



BRUGSVEJLEDNING/ BRUKSANVISNING/ ASENNUS- JA KÄYTTÖOHJEET

## **WPOSC605S\_W\_MB**



Vejledning for brug og betjening af/ DK:4-12  
Veiledning for bruk og betjening av/ NO:13-21  
Instruktioner för användning av/ SE:22-31  
Asennus- ja käyttöohjeet/ FI:32-41

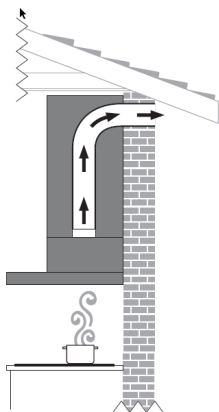
1



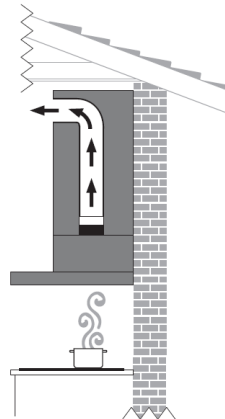
2 (model 650)



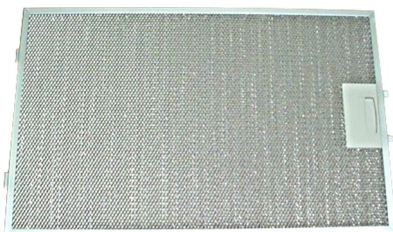
3



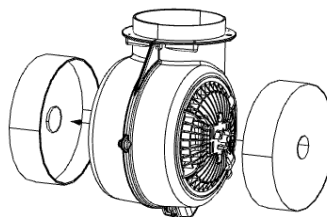
4



5



6



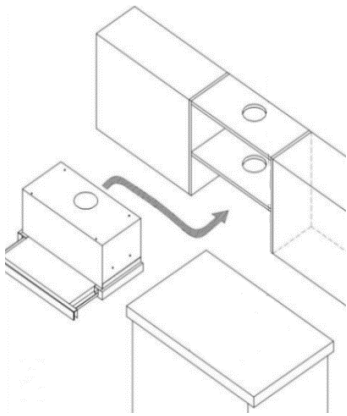
7



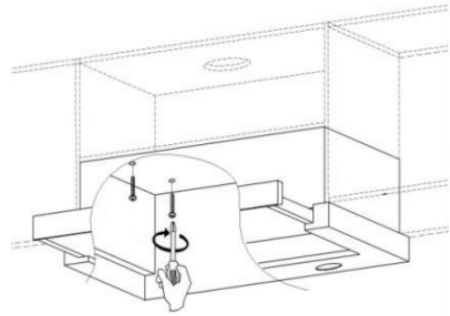
8



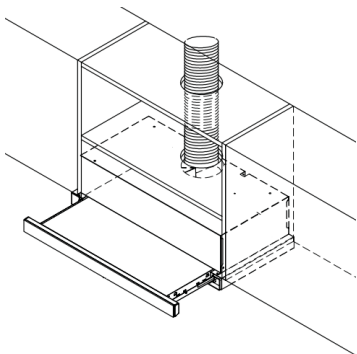
9



10



11



12



## Indholdsfortegnelse

Illustrationer .....	2-3
Kære køber .....	5
Generelle informationer .....	5
Bortskaffelse af emballagen .....	5
Bortskaffelse af et gammelt produkt.....	5
Sikkerhedsanvisninger .....	5
Målskitse.....	7
Indhold i kassen .....	9
INSTALLATION .....	9
MONTERING .....	10
BETJENING .....	10
Filtre.....	11
Belysning .....	11
Rengøring og vedligeholdelse .....	11
Ecodesign.....	11
Garanti.....	12
Transport, service.....	12

## KÆRE KØBER

**Tillykke med dit valg af emhætte. Vores produkter er designet og fremstillet for at imødekomme dine forventninger, og vil helt sikkert blive en nyttig del af dit moderne køkken.**  
**Vi håber du får megen glæde af din nye emhætte.**

## GENERELLE INFORMATIONER

Emhætten er beregnet til at fjerne dampe og os fra køkkenet. Den er designet til at kunne bruges i version med udsugning til det fri og til recirkulation. Recirkulation kræver, at man køber og monterer et kulfilter.

Emhætten er designet til at monteres over en kogeplade med gas, induktion eller keramisk. Emhætten har belysning og en motor for udsugning som kan indstilles i tre hastigheder.

## BEMÆRK:

Inden installation undersøges det grundigt, om der er skader på produktet. Hvis der findes skader, kontaktes den butik, hvor produktet er købt.

Læs grundigt installationsanvisningen igennem.

- Brug udelukkede materiale, som imødekommer gældende love og regler.
- Brug et udluftningsrør med kortest mulig længde. Jo længere rør, jo dårligere sugsevne.
- Brug så få vinkelrør som muligt.
- Undgå ændringer af rørets diameter. Diameteren skal i hele aftrækkets længde være 150 mm. I modsat fald reduceres sugsevnen kraftigt, og lydniveauet øges markant. Producenten/distributøren kan ikke holdes ansvarlig for problemer vedrørende sugeseffekt eller lydniveau, hvis ovenstående ikke følges. Er forskrifterne ikke fulgt, bortfalder garantien.

## BORTSKAFFELSE AF EMBALLAGEN

Emballagen beskytter emhætten mod transportskader. Emballagematerialerne er valgt ud fra miljø- og affaldsmæssige hensyn og kan således genbruges. Genbrug af emballagematerialerne sparer råstoffer og mindsker affaldsproblemerne. Emballagen bør derfor afleveres på nærmeste genbrugsstation/ opsamlingssted. Emballagedele (f.eks. folier, polystyrenskum) kan være farlige for børn. Fare for kvælning! Opbevar derfor emballagedele uden for børns rækkevidde, og bortskaft materialet hurtigst muligt.

## BORTSKAFFELSE AF ET GAMMELT PRODUKT

Gamle elektriske og elektroniske produkter indeholder stadig værdifulde materialer. De kan imidlertid også i begrænset omfang indeholde skadelige stoffer, som er nødvendige for deres funktion og sikkerhed.

Hvis produkterne bortskaftes sammen med husholdningsaffaldet eller behandles forkert, kan det skade den menneskelige sundhed og miljøet. Bortskaft derfor ikke det gamle produkt med husholdningsaffaldet.

Aflever i stedet for det gamle produkt på nærmeste opsamlingssted eller den lokale genbrugsstation, så delene kan blive genanvendt. Sørg for, at det gamle produkt opbevares utilgængeligt for børn, indtil det afleveres på genbrugsstationen.

## SIKKERHEDSANVISNINGER

Læs venligst brugsanvisningen grundigt, før emhætten tages i brug.

Den giver vigtige oplysninger om sikkerhed, montering, brug og vedligeholdelse. Derved beskyttes både personer og emhætte.

Gem venligst brugsanvisningen, og giv den videre til en eventuel senere ejer.

Emhætten er beregnet til brug i en almindelig husholdning. Motor og lys er beregnet til brug i forbindelse med madlavning, ikke til generelt luftskifte eller rumbelysning.

Al anden anvendelse er på egen risiko og kan være forbundet med fare. Producenten/importøren kan ikke gøres ansvarlig for skader opstået på grund af forkert brug eller fejlagtig betjening.

Før tilslutning af emhætten bør det kontrolleres, at tilslutningsforholdene stemmer overens med de tilslutningsdata (spænding og frekvens), der er angivet på typeskiltet. Det er meget vigtigt, at disse data stemmer overens, så emhætten ikke beskadiges. I tvivlstilfælde kontaktes en fagmand.

Emhættens el-sikkerhed kan kun garanteres, når der er etableret forskriftsmæssig jordforbindelse. Det er meget vigtigt, at denne grundlæggende sikkerhedsforanstaltning afprøves, og at installationerne i tvivlstilfælde gennemgås af en fagmand. Producenten/importøren kan ikke gøres ansvarlig for skader, der er opstået på grund af manglende eller afbrudt jordledning (f.eks. elektrisk stød).

Installation og reparation må kun foretages af fagfolk. Installation og reparation foretaget af ukyndige kan medføre betydelig risiko for brugeren og er ikke omfattet af reklimationsordningen. Indbygning og montering af denne emhætte på et ikke-stationært opstillingssted (f.eks. skib) må kun udføres af fagfolk og kun under iagttagelse af sikkerhedsforskrifterne for brugen af denne emhætte.

Emhætten er kun afbrudt fra elnettet, når en af følgende betingelser er opfyldt:

- Stikket er trukket ud. Træk ikke i ledningen, men i stikket, når emhætten skal afbrydes fra elnettet
- Sikringen er slået fra.
- Skruesikringen er skruet helt ud.

Tilslutning må ikke ske ved hjælp af en forlængerledning.

En forlængerledning giver ikke den nødvendige sikkerhed (f.eks. risiko for overophedning).

Arbejd aldrig med åben ild under emhætten; undgå flambering, grillstegning o.l.

Den tændte emhætte trækker flammer ind i filteret, og på grund af det opsugede køkkenfedt opstår der brandfare!

Tænd altid for emhætten, når en kogeplade benyttes. Hvis emhætten ikke tændes, kan der dannes kondensvand. Herved kan der opstå korrosionsskader på emhætten.

Hvis der arbejdes med olie eller fedt, skal man hele tiden holde øje med gryder, pander og frituregryder. Også grillstegning over elgrilludstyr skal ske under konstant opsyn. Overophedet olie og fedt kan selvantænde og derved sætte ild til emhætten.

Brug aldrig emhætten uden fedtfiltere, da fedt- og smudsaflejringer kan nedsætte emhættens funktion.

Filtrene skal rengøres eller udskiftes med jævne mellemrum. Et overmættet fedtfilter medfører brandfare!

Brug aldrig et damprengøringsapparat til rengøring af emhætten. Dampen kan trænge ind i spændingsførende dele og forårsage kortslutning.

Emhætten er beregnet til at blive betjent af voksne, som har læst brugsanvisningen. Børn kan ofte ikke overskue de farer, der kan opstå ved forkert betjening af emhætten. Sørg derfor for at holde børn under opsyn, når de er i nærheden af emhætten, og hold øje med at børn ikke får fingre ind under panelet, når dette kører ned.

Emhætten må ikke monteres over ildsteder, hvor der bruges fast brændsel.

Til udluftningsrør må kun bruges rør eller slanger af ikke-brændbart materiale. Udluftning må ikke ske gennem røgkanal, skorsten eller ventilationsskakt, hvis disse anvendes til udluftning af rum med ildsteder.

Hvis udluftning foretages gennem en røgkanal eller skorsten, der ikke mere er i brug, skal myndighedernes forskrifter overholdes.

#### **Brug af emhætten samtidig med et ildsted, der er afhængigt af luften i rummet**

Advarsel: Risiko for forgiftning!

Hvis der i samme rum eller ventilationssystem anvendes både emhætte og et ildsted, der er afhængigt af luften i rummet, bør der udvises største forsigtighed.

Ildsteder, der er afhængige af luften i rummet, kan f.eks. være gas-, olie-, træ- eller kuldrevne varmeapparater, gennemstrømnings-vandvarmere, varmtvandskedler eller gasovne, der får deres forbrændingsluft fra rummet, hvori de er opstillet, og hvis udblæsningsgas ledes ud i det fri via f.eks. en skorsten.

Ved udluftning til det fri, også med ekstern blæser, suger emhætten luft ud af køkkenet og rummene ved siden af.

Hvis lufttilførslen ikke er tilstrækkelig, opstår der et undertryk. Ildstederne får for lidt forbrændingsluft. Forbrændingen hæmmes.

Giftige forbrændingsgasser kan blive trukket ind i beboelsesrummene fra skorstenen eller udsugningsskakten. Det kan være livsfarligt!

Emhætten kan uden risiko bruges samtidig med et ildsted, som er afhængigt af luften i rummet, hvis undertrykket i rummet eller ventilationssystemet højst er 4 Pa (0,04 mbar), hvorved tilbagesugning af forbrændingsgas undgås.

Dette kan opnås, hvis der kan strømme frisk luft til forbrænding ind gennem åbninger i f.eks. døre og vinduer. Man bør sikre sig, at tværsnittet på åbningerne er tilstrækkelig stort.

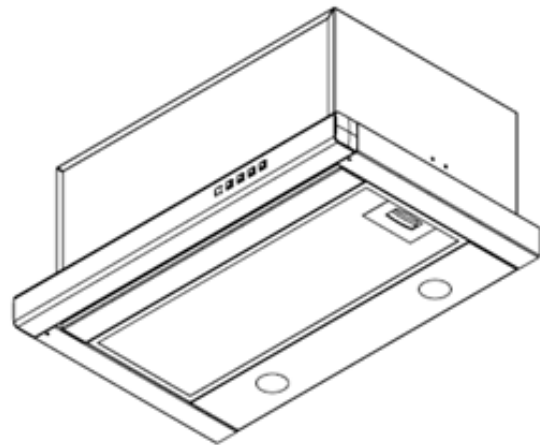
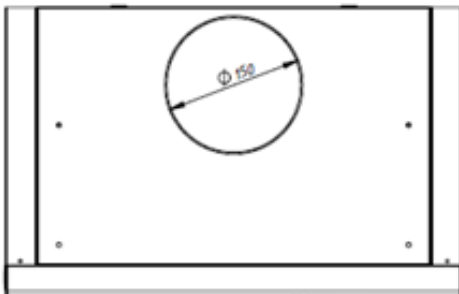
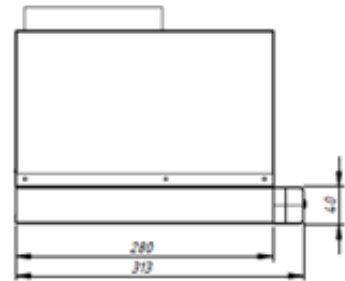
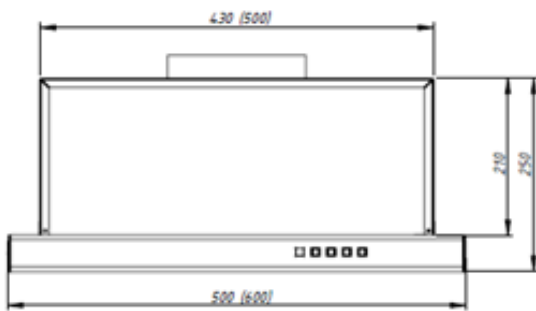
Ved vurdering bør hele husets ventilationssystem tages i betragtning. I tvivlstilfælde kontaktes den lokale skorstensfejermester.

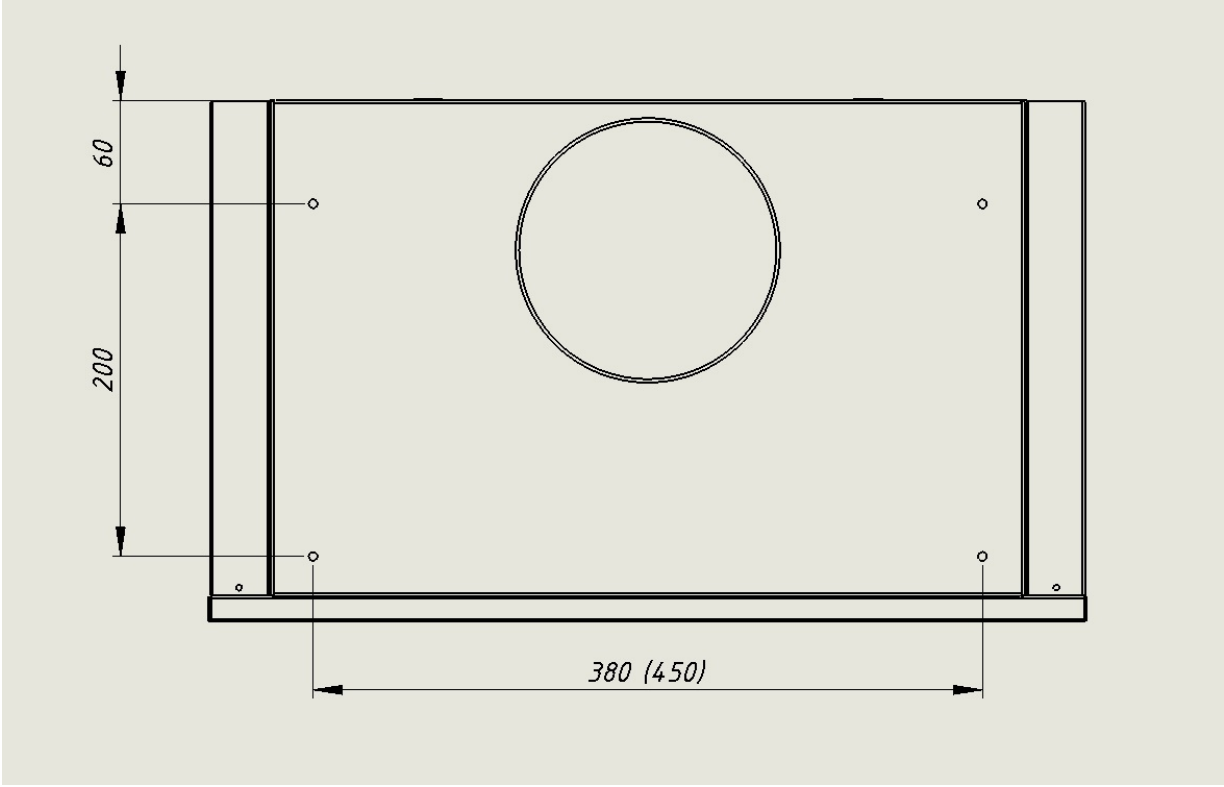
For at opnå sikker funktion kan det være nødvendigt

- at kombinere emhætten med en vindueskontakt, som kun lader emhætten fungere, hvis vinduet er åbnet tilstrækkeligt, eller
- at tilkoble en automatisk indsugningsblæser eller at åbne en motordreven ventilationsklap, når emhætten tændes, eller
- automatisk at slukke for det ildsted, som er afhængigt af luften i rummet, når emhætten bliver tændt.

Kontakt under alle omstændigheder den lokale skorstensfejermester.

# MÄLSKITSE







## INDHOLD I KASSEN:

- Emhætte med påmonteret ledning
- 2 stk. fedtfiltere str. 428x160mm
- 1 stk. fjernbetjening med batteri (CR 2025, 3V)
- 1 stk. energilabel
- 2 stk. LED pærer (er isat emhætten)
- 1 stk. vejledning
- 4 stk. skruer og raw/plugs
- 2 stk. kulfilter medfølger WPOSC605S\_W\_MB



## INSTALLATION

### INDSTILLING AF EMHÆTTENS ARBEJDSGANG

Emhætten kan installeres i to stillinger:

- Med aftræk til det fri (*figur 3*) – hvor luften suges ud af bygningen idet emhætten via et aftræks rør på Ø150mm knyttes til en udvendig rist. Når denne løsning vælges, skal der installeres returventil (*figur 1*) med to klapper, som forhindrer luften i at komme tilbage fra ventilationskanalen. Røret som udleder luften monteres på returventilen.
- Med recirkulation (*figur 4*) – hvor luften kommer ud af emhætten og tilbage i rummet igen.
- VIGTIGT VED RECIRKULATION, at luften kan ledes ud i rummet via en udblæsningsrist.
- Ved recirkulation skal der anvendes kulfiltere – NB bruger 2 stk
- 2 stk. kulfilter medfølger WPOSC605S\_W\_MB

## MONTERING

### BEMÆRK

Hvis der i brugervejledningen for gaskogepladen eller et elektrisk komfur anbefales en større afstand til emhætten end 65 cm, skal man overholde den anbefalede afstand.

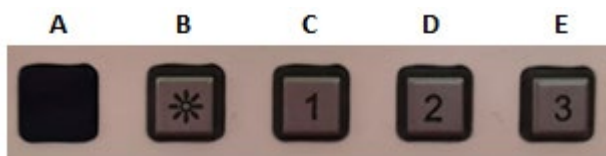
Under monteringen af emhætten, skal man overholde de gældende forskrifter vedrørende bortledelsen af luften.

### MONTERING AF EMHÆTTENS KORPUS

- Fjern fedtfilteret af aluminium
- Sæt emhættens korpus til væggen idet afstanden fra emhættens nederste kant til kogepladen, er 40cm
- Afmærk i toppen, hvor emhætten har monteringsåbninger.
- Monteres i et køkkenskab med fire skruer (figur 9,10,11)
- Sæt fedtfilterne ind.

## BETJENING

### Betjeningspanel (figur x)



- A. Modtager for remote control
- B. Lys
- C. Hastighed 1
- D. Hastighed 2
- E. Hastighed 3

15 minutters TIMER (når du holder hastighedsknappen nede i 2 sekunder, blinker LED-lampen og emhætten slukker efter 15 minutter).

Alternativ, tryk på  knappen på fjernbetjeningen.

## FEDTFILTER (figur 5)

Fedtfilter renses en gang om måneden, dog alt efter forbrug.

For at rense et fedtfilter skal man tage det ud og skylle med varmt vand med tilsætning af fedtopløsende midler eller sætte den stående opret i opvaskemaskinen. Filterne kan misfarves ved vask i opvaskemaskine.

Fedtfiltrene skal under rengøring, behandles varsomt. Efter skylning og tørring, sættes filteret på plads i emhætten igen. Hvis fedtfiltrene ikke renses regelmæssigt, slides de hurtigere og emhætten kan miste ydeevne.

## KULFILTER (figur 2)

Når emhætten arbejder som recirkulation, absorberer kulfilteret lugte fra madlavningen. Emhætten er bygget således at der skal vedhæftes kulfiltre på begge sider af motoren. Kulfiltrene kan ikke vaskes eller genbruges og bør udskiftes ca. hver 3 måned, eller oftere hvis emhætten bruges meget intensivt.

## Udskiftning af kulfilter (figur 6)

- Slå strømforsyning fra emhætten, fjern fedtfiltrene
- Fjern kulfilter som er anbragt indenfor i emhætten ved motorens krop, på begge sider, ved at dreje dem i modsat retning af uret.
- Nye kulfiltre sættes på i omvendt rækkefølge pkt. 2. Kulfilter sættes på motorkroppen og drejes for at sætte det fast.

## BELYSNING

Belysningen består af to LED-pærer SMD hver med ydeevne 2 W (figur 8). LED lysets kontaktstik er af typen GU10 MINI.

## Udskiftning af lys

For at udskifte en LED-pærer, skal man gøre følgende:

- Sluk for strømmen til emhætten
- Pres på pæren og drej den ca. 45° i modsat retning af uret
- Fjern den brugte pære
- Sæt en ny pære ind (check data på datatavlen) ved at foretage ovennævnte skridt i omvendt rækkefølge
- Tilslut strømmen til emhætten igen

## RENGØRING OG VEDLIGEHOLDELSE

Regelmæssig rengøring og vedligeholdelse af emhætten vil sikre en god ydeevne, drift og en forlænget levetid af emhætten. Emhætten og fedtfiltrene skal rengøres mindst en gang om måneden på grund af en risiko for brand.

Man bør især være opmærksom på at fedtfiltrene rengøres og kul filtre udskiftes i overensstemmelse med producentens anbefalinger.

Inden rengøringen, skal ledningen tages ud af stikkontakten for at afbryde strømtilførselen. Udvendig skal emhætten rengøres med en fugtig klud med ikke ætsende rengøringsmiddel. Man kan bruge milde rengøringsmidler som f.eks. opvaskemiddel.

Brug af afkalkningsmidler, midler til rengøring i toiletter og lignende vil forårsage skade på metaloverflader eller maling.

## ECODESIGN

Som et resultat af Europaparlamentets nye regulativer - hhv. EU65 "Energimærkning" og EU66 "Ecodesign, som trådte i kraft 1. januar 2015 - er alle Witts emhætter tilpassede disse nye energimærkningskrav.

Alle emhætter er nu udstyrede med en ny elektronik, heriblandt en timerenhed for sugestykken, når ydeevnen overstiger 650 m<sup>3</sup>/t. Dette

gælder alle modeller med interne motorer og med en ydeevne over 650 m<sup>3</sup>/t. Timerenheden skifter automatisk fra højeste niveau til anden højeste efter 5 minutter. Emhætter med eksterne motorer er også udstyrede med denne timerenhed, som automatisk skifter fra højeste til anden højeste niveau, når ydeevnen overstiger 650m<sup>3</sup>/t. Eksterne motorer med en ydeevne over 650 m<sup>3</sup>/t på både højeste og anden højeste niveau skifter ned til andet niveau efter 7 minutter.

I 'standby'-mode er emhætternes energiforbrug lavere end 0,5 W.

## **GARANTI**

Der ydes 2 års reklamationsret på fabrikations- og materialefejl på Deres nye produkt, gældende fra den dokumenterede købsdato. Reklamationsretten omfatter materialer, arbejdsløn og kørsel. Ved henvendelse om service bør De oplyse produktets navn og serienummer. Disse oplysninger findes på typeskiltet. Skriv evt. oplysningerne ned her i brugsanvisningen, så De har dem ved hånden. Det gør det lettere for servicemontøren at finde de rigtige reservedele

### **Reklamationsretten dækker ikke:**

- Fejl og skader, som ikke skyldes fabrikations- og materialefejl
- Hvis der er brugt uoriginale reservedele
- Hvis anvisningerne i brugsanvisningen ikke er fulgt
- Hvis ikke installationen er sket som anvist
- Hvis ikke-faglærte har installeret eller repareret produktet
- Defekte pærer

## **TRANSPORTSKADER**

En transportskade, der konstateres ved forhandlerens levering hos kunden, er udelukkende en sag mellem kunden og forhandleren. I tilfælde, hvor kunden selv har stået for transporten af produktet, påtager leverandøren sig ingen forpligtelse i forbindelse med evt. transportskade. Evt. transportskader skal anmeldes omgående og senest 24 timer efter, at varen er leveret. I modsat fald vil kundens krav blive afvist.

### **Ubegrundede servicebesøg**

Hvis man tilkalder en servicemontør, og det viser sig, at man selv kunne have rettet fejlen, ved fx. at følge anvisningerne her i brugsvejledningen eller ved at skifte en sikring i sikringsskabet, påhviler det Dem selv at betale for servicebesøget.

### **Erhvervskøb**

Erhvervskøb er ethvert køb af apparater, der ikke skal bruges i en privat husholdning, men anvendes til erhverv eller erhvervs lignende formål (restaurant, café, kantine etc.) eller bruges til udlejning eller anden anvendelse, der omfatter flere brugere.

I forbindelse med erhvervskøb ydes ingen reklamationsret, da dette produkt udelukkende er beregnet til almindelig husholdning.

## **SERVICE**

Service skal anmeldes til vores servicepartner: Dansk Total Service via deres hjemmeside – eller TLF 70 13 02 22  
<https://www.hvidevareservice.dk/bestil-servicebesoeg/>

- Formular udfyldes af forhandler eller slutbruger.
- DTS håndterer sagen.
- Fabrikat, model, serienummer, evt. produktnummer, købsdato, forhandler, fejlbeskrivelse, kundeoplysninger, skal oplyses.

## Innholdsfortegnelse

Illustrasjoner .....	2-3
Kjære kunde .....	14
Generell informasjon .....	14
Avhending av emballasjen.....	14
Avhending av et gammelt produkt.....	14
Sikkerhetsanvisninger.....	14
Målskisse.....	16
Innhold i kassen.....	17
INSTALLASJON.....	18
MONTERING .....	18
BETJENING.....	18
Filtre .....	19
Belysning .....	20
Rengjøring og vedlikehold .....	20
Ecodesign .....	20
Garanti .....	21
Transport, service .....	22

## KJÆRE KUNDE

Gratulerer med ditt valg av ventilator. Våre produkter er designet og fremstilt for å møte dine forventninger, og vil helt sikkert bli en nyttig del av ditt moderne kjøkken. Vi håper du får mye glede av din nye ventilator.

### GENERELL INFORMASJON

Ventilatoren er beregnet til å fjerne damp og os fra kjøkkenet. Den er designet til å kunne brukes i versjon med utsuging til det fri og til resirkulering. Resirkulering krever, at man kjøper og monterer et kullfilter.

Ventilatoren er designet for å monteres over en koketopp med gass, induksjon eller keramisk. Ventilatoren har belysning og en motor for utsuging som kan stilles inn på tre hastigheter.

### MERK:

Før installasjon undersøkes det grundig, om det er skader på produktet. Hvis det finnes skader, kontaktes den butikken, hvor produktet er kjøpt.

Les grundig gjennom installasjonsanvisningen.

- Bruk utelukkende materiale, som er godkjent av de gjeldende lover og regler.
- Bruk et utluftingsrør med kortest mulig lengde. Jo lengre rør, jo dårligere sugeevne.
- Bruk så få vinkelrør som mulig.
- Unngå endringer av rørets diameter. Diameteren skal i hele avtrekkets lengde være 150 mm. I motsatt fall reduseres sugeevnen kraftig, og lydnivået økes markant. Produsenten/distributøren kan ikke holdes ansvarlig for problemer vedrørende sugeeffekt eller lydnivå, hvis ovenstående ikke følges. Er ikke forskriftene fulgt, faller garantien bort.

### AVHENDING AV EMBALLASJEN

Emballasjen beskytter ventilatoren mot transportskader. Emballasjematerialene er valgt ut fra miljø- og avfallsmessige hensyn og kan gjenbrukes. Gjenbruk av emballasjematerialene sparer råstoffer og reduserer avfallsproblemene. Emballasjen bør derfor leveres på nærmeste gjenbruksstasjon/ oppsamlingssted. Emballasjedeler (f.eks. folier, polystyrenskum) kan være farlige for barn. Fare for kveling! Oppbevar derfor emballasjedeler uten for barns rekkevidde, og avhend materialet raskest mulig.

### AVHENDING AV ET GAMMELT PRODUKT

Gamle elektriske og elektroniske produkter inneholder fremdeles verdifulle materialer. De kan imidlertid også i begrenset omfang inneholde skadelige stoffer, som er nødvendige for deres funksjon og sikkerhet.

Hvis produktene avhendes sammen med husholdningsavfallet eller behandles feil, kan det skade den menneskelige helse og miljøet. Avhend derfor ikke det gamle produktet sammen med husholdningsavfallet.

Avlevér i stedet for, det gamle produkt på nærmeste oppsamlingssted eller den lokale gjenbruksstasjon, så delene kan bli gjenbrukt. Sørg for, at det gamle produkt oppbevares utilgjengelig for barn, inntil det avleveres på gjenbruksstasjonen.

### SIKERHETSANVISNINGER

Vennligst les bruksanvisningen grundig, før ventilatoren tas i bruk.

Den gir viktige opplysninger om sikkerhet, montering, bruk og vedlikehold. Dermed beskyttes både personer og ventilator.

Vennligst ta vare på bruksanvisningen, og gi den videre til en eventuell senere eier.

Ventilatoren er beregnet til bruk i en vanlig husholdning. Motor og lys er beregnet til bruk i forbindelse med matlaging, ikke til generell utlufting eller rombelysning.

All annen bruk er på egen risiko og kan være forbundet med fare. Produsenten/importøren kan ikke gjøres ansvarlig for skader oppstått på grunn av feil bruk eller håndtering.

Før tilkobling av ventilatoren bør det kontrolleres, at tilkoblingsforholdene stemmer overens med de tilkoblingsdata (spenning og frekvens), som er angitt på typeskiltet. Det er veldig viktig, at disse data stemmer overens, så ventilatoren ikke skades.

I tvilstilfelle kontaktes en fagperson.

Ventilatorens elsikkerhet kan kun garanteres, når det er etablert forskriftsmessig jordforbindelse. Det er meget viktig, at denne grunnleggende sikkerhetsforanstaltning prøves, og at installasjonene i tvilstilfelle gjennomgås av en fagperson. Produsenten/importøren kan ikke gjøres ansvarlig for skader, som er oppstått på grunn av manglende eller avbrutt jordledning (f.eks. elektrisk støt).

Installasjon og reparasjon må kun foretas av fagfolk. Installasjon og reparasjon foretatt av ukyndige kan medføre betydelig risiko for brukeren og er ikke omfattet av reklamasjonsordningen. Innbygging og montering av denne ventilatoren på et ikke-stasjonært installasjonssted (f.eks. skip) må kun utføres av fagfolk og kun under observasjon av sikkerhetsforskriftene for bruken av denne ventilatoren.

Ventilatoren skal kun kobles fra elnettet, når en av følgende betingelser er oppfylt:

- Stikkkontakten er trukket ut. Trekk ikke i ledningen, men i stikkkontakten, når ventilatoren skal kobles fra elnettet
- Sikringen er koblet ut.
- Skrusikringen er skrudd helt ut.

Tilkobling skal ikke skje ved hjelp av en skjøteledning.

En skjøteledning gir ikke den nødvendige sikkerhet (f.eks. risiko for overoppheting).

Bruk aldri åpen ild under ventilatoren; unngå flambering, grilling o.l.

Når ventilatoren er skrudd på trekkes flammene inn i filteret, og på grunn av det oppsugde kjøkkenfettet kan det oppstå brannfare!

Skrus alltid på ventilatoren, når en koketopp benyttes. Hvis ventilatoren ikke skruses på, kan det dannes kondensvann. Herved kan det oppstå korrosjonsskader på ventilatoren.

Hvis det brukes olje eller fett, skal man hele tiden holde øye med gryter, panner og fritrygryter. Også grilling over elgrillutstyr skal gjøres under konstant oppsyn. Overopphetet olje og fett kan selvantenne og dermed sette ventilatoren i brann.

Bruk aldri ventilatoren uten fettfilter, da fett- og smussavleiringer kan redusere ventilatorens funksjon.

Filtrene skal rengjøres eller skiftes ut med jevne mellomrom. Et overmettet fettfilter fører til brannfare!

Bruk aldri et damprenjøringsapparat til rengjøring av ventilatoren. Dampen kan trenge inn i spenningsførende deler og forårsake kortslutning.

Ventilatoren er beregnet å bli brukt av voksne, som har lest bruksanvisningen. Barn kan ofte ikke forutse de farer, som kan oppstå ved feil bruk av ventilatoren. Sørg derfor for å holde barn under oppsyn, når de er i nærheten av ventilatoren, og hold øye med at barn ikke får fingre inn under panelet, når dette styres ned.

Ventilatoren skal ikke monteres over ildsteder, hvor det brukes fast brensel.

Til utluftingsrør må det kun brukes rør eller slanger av ikke-brennbar materiale.

Utlufting må ikke skje gjennom røykkanal, pipe eller ventilasjonssjakt, hvis disse brukes til utlufting av rom med ildsteder.

Hvis utlufting foretas gjennom en røykkanal eller pipe, som ikke er i bruk lenger, skal myndighetenes forskrifter overholdes.

#### **Bruk av ventilatoren samtidig med et ildsted, som er avhengig av luften i rommet**

Advarsel: Risiko for forgiftning!

Hvis det i samme rom eller ventilasjonssystem brukes både ventilator og et ildsted, som er avhengig av luften i rommet, bør det utvises største forsiktighet.

Ildsteder, som er avhengige av luften i rommet, kan f.eks. være gass-, olje-, tre- eller kulldrevne varmeapparater, gjennomstrømnings-vannvarmere, varmtvannsbeholder eller gassovner, som får sin forbrenningsluft fra rommet, hvor de er montert, og hvis utluftingen ledes ut i det fri via f.eks. en pipe.

Ved utlufting til det fri, også med ekstern vifte, suger ventilatoren luft ut av kjøkkenet og rommene ved siden av.

Hvis lufttilførselen ikke er tilstrekkelig, oppstår det et undertrykk. Ildstedene får for lite forbrenningsluft. Forbrenningen hemmes.

Giftige forbrenningsgasser kan bli trukket inn i boligrommene fra pipen eller utsugingssjakten. Det kan være livsfarlig!

Ventilatoren kan uten risiko brukes samtidig med et ildsted, som er avhengig av luften i rommet, hvis undertrykket i rommet eller ventilasjonssystemet er maks 4 Pa (0,04 mbar), hvor tilbakesuging av forbrenningsgass unngås.

Dette kan oppnås, hvis det kan strøme frisk luft til forbrenning inn gjennom åpninger i f.eks. dører og vinduer. Man bør sikre seg, at tverrsnittet på åpningene er tilstrekkelig stort.

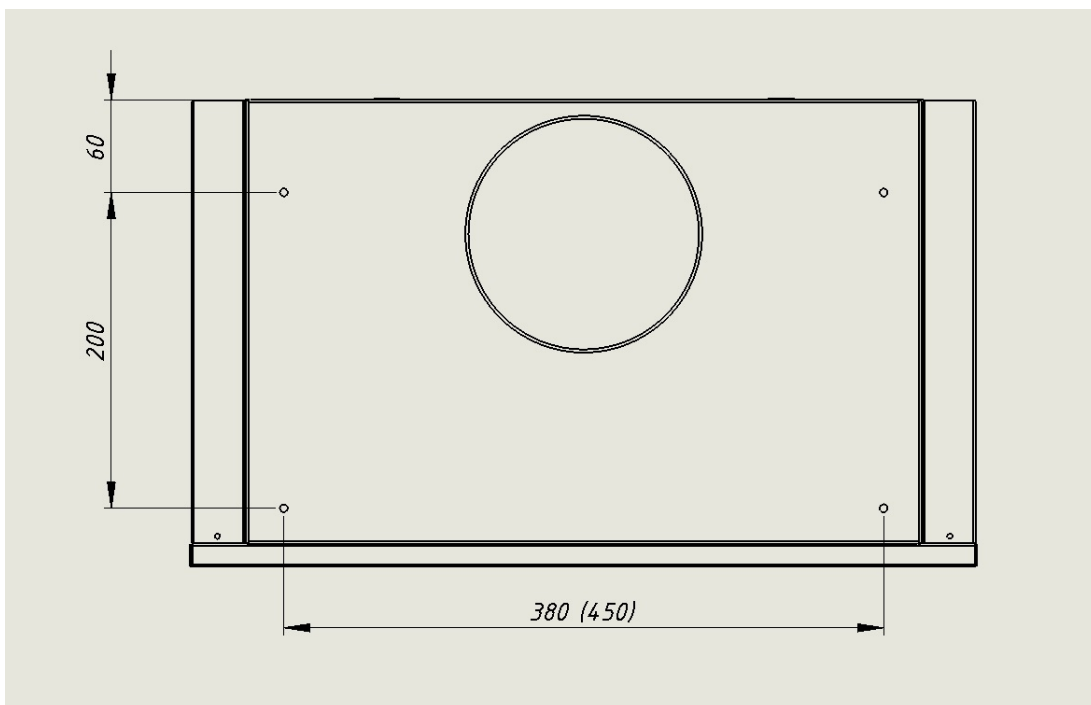
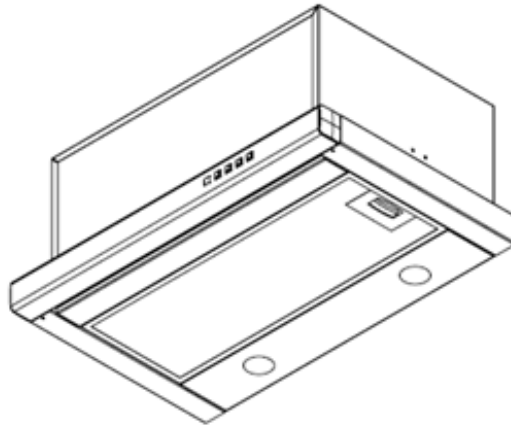
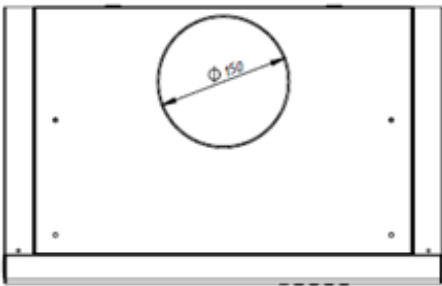
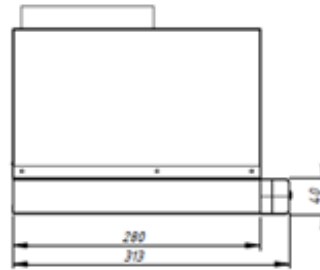
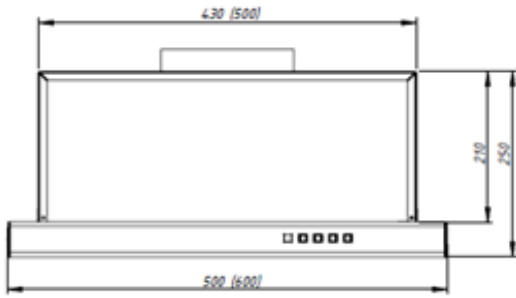
Ved vurdering bør hele husets ventilasjonssystem taes i betraktning. I tvilstilfelle kontaktes den lokale feieren.

For å oppnå sikker funksjon kan det være nødvendig

- å kombinere ventilatoren med en vinduskontakt, som kun lar ventilatoren fungere, hvis vinduet er åpnet tilstrekkelig, eller
- å koble til en automatisk innsugingsvifte eller å åpne en motordrevet ventilasjonssluke, når ventilatoren settes på, eller
- automatisk å slå av det ildsted, som er avhengig av luften i rommet, når ventilatoren bliver skrudd på.

Kontakt under alle omstendigheter den lokale feieren.

# MÅLSKISSE





## INNHold I KASSEN:

- Ventilator med påmonteret ledning
- 2 stk. fettfilter str. 428x160mm
- 1 stk. fjernkontroll med batteri (CR 2025, 3V)
- 1 stk. energikabel
- 2 stk. LED pærer (er montert i ventilatoren)
- 1 stk. bruksanvisning
- 4 stk. skruer og rawlplugger
- 2 stk. kulfilter medfølger WPOSC605S\_W\_MB



## INSTALLASJON

### INNSTILLING AV VENTILATORENS ARBEIDSGANG

Ventilatoren kan installeres i to stillinger:

- Med avtrekk til det fri (*figur 3*) – hvor luften suges ut av bygningen idet ventilatoren via et avtrekks rør på Ø150mm knyttes til en utvendig rist. Når denne løsningen velges, skal det installeres returventil (*figur 1*) med to klaffer, som hindrer luften i å slå tilbake fra ventilasjonskanalen. Røret som leder luften ut monteres på returventilen.
- Med resirkulering (*figur 4*) – hvor luften kommer ut av ventilatoren og tilbake i rommet igjen.
- VIKTIG VED RESIRKULERING, at luften kan ledes ut i rommet via en utluftingsrist.
- Ved resirkulering skal det brukes kullfilter – NB! bruker 2 stk
- 2 stk. kullfilter medfølger WPOSC605S\_W\_MB

### MONTERING

#### MERK

Hvis det i bruksanvisningen for gasskoketoppen eller en elektrisk komfyr anbefales en større avstand til ventilatoren enn 65 cm, skal man overholde den anbefalte avstand.

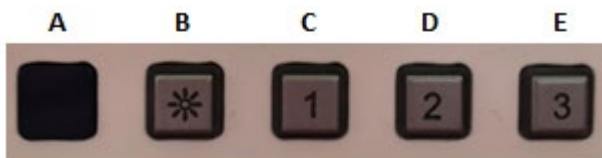
Under monteringen av ventilatoren, skal man overholde de gjeldende forskrifter vedrørende å føre luften ut.

### MONTERING AV VENTILATOREN

- Fjern fettfilteret av aluminium
- Sett ventilatorens korpus mot veggen slik at avstanden fra ventilatorens nederste kant til kokeplaten, er 40cm
- Merk av i toppen, hvor ventilatoren har monteringsåpninger.
- Monteres i et kjøkkenskap med fire skruer (*figur 9,10,11*)
- Sett inn fettfiltrene.

## BETJENING


### Betjeningspanel (*figur x*)



- A. Mottaker for fjernkontroll
- B. Lys
- C. Hastighet 1
- D. Hastighet 2
- E. Hastighet 3



**15 minutters TIMER** (når du holder hastighetsknappen nede i 2 sekunder, blinker LED-lampen og ventilatoren slukker etter 15 minutter).

Alternativ, trykk på  knappen på fjernkontrollen.

## **FETTFILTER** (figur 5)

Fettfilter renses en gang i måneden, likevel alt etter forbruk.

For å rense et fettfilter skal man ta det ut og skylle med varmt vann med tilsetning av fettoppløselige midler eller sette den stående rett opp i oppvaskmaskinen. Filterne kan misfarves ved vask i oppvaskmaskin.

Fettfiltrene skal under rengjøring, behandles varsomt. Etter skylling og tørking, settes filteret på plass i ventilatoren igjen.

Hvis fettfiltrene ikke renses regelmessig, slites de fortere og ventilatoren kan miste yteevne.

## **KULLFILTER** (figur 6)

Når ventilatoren brukes som resirkulering, absorberer kullfilteret lukt fra matlagingen. Ventilatoren er bygget sånn at det skal legges kullfiltre på begge sider av motoren. Kullfiltrene kan ikke vaskes eller gjenbrukes og bør skiftes ut ca. hver 3. måned, eller oftere hvis ventilatoren brukes veldig intensivt.

## **Utskifting av kullfilter** figur 9)

- Koble fra strømforsyning til ventilatoren, fjern fettfiltrene
- Fjern kullfilter som er montert innenfor i ventilatoren ved motorens kropp, på begge sider, ved å dreie dem i motsatt retning av klokken.
- Nye kullfiltre settes på i omvendt rekkefølge pkt. 2. Kullfilter settes på motorkroppen og dreies for å feste det.

## BELYSNING

Belysningen består av to LED-pærer SMD hver med yteevne 2 W (figur 8). LED lysets stikkontakt er av typen GU10 MINI.

## Utskifting av lys

For å skifte ut en LED-pære, skal man gjøre følgende:

- Koble fra strømmen til ventilatoren
- Press på pæren og dreid den ca. 45° i motsatt retning av klokken
- Fjern den brukte pæren
- Sett i en ny pære inn (sjekk data på datatavlen) ved å foreta ovennevnte trinn i omvendt rekkefølge
- Koble til strømmen til ventilatoren igjen

## RENGJØRING OG VEDLIKEHOLD

Regelmessig rengjøring og vedlikehold av ventilatoren vil sikre en god yteevne, drift og en forlenget levetid for ventilatoren. Ventilatoren og fettfilterne skal rengjøres minst en gang i måneden på grunn av risiko for brann.

Man bør være spesielt oppmerksom på at fettfilterne rengjøres og kullfiltre skiftes ut i overensstemmelse med produsentens anbefalinger.

Innen rengjøringen, skal ledningen tas ut av stikkontakten for å koble fra strømtilførselen. Utvendig skal ventilatoren rengjøres med en fuktig klut med ikke etsende rengjøringsmiddel. Man kan bruke milde rengjøringsmidler som f.eks. oppvaskmiddel.

Bruk av avkalkingsmidler, midler til rengjøring i toaletter og lignende vil forårsake skade på metalloverflater eller maling.

## ECODESIGN

Som et resultat av Europaparlamentets nye regulativer - hhv. EU65 "Energimerking" og EU66 "Ecodesign, som trådte i kraft 1. januar 2015 - er alle Witts ventilatorer tilpasset disse nye energimerkingskrav.

Alle ventilatorer er nå utstyrt med en ny elektronikk, bl.a. en timerenhet for sugestyrken, når yteevnen overstiger 650 m<sup>3</sup>/t. Dette gjelder alle modeller med interne motorer og med en yteevne over 650 m<sup>3</sup>/t. Timerenheten skifter automatisk fra høyeste nivå til nest høyeste etter 5 minutter. Ventilatorer med eksterne motorer er også utstyrt med denne timerenhet, som automatisk skifter fra høyeste til nest høyeste nivå, når yteevnen overstiger 650m<sup>3</sup>/t. Eksterne motorer med en yteevne over 650 m<sup>3</sup>/t på både høyeste og nest høyeste nivå skifter ned til neste nivå etter 7 minutter.

I 'standby'-modus er ventilatorens energiforbruk lavere enn 0,5 W.

## **GARANTI**

Det ytes 5 års reklamasjonsrett på fabrikasjons- og materialfeil på ditt nye produkt, gjeldende fra den dokumenterte kjøpsdato. Reklamasjonsretten omfatter materialer, arbeidslønn og transport. Ved henvendelse om service bør det opplyses om produktets navn og serienummer. Disse opplysninger finnes på typeskiltet. Skriv evt. opplysningene ned her i bruksanvisningen, så er de tilgjengelige. Det gjør det lettere for servicemontøren å finne de riktige reservedeler.

### **Reklamasjonsretten dekker ikke:**

- Feil og skader, som ikke skyldes fabrikasjons- og materialfeil
- Hvis det er brukt uoriginale reservedeler
- Hvis anvisningene i bruksanvisningen ikke er fulgt
- Hvis ikke installasjonen er gjennomført som anvist
- Hvis ikke-faglærte har installert eller reparert produktet
- Defekte pærer

## **TRANSPORTSKADER**

En transportskade, som konstateres ved forhandlerens levering hos kunden, er utelukkende en sak mellom kunden og forhandleren. I tilfeller, hvor kunden selv har stått for transporten av produktet, påtar leverandøren seg ingen forpliktelse i forbindelse med evt. transportskade. Evt. transportskader skal meldes omgående og senest 24 timer etter, at varen er levert. I motsatt fall vil kundens krav bli avvist.

### **Ubegrundede servicebesøk**

Hvis man tilkaller en servicemontør, og det viser seg, at man selv kunne ha rettet feilen, ved f.eks. å følge anvisningene her i bruksanvisningen eller ved å skifte en sikring i sikringsskapet, må kunden selv betale for servicebesøket.

### **Kommersielt kjøp**

Kommersielt kjøp er ethvert kjøp av apparater, som ikke skal brukes i en privat husholdning, men brukes til handel eller handelslignende formål (restaurant, café, kantine etc.) eller brukes til utleie eller annet bruk, som omfatter flere brukere.

I forbindelse med kommersielt kjøp ytes det ingen reklamasjonsrett, da dette produkt utelukkende er beregnet til vanlig husholdning.

## **SERVICE**

- Service skal meldes til vår service partner Service Companiet, via deres hjemmeside – eller TLF 23 89 72 66 <http://www.servicecompaniet.no/>
- [info@servicecompaniet.no](mailto:info@servicecompaniet.no)
- Skjema fylles ut av forhandler eller sluttbruker.
- Service Companiet håndterer saken.
- Fabrikat, modell, serienummer, evt. produktnummer, kjøpsdato, forhandler, beskrivelse av feil, kundeopplysninger - skal informeres om.

## Innehållsförteckning

Illustrationer .....	2–3
Kära köpare .....	23
Generell information .....	23
Bortskaffande av emballaget.....	23
Bortskaffande av gammal produkt .....	23
Säkerhetsanvisningar .....	23
Måttskisser .....	26
Innehåll i kartongen.....	27
INSTALLATION .....	27
MONTERING .....	27
ANVÄNDNING .....	29
Filter.....	29
Belysning .....	29
Rengöring och underhåll .....	30
Ecodesign.....	30
Garanti .....	30
Transport, service.....	31

## KÄRA KÖPARE

**Gratulerar till ditt val av fläkt. Våra produkter är utformade och tillverkade för att uppfylla dina förväntningar och kommer helt säkert att bli en nyttig del av ditt moderna kök. Vi hoppas, att du får mycket glädje av din nya fläkt.**

### GENERELL INFORMATION

Fläkten är avsedd att avlägsna ånga och os från köket. Den är utformad till att kunna användas med utluftning i det fria eller med cirkulationsdrift. Cirkulationsdrift kräver, att man köper och monterar ett kolfilter.

Fläkten är utformad för att monteras över en häll med gas, induktion eller keramisk. Fläkten har belysning, och en motor för utluftning som kan ställas på tre hastigheter.

### OBSERVERA:

Innan installation bör man undersöka noggrant, om det finns några skador på produkten. Om det finns skador, kontaktas den butik, där produkten är inköpt.

Läs noggrant igenom installationsanvisningen.

- Använd endast material, som uppfyller gällande lagar och regler.
- Använd ett frånlufts rör med kortast möjliga längd. Ju längre rör, desto sämre sugeffekt.
- Använd så få vinkelrör som möjligt.
- Undvik att ändra rörets diameter. Diametern ska i hela frånlufts rørets längd vara 150 mm. I motsatt fall reduceras sugeffekten kraftigt, och ljudnivån ökar markant. Tillverkaren/återförsäljaren kan inte hållas ansvariga för problem gällande sugeffekt eller ljudnivå om inte ovanstående följs. Om föreskrifterna inte följs, bortfaller garantin.

### BORTSKAFFANDE AV EMBALLAGET

Emballaget skyddar fläkten mot transportskador. Emballagematerialen är utvalda utifrån miljö- och avfallssynpunkt och kan således återvinnas. Återvinning av emballagematerial sparar råvaror och minskar avfallsproblemen. Emballaget bör därför lämnas in på närmaste återvinningsstation/opsamlingsställe. Emballagedelar (t ex folie, polystyrenskum) kan vara farligt för barn. Fara för kvävning! Förvara därför emballagedelarna utom barns räckvidd, och kasta bort materialet snabbast möjligt.

### BORTSKAFFANDE AV GAMMAL PRODUKT

Gamla elektriska och elektroniska produkter innehåller fortfarande värdefulla material. Men de kan också i begränsad omfattning innehålla skadliga ämnen, som är nödvändiga för deras funktion och säkerhet.

Om produkterna kastas tillsammans med hushållsavfallet eller behandlas felaktigt, kan det skada människors hälsa och miljön. Kasta därför aldrig den gamla produkten i hushållsavfallet.

Lämna istället in den gamla produkten på närmaste uppsamlingsställe eller återvinningsstation, så att delarna kan återvinnas. Se till, att den gamla produkten förvaras otillgänglig för barn, till den lämnas på återvinningsstationen.

### SÄKERHETSANVISNINGAR

Läs vänligen bruksanvisningen noga, innan fläkten tas i bruk.

Den ger dig viktiga upplysningar om säkerhet, montering, användning och underhåll. Därmed skyddad både personer och fläkt.

Spara vänligen bruksanvisningen, och ge den vidare till en eventuell senare ägare.

Fläkten är avsedd för användning i vanliga privathushåll. Motor och belysning är avsedda för användning i förbindelse med matlagning, inte till allmän ventilation eller rumsbelysning.

All annan användning är på egen risk och kan vara förenat med fara. Tillverkaren/importören kan inte hållas ansvariga för skador som uppstått på grund av felaktigt användande.

Innan anslutning av fläkten bör man kontrollera, att anslutningsförhållandena stämmer överens med den anslutningsinformation (spänning och frekvens), som finns angivet på typskylten. Det är mycket viktigt, att denna information stämmer överens, så att fläkten inte skadas.

Vid tvivel kontaktas en fackman.

Fläktens elsäkerhet kan bara garanteras, när det är etablerat en förskriven jordförbindelse. Det är mycket viktigt, att denna grundläggande säkerhetsföreskrift testas, och att installationerna vid tvivel görs genom av en fackman. Tillverkaren/importören kan inte hållas ansvariga för skador, som uppstått på grund av bristande eller bruten jordförbindelse (t ex elektrisk stöt).

Installation och reparation får endast utföras av auktoriserad tekniker. Installation utförd av icke auktoriserad tekniker kan medföra stora risker för användaren och omfattas inte av reklamationsordningen. Inbyggnad och montering av denna fläkt på en icke stationär uppställningsplats (t ex en båt) får endast utföras av auktoriserad personal och bara i enlighet med säkerhetsföreskrifterna för användning av denna fläkt.

Fläkten är bara bortkopplad från elnätet, när ett av följande villkor är uppfyllt:

- Kontakten är utdragen. Dra inte i sladden, utan i kontakten, när fläkten ska kopplas från elnätet.
- Säkring är fränslagen.
- När säkringen skruvas ut helt.

Anslutningen får inte ske med hjälp av en förlängningsladd.

En förlängningsladd ger inte den nödvändiga säkerheten (t ex risk för överupphettning).

Arbeta aldrig med öppen eld under fläkten:

undvik flambering, grillstekning och liknande.

Den påslagna grillen drar in flammorna i filtret, och på grund av det uppsugna köksfettet uppstår det brandfara!

Slå alltid på fläkten, när en tillagningszon används. Om fläkten inte slås på, kan det bildas kondensvatten. Därmed kan det uppstå korrosionsskador på fläkten.

Om man arbetar med olja eller fett, ska man hela tiden hålla ett extra öga på grytor, pannor och frytgrytor. Även grillstekning över elgrillutrustning ska ske under konstant uppsyn. Överupphettad olja och fett kan självantända och därmed sätta eld på fläkten.

Använd aldrig fläkten utan fettfilter, eftersom fett- och smutsavlagringar kan reducera fläktens funktion.

Filtren ska rengöras eller bytas ut med jämna mellanrum. Ett övermåttat fettfilter kan medföra brandfara!

Använd aldrig en ångrengöringsapparat för rengöring av fläkten. Ångan kan tränga in i spänningsförande delar och orsaka kortslutning.

Fläkten är avsedd att användas av vuxna, som har läst bruksanvisningen. Barn kan ofta inte bedöma de faror som kan uppstå vid användandet av fläkten. Se därför till, att hålla barn under uppsyn, när de är i närheten av fläkten, och håll ett öga på att barn inte får in fingrarna under panelen när denna körs ner.

Fläkten får inte monteras över värmekällor, där det används fast bränsle.

Till frånlufts rör får man endast använda rör eller slangar av icke brännbart material.

Utluftning får inte ske genom en rökkanal, skorsten eller ventilationsschakt, om dessa används för utluftning av rum med värmekällor.

Om utluftning görs genom en rökkanal eller skorsten, som inte längre är i bruk, ska myndigheternas föreskrifter uppfyllas.

**Användning av fläkten samtidigt med en värmekälla, som är beroende av luften i rummet.**

Varning: Risk för förgiftning!

Om det i samma rum används både fläkt och en värmekälla som är beroende av luften i rummet, bör man vara väldigt försiktig.

Värmekällor, som är beroende av luften i rummet kan t ex vara gas-, olje-, trä- eller koldrivna värmeapparater, varmvattenberedare eller gasugnar, som får sin förbränningsluft från rummet där de är uppställda, och om utluftningsgas leds ut i det fria via t ex en skorsten.

Vid frånluftning ut i det fria, även med en extern fläkt, suger fläkten ut luften från köket och rummen intill.

Om lufttillförseln inte är tillräcklig, uppstår det ett undertryck. Värmekällorna får för lite förbränningsluft. Förbränningen hämmas. Giftiga förbränningsgaser kan dras in i hemmet från skorstenen eller utsugningsschaktet. Detta kan vara livsfarligt!

Fläkten kan utan risk användas tillsammans med en värmekälla, som är beroende av luften i rummet, om undertrycket i rummet eller ventilationssystemet är högst 4 Pa (0,04 mbar), varvid återsugning av förbränningsgas undviks.

Detta kan uppnås, om det kan strömma frisk luft till förbränning in genom öppningar i t ex dörrar och fönster. Man bör försäkra sig om, att tvärsnittet på öppningarna är tillräckligt stora.

Vid utvärdering bör hela husets ventilationssystem tas i beaktan. Vid tvivel kontaktas den lokala sotarmästaren.

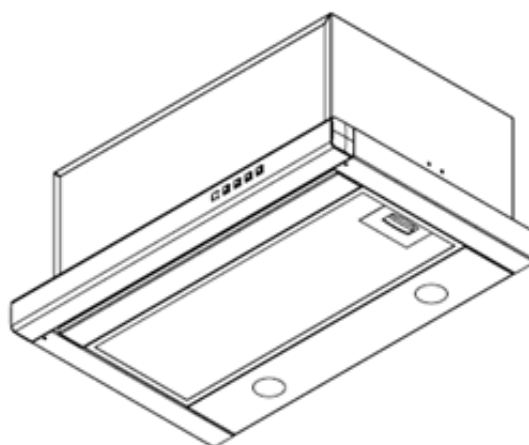
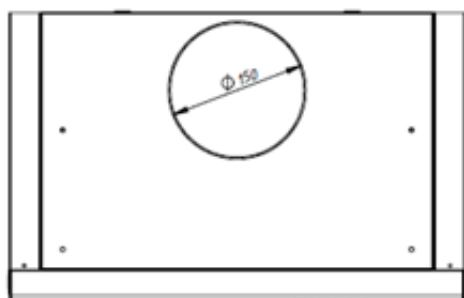
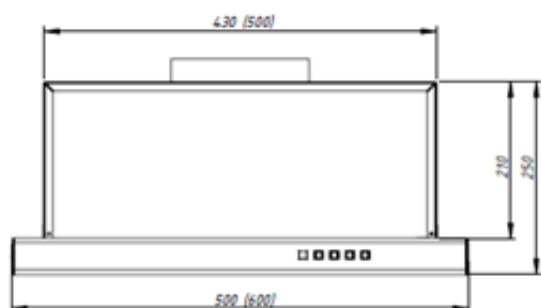
För att uppnå säker funktion kan det vara nödvändigt

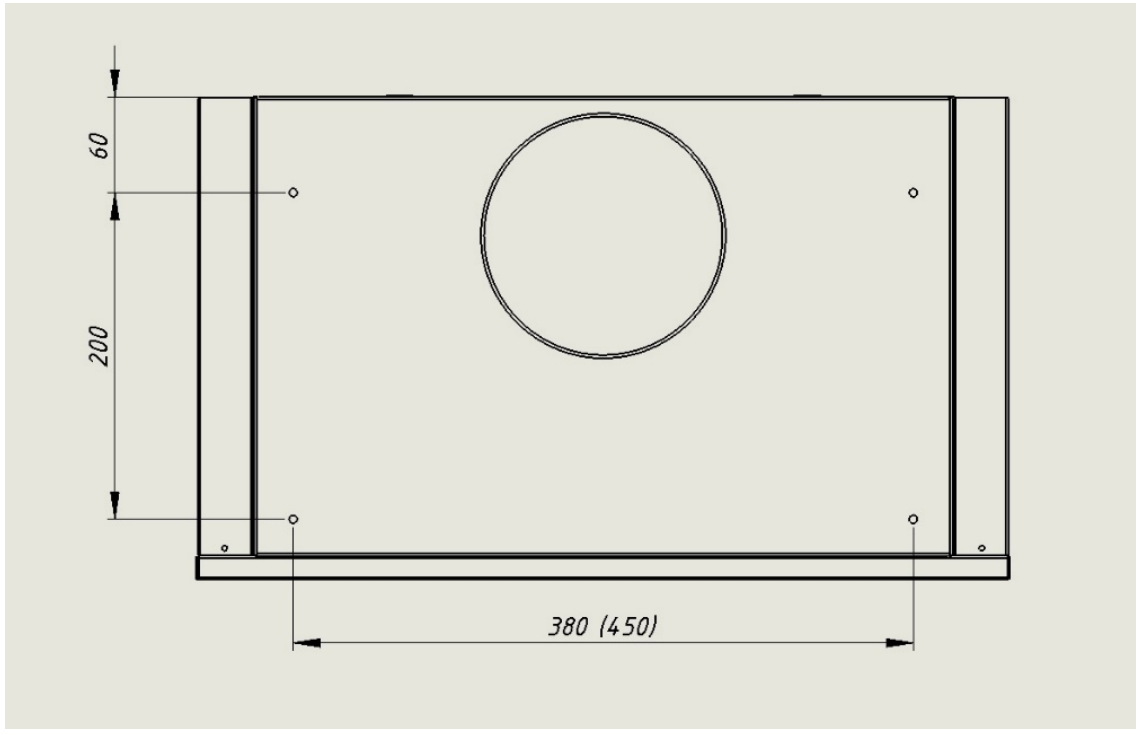
- att kombinera fläkten med en fönsterkontakt, som endast låter fläkten fungera, om fönstret är tillräckligt öppet eller
- att koppla in en automatisk insugningsfläkt eller att öppna en motordriven ventilationslucka, när fläkten slås på, eller
- att automatiskt stänga av den värmekälla som är beroende av luften i rummet, när fläkten slås på.

Kontakta under alla omständigheter den lokala sotarmästaren.



# MÄTTSKISS





## INNEHÅLL I KARTONGEN:

- Fläkt med påmonterad sladd
- 2 stk fettfilter storlek 428x160mm
- 1 stk fjärrkontroll med batteri (CR 2025, 3V)
- 1 stk energietikett
- 2 stk LED lampor (isatta i fläkten)
- 1 stk bruksanvisning
- 4 stk skruvar och pluggar
- 2 stk kolfilter medföljer  
WPOSC605S\_W\_MB



## INSTALLATION

### INSTÄLLNING AV FLÄKTENS ARBETSGÅNG

Fläkten kan installeras på två olika sätt:

- Med frånluft ut i det fria (*figur 3*) – där luften sugts ut av byggnaden när fläkten via ett frånlufts rör på Ø150mm sätts fast till ett utvändigt galler. När denna lösning används, ska man installera en returventil (*figur 1*) med to klaffar, som förhindrar luften att komma tillbaka från ventilationskanalen. Röret som leder ut luften monteras på returventilen.
- Med cirkulationsdrift (*figur 4*) – där luften kommer ut från fläkten och tillbaka in i rummet igen. VIKTIGT VID CIRKULATIONSDRIFT, att luften kan ledas ut i rummet via ett utblåsningsgaller.
- Vid cirkulationsdrift ska det användas kolfilter – NB använder 2 stk
- 2 stk kolfilter medföljer WPOSC605S\_W\_MB

### MONTERING

#### OBSERVERA

Om det i bruksanvisningen för gashällen eller en elektrisk spis rekommenderas ett större avstånd till fläkten än 65 cm, ska man följa det rekommenderade avståndet.

Under monteringen av fläkten, ska man följa de gällande föreskrifterna angående avlägsnande av luften.

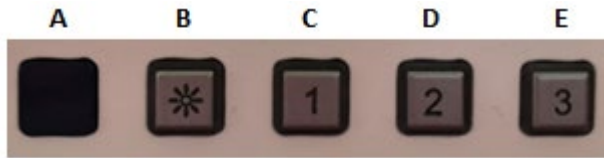
### MONTERING AV FLÄKTEN

- Avlägsna fettfiltren i aluminium

- Avlägsna fettfiltret av aluminium
- Sätt fläkten intill väggen på ett avstånd där fläktens nedersta kant till hällen, är 40 cm
- Märk upp i toppen, där fläkten har monteringsöppningarna.
- Monteras i ett köksskåp med fyra skruvar (figur 9,10,11)
- Sätt i fettfilterna.

## ANVÄNDNING

### Kontrollpanel (figur x)



- A. Mottagare för fjärrkontroll
- B. Belysning
- C. Hastighet 1
- D. Hastighet 2
- E. Hastighet 3



**15 minuters TIMER** (när du håller ner hastighetsknappen i 2 sekunder, blinkar LED-lampan och fläkten stängs av efter 15 minuter).

Alternativ, tryck på  knappen på fjärrkontrollen.

### FETTFILTER (figur 5)

Fettfilter rengörs en gång i månaden, dock beroende på användning.

För att rengöra ett fettfilter ska man ta ut det och skölja med varmt vatten med lite fettlösnande diskmedel eller sätta det rättuppstående i diskmaskinen. Filtren kan missfärgas vid diskning i diskmaskin.

Fettfiltren ska under rengöring, behandlas varsamt. Efter sköljning och torkning, sätts filtret åter på plats i fläkten. Om fettfiltren inte rengörs regelbundet, slits de snabbare och fläkten kan mista effekt.

### KOLFILTER (figur 6)

När fläkten arbetar vid cirkulationsdrift, absorberar kolfiltret lukt från matlagningen. Fläkten är konstruerad på ett sådant sätt att man ska fästa kolfilter på båda sidor om motorn. Kolfiltren kan inte rengöras eller återanvändas och bör bytas ut ca varje tredje månad, eller oftare om fläkten används intensivt.

### Byte av kolfilter (figur 9)

- Koppla bort fläkten från strömförsyningen, avlägsna fettfiltren
- Avlägsna kolfiltren som sitter innanför i fläkten vid motorkroppen, på båda sidor, genom att vrida dem i moturs.
- Nya kolfilter sätt på i omvänd ordning, punkt 2. Kolfilter sätts på motorkroppen och vrids för att sätta fast dem.

### BELYSNING

Belysningen består av två LED-lampor SMD var och en med effekten 2 W (figur 8). LED lampans kontakt är av typen GU10 MINI.

### Byte av lampor

För att byta ut en LED-lampa, ska man göra följande:

- Koppla bort strömmen till fläkten
- Tryck på lampan och vrid den ca. 45° moturs
- Ta bort den använda lampan
- Sätt i en ny lampa (kontrollera data på dataskylten) genom att göra ovannämnda steg i omvänd ordning
- Anslut strömmen till fläkten igen

## RENGÖRING OCH UNDERHÅLL

Regelbunden rengöring och underhåll av fläkten säkerställer en god prestanda, drift och en förlängd livstid av fläkten. Fläkten och fettfiltren ska rengöras minst en gång i månaden på grund av risken för brand.

Man bör speciellt vara uppmärksam på att fettfiltren rengörs och kolfiltren byts ut enligt tillverkarens rekommendationer.

Innan rengöringen, ska elsladden dras ut från kontakten för att bryta strömtillförseln. Man ska rengöra fläkten utvändigt med en fuktig trasa med ett icke korrosivt rengöringsmedel. Man ska använda milda rengöringsmedel som t ex diskmedel.

Användning av avkalkningsmedel, rengöringsmedel för toaletter och liknande orsakar skada på ytor eller lack.

## ECODESIGN

Som ett resultat av Europaparlamentets nya direktiv - EU65 "Energimärkning" respektive EU66 "Ecodesign, som trädde i kraft den 1 januari 2015 – är alla Witts fläktar anpassade till dessa nya energimärkningskrav.

Alla fläktar är numera utrustade med en ny elektronik, häribland en timerenhet för sugstyrkan, när effekten överstiger 650 m<sup>3</sup>/t. Detta gäller alla modeller med interna motorer och med en effekt över 650 m<sup>3</sup>/t. Timern byter automatiskt från högsta nivå till näst högsta nivå efter 5 minuter. Fläktar med externa motorer är dessutom utrustade med denna timerenhet, som automatiskt byter från högsta till näst högsta nivå, när effekten överstiger 650m<sup>3</sup>/t. Externa motorer med en effekt över 650 m<sup>3</sup>/t på både högsta och näst högsta nivån byter till annan nivå efter 7 minuter.

I 'standby'-mode är fläktarnas energiförbrukning lägre än 0,5 W.

## GARANTI

Det lämnas 3 års reklamationsrätt på fabrikations- och materialfel på din nya produkt, gällande från det dokumenterade inköpsdatumet. Reklamationsrätten omfattar material, arbetslön och körsättning. Vid kontakt angående service bör du informera om produktens namn och serienummer. Dessa upplysningar finns på typskylten. Skriv eventuellt ner denna information här i bruksanvisningen så har Ni dem till hands. Det gör saker enklare för servicemontören att finna de korrekta reservdelarna.

### Reklamationsrätten täcker inte:

- Fel och skador som inte är fabrikations- och materialfel
- Om det har använts reservdelar som inte är original
- Om anvisningarna i bruksanvisningen inte följts
- Om inte installationen är gjord som anvisat
- Om inte auktoriserad personal utfört installationen eller reparationen av produkten
- Defekta lampor

## TRANSPORTSKADOR

En transportskada som konstateras vid återförsäljarens leverans hos kunden, är uteslutande en sak mellan kunden och återförsäljaren. Vid tillfälle där kunden själv har stått för transporten av produkten, påtar sig leverantören ingen förpliktelse i förbindelse med eventuell transportskada. Eventuella transportskador ska anmälas omgående och senast 24 timmar efter att varan är levererad. I annat fall kommer kundens krav att bli avvisat.

## Ogrundade servicebesök

Om man tillkallar en servicemontör, och det senare visar sig att man själv kunnat åtgärda felen, genom att t ex följa anvisningarna här i bruksanvisningen, eller genom att byta en säkring i säkringsskåpet, åligger det kunden att själv betala för servicebesöket.

### **Kommersiella inköp**

Kommersiella inköp är alla köp av apparater som inte ska användas i privata hushåll utan användas till affärsmässiga eller liknande ändamål (restaurang, café, matsal etc.) eller användas för uthyrning eller annan användning som omfattar flera användare. I förbindelse med kommersiellt inköp gäller ingen garanti eftersom denna produkt uteslutande er framställt för privata hushåll.

### **SERVICE**

- Service ska rapporteras till vår servicepartner Centralservice. <http://service.witt.dk/service/se/Appliances/Service.aspx> Tel. +46 (0) 479-130 48
- Formuläret fylls i av återförsäljaren eller slutanvändaren.
- Centralservice hanterar saken.
- Fabrikat, modell, serienummer, ev. produktnummer, inköpsdatum, återförsäljare, felbeskrivning, kundupplysningar, ska anges.

## Sisällysluettelo

Kuvat .....	2-3
Hyvä asiakkaamme .....	33
Yleistä tietoa .....	33
Pakkauksen hävittäminen .....	33
Vanhan tuotteen hävittäminen .....	33
Turvallisuusohjeet .....	33
Mittapiirustus .....	36
Pakkauksen sisältö .....	37
ASENNUSTAPA .....	37
ASENNUS .....	38
KÄYTTÖ .....	38
Valot .....	39
Puhdistus ja hoito .....	39
Ekodesign .....	40
Takuu .....	40
Kuljetus, huolto .....	40



## HYVÄ ASIAKKAAMME

**Onnittelut liesituuletinvalintasi johdosta. Tuotteemme on suunniteltu ja valmistettu vastaamaan odotuksiasi ja se on varmasti hyödyllinen osa modernia keittiötäsi. Toivomme, että saat paljon iloa uudesta liesituulettimestasi.**

### YLEISIÄ TIETOJA

Liesituuletin on tarkoitettu poistamaan höyryä ja käryä keittiöstä. Se on suunniteltu käytettäväksi joko ulos poistavana tai huoneilmaa kierrättävänä. Ilman kierrätykseen tarvitaan erikseen ostettavan hiili-suodattimen asennus.

Liesituuletin on suunniteltu kaasu-, induktio- tai keraamisen tason yläpuolelle. Liesituulettimessa on valot ja imumoottori, josta voi valita kolme eri nopeutta.

### HUOMAUTUS:

Tutki huolellisesti ennen asennusta, onko liesituulettimessa vaurioita. Jos löydät niitä, ota yhteys liikkeeseen, josta tuote on ostettu.

Lue asennusohjeet läpi huolellisesti.

- Käytä vain voimassa olevien lakien ja määräysten mukaisia materiaaleja.
- Käytä mahdollisimman lyhyttä poistoputkea. Mitä pidempi putki, sitä huonompi imukyky.
- Tee poistoputkeen mahdollisimman vähän kulkimia.
- Vältä putken halkaisijan muutoksia. Halkaisijan on oltava 150 mm koko poiston pituudelta. Muuten imuteho pienenee huomattavasti ja äänitaso kasvaa merkittävästi. Valmistaja / jakelija ei ole vastuussa imutehoo tai äänitasoon liittyvistä ongelmista, jos edellä mainittua ei noudateta. Jos määräyksiä ei noudateta, takuu raukeaa.

### PAKKAUKSEN HÄVITTÄMINEN

Pakkaus suojelee liesituuletinta kuljetusvaurioilta.

Pakkausmateriaalit on valittu ympäristöä ja jätteenkäsittelyä ajatellen, ja ne voidaan siis kierrättää. Pakkausmateriaalien kierrätys säästää raaka-aineita ja vähentää jätteen määrää. Siksi pakkaus tulee toimittaa lähimmälle kierrätysasemalle tai keräyspisteeseen. Pakkauksen osat (esim. kalvot, styrokset) voivat olla lapsille vaaraksi. Tukeutumisaaralle! Säilytä siis pakkaus lasten ulottumattomissa ja vie materiaalit pois mahdollisimman nopeasti.

### VANHAN TUOTTEEN HÄVITTÄMINEN

Vanhat sähkö- ja elektroniikkatuotteet sisältävät edelleen arvokkaita materiaaleja. Ne sisältävät kuitenkin myös vaarallisia aineita, jotka ovat välttämättömiä niiden toiminnan ja turvallisuuden kannalta.

Jos tuote hävitetään tavallisen kotitalousjätteen joukossa tai se käsitellään väärin, se voi vahingoittaa ihmisten terveyttä ja ympäristöä. Älä siis heitä tuotetta kotitalousjätteeseen.

Toimita se sen sijaan lähimpään keräyspaikkaan tai paikalliselle jätteen kierrätysasemalle niin, että osat voidaan kierrättää. Huolehdi myös vanhan tuotteen säilytyksestä lasten ulottumattomissa siihen saakka, kun se toimitetaan kierrätysasemalle.

### TURVALLISUUSOHJEET

Ole hyvä ja lue käyttöohje perusteellisesti, ennen kuin otat liesituulettimen käyttöön.

Se antaa tärkeitä tietoja turvallisuudesta, asennuksesta, käytöstä ja laitteen kunnossapidosta. Näillä suojellaan sekä käyttäjiä että liesituuletinta.

Säilytä käyttöohje, ja anna se tuulettimen mukana mahdolliselle uudelle omistajalle.

Liesituuletin on tarkoitettu käytettäväksi tavallisessa kotitaloudessa. Moottoria ja valoa käytetään ruoanvalmistuksen yhteydessä, ei yleiseen ilmanvaihtoon eikä huoneen valaistukseen..

Muu käyttö on omalla vastuullasi ja se voi olla vaarallista. Valmistaja / maahantuoja ei ole vastuussa väärästä tai virheellisestä käytöstä aiheutuneista vahingoista.

Ennen liesituulettimen kytkemistä sähköverkkoon, on varmistuttava, että sähköjärjestelmät vastaavat laitteen tyyppikilvessä annettuja liitännätietoja (jännite ja taajuus). On erittäin tärkeää, että nämä tiedot vastaavat toisiaan, jotta liesituuletin ei vahingoitu. Jos olet epävarma, ota yhteys ammattiasentajaan.

Liesituulettimen sähköturvallisuus voidaan taata vain, kun siinä on säädöstenmukainen maadoitus. On hyvin tärkeää, että tämä oleellinen turvajärjestely testataan ja että asennuksen epävarmoissa tapauksissa tarkastaa valtuutettu sähköasentaja. Valmistajaa/maahantuojaa ei voi pitää vastuullisena vahingoista, jotka ovat syntyneet puuttuvan tai viallisen maadoituksen johdosta (esim. sähköiskut).

Asennuksen ja korjaukset saa tehdä vain koulutettu ammattilainen. Asiantuntemattoman tekemät asennukset ja korjaukset voivat aiheuttaa merkittävän riskin käyttäjälle ja mitätöivät takuun. Tämän liesituulettimen saa koota ja asentaa liikkuvaan tilaan (esim. laivaan) vain ammattiasentaja ja vain noudattaen tämän liesituulettimen käyttöä koskevia turvallisuusohjeita.

Liesituuletin on kytketty irti sähköverkosta kokonaan vain, kun joku seuraavista ehdoista täyttyy:

- Pistoke on vedetty irti pistorasiasta. Älä vedä johdosta vaan pistokkeesta, kun irrotat tuulettimen sähköverkosta.
- Sulake on kytketty pois päältä.
- Kierrettävä sulake on kierretty kokonaan irti.

Liittämistä sähköverkkoon ei saa tehdä jatkojohdolla. Jatkojohto ei ole riittävän turvallinen (esim. ylikuumenemisvaara). Älä koskaan käytä avoileikkää liesituulettimen alla; vältä liekittämistä, grillausta ja vastaavaa. Käynnissä oleva liesituuletin vetää liekit suodattimeen, ja imeytyneen keittiörasvan takia syntyy tulipalon vaara!

Käynnistä liesituuletin aina, kun keittotasoa käytetään. Jos liesituuletinta ei käynnistetä, muodostuu kondenssivettä liesituulettimen sisä- ja ulkopinnoille. Tämä voi aiheuttaa liesituulettimeen korroosiovaurioita.

Öljyä tai rasvaa käytettäessä on kattiloita, pannuja ja rasvakeittimiä vahdittava jatkuvasti. Myös grillaus sähkögrillivarusteilla vaatii jatkuvaa valvontaa. Ylikuumenunut öljy ja rasva voivat syttyä itsestään palamaan ja sytyttää liesituulettimen.

Älä käytä liesituuletinta koskaan ilman rasvasuodatinta, koska rasva- ja likakerrostumat voivat heikentää tuulettimen toimintaa.

Suodattimet on puhdistettava tai vaihdettava säännöllisesti. Täysi rasvasuodatin aiheuttaa palovaaran!

Älä koskaan käytä höyrypesuria liesituulettimen puhdistukseen. Höyry voi tunkeutua jännitteenalaisiin osiin ja aiheuttaa oikosulun.

Liesituuletin on tarkoitettu nämä käyttöohjeet lukeneen aikuisen käyttöön. Lapset eivät useinkaan ole selvillä vaaroista, jotka voivat syntyä liesituulettimen virheellisestä käytöstä. Muista siis valvoa lapsia, kun he oleskelevat liesituulettimen lähellä ja vahdi, etteivät lapset jätä sormiaan liikkuvan paneelin väliin.

Liesituuletinta ei saa asentaa kiinteää polttoainetta käyttävien tulisijojen päälle.

Poistoilmaputkena saa käyttää ainoastaan palamattomasta materiaalista valmistettuja putkia.

Ilmanvaihtoa ei saa järjestää hormin, savupiipun tai tuuletushormin kautta, jos sitä käytetään myös tulisijallisen huoneen ilmanvaihtoon.

Jos tuuletus toteutetaan sellaisen hormin tai savupiipun kautta, joka ei enää ole käytössä, on viranomais määräyksiä noudatettava.

#### **Liesituulettimen käyttö samaan aikaan samaa huoneilmaa käyttävän tulisijan kanssa**

Varoitus: Myrkytysvaara!

Jos samassa tilassa tai ilmanvaihtojärjestelmässä käytetään sekä liesituuletinta että tulisijaa, joka käyttää huoneen ilmaa, on noudatettava mitä suurinta varovaisuutta.

Tulisijat, jotka käyttävät huoneilmaa voivat olla esim. kaasu-, öljy-, puu- tai hiilikäyttöisiä lämmittimiä, vedenlämmittimiä, kuumavesikattiloita, kaasuliesiä tai kaasu-uuneja, jotka saavat palamisilmansa huoneesta, johon ne on asennettu, ja joiden palokaasut johdetaan ulos esimerkiksi savupiipun kautta.

Poistaessaan ilman ulos - myös erillismootorilla varustettuna - liesituuletin imee ilmaa keittiöstä ja viereisistä huoneista.

Jos korvausilmaa ei ole riittävästi, syntyy alipaine. Tulisijat saavat liian vähän palamisilmaa. Palaminen estyy.

Oleskelutiloihin voi savupiipusta tai tuuletuskanavista imeytyä myrkyllisiä savukaasuja. Se voi olla hengenvaarallista!

Liesituuletinta voi käyttää turvallisesti yhtä aikaa huoneilmaa käyttävän tulisijan kanssa, jos tilan tai ilmanvaihtojärjestelmän alipaine ei ylitä 4 Pa (0,04 mbar), jolloin vältetään savukaasujen imeytyminen takaisin huonetilaan.

Tämä voidaan saavuttaa, jos riittävästi raikasta ilmaa palamiseen virtaa sisään, esimerkiksi ovista ja ikkunoista. On varmistettava, että aukkojen poikkileikkaukset ovat riittävän suuria.

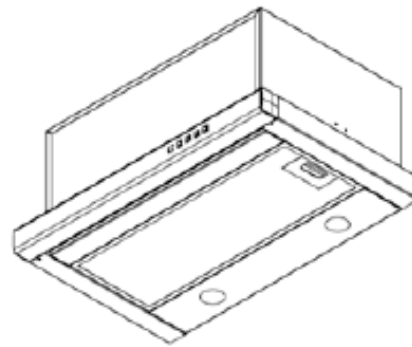
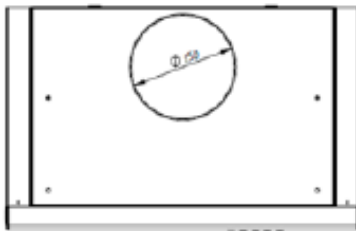
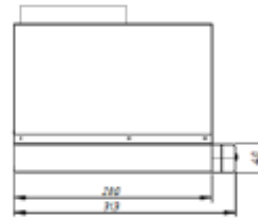
Arvioinnissa on otettava huomioon koko talon ilmanvaihto. Jos olet epävarma, ota yhteys paikalliseen nuohoojamestariin.

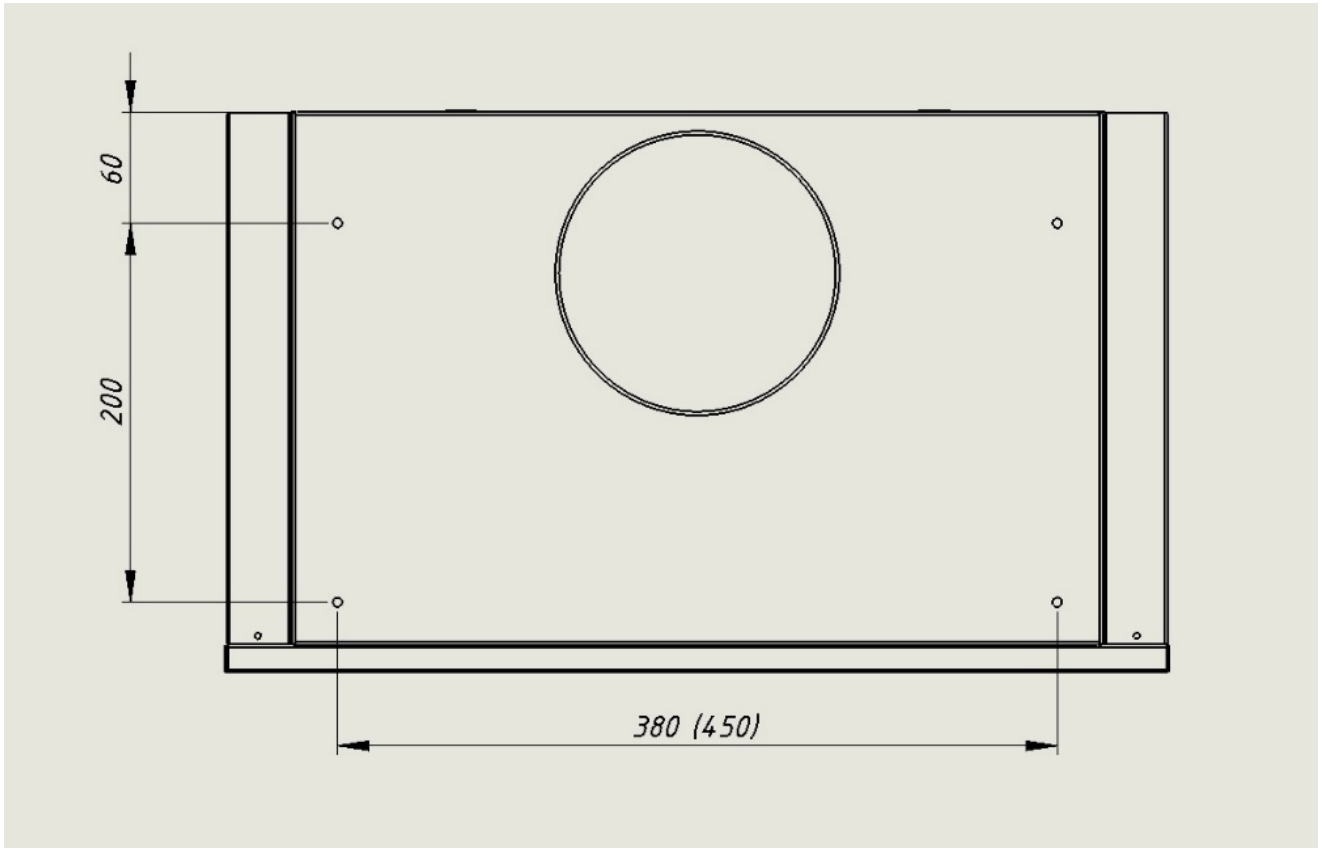
Turvallisen toiminnan varmistamiseksi voi olla tarpeen:

- yhdistää liesituuletin ikkunakytkimeen, joka sallii tuulettimen toiminnan vain, kun ikkuna on riittävän auki, tai
- kytkeä automaattinen korvausilmamuri tai avata moottorikäyttöinen tuuletusluukku, kun liesituuletin käynnistetään, tai
- sammuttaa automaattisesti huoneilmaa käyttävä tulisija, kun liesituuletin käynnistetään.

Ota joka tapauksessa yhteys paikalliseen nuohoojamestariin.

# MITTAPIIRUSTUKSET





## PAKKAUKSEN SISÄLTÖ:

- Liesituuletin, jossa kiinteä virtajohto
- 2 rasvansuodatinta kokoa 428x160mm
- 1 kaukosäädin paristolla (CR 2025, 3V)
- 1 energiamerkintätarra
- 2 LED-valoa (liesituulettiin asennettuna)
- 1 käyttöohjevihkonen
- 4 ruuvia ja tulppaa
- Liesituulettimien WPOSC605S\_W\_MB 2 mukana toimitetaan 2 hiilisuodatinta



## ASENNUSTAPA

### LIESITUULETTIMEN TOIMINTATAVAN VALINTA

Liesituuletin voidaan asentaa kahdella eri tavalla:

- Ulos poistavana (*kuva 3*) – jolloin ilma johdetaan ulos rakennuksesta poistoputken kautta. Putken halkaisija on 150 mm ja se johtaa ulkona olevaan poistoritilään. Tämä toimintatapa edellyttää, että liesituulettiin asennetaan perhosventtiili (*kuva 1*), joka estää ilmaa pääsemästä poistokanavasta takaisin huoneeseen. Putki, joka johtaa ilmaa ulos kiinnitetään perhosventtiiliin.
- Huoneilmaa kierrättävänä (*kuva 4*) – jolloin ilma palaa liesituulettimesta takaisin huoneeseen.
- **TÄRKEÄÄ HUONEILMAA KIERRÄTETTÄESSÄ** on, että ilma johdetaan huoneeseen poistosäleikön kautta.
- Huoneilman kierrätyksessä on käytettävä hiilisuodatinta – HUOM. tarvitaan 2 kpl
- Liesituulettimien WPOSC605S\_W\_MB 2 mukana toimitetaan 2 hiilisuodatinta

## ASENNUS

## HUOMIO

Jos kaasulieden tai sähkölieden käyttöohjeessa suositellaan suurempaa etäisyyttä liesituulettimelle kuin 65 cm, kyseistä suositusetäisyyttä on noudatettava.

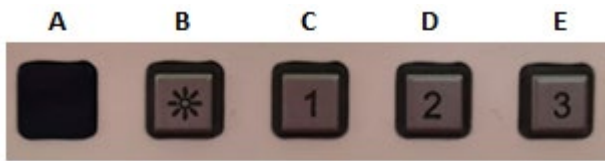
Noudata liesituulettimen asennuksessa voimassa olevia ilmanpoistoa koskevia määräyksiä.

## LIESITUULETTIMEN RUNGON ASENTAMINEN

- Irrota alumiininen rasvasuodatin
- Aseta liesituulettimen runko seinää vasten niin, että etäisyys liesituulettimen alimmasta osasta keittotasoon on 40 cm
- Merkitse ylös liesituulettimen asennusreikien paikat.
- Kiinnitetään keittiön yläkaappiin neljällä ruuvilla (figur 9,10,11)
- Aseta rasvasuodattimet takaisin.

## KÄYTTÖ

### Käyttöpaneeli (kuva x)



- A. Kaukosäätimen vastaanotin
- B. Valo
- C. Nopeus 1
- D. Nopeus 2
- E. Nopeus 3



**15 minuutin AJASTIN** (kun painat nopeusvalintapainiketta 2 sekuntia, LED-valo vilkkuu ja liesituuletin sammuu 15 minuutin kuluttua).

Vaihtoehtoisesti voit painaa kaukosäätimestä  -kytkintä.

### RASVASUODATIN (kuva 5)

Rasvasuodatin pestään kerran kuukaudessa - käyttö huomioiden.

Irrota rasvasuodatin pesua varten ja huuhto se kuumalla vedellä ja rasvaa irrottavalla pesuaineella tai pese se astianpesukoneessa pystyasennossa. Pesu astianpesukoneessa saattaa aiheuttaa suodattimeen värimuutoksia

Käsittele rasvasuodattimia pesun aikana varovasti. Kun ne on huuhdeltu ja kuivuneet, aseta suodattimet takaisin liesituulettimeen. Jos rasvasuodattimia ei pestä säännöllisesti, ne kuluvat nopeammin ja liesituuletin menettää tehoaan.

### HIILISUODATIN (kuva 6)

Kun liesituuletinta käytetään huoneilmaan palauttavana, hiilisuodatin imee ruoanlaitossa syntyneet hajut. Liesituulettimen rakenne on

sellainen, että hiilisuodatin asennetaan moottorin kummallekin puolelle.

Hiilisuodattimia ei voi pestä tai käyttää uudelleen vaan ne on vaihdettava suunnilleen 3 kuukauden välein, tai useammin, jos liesituuletinta käytetään paljon.

## Hiilisuodattimen vaihtaminen (kuva 9)

- Kytke liesituuletin irti virtalähteestä, poista rasvasuodattimet.
- Irrota hiilisuodattimet liesituulettimen sisältä moottorin rungosta molemmilta puolilta kääntämällä niitä vastapäivään.
- Asenna uudet hiilisuodattimet päinvastaisessa järjestyksessä. Kiinnitä hiili-suodatin moottorin runkoon ja kierrä se kiinni.

### VALOT

Valoina on kaksi smd LED-poltinta, kumpikin teholtaan 2 W. (kuva 8) Ledien kanta on tyyppiä GU10 MINI.

## Lampun vaihtaminen

LED-polttimot vaihdetaan seuraavalla tavalla:

- Kytke liesituuletin irti virtalähteestä
- Paina poltinta ja käännä sitä noin 45° vastapäivään.
- Irrota käytetty poltin
- Aseta uusi poltin tilalle (tarkista että uuden tiedot vastaavat vanhaa) ja käännä poltinta myötäpäivään.
- Kytke liesituuletin takaisin sähkөөn.

## PUHDISTUS JA HOITO

Liesituulettimen säännöllinen puhdistus varmistaa hyvän ja virheettömän toiminnan ja pidentää tuulettimen käyttöikää. Palovaaran takia liesituuletin ja rasvasuodattimet on puhdistettava vähintään kerran kuukaudessa.

Muista erityisesti puhdistaa rasvasuodattimet ja vaihtaa hiilisuodattimet valmistajan suositusten mukaisesti.

Ennen puhdistusta on virtajohto irrotettava pistorasiasta, jotta virransyöttö katkeaa. Ulkopuolelta liesituuletin puhdistetaan kostealla liinalla ja pesuaineella, joka ei syövytä. Voit käyttää mietoa pesuainetta esimerkiksi käsitiskiainetta.

Kalkinpoistoaineiden, wc-pesuaineiden ja vastaavien käyttö voi vaurioittaa metallipintoja tai maalausta.

## EKODESIGN

Euroopan parlamentin uusien, 1. tammikuuta 2015 voimaan astuneiden säädösten EU 65 "Energiamerkinnät" ja EU66 "Ekodesign" seurauksena kaikki Witt-liesituulettimet on mukautettu näihin uusiin energiamerkintävaatimuksiin.

Kaikki liesituulettimet on nyt varustettu uudella elektroniikalla, kuten imutehon ajastinyksiköllä, kun imuteho ylittää 650 m<sup>3</sup>/h. Tämä koskee kaikkia malleja, joissa on sisäänrakennettu moottori ja imuteho yli 650 m<sup>3</sup>/h. Ajastinyksikkö muuttaa automaattisesti suurimmalta teholta toiseksi suurimmalle 5 minuutin kuluttua. Myös ulkoisella moottorilla varustetuissa liesituulettimissa on tämä ajastinyksikkö, joka automaattisesti muuttaa tehokkaimmalta imulta toiseksi tehokkaimmalle, kun imuteho ylittää 650 m<sup>3</sup>/h. Ulkoiset moottorit, joiden teho on yli 650 m<sup>3</sup>/h sekä korkeimmalla että toiseksi korkeimmalla tasolla vaihtavat alemmalle tasolle 7 minuutin kuluttua.

Valmiustilassa liesituulettimien sähkönkulutus on alle 0,5 W.

## TAKUU

Uudelle liesituulettimellesi myönnetään 2 vuoden reklamaatio-oikeus valmistus- ja materiaalivirheille dokumentoidusta ostopäivästä alkaen. Takuu kattaa materiaalit ja työpalkat ja ajon. Kääntyessäsi huollon puoleen Sinun on ilmoitettava liesituulettimen nimi ja sarjanumero. Nämä tiedot ovat tyyppikilvessä. Kirjoita ne valmiiksi tähän käyttöoppaaseen, niin ne ovat tarvittaessa helposti käsillä. Tiedot auttavat huoltoasentajaa löytämään helpommin oikeat varaosat.

### Takuu ei kata:

- Vikoja ja vahinkoja, joiden syynä ei ole tuotanto- tai materiaalivirhe
- Jos on käytetty muita kuin alkuperäisiä varaosia
- Jos käyttöoppaan ohjeita ei ole noudatettu
- Jos asennusta ei ole tehty ohjeiden mukaan
- Jos tuotteen on asentanut tai korjannut ammattitaidoton henkilö
- Polttimeita

## KULJETUSVAURIOT

Kuljetusvaurio, joka todetaan tuotteen myyjän toimituksessa asiakkaalle, on yksinomaan asiakkaan ja myyjän välinen asia. Niissä tapauksissa, joissa asiakas on itse vastannut tuotteen kuljetuksesta, ei jakelija ota mitään vastuuta mahdollisesta kuljetusvauriosta.

Kuljetusvauriosta on ilmoitettava välittömästi ja viimeistään 24 tunnin kuluessa siitä, kun tavara on toimitettu. Muussa tapauksessa asiakkaan vaatimukset hylätään.

## AIHEETON HUOLTO

Jos kutsutaan huolto, ja käy ilmi, että vian olisi voinut korjata itse esim. noudattamalla käyttöoppaan ohjeita tai vaihtamalla sähkökaapin sulakkeen, on asiakkaan itse maksettava huoltokäynti.

## OSTO YRITYSKÄYTTÖÖN

Osto yrityskäyttöön on jokainen osto, jossa laitetta ei käytetä yksityisessä kotitaloudessa, vaan sitä käytetään yritystoimintaan tai sitä muistuttavaan tarkoitukseen (ravintola, kahvila, ruokala, jne.), tai laitetta käytetään vuokraukseen tai muuhun toimintaan, jossa käyttäjiä on useita.

Yrityskäyttöön ostetuille tuotteille ei myönnetä mitään takuuta, koska tämä laite on tarkoitettu yksinomaan tavalliseen kotitalouteen.



## **HUOLTO**

- Huoltotarpeesta ilmoitetaan:
- Piketa OyPL 420 / Rautatienkatu 1933101 / 33100 TampereFINLAND
- Puh. 03 233 3237 [piketa@piketa.fi](mailto:piketa@piketa.fi)
- Myyjä tai loppukuluttaja voi olla yhteydessä Piketaan tähän numeroon.
- Valmistaja, malli, sarjanumero ja mahdollinen tuotenumero, ostopäiväys, jälleenmyyjä, virhekuvaus ja asiakkaan yhteystiedot tulee ilmoittaa.





