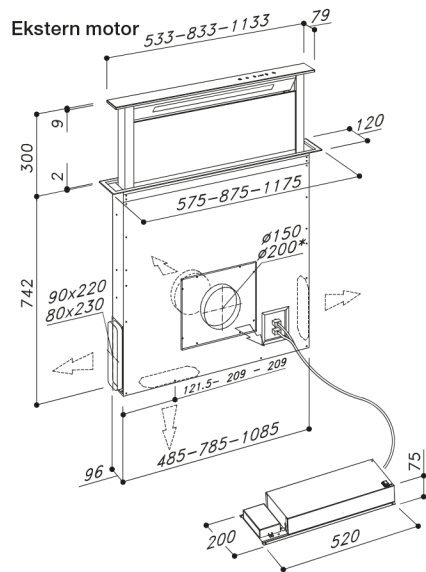
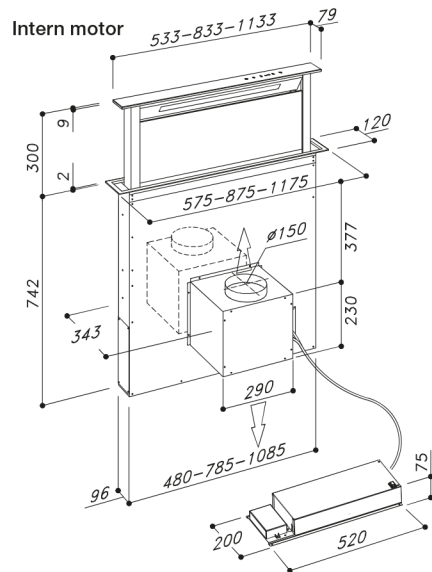


WL 60GL / WL90GL-2 / WL120GL



UTSKJÆRINGSMÅL:

For at WL 60/ 90 / 120 GL kan installeres korrekt kræves en rektangulær udskjæring i benkeplaten med følgende mål:

- WL60GL: 100 x 542 mm
- WL90GL-2: 100 x 842 mm
- WL120GL: 100 x 1142 mm