

CAT OUT: 1142X100

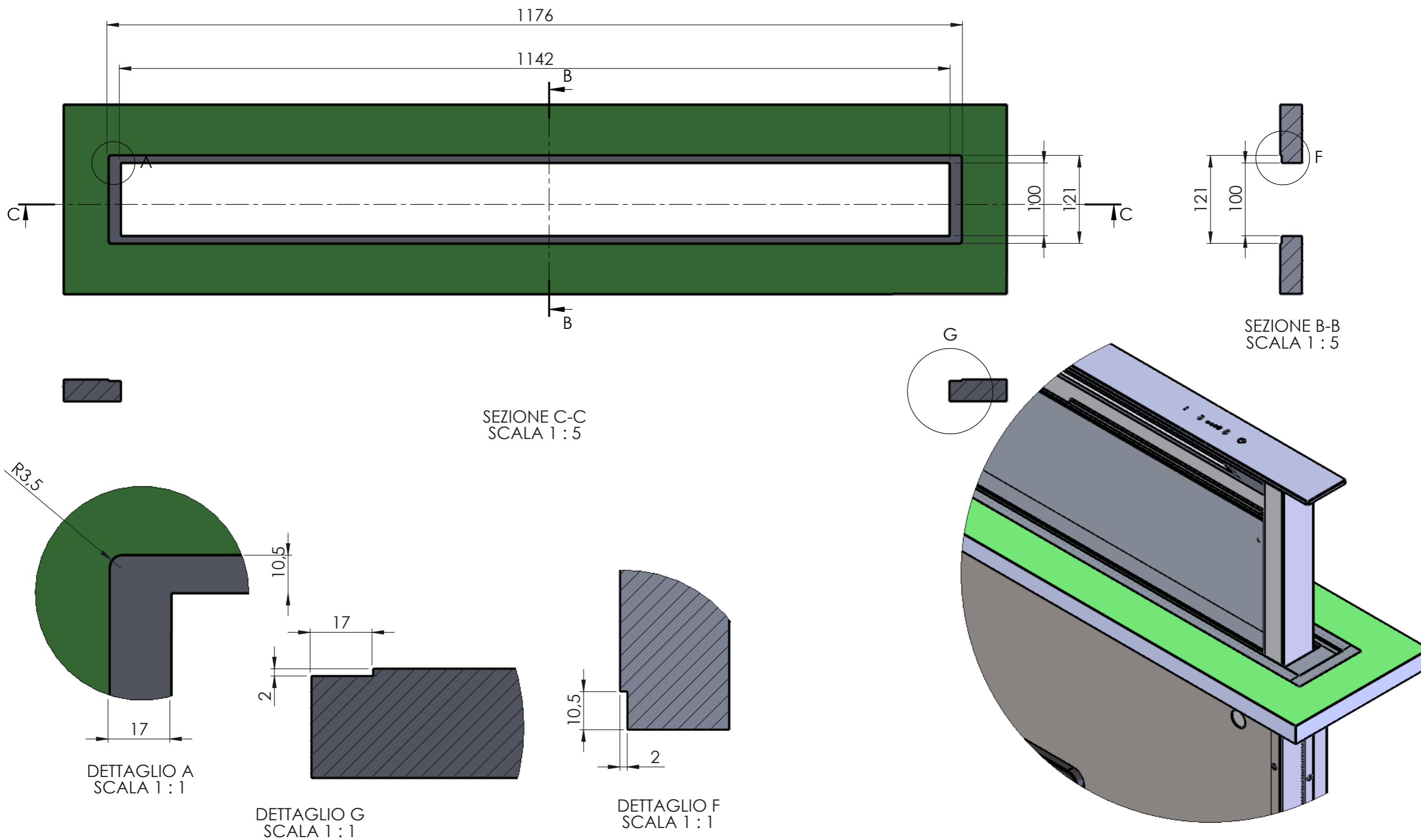


Tabella delle Modifiche

N°	DATA	NOME	MODIFICA
1	.	.	.
2	.	.	.
3	.	.	.
4	.	.	.

Materiale:	Descrizione:	WL120GL		 Disegno n°:
Spessore:	<b>mm</b>			
Scala:	<b>1:10</b>	Formato foglio:	Data creazione:	
Progettato da:		A3	martedì 9 febbraio 2021	
Il presente disegno, o parte di esso non può essere riprodotto in nessuna forma con nessun mezzo e per nessuno scopo senza autorizzazione della proprietà				