



Bruks- och installationsanvisning SE

Gasspis med el-ugn WGC 90 S-2



Bäste kund,

Tack för att du har köpt vår produkt.

Nedanstående anvisningar och säkerhetsinstruktioner är gjord för din och andras säkerhet. De gör att du kan dra full nytta av spisen.

Denna bruksanvisning är en del av enheten och bör förvaras i sin helhet och vara lätt tillgänglig under hela livslängden av spisen. Vi rekommenderar att du läser den här bruksanvisningen noga innan du använder apparaten.

Spisen är avsedd för följande funktioner: matlagning och uppvärmning av mat. All annan användning av apparaten anses som felaktig.

Tillverkaren / distributören fransäger sig allt ansvar för obehörig användning.

CE-KONFORMITETSFÖRKLARING

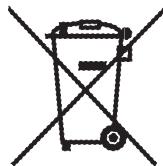
Spisen är konstruerad, tillverkad och marknadsfört enligt:

- Säkerhetskraven i EU-direktivet "Gas" 2009/142 / EG;
- Säkerhetskraven i EU-direktivet "Low Voltage" 2006/95 / EG;
- Skyddskraven i EU-direktivet "EMC" 2004/108 / EG,
- Kraven i EU-direktivet 93/68 / EEG;
- Kraven i EU-direktivet 2011/65 / EU.



MILJÖSKYDD

- Emballaget har valts av hänsyn till miljön och kan återanvändas.
- Produkten innehåller delar, som kan skada miljön om de kasseras felaktigt. Delarna är nödvändiga för produktens funktion.
- Produkten får inte kastas bort tillsammans med vanliga sopor.
- Se till att produkten kasseras på närmsta återvinningsstation.



SÄKERHETSANVISNINGAR

VIKTIGT: Spisen är avsedd för följande funktioner: matlagning och uppvärmning av mat. All annan användning av apparaten anses som felaktig. Spisen får inte användas för kommersiellt bruk. Tillverkaren/distributören fransäger sig allt ansvar för obehörig användning.

Läs bruks- och monteringsanvisningen noga innan spisen tas i bruk.

Det är viktigt eftersom den innehåller information om inbyggnad, säkerhet, användning och underhåll. Genom att läsa bruksanvisningen noga kan du förhindra olyckor och skador på spisen.

Spara bruks- och monteringsanvisningen och överlämna den vid eventuellt ägarbyte.

- **Användningsområde**
- Spisen är inte avsedd att användas utomhus.
- Personer, särskilt barn, som inte kan använda spisen på ett säkert sätt, får endast använda den under uppsikt av en vuxen person.

Om det finns barn i hemmet

- Barns hud är känsligare för höga temperaturer än för vuxna. Spisen blir varm på hällen, ugnsluckan, kontrollpanelen och där ångan sänds ut ur ugnen. Se till att barn inte kommer i närheten när spisen är i bruk.
- Låt aldrig barn leka med spisen.
- Barn från åtta år och uppåt får använda, rengöra eller underhålla gashällen utan uppsikt endast om de blivit instruerade om gasspisen så väl att de kan använda, rengöra och underhålla den på ett säkert sätt. Barn måste kunna se och förstå riskerna med att använda gashällen på ett felaktigt sätt om de ska använda den.
- Gashällen blir mycket varm när den används och fortsätter att vara så en stund efter det att den har stängts av. Se till att barn inte befinner sig i närheten av gashällen förrän den är så pass kall att det inte längre föreligger någon risk för brännskada.
- Förvara inte föremål bakom eller ovanför gashällen som kan intressera

- barn. Barn kan då lockas att klättra upp på den. Risk för brännskada!
- Se till att barn inte kan dra ner kastruller och pannor från gashällen. Vrid kokkärlets handtag åt sidan över bänkskivan för att undvika bränn- och skållskador! Det finns speciella kastrullskydd att sätta framför hällen (säljs i fackhandeln).
 - Förpackningsdelar (som exempelvis folie och frigolit) kan vara farliga för barn. Risk för kvävning! Förvara förpackningsdelar utom räckhåll för barn och kasta dem snarast möjligt.

Teknisk säkerhet

- Kontrollera spisen med avseende på synliga yttre skador innan den monteras. En skadad spis får under inga omständigheter tas i drift. En defekt spis kan utgöra en säkerhetsrisk.
- Spisens elektriska säkerhet garanteras endast om den ansluts till ett jordat eluttag som är installerat enligt gällande föreskrifter. Det är mycket viktigt att denna grundläggande säkerhetsförutsättning är uppfylld. Låt i tveksamma fall en fackman kontrollera installationen. Tillverkaren/distributören ansvarar inte för skador som har uppstått på grund av att jordad kabel saknas eller att det har uppstått ett brott på kabeln (till exempel elektriska stötar).
- Innan gashällen ansluts måste uppgifterna om anslutning (spänning och frekvens) på dess typskylt jämföras med dem som gäller för elnätet på uppställningsplatsen. Dessa data måste ovillkorligen överensstämja för att inga skador ska uppstå på gashällen. Låt i tveksamma fall en behörig fackman kontrollera installationen.
- Gasanslutningen måste utföras av en behörig fackman. Om stickproppen avlägsnas och spisen ska ha fast anslutning måste den byggas in och anslutas av en behörig fackman. Anlita endast fackmän som har kunskaper om gällande föreskrifter. Tillverkaren/distributören ansvarar inte för skador som har uppstått på grund av felaktig inbyggnad eller anslutning.
- Öppna aldrig gasspisens hölje. Kontakt med strömförande anslutningar och ändring av gasspisens elektriska och mekaniska konstruktion kan vara farlig och eventuellt leda till funktionsstörningar.
- Installations-, underhålls- och reparationsarbeten får endast utföras av auktoriserad fackman.
- Ej fackmässigt utförda installationer, underhållsarbeten och

reparationer kan medföra allvarlig fara för användaren för vilka tillverkaren/distributören inte ansvarar.

- Vid installations- och underhållsarbeten samt vid reparationer måste gastillförseln till gasspisen stängas av och spisen skiljas från elnätet. Gasspisen är endast spänningsfri i något av följande fall:
 - När huvudströmmen är avstängd.
 - När säkringarna är helt urskruvade.
 - När anslutningskabeln är utdragen ur eluttaget. Dra inte i anslutningskabeln utan i stickproppen för att bryta strömmen.
- Defekta delar får bara ersättas med originalreservdelar. Endast vid användning av originalreservdelar garanterar tillverkaren att alla säkerhetskrav uppfylls.
- Gasspisen är inte avsedd att användas med ett externt tidur eller ett separat fjärrstyrningssystem.
- Om anslutningskabeln skadas måste den ersättas av en speciell anslutningskabel.
- Gasspisens elanslutning får inte ske via grenuttag eller förlängningskabel eftersom de inte garanterar den nödvändiga säkerheten (det finns till exempel risk för överhettning).
- Ta inte gasspisen i drift om något är defekt eller stäng av den direkt. Skilj gasspisen från elnätet och stäng av gastillförseln. Kontakta service.

Användning

- Gashällen blir mycket varm när den används och fortsätter att vara så en stund efter det att den har stängts av. Se till att inte ta på gashällen så länge den är varm.
- Täck alltid gaslågorna med kokkärl. Om en fläkt är monterad ovanför gashällen kan delar av fläkten bli förstörda av de heta lågorna eller till och med börja brinna.
- Lämna inte gashällen utan uppsikt när den är i drift! Överhettat fett eller olja kan antändas och börja brinna.
- Försök inte att släcka elden med vatten om fett eller olja skulle antändas! Kväv elden med exempelvis ett lock, en fuktig trasa eller liknande.
- Vid grillning kan det som grillas börja brinna om det får stå inne för länge. Håll alltid de rekommenderade grilltiderna.

- Vissa livsmedel blir snabbt torra när de grillas och kan därför lättare börja brinna av de höga grilltemperaturerna. Använd aldrig någon grillfunktion för att grädda bröd eller för att torka blommor, kryddor eller liknande.
- Om du använder alkohol vid tillagningen, tänk då på att den dunstar vid höga temperaturer. Ångan som bildas kan börja brinna när den kommer i kontakt med värmeelementen.
- När restvärme används för att varmhålla mat kan det hända att det uppstår korrosion i ugnen på grund av den höga luftfuktigheten. Dessutom kan manöverpanelen, bänkskivan eller inbyggnadsskåpet ta skada.
- Mat som hålls varm eller förvaras i ugnsutrymmet kan torka och fuktigheten från maten kan leda till korrosion i ugnen. Täck därför över maten.
- Den värme som uppstår kan leda till att det bildas sprickor i ugnsbottens emalj. Lagg aldrig aluminiumfolie eller liknande på ugnsbotten. Ställ inga grytor, stekpannor, kastruller eller bakplåtar direkt på ugnsbotten.
- Emaljen kan ta skada om man för ofta skjuter kastruller och så vidare över botten. Om du förvarar kastruller och stekpannor i ugnsutrymmet, skjut dem inte över ugnsbotten.
- Kall vätska som hamnar på heta ytor bildar ånga som kan leda till skållskador. Dessutom kan emaljerade ytor också bli skadade av plötsliga temperaturväxlingar. Håll aldrig kall vätska direkt på varma emaljerade ytor.
- Det är viktigt att temperaturen i maten blir jämnt fördelad och är tillräckligt hög. Rör om i maten för att fördela värmen.
- Använd bara plastmaterial som tål att användas i ugn eftersom annat material smälter och förstör ugnen eller börjar brinna. Beakta plastgodstillverkarens anvisningar.
- Du kan skada dig eller snubbla över ugnsluckan när den står öppen. Låt därför inte luckan stå öppen i onödan.
- Ställ eller sätt dig inte på den öppna luckan och ställ heller inga tunga saker på den. Se också till att inte klämma något mellan ugnsluckan och ugnsutrymmet. Ugnen kan skadas.
- Använd inte spisen för att värma upp rum. De höga temperaturerna kan få lättantändliga föremål i närheten av spisen att börja brinna.

Dessutom kan spisens livslängd förkortas.

- Flambära aldrig under en fläkt. Lågorna kan orsaka brand i fläkten.
- Skydda händerna vid matlagning genom att använda grytvantar, grytlappar eller liknande för att ta i varma föremål. Se till att dessa textilier inte kommer i närheten av gaslågorna. Använd därför inte alltför stora grytlappar, diskhanddukar eller liknande. Se även till att textilierna inte är blöta eller fuktiga. Är de blöta eller fuktiga leds värmen bättre vilket kan orsaka brännskada.
- Använd inte gashällen som förvaringsyta. Om gashällen kopplas in av misstag eller om den fortfarande är varm finns risk för att föremålet, beroende på material, blir varmt (risk för brännskada!), börjar smälta eller brinna.
- Täck aldrig över gashällen exempelvis med en kökshandduk eller folie. Om gashällen kopplas in oavsiktligt eller om restvärme finns kvar finns risk att materialet fattar eld, går sönder eller smälter.
- Använd inte tillagningskärl av plast eller aluminiumfolie. Dessa material smälter vid höga temperaturer. Dessutom föreligger brandrisk!
- Värm inte stängda behållare, som till exempel konservburkar, på gashällen eller i ugnen. Behållare och burkar kan explodera på grund av övertrycket som bildas och därigenom uppstår risk för skador och skällning!
- Tänd gashällen först när alla brännardelar är ordentligt ihopsatta.
- Använd endast kokkärl vars bottendiameter överensstämmer med de angivna måtten. Om kokkärls bottendiameter är för liten står kokkärl inte tillräckligt säkert. Om för stora kokkärl används kan den heta gasen som strömmar ut åt sidorna under kokkärl skada vred, bänkskiva eller panelklädd vägg som inte är värmebeständig. Tillverkaren/distributören tar inte på sig ansvaret för den typen av skador.
- Använd endast det bifogade gallret. Kokkärl får inte ställas direkt på brännaren.
- Förvara inte lättantändliga föremål i närheten av gashällen.
- Fettstänk och andra antändliga (livsmedels-)rester bör alltid tas bort så fort som möjligt från gashällen. Annars föreligger risk för brand.
- Placera gallret lodrätt för att undvika repor.
- Användning av en gashäll leder till att det bildas värme, fukt och förbränningsrester på uppställningsplatsen. Se till att rummet där

gashällen står är väl ventilerat. Vädra, öppna ventilationsöppningar eller slå på fläkten.

- Om gashällen används intensivt under en längre period kan en ökad ventilation behövas, till exempel genom ett öppet fönster eller att spisfläkten ställs in på en högre effekt.
- Användning av en gashäll leder till att det bildas värme, fukt och förbränningsrester på uppställningsplatsen. Se till att rummet där gashällen står är väl ventilerat. Vädra, öppna ventilationsöppningar eller slå på fläkten.
- Om du använder elektriska apparater, som exempelvis en elvisp, i närheten av gashällen, se då till att anslutningskabeln inte kommer i kontakt med den heta gashällen. Kabelns isolering kan skadas. Risk för elektriska stötar!
- Om det finns en låda under ugnen får varken sprayburkar eller lättantändliga vätskor eller andra brännbara material förvaras i denna. Eventuella besticklådor måste vara av värmebeständigt material.
- Använd inga grytor, stekpannor eller grillstenar som är så stora att de täcker flera brännare. Den värme som bildas kan skada gashällen.
- Om gashällen inte har använts under en längre tid ska den rengöras grundligt innan den åter tas i drift och dessutom ska dess funktion kontrolleras av en auktoriserad fackman.

Rengöring och skötsel

- Ångan från en ångrengörare kan komma åt spänningsförande delar och orsaka kortslutning. Använd aldrig ångrengörare för rengöring av ugnen.
- Repa inte luckglaset.
- Använd inte skurmedel, hårda svampar eller borstar och inga vassa metallskrapor för att rengöra ugnsluckan.
- Ugnsstegarna kan tas ut för rengöring (se avsnittet "Rengöring och skötsel"). Montera dem sedan korrekt och använd aldrig ugnen utan monterade ugnsstegar.

Tillverkaren/distributören tar inget ansvar för skador som har uppstått på grund av att säkerhetsanvisningarna och varningarna inte har följts.

ENERGIMÄRKNING/EKODESIGN

- Kommissionens delegerade förordning (EU) nr 65/2014 (om komplettering av Europaparlamentets och rådets direktiv 2010/30/EU).
- Kommissionens förordning (EU) nr 66/2014 (om genomförande av Europaparlamentets och rådets direktiv 2009/125/EG).

Hänvisning till de mät- och beräkningsmetoder som används för att kontrollera överensstämmelsen med ovanstående krav:

- Norm EN 60350-1 (elektriska ugnar).
- Norm EN30-2-1 (hällar: gasbrännare).

ANVÄNDNING AV APPARATEN, ENERGISPARTIPS

UGN

- Kontrollera att ugnsluckan alltid stängs ordentligt och att ugnsluckans packning är hel och ren. Under användning, öppna ugnsluckan endast när det är absolut nödvändigt för att undvika värmeförluster (för vissa funktioner kan det vara nödvändigt att använda ugnen med luckan delvis öppen, kontrollera ugnens bruksanvisning).
- Stäng av ugnen 5-10 minuter före slutet av den teoretiska koktiden för att återvinna den lagrade värmen.
- Vi rekommenderar att du använder ugnssäkra kärl och att justera ugnstemperaturen under tillagningen om det behövs.

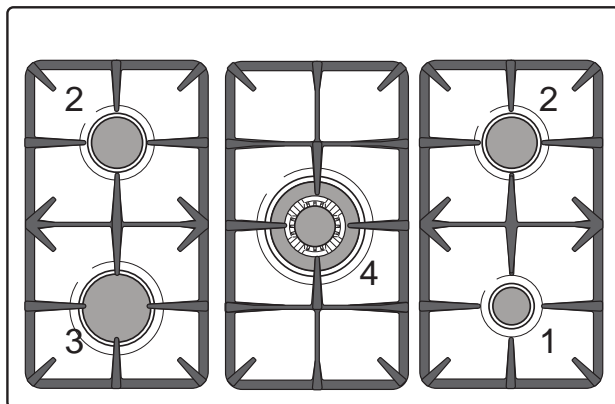
HÄLL

GASBRÄNNARE

- Det är viktigt att diametern på kärlet är anpassad till brännaren för att inte förbruka onödigt mycket energi. Ett litet kärl på en stor brännare gör inte att du når kokpunkten snabbare eftersom värmeabsorption av en flytande massa beror på volym och ytan på kärlet.
- Undvik att låta en brännare stå på utan att något kärl är placerat på den.

1 ÖVERSIKT ÖVER GASHÄLLEN

Fig. 1.1



| | |
|-------------------------|---------|
| 1. Liten brännare (A) | 1,00 kW |
| 2. Mellan brännare (SR) | 1,75 kW |
| 3. Stor brännare (R) | 3,00 kW |
| 4. Trippelbrännare (TR) | 3,50 kW |

OBS

- Hällen är utrustad med effektvred med elektronisk tändning.
- Spisen är utrustad med en säkerhetsventil-system som säkerställer att gastillförseln stoppas om lågan slocknar.

WARNING: Om lågan slocknar av misstag stängas gasen på vredet. Vänta ca. en minut innan brännaren slås på igen.

FÖRSIKTIG

Användning av en gashäll leder till att det bildas värme, fukt och förbränningsrester på uppställningsplatsen. Se till att rummet där gashällen står är väl ventilerat. Vädra, öppna ventilationsöppningar eller slå på fläkten.

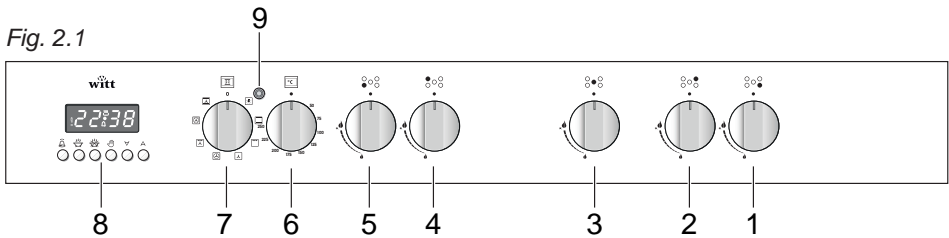
FÖRSIKTIG

Om gashällen används intensivt under en längre period kan en ökad ventilation behövas, till exempel genom ett öppet fönster eller att spisfläkten ställs in på en högre effekt.

2

KONTROLLPANEL

Fig. 2.1



BESKRIVNING AV KONTROLLPANELEN

1. Effektvred, främre till höger
2. Effektvred, bakre till höger
3. Effektvred, mitten
4. Effektvred, bakre till vänster
5. Effektvred, främre till vänster
6. Temperaturväljare, ugn
7. Funktionsväljare, ugn
8. Tidur / Äggklocka
9. Temperaturindikator, ugn

Obs:

Spisen är utrustad med en kylfläkt som garanterar optimal effektivitet och efterlevnad av låga temperaturer.

När ugnen värmer slås kylfläkten på/av beroende på temperatur. Beroende på tillagningstemperatur och längd arbetar kylfläkten efter ugnen stängts av. Fläkten fortsätter tills ugnen svalnat.

3 BRÄNNAREBETJÄNING

GASBRÄNNARE

Med knappen tänds du brännaren och reglerar gaslågans styrka.
(se Fig. 3.1).

- symbol ● Gastillförseln är spärrad
- symbol  Den starkaste lågan
- symbol  Den svagaste lågan

- ✓ Inställning på den starkaste lågan ger en snabb uppvärmning. Inställningarna på den svagaste lågan ger en långsammare matlagning / hålla varm funktion.
- ✓ Om du vill växla från den starkaste till den svagaste lågan vrids vredet moturs till symbolen för den svagaste lågan.
- ✓ Andra temperaturinställningar uppnås genom att vrida vredet mellan symbolen för starkaste och svagaste lågan. Aldrig mellan den starkaste lågan och spärrad gastillförsel.

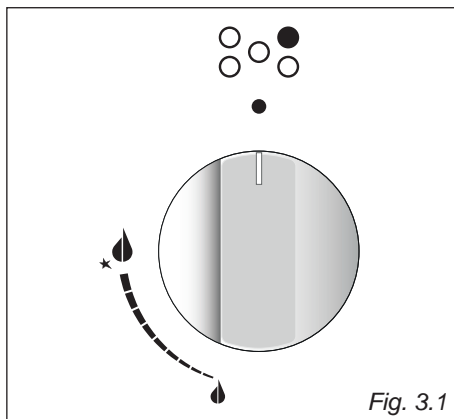


Fig. 3.1


Försiktig!

Apparaten blir mycket varm. Håll barn borta från hällen.

Obs: När apparaten inte används vrids vredet till spärrad gastillförsel. Stäng samtidigt gastillförseln vid gasflaskan eller kontrollera gastillförseln vid stadsgas / naturgas.

KOPPLA IN GASHÄLLEN

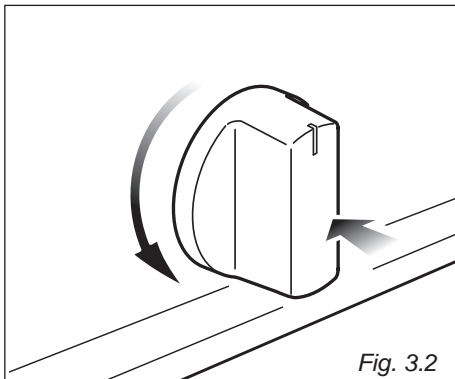
Följ anvisningarna nedan för antändning av brännarna.

1. Tryck in vredet och vrid det åt vänster (Fig. 3.2) till symbolen för den största lågan  (Fig. 3.1). Håll knappen tills lågan tänds. Om lågan inte tänds prova med en tändsticka.
2. Vredet släpps ett par sekunder efter lågan har tänts (ventilaktiveringsfördröjning).
3. Inställ vredet på önskad inställning.

Om lågan slocknar avstängs gastillförseln automatiskt. För att tända brännaren vrids vredet till gastillförseln stängd "●" Vänta minst en minut innan du gör ett nytt försök att tända gashälLEN.

Om det är svårt att slå på brännaren på starkaste lågan med din lokala gasförsörjning vrids vredet till svagaste lågan och sedan följs instruktionerna ovan.

Reglera lågan så att den täcks av kokkärlet och inte slår upp på sidorna av det. Eftersom de yttersta gaslågorna är hetare än i lågans mitt, ska kokkärlets botten täcka lågorna helt. Lågor som slår upp avger onödig värme, kan skada kokkärlets handtag och ökar risken för brännskador.



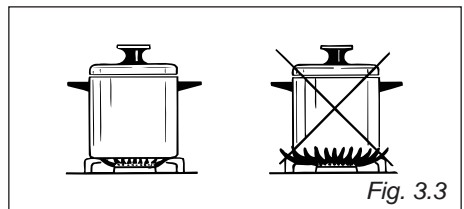
VAL AV BRÄNNARE

Kontrollpanelen visar vilken knapp som hör till vilken brännare. Välj brännare efter kokkärlets bottendiameter. Nedanstående tabell ger en indikation av brännarval beroende på kokkärlets bottendiameter

| Brännarval beror på kokkärlets bottendiameter | | |
|---|------------------------|------------------------|
| Brännare | Minimum bottendiameter | Maximum bottendiameter |
| Liten | 12 cm | 14 cm |
| Mellan | 16 cm | 24 cm |
| Stor | 24 cm | 26 cm |
| Trippel | 26 cm | 28 cm |

Använd inte kokkärl med konkav botten

- Använd kokkärl med de mått som anges i tabellen. Om kokkärlets bottendiameter är för liten står kokkärlet inte tillräckligt säkert. Om kokkärl med för stor diameter upptill används kan den heta gasen som strömmar ut åt sidorna under kokkärlet skada bänkskiva eller panelklädd vägg som inte är värmebeständig. Tillverkaren/distributören tar inget ansvar för den typen av skador.
- Tänk på att det inte är kokkärlets bottendiameter som anges utan diametern upptill när du köper kokkärl.
- Du kan använda alla sorters värmebeständiga kokkärl på gashälLEN.
- Använd helst tjockbottnade kokkärl eftersom de fördelar värmen jämnt. Kokkärl med tunn botten ökar risken för fläckvis vidbränning. Rör därför om ofta i kokkärlet.
- Välj kokkärl som passar till brännaren. Stor bottendiameter = stor brännare, liten bottendiameter = liten brännare.
- Ställ alltid kokkärlet på det medföljande gallret. Kokkärlet får inte ställas direkt på brännaren.
- Placera kokkärlet på gallret så att det inte kan tippa omkull. Det skulle dock kunna hända att det kan vicka till eller tippa omkull ändå.



4 EL-UGN




Försiktig: Risk för brännskada! Barn har känsligare hud och reagerar kraftigare än vuxna på höga temperaturer. Ugnen blir varm på luckglaset, manöverpanelen och vid ångutsläppet. Hindra därför barn från att komma åt ugnen när den är inkopplad.

BESKRIVNING AV UGNEN

Med denna multifunktionsugn är det möjligt att ställa in 7 olika tillagningsprogram. Programmen är termostatstyrd och ugnen är utrustad med fyra värmeelement:

- | | |
|---------------------------------|--------|
| • Lägre värmelement | 1750 W |
| • Övre värmeelement | 1200 W |
| • Grill-element | 2400 W |
| • Varmluft med ringvärmeelement | 2500 W |

Obs:

Före första användning rekommenderas det att ugnen värmas upp på över / undervärme  vid max värme i ca 60 minuter. Sedan vidare 15 minuter på varmluft med ringvärmeelement  och varmluft + grill . Detta eliminerar möjliga oljerester från produktionen.

Obs: Sörj för god ventilation i rummet under denna procedur eftersom en stark lukt av oljerester kan utvecklas. Rengör ugnsutrymmet och tillbehör med varmt vatten och diskmedel.

VARNING:

Ugnsluckan är varm. Ta tag i handtaget.

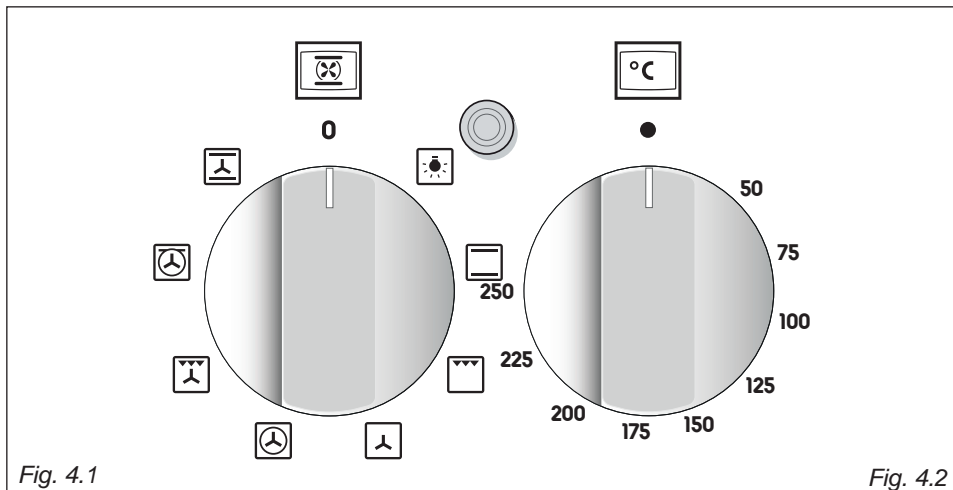
Ugnsluckan stannar varm under användning.

Var noga inte att röra vid värmeelementen inne i ugnen.

UGNSFUNKTIONER

Uppvärmning och tillagning i multifunktionsugnen efter nedanstående:

- Över-/undervärme**
Värmen produceras av övre och lägre värmeelement.
- Varmluft med ringvärmeelement**
Värmen sänds runt inuti ugnen via ringvärmeelementen vilket ger en snabb och jämn uppvärmning. Du kan använda flera falshöjder samtidigt.
- Varmluft**
Värmen produceras av övre och lägre värmeelement och distribueras runt i ugnen med fläkten.
- Grill**
Värmen produceras av grillelementen.
- Grill + varmluft**
Värmen produceras av grillelementen och distribueras runt i ugnen med fläkten.
- Uptining**
Endast fläkten aktiveras – inga värmeelement.



TEMPERATURVÄLJARE

Ställ in funktionsväljaren på önskad inställning och temperaturväljaren på den önskade temperaturen för aktivering av värmeelementen.

Värmeelementen aktiveras automatiskt beroende på funktionsval.

Indikatorlampan ovanför temperaturväljaren tänds när ugnen slås på och av när den önskade temperaturen uppnås. Ljuset i indikatorlampan tänds och släcks under tillagningen, vilket är helt normal.

FUNKTIONSVÄLJARE

Funktionsväljaren vrids medsols till den önskade funktionen.



UGNSLJUS

När du ställer in den här funktionen tänds ljuset i ugnen. Ugnslampan tänds så snart en tillagningsfunktion väljs.



ÖVER-/UNDERVÄRME

Det övre och nedre värmeelementet aktiveras. Temperaturen ställs in på mellan 50 °C och max. värme med temperaturväljaren. Ugnen förvärmas innan maten placeras i ugnen.

Rekommenderas för:

Livsmedel som kräver samma tillagning på ut- och insidan, t.ex. stekar, revben, maräng, etc.



GRILL

Grill **ALTID** med ugnsluckan stängd och välj temperatur med temperaturväljaren mellan 50 °C och 225 °C.

Obs: Vi rekommenderar inte att grilla mer än 30 minuter åt gången.

VIKTIGT! Ugnsluckan blir mycket varm under grillning. Håll barn borta från den värma ugnsluckan.

För ytterligare information, se: "Användning av grillfunktionen".

Rekommenderas för:

Intensiv grillning när maten ska brynas, rostas, ha spröda ytor etc.



UPPTINING

Endast fläkten aktiveras. Se till att temperaturväljaren är avstängd "●".

Rekommenderas för:

Snabb upptining av frysta matvaror. Beräkna ungefär en timme för att tina ett kilo matvaror.

Obs: Upptiningstiden beror på flera faktorer såsom mängden och typen av mat.



VARMLUFT MED RINGVÄRMEELEMENT

Fläkten och ringvärmeelementen aktiveras. Temperaturen ställs in på mellan 50 °C och max. värme med temperaturväljaren.

Förvärmning krävs inte med denna funktion.

Rekommenderas för:

Livsmedel som kräver en spröd yta men mörkt inuti t.ex. lasagne, lamm, rostbiff, hela fisken, etc.



VARMLUFT + GRILL

Grillelementen och fläkten aktiveras. Temperaturen ställs in på mellan 50 °C och 175 °C max 30 minuter åt gången.

Ugnen förvärmas 5 minuter innan maten placeras i ugnen

Grill ALTID med stängd ugnslucka.

VIKTIGT! Ugnsluckan blir mycket varm under grillning. Håll barn borta från den värma ugnsluckan.

För ytterligare information, se: "Användning av varmluft + grillfunktionen".

Rekommenderas för:

Livsmedel som kräver snabb bryning på utsidan men saftiga inuti, t.ex. biffar etc.



HÅLLA VÄRM

Det övre värmeelementet, fläkten och ringvärmeelementen aktiveras. Temperaturen ställs in mellan 50 °C och 140 °C.

Rekommenderas för:

Värmehållning och långsam uppvärmning av redan tillagad mat.



VARMLUFT

De övre och nedre värmeelementen + fläkten aktiveras. Temperaturen ställs in på mellan 50 ° C och max. värme med temperaturväljaren.


Rekommenderas för:

Stora mängder mat som kräver samma tillagning på ut- och insidan t.ex. rull-stekar, kalkon, kakor, etc.

TIPS OM TILLAGNING


KONSERVERING

Sterilisering av livsmedel för konservering i slutna konserverburkar:

- Välj  med funktionsväljaren.
- Välj 185 °C med temperaturväljaren och förvärm ugnen.
- Fyll långpannan med varmt vatten.
- Placera burkarna i långpannan. Se till att de inte är i kontakt med varandra. Ställ in temperaturen på 135 ° C.

När sterilisering har börjat, när innehållet i burkarna börjar bubbla, stängs ugnen av. Låt burkarna kyla.

FRÄSCHA UPP BRÖDET

Välj  med funktionsväljaren och ställ in temperaturen på 150 °C.


Bröd känns färskt igen om det görs våt med några droppar vatten och sedan i ugnen i 10 minuter vid max. värme.

BRYNING

För att uppnå en klassisk bryning är det viktigt att tänka på följande:

- Det rekommenderas att hålla temperaturen på 180 °C - 200 °C.
- Tillagningstiden beror på mängd och typ matvaror.

TILLAGNING PÅ FLERA FALSHÖJDER SAMTIDIGT

Vid inställning på  eller  kan flera olika matvaror tillagas samtidigt t.ex. fisk, kakor och kött utan matvarorna avger smak och lukt till varandra.

För bästa resultat bör du tänka på följande:

- Tillagningstemperaturer på olika livsmedel bör ligga så nära varandra som möjligt. De bör i regel inte variera mer än 20 ° C - 25 ° C.
- Mat ska sättas i ugnen beroende på lämplig tillagningstid.

Den här funktionen är både tids- och energisparande.

ANVÄNDNING AV GRILLEN

Förvärm ugnen ca 5 minuter.

Placera maten i ugnen så nära grillelementen som möjligt. Långpannan bör placeras under maten för uppsamling av fett och saft från köttet.

Grill ALLTID med ugnsluckan stängd och inte längre än 30 minuter åt gången.

VIKTIGT! Ugnsluckan blir mycket varm under grillning. Håll barn borta från den heta ugnsluckan.

GRILL + VARMLUFT

Inställ funktionsväljaren på .

Ställ in temperaturen på 175 °C. Efter uppvärmning placeras maten i ugnen. Ugnsluckan stängs.

Genom att tillägga lite smör i slutet av tillagningen kommer maten att få en utsökt gyllen färg.

Grill ALLTID med ugnsluckan stängd och inte längre än 30 minuter åt gången.

VIKTIGT! Ugnsluckan blir mycket varm under grillning. Håll barn borta från den heta ugnsluckan.

UGNSTILLAGNING

Värm ugnen till önskad temperatur. När temperaturen är uppnådd placeras maten i ugnen. Stäng av ugnen 5 minuter innan tillagningstiden är slut. På detta sätt utnyttjas eftervärmen.

TILLAGNINGSTABELL

Temperaturen är endast vägledande och beror på kvalitet och mängd. Kom ihåg att använda kokkärl som lämpar sig för ugnstillagning och justera temperaturen om det behövs.







| Matvaror | Tillagningstemperatur |
|-------------------------|-----------------------|
| Lasagne | 220°C |
| Baked pasta | 220°C |
| Pizza | 225°C |
| Ris | 225°C |
| Bakad lök | 190°C |
| Spemat crêpes | 185°C |
| Gräddpotatis | 185°C |
| Fyllda tomater | 180°C |
| Ostsoufflé | 170°C |
| Ugnsbakad kalv | 180°C |
| Grillade kalvkotletter | 210°C |
| Kycklingbröst med tomat | 180°C |
| Grillad kyckling | 190°C |
| Köttfärslimpa | 175°C |
| Rostbiff | 170°C |
| Kummel | 175°C |
| Kaka | 150°C |
| Plum pie | 170°C |
| Syltkakor | 160°C |
| Sockerkaka | 170°C |
| Söt deg | 160°C |

5 TIDUR

Tiduret har flera funktioner:

- Visar tiden
- Kan användas som äggklocka (upp till 23 timmar och 59 minuter)
- Automatisk tillagning
- Halvautomatisk tillagning


Översikt över betjäningssknappar

-  Äggklocka
-  Tillagningstid
-  Tillagningstidens slut
-  Manuell inställning och radering av tillagningsprogram
-  Tidsinställning tillbaka
-  Tidsinställning fram


Symbolöversikt

AUTO - blinkar - Programmering till automatisk tillagning aktiverad men inte avslutad



AUTO - lyser - Automatisk tillagning programmerad

 Automatisk tillagning pågående

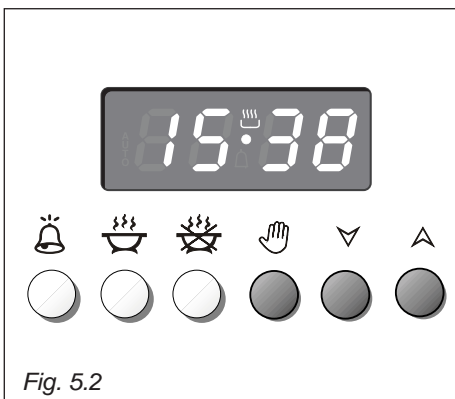
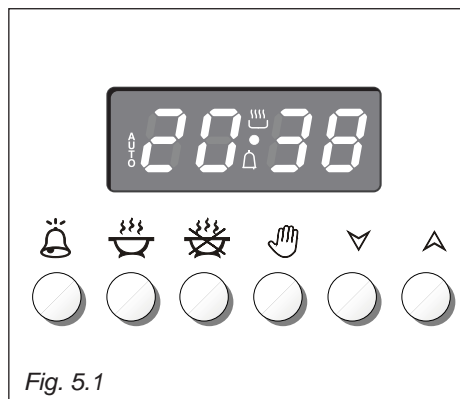
 Äggklocka aktiverad

 / **AUTO** - blinkar - Programfel (den aktuella tiden är mellan tillagningsstart och tillagningslut)

OBS:

Välj funktion med knappen och inom 5 sekunder inställa tillagningstiden med knapparna  / .

Vid strömavbrott återställs tiduret och alla programmerade program raderas.






TIDUR (fig. 5.2)

Den aktuella tiden visas i timmar och minuter.

När spisen anslutas till elnätet för första gången och efter strömavbrott blinkar tre nollor på displayen.

Tidsinställning



Tryck på  och  eller  tills tiden är har inställts (Fig. 5.2).


eller

Tryck samtidigt på  och  och inställ tiden med  eller .

Obs: Återställs tiduret raderas alla programmerade program.

TRADITIONELL TILLAGNING UTAN ANVÄNDNING AV TIDUR


Manuell användning av ugnen utan tidur. Radera blinkande **AUTO** genom att trycka på  (**AUTO** slocknar och  lyser – Fig. 5.3).

Obs: Lyser **AUTO** (betyder att ett program redan har inställts) trycker du på  och på så sätt raderas redan programmerat program och du kan fortsätta manuell inställning.


Om ugnen är på stängs ugnen manuellt av.


ÄGGKLOCKA




En tid för äggklockan kan ställas in på upp till 23 timmar och 59 minuter. Efter avslutad tid hörs en alarmsignal.

Tryck på  om **AUTO** blinkar.


Tryck på  och  eller  för att inställa tiden (Fig. 5.4).

Efter avslutad inställning visas tiden i displayen och  lyser.

Nedräkningen börjar omedelbart efter inställningen och ses på displayen genom att trycka på .

Efter avslutad tid slocknar  och en alarmsignal hörs i ca 7 minuter. Tryck på en villkorlig knapp för att stänga av alarmsignalen (inte  och . Efter kort tid visas tiden på dygnet i displayen.

INSTÄLLNING AV ALARMSIGNAL

Alarmsignalen kan höras i tre olika ljud och kan ändras genom att trycka på .

Obs: Alarmsignalen kan endast ändras när tiden på dygnet visas.

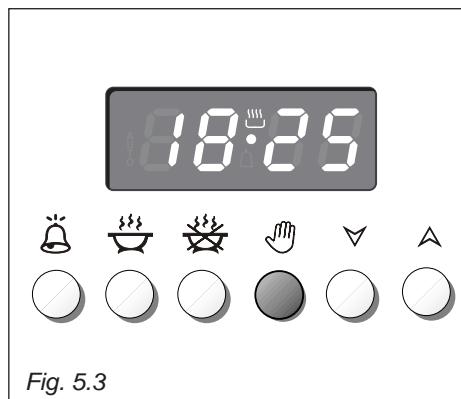


Fig. 5.3

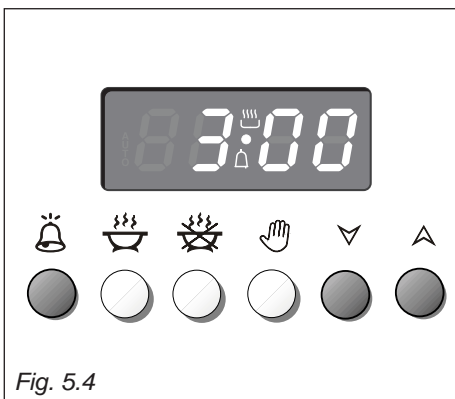





Fig. 5.4


AUTOMATISK TILLAGNING



Följ instruktionerna nedan för att ställa in automatisk tillagning:


1. Inställ tillagningstid
2. Inställ tillagningstidens slut
3. Inställ temperatur och välj funktion

Så här gör du:

1. Tillagningstiden inställs genom att trycka på  och  för att öka tiden eller  för att minska tiden (Fig. 5.5).


AUTO och  lyser i displayen.


2. Inställ tidpunkt för avslutad tillagning genom att trycka på  (redan inställd tid visas i displayen.) Inställ tillagningsslut med  eller  (Fig. 5.6).

Efter inställningen slocknar . Om **AUTO** blinkar och alarmsignalen hörs efter denna inställning har det skett ett programfel. Om detta inträffar kan du prova att ändra slutet på tillagningen eller tillagningstiden.




3. Ställ in temperaturen och välj funktionen genom att vrida vreden till önskad inställning.


Ugnen har programmerats och tillagningen sker automatiskt vilket innebär att ugnen slås på och av efter den inställda tiden.

Under tillagningen lyser  i displayen.

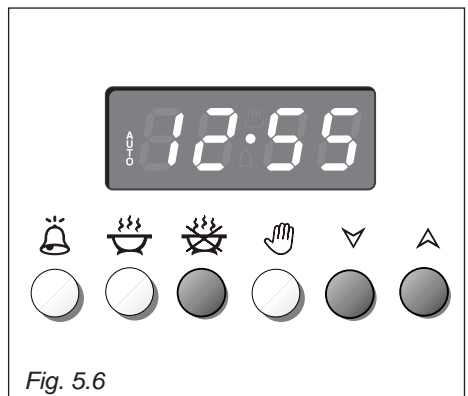
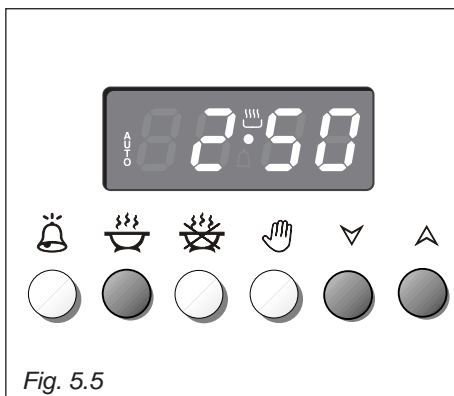
Genom att trycka på  visas resttiden i displayen.

Radera programmeringen genom att trycka på .

Efter avslutad tillagning stängs ugnen automatiskt av,  slocknar, **AUTO** blinkar och alarmsignalen hörs. Stäng av alarmer genom att trycka på en av knapparna (förutom  och ).




Vrid temperatur- och funktionsväljaren till "0" och ställ in timern för manuell tillagning genom att trycka på .

Obs: Vid strömavbrott visas tre nollor i displayen, tiduret återställs alla programmerade program raderas.






HALVAUTOMATISK TILLAGNING

Med detta program inställs tillagningstidens slut. Inställningen görs så här:

1. Inställ tillagningslängd genom att trycka på  och  eller  (Fig. 5.7).


Eller


2. Inställ tillagningstidens slut genom att trycka på  och  eller  (Fig. 5.8).

AUTO och  lyser i displayen.




Inställ temperatur och funktion.

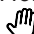
Ugnen slås på och stängs automatiskt av efter tillagning.

Under tillagningen lyser  i displayen.

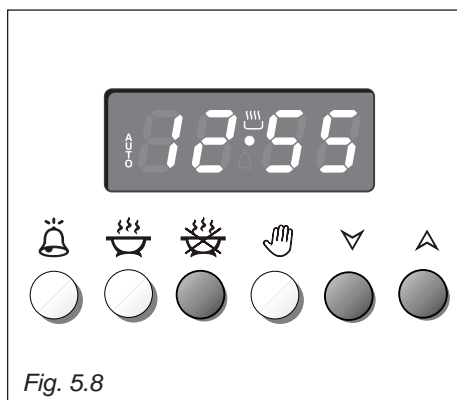
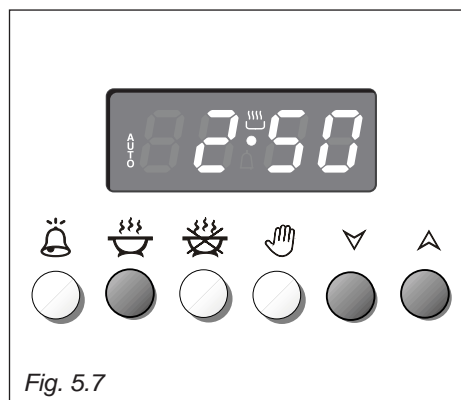
Genom att trycka på  visas resterande tillagningstid.

Radera programmeringen genom att trycka på .

Efter avslutad tillagning stängs ugnen automatiskt av,  slocknar, **AUTO** blinkar och alarmsignalen hörs. Stäng av alarmet genom att trycka på en av knapparna (förutom  och .

Vrid temperatur- och funktionsväljaren till "0" och ställ in timern för manuell tillagning genom att trycka på .

Obs: Vid strömavbrott visas tre nollor i displayen, tiduret återställs alla programmerade program raderas.



6 RENGÖRING OCH UNDERHÅLL

- Se till att strömmen avbryts innan rengöring och underhåll av spisen.
- Det rekommenderas att stänga av gasen när hällen inte används.
- Den regelbunden smörjning av gaskranarna skall utföras av en specialist.
- Tvinga inte gaskranen om den blir alltför svår att vrida. Kontakta service.
- Det rekommenderas att rengöra spisen när den har svalnat. Speciellt de emaljerade delar.
- Avlägsna omedelbart rester innehållande syra (citronsaft, vinäger) från ytorna.
- För att undvika skador på ytorna bör följande medel och föremål inte användas:
 - rengöringsmedel som innehåller soda, ammoniak, syra eller klorid
 - kalklösande rengöringsmedel på ugnsfrenten
 - skurmedel i pulver eller flytande form
 - rengöringsmedel som innehåller lösningsmedel
 - rengöringsmedel för rostfritt stål
 - diskmaskinsrengöringsmedel
 - rengöringsmedel för glas eller fönsterputsmedel
 - rengöringsmedel för glaskeramikhällar
 - hårda eller gamla disksvampar och borstar eller använda svampar som innehåller rester av skurmedel.
 - rengöringssvampar för glaskeramiska ytor
 - vassa metallskrapor
 - stålull

- mekanisk rengöring på vissa ställen, exempelvis med putsmaskin eller liknande ugnsgöringsmedel
- rostfria stålballar*.
- Använd grytlappar när du arbetar med spisen.

WARNING: Efter korrekt installation uppfyller spisen alla säkerhetskrav inom sin produktkategori. Se till att vara särskilt försiktig med hanteringen av baksidan och under spisen eftersom dessa ytor inte är avsedda för kontakt och kan därför innehålla skarpa kanter som kan orsaka skada.

EMALJERADE DELAR

Alla emaljerade delar bör rengöras med en svamp och tvålatten. Använd inte rengöringsmedel med slipande effekt. Vi rekommenderar att du använder en mikrofiberduk. Matvaror med högt syrenehåll såsom citronsaft, tomatsås, vinäger, etc. kan skada emaljytorna om de lämnas på ytan för länge.

ROSTFRITT STÅL OCH ALUMINIUMDELAR OCH MÅLADE DELAR

Rengör delarna med lämpliga rengöringsmedel. Obs: Delarna får inte rengöras i diskmaskin. Torka grundligt torr.

VIKTIGT: Rengör försiktigt alla delar för att undvika repor. Vi rekommenderar att du använder en mjuk trasa och tvålatten.

WARNING: Använd inte rengöringsmedel med slipande effekt eftersom det kan repa ytan.

VIKTIGT! Spisen blir mycket varm speciellt kring tillagningsområden. Det är viktigt att barnet hålls borta från spisen när den används.

Använd aldrig ångrengörare för rengöring. Ångan kan komma åt strömförande delar och orsaka kortslutning.

Använd inte rengöringsmedel med slipande effekt eller vassa metallskrapor för att rengöra ugnens glaslucka eftersom det kan repa glaset. Risk för produktskada.

UGNSUTRYMME

Rengör ugnen när den har tillräckligt svalnat.

Använd varmt vatten och diskmedel. Följ dessutom tillverkarens råd om lämpliga rengöringsmedel för rengöring av ugnsutrymmet.

Använd inte rengöringsmedel med slipande effekt eftersom det kan repa ytan.

Obs: Tillverkaren / distributören kan inte hållas ansvarig för skador orsakade av fel val av rengöringsprodukter.

Låt ugnen vara tillräckligt kall och se till att vara särskilt noga inte att röra de heta värmeelementen inuti ugnen.

GASKRANAR

I händelse av fel på gaskranarna anlitas service.

BRÄNNARE

Ta bort gallren och tvätta dem i varmt vatten med ett icke-slipande rengöringsmedel. Var noga med att ta bort alla matrester. Sätt tillbaka dem på spishällen.

Eftersom gallren är i kontakt med flammor kan beläggningen på delen av gallren, som är nära värmen missfärgas. Detta är normalt och påverkar inte gallrens funktion.

Brännare och brännarhuvudet kan tas bort för enkel rengöring. Rengör dem i varmt vatten med ett icke-slipande rengöringsmedel. Se till att få alla matrester avlägsnas och vänta tills de är helt torra.

OBS: Tvätta dem inte i diskmaskinen.

Brännarlocket kan läggas i blöt i varmt vatten och diskmedel.

För att fungera korrekt måste tändeledroden "S" och termoelementet

"T" (fig. 6,1 till 6,3) hållas rena. Kontrollera dem regelbundet och rengör dem vid behov med en fuktig trasa. Besvärliga rester kan tas bort med en tandpetare eller en nål. En regelbunden rengöring gör att hällen fungerar optimalt.

Obs! För att undvika skador på den elektroniska tändningen måste hällen endast användas med brännarna korrekt installerade.

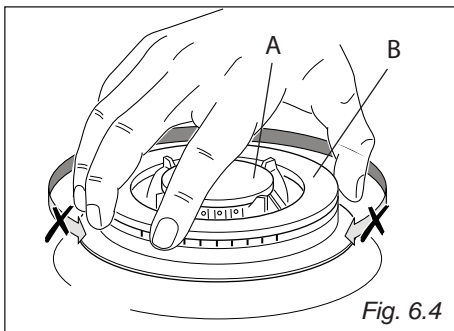
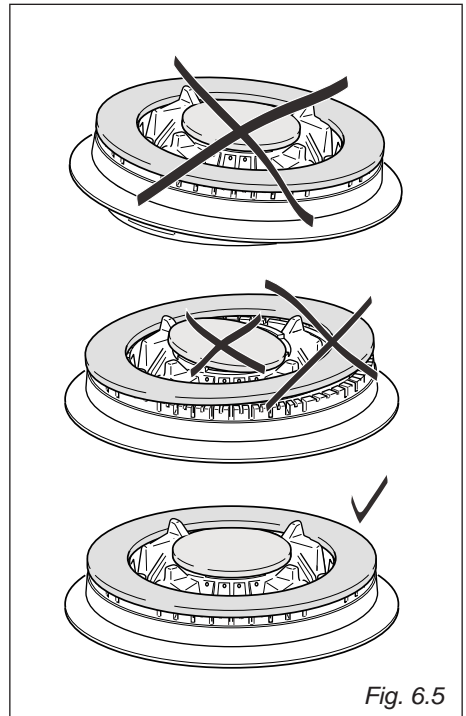
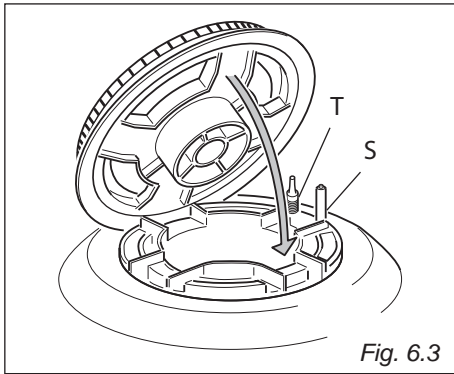
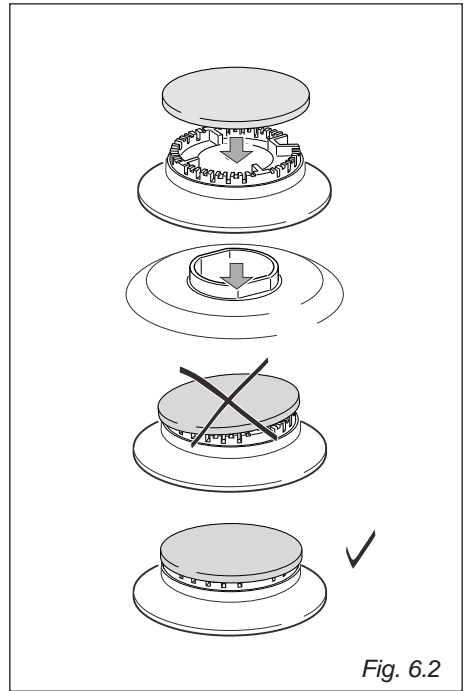
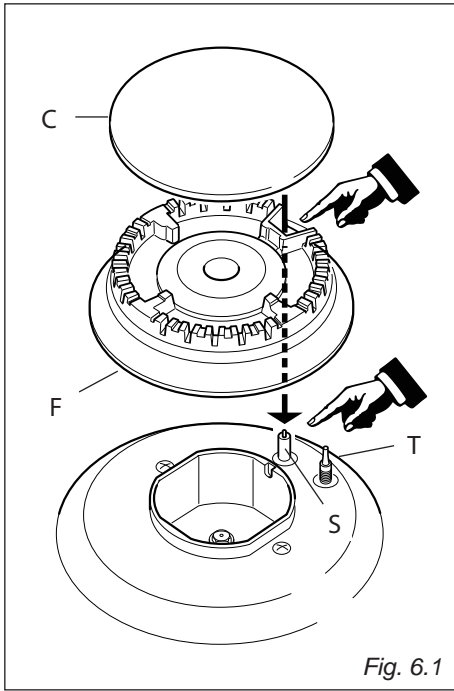
KORREKT MOTERING AV LITEN, MELLAN OCH STOR BRÄNNARE

Det är viktigt att brännarhuvudet (F) och brännarlocket (C) monteras korrekt (se Fig. 6.1 – 6.2). Risk för produktskada!

KORREKT MONTERING AV TRIPPELBRÄNNARE

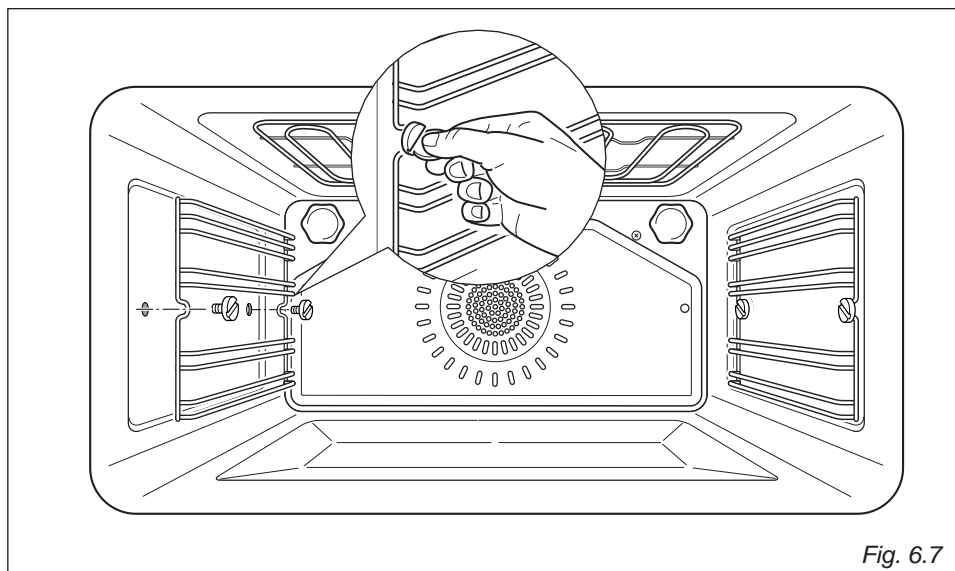
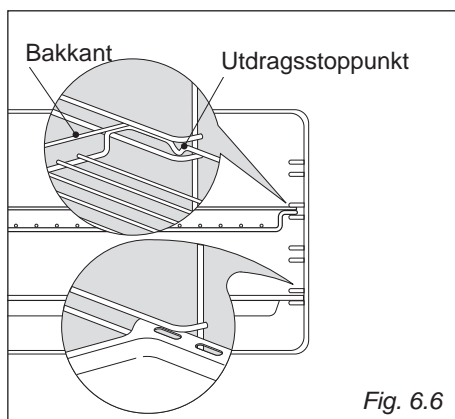
Den korrekta monteringen av trippelbrännaren visas på Fig. 6.5. Montera brännarbasen enligt pilen på Fig. 6.3.

Montera brännarlocket "A" och brännarhuvudet "B" enligt Fig. 6.4 – 6.5. Brännarhuvudet får inte kunna roteras efter montering enligt Fig. 6.4.



UGNSSTEGARNA MONTERAS OCH AVLÄGSNAS

- Montera ugnstegarna med bifogade skruvar (Fig. 6.7).
- Bakplåt och grillgaller skjuts in i ugnstegarna (Fig. 6.6). Grillret måste positioneras med utdragsstoppunkten i sidan och bakkanten bak i ugnen.
- Ugnstegarna avlägsnas i omvänd ordning.

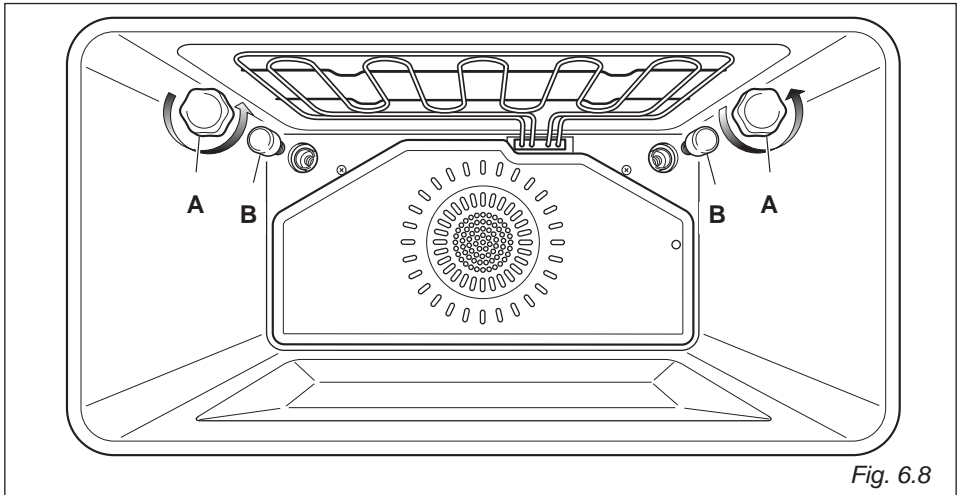


BYTA GLÖDLAMPA

Varning: Se till att strömmen avbryts innan du byter glödlampen. Risk för elektriska stötar!

- Se till att ugnen har tillräcklig svalnat.
- Bryt strömmen.
- Avlägsna lampskyddet "A" (Fig. 6.8).
- Byt ut glödlampen "B" med en liknande glödlampa som tål temperaturer upp till 300 ° C och med specifikationerna: 220-240 V, 50/60Hz, E14 och med samma effekt som den trasiga glödlampen.
- Montera lampskyddet "A".

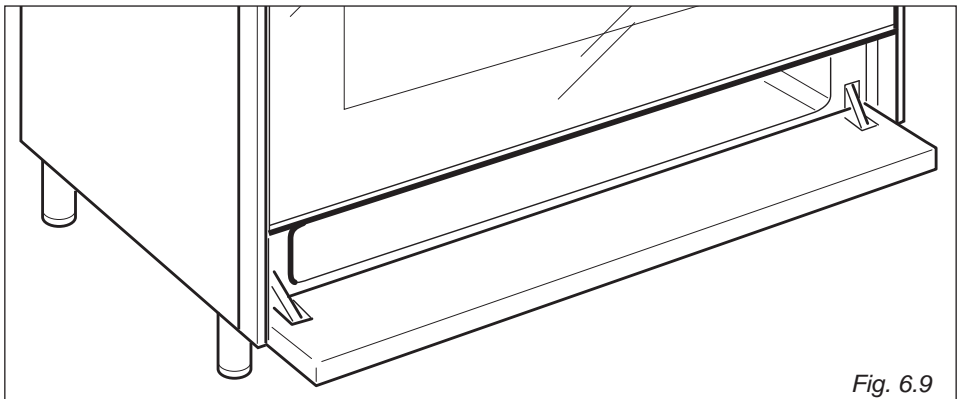
Obs: Byte av glödlampen täcks inte av garantin



FÖRVARINGSLÅDA

Förvaringslådan finns under ugnen (Fig. 6.9).

Förvara inte brännbara material i förvaringslådan.



MONTERA BORT UGNSLUCKAN/UGNSGLAS

Följ dessa säkerhetsinstruktioner noga när du tar bort ugnsluckan. Risk för produktskador genom felaktig installation av glaspaneler/ugnslucka. Tillverkaren/distributör kommer inte att vara ansvarig för produktskador till följd av felmonterade glaspaneler/ugnslucka.

VIKTIGT!

- Ugnsluckan är mycket tung. Om du är osäker avlägsnas ugnsluckan inte.
- Se till att ugnen är kall. Försök inte att hantera en varm ugn.
- Var mycket försiktig med glaspanelen. Var noga med att inte stöta glaspanelens hörn mot en hård yta. Risk för att glas krossas.
- **VIKTIGT:** Använd inte rengöringsmedel med slipande effekt eller vassa metallskrapor för att rengöra ugnens glaslucka eftersom det kan repa glaset. Risk för produktskada.
- Om det finns repor eller hack i glaset får det inte användas. Kontakta service.
- Se till att glaspanelen monteras korrekt. Använd inte spisen om glaspanelen inte är korrekt monterad.
- Försök inte att tvinga glaspanelen om den gör motstånd. Kontakta service.
Obs! Service beroende på underhåll av spisen täcks inte av garantin.

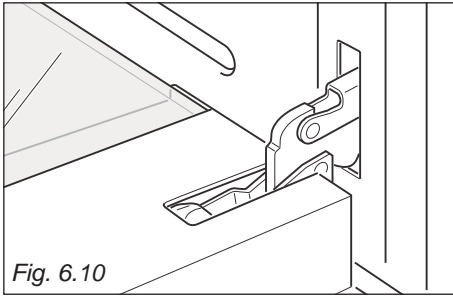


Fig. 6.10

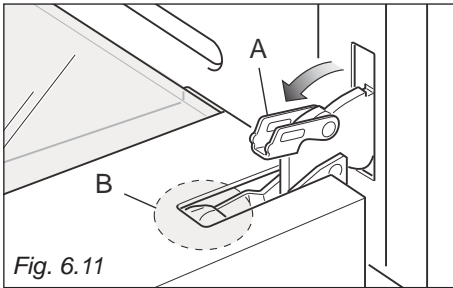


Fig. 6.11

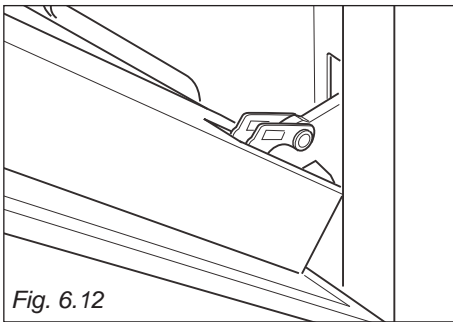


Fig. 6.12

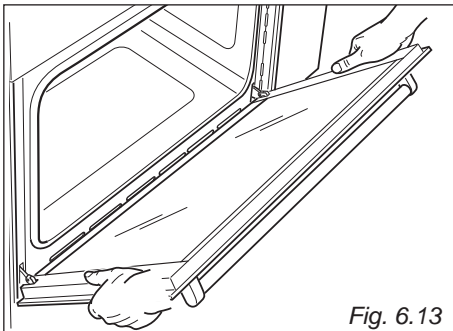


Fig. 6.13

MONTERA BORT UGNSLUCKAN

Följ instruktionerna nedan för att montera bort ugnsluckan:

- Ugnsluckan öppnas helt (Fig. 6.10).
- Låskrokarna "A" öppnas på höger och vänster sida (Fig. 6.11).
- Ta tag i ugnsluckan som illustrerad på Fig. 6.13.
- Försiktigt stängs ugnsluckan tills vänster och höger låskrokar fästas till gångjärnen "A" på ugnsluckan (Fig. 6.10, 6.11).
- Avlägsna ugnsluckan "C" som illustrerad på (Fig. 6.14).
- Placera ugnsluckan på en mjuk yta.
- Ugnsluckan monteras i omvänd ordning.

Viktigt!

Håll alltid ett säkert avstånd till ugnens gångjärn och vara särskilt försiktig med placeringen av dina händer.

Om gångjärnen inte är korrekt fästade kan de plötsligt lossna. Risk för person- och/eller produktskada!

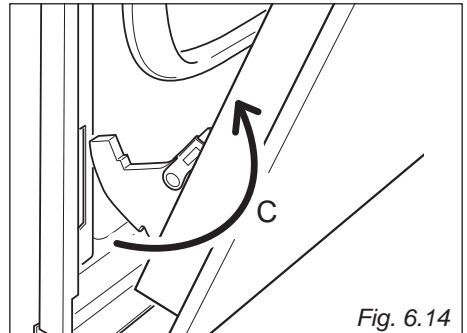
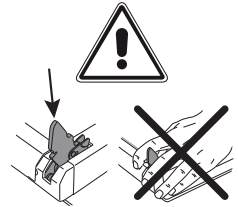


Fig. 6.14

RENGÖRING AV GLASPANELER

Ugnsluckan är utrustad med 2 lager glas:

- Yttre glas
- Inre glas

För att rengöra båda sidorna av glaset är det nödvändigt att avlägsna den inre glaspanelen.

DEMONTERING AV BESLAGET SOM BÄR DEN INRE GLASPANELEN

1. Avlägsna ugnsluckan och placera den på en mjuk yta.
VIKTIGT: Ugnsluckan måste vara horisontell som visas i figur. 6.15.
2. Tryck ned frigöringskrokarna "1" för att lossa beslaget som håller glaspanelen.
3. Avlägsna beslaget.

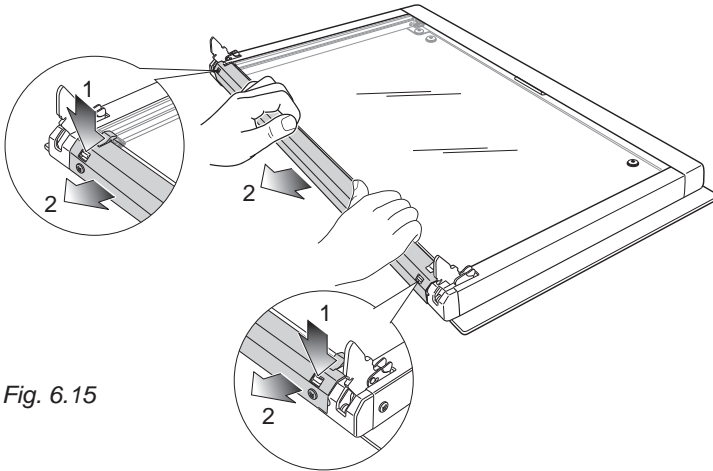


Fig. 6.15

Demontering av inre glas

Lyfta panelen en aning och avlägsna som visas på Fig. 6.16.

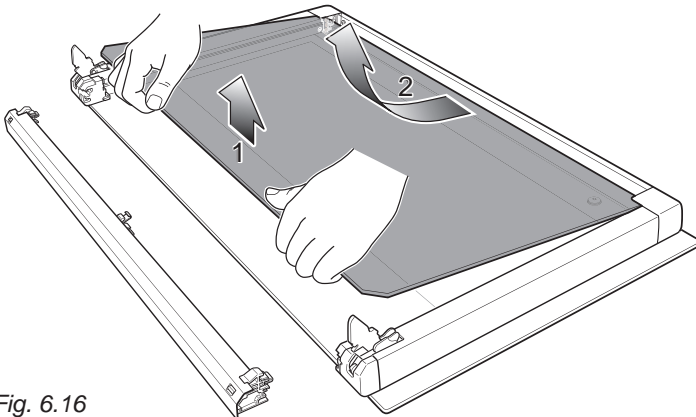


Fig. 6.16

MONTERING AV INRE GLASPANEL

Vid montering av inre glaspanel följs nedanstående anvisningar:

1. Placera glaset enligt Fig. 6.17. Glaspanelen måste placeras som illustrerad annars passar panelen inte i beslaget. **Obs:** Använd aldrig ugnen utan den inre glaspanelen.
2. Var noga med att inte stöta glashörnen mot ett hårt underlag.
3. Tvinga aldrig glaspanelen på plats. Om du har problem med att få glaset korrekt avpassat lyfta glaset ut och försök att installera igen. Om glaset fortfarande inte fallit på plats, kontakta service.
4. Se till att glaset är åt rätt håll. Du måste kunna läsa texten när den är vänd mot dig.
5. Kontrollera att tätningslisten "A" (Fig. 6.17) är i rätt läge. Om den inte är rätt placerad måste den centreras på botten av glaset.
6. Sätt glaset i de översta hackor och skjut försiktigt in enligt Pil 1 i fig. 6.17.
7. Sänk försiktigt glaset som visas med pilen 2 i fig. 6.17.

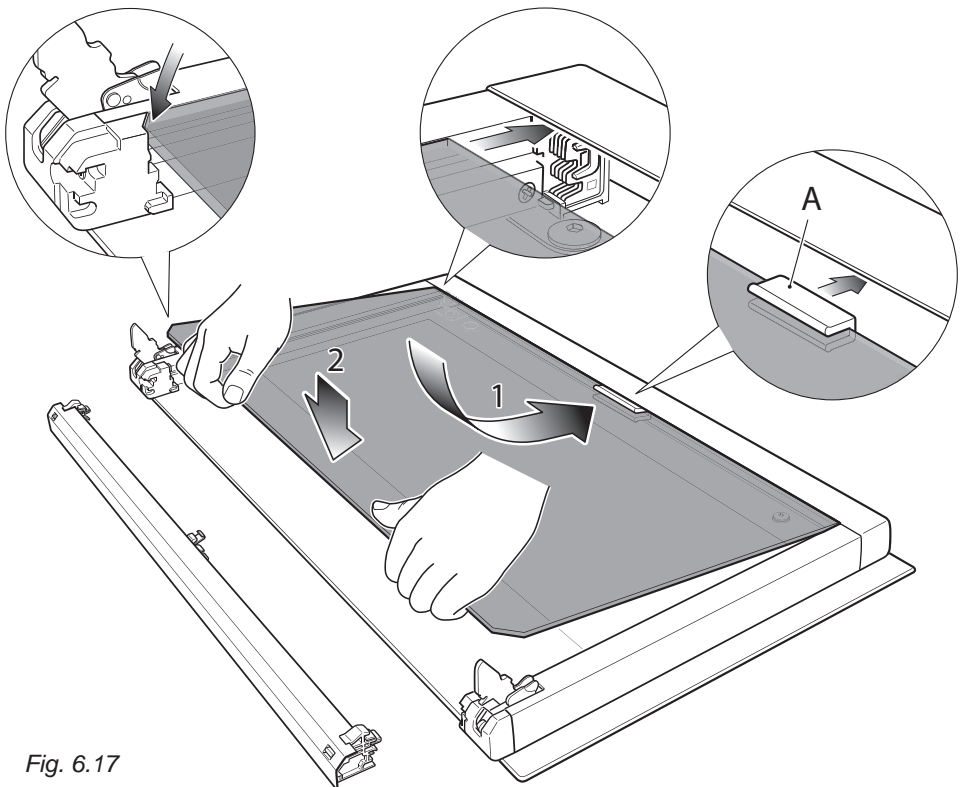


Fig. 6.17

MONTERING AV BESLAGET SOM BÄR GLASpaneLEN

1. Ta tag i beslaget som illustrerat på Fig. 6.18. Den måste vara monterad på det yttre glaset. Se till att klämmorna "M" inte är defekta.
2. För försiktigt beslaget på plats. Du bör höra ett klick från båda sidor när glaset fästas.

VIKTIGT!

Se till att beslaget är korrekt monterat och att glaset låsas säkert på plats.

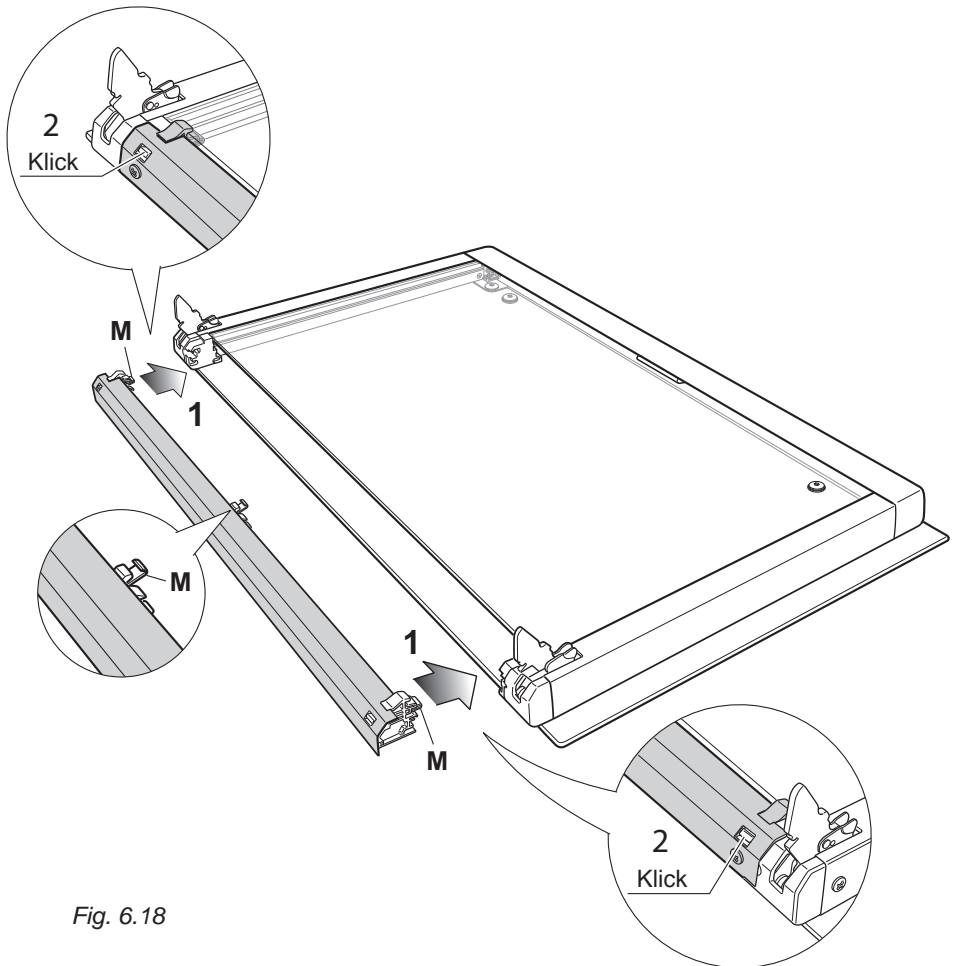
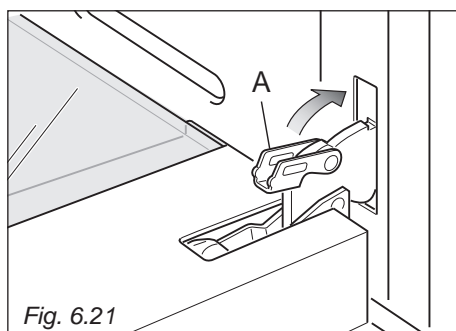
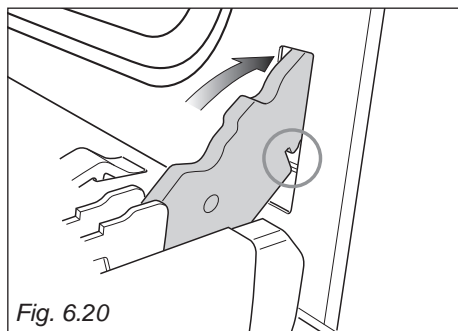
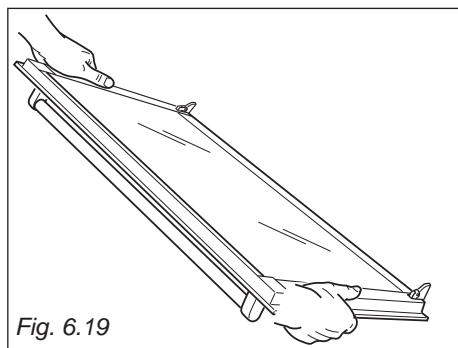


Fig. 6.18

MONTERING AV UGNSLUCKAN

1. Håll fast ordentligt i ugnsluckan (Fig. 6.19).
2. Montera som illustrerad på Fig. 6.20. Se till att ugnsluckan låsas fast i beslaget.
3. Öppna ugnsluckan helt.
4. Låskrokarna "A" på vänster och höger sida stängs som illustrerad på Fig. 6.21.
5. Stäng ugnsluckan och kontrollera att den är korrekt monterad.



INSTALLATIONSANVISNING

VIKTIGT!

- Installation av spisen får endast utföras av en behörig fackman enligt gällande säkerhetsföreskrifter. Ej fackmässigt utförda installations-, underhålls- och reparationsarbeten kan medföra allvarlig fara för användaren för vilka tillverkaren/distributören inte ansvarar.
- Bryt alltid strömmen innan installation, reparation och underhåll.
- Vissa modeller är utrustade med en skyddande film på rostfritt stål- och aluminiumdelar.
Denna film måste tas bort innan apparaten används.

7 INSTALLATION

Installationen måste utföras enligt Fig. 7.1a eller Fig. 7.1b för överhettningsskydd av ytor nära spisen.

Det måste vara min. 200 mm mellan spisen och sidoväggen som är högre än spisen (Fig. 7.1a och Fig. 7.1b).

Ytor nära spisen måste vara värmebeständiga och kunna tåla temperaturer på upp till 90 °C.

Det samma gäller för sido- och bakväggarna intill spisen.

Om bänkskivan nära spisen har pålimmat laminat måste laminat och lim vara värmebeständiga.

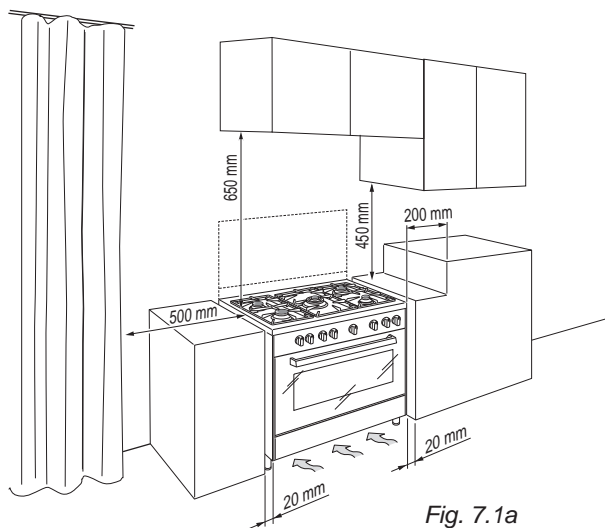
Det måste vara min. 500 mm mellan gardiner och spis.

Om spisen installeras på en upphöjd plattform ska spisen säkras.

Ytor nära spisen måste vara värmebeständiga.

Sidoväggar får inte vara högre än spisen och måste kunna tåla temperaturer på upp till 75 °C över rumstemperatur.

Installera inte spisen i närheten av lättantändliga föremål t.ex. gardiner.

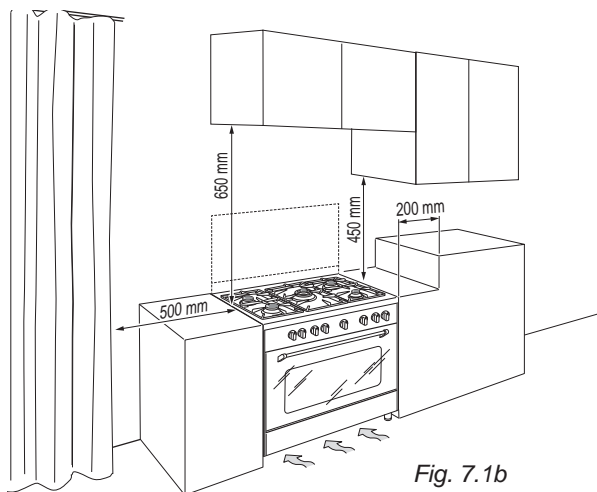


■ **Klass 1**

(Fig. 7.1a)
 Gasanslutning med gummislang måste vara synlig och lättillgänglig. Annars används styvt rör / flexibel metall slang. De intilliggande elementen får inte vara högre än hällen på spisen.

■ **Klass 2**
 ■ **Underklass 1**

(Fig. 7.1b)
 Gasanslutning med styvt rör / flexibel slang.

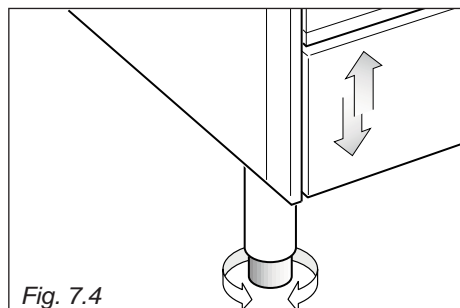
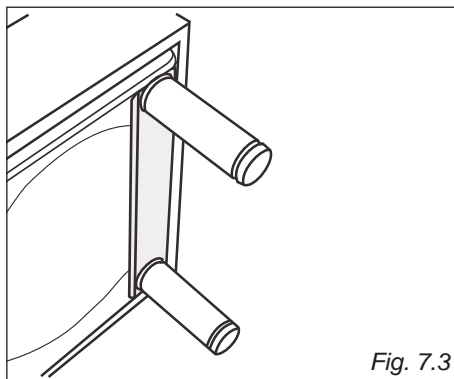
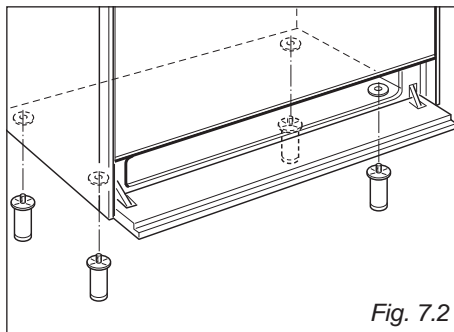


MONTERING AV DE HÖJDJUSTERBARA BENEN

De höjdjusterbara benen måste installeras på spisen innan användning (Fig. 7.2). Spisen positioneras på baksidan på en bit kartong eller frigolit så botten synliggörs. Skruva loss de fyra höjdjusterbara benen på spisen (Fig. 7.3).

NIVELLERING AV SPISEN

Justera höjden på spisen genom att vrida den lägre delen av benen (Fig. 7.4).

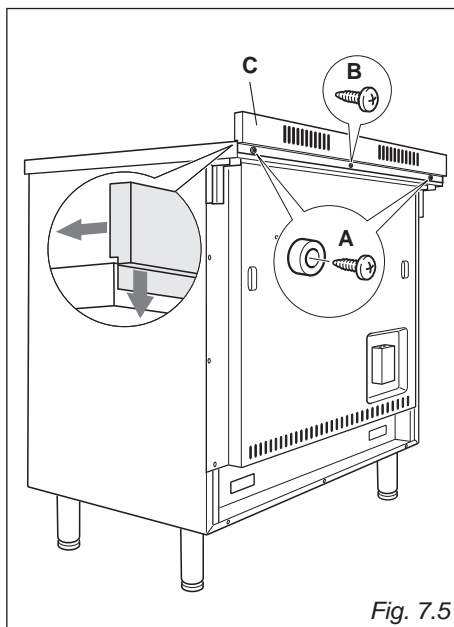


MONTERING AV BAKKANT

Innan installation av spisen monteras bakkanten "C".

Bakkanten "C" är positionerad bakom spisen

1. Innan montering avlägsnas den skyddande filmen.
2. Avlägsna de två distanshållarna "A" och skruven "B" från spisens baksida.
3. Montera bakkanten som illustrerad på Fig. 7.5 med skruven "B" och distanshållarna "A".



SPISEN FLYTTAS

VARNING: Det måste vara två personer som höjer spisen till upprätt läge. Detta skyddar de höjjusterbara benen från skador (Fig. 7.6). Skjut inte spisen på plats eftersom detta kommer att skada spisens bas och ben!

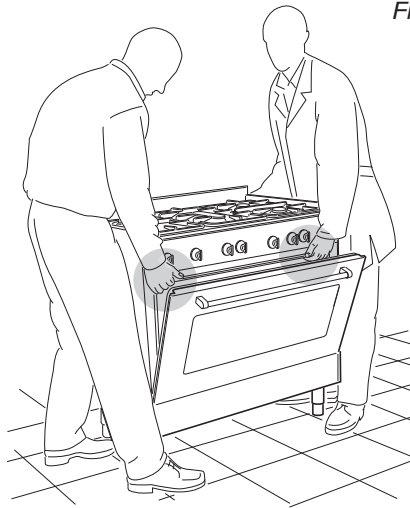


Fig. 7.6

ADVARSEL

Dra eller lyfta aldrig i ugnsluckans handtag när spisen höjs eller lyftas på plats (Fig. 7.7).

VARNING

Dra aldrig i spisen när den flyttas (Fig. 7.8). Se till att benen lyfts ovanför golvytan (Fig. 7.6).

Fig. 7.7

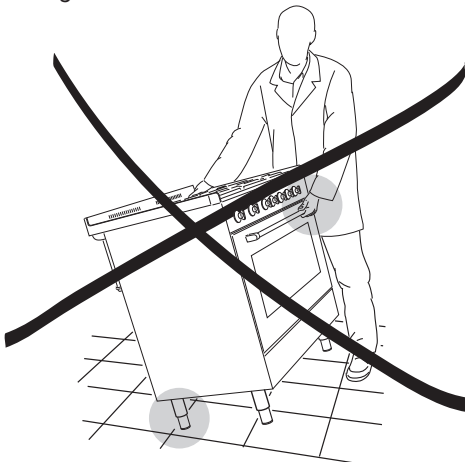


Fig. 7.8



ANTI-TIPPBESLAG

Varning: Denna spis måste säkras för att förhindra att den oavsiktligt tippar. Fästa därför anti-tippbeslaget på baksidan av spisen till väggen.

Så här monteras anti-tippbeslaget:

1. När du har valt plats för spisen markeras placeringen för de två skruvarna till anti-tippbeslaget på väggen. Se Fig. 7.9.
2. Borra 2 x 8 mm hål i väggen och montera de medföljande pluggarna.
VIKTIGT! Innan borrhning, se till att du inte gör skada på rör eller ledningar.
3. Anti-tippbeslaget monteras löst på väggen med de två skruvarna.
4. Flytta spisen mot väggen och justera höjden på anti-tippbeslaget med hålen på spisen. Se Fig. 7.9.
5. Fästa skruvarna.
6. Skjut spisen intill väggen på så sätt att anti-tippbeslaget är helt införd i hålet på spisens baksida.
VIKTIGT! När spisen skjuts på plats är det viktigt att varken elkabeln eller gasslangen kläms i beslaget.

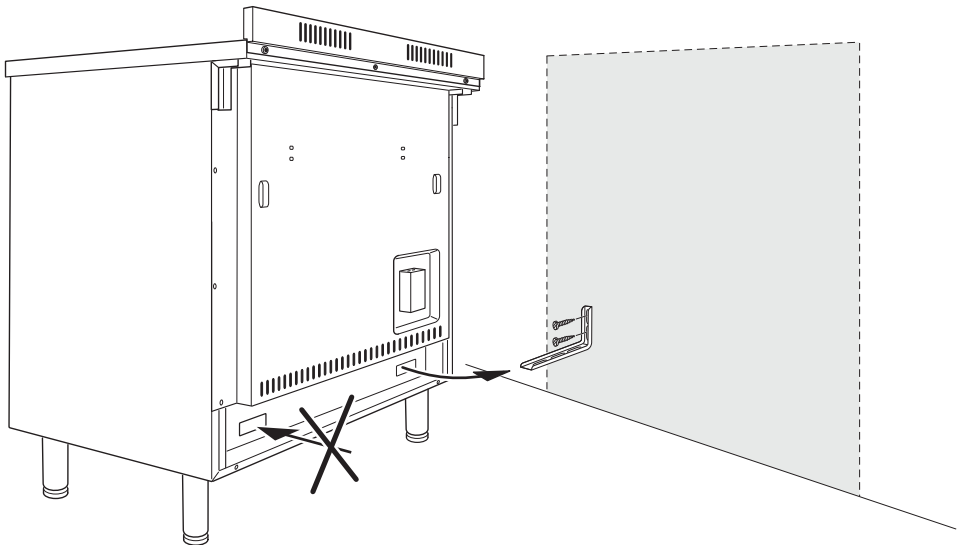


Fig. 7.9

VENTILATIONSKRAV

Spisen måste installeras av en behörig elektriker och måste ske enligt med gällande regler om ventilationskrav. Användning av en gasspis leder till att det bildas värme, fukt och förbränningsrester på uppställningsplatsen. Se till att rummet där gasspisen står är väl ventilerat. Vädra, öppna ventilationsöppningar eller slå på fläkten. Om gasspisen används intensivt under en längre period kan en ökad ventilation behövas, till exempel genom ett öppet fönster eller att spisfläkten ställs in på en högre effekt.

VAL AV LÄMPLIG UPPSTÄLLNINGSPLOTS

Rummet där spisen installeras bör ha en naturlig lufttillförsel enligt lokala föreskrifter. Lufttillförseln måste komma från en eller flera ventilationsöppningar i ytterväggen på min. 100 cm² (eller enligt gällande lagar och regler i uppställningslandet).

Ventilationsöppningarna bör göras så nära golvet som möjligt och företrädesvis på motsatta sidor av fläkten.

Ventilationsöppningarna, inomhus och utanför, får under inga omständigheter blockeras. Om dessa öppningar inte är möjliga är det nödvändigt att lufttillförseln kan komma från angränsande utrymmen med ventilation (inte i sovrummet) enligt gällande lagar och förordningar. I det här fallet kan det släppa in luft genom köksdörren.

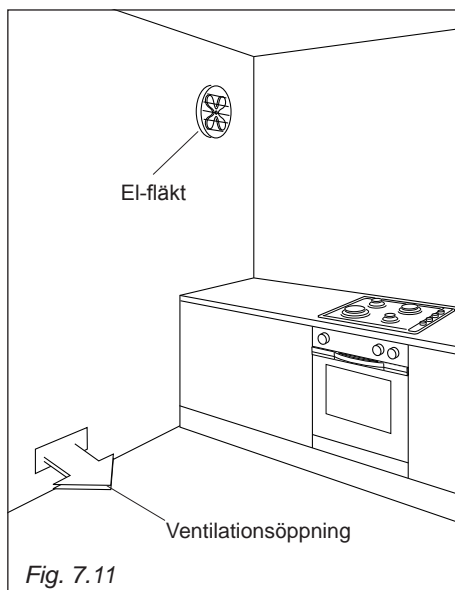
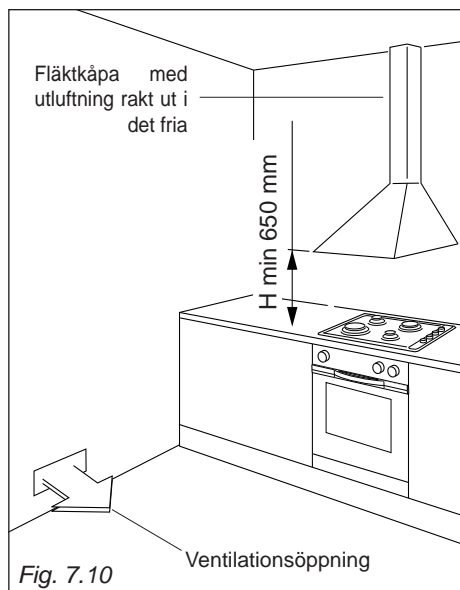
FLÄTKÅPA / FLÄKT

En flätkåpa med utluftning rakt ut i det fria krävs enligt gällande lagar och förordningar (Fig. 7.10).

Om det inte finns någon möjlighet till en flätkåpa installeras en fläkt på ytterväggen eller ett fönster.

Fläkten bör ha kapacitet per. timme att cirkulera luft 3-5 gånger den totala volymen av köket. (Fig. 7.11).

Fläkten får endast installeras i rummet om det finns lämpliga luftkanaler för lufttillförseln som beskrivs i avsnittet "Val av lämplig uppställningsplats."



VIKTIGT!

- De intilliggande väggarna måste vara värmebeständiga.
- Gasanslutningen måste ske enligt gällande föreskrifter och riktlinjer. Anslutning av gas och omställning till en annan typ av gas måste utföras av en auktoriserad fackman som sedan är ansvarig för korrekt funktion på uppställningsplatsen.
- Gasanslutningen ska vara så anordnad att en anslutning kan göras innanför eller utanför köksinredningen. Avstängningskranen måste vara tillgänglig och synlig, i förekommande fall när skåpluckan är öppen.
- Kontakta den lokala gasdistributören för uppgifter om gassort och jämför dessa med uppgifterna på typskylten.
- Se till att det finns tillräckligt ventilation.
- Denna gasspis ansluts inte till en avgasledning. Den måste monteras och anslutas enligt gällande installationsvillkor. Lämpliga ventilationsåtgärder ska särskilt beaktas.
- Gasanslutningen måste vara anordnad så att den inte blir för varm när gashällen är i drift.
- Särskilt gasledningar och gashällens anslutningsarmatur får inte utsättas för direktkontakt med heta gaser.
- Säkerställ att gasslangen och nätkabeln inte kommer åt gashällens varma delar. Skador kan annars uppstå på både gasslang och nätkabel på grund av de höga temperaturerna.
- En flexibel anslutningsledning måste dras på så vis att den inte kommer åt rörliga delar av köksinredningen (till exempel en låda) och inte utsätts för mekanisk påverkan.
- Efter inbyggnad av gashällen ska den ställas in enligt de lokala gasförhållandena.
- Därefter ska gasanslutningens täthet kontrolleras.

Tillverkaren/distributören kan inte hållas ansvarig för person- och/eller produktskador som orsakats av underlåtenhet att följa ovanstående krav.

Gällande för Danmark, Sverige och Finland:

Spisen är avsedd för gasol 30mbar och kan omställas till naturgas 20mbar samt stadsgas* 8mbar.

Om omställningssetet inte medföljer apparaten kontaktas butiken där enheten köptes.

*Inte gällande för Finland

Gällande för Norge:

Spisen är avsedd för gasol 30mbar och kan inte omställas till andra typer gas.

Om omställningssetet medföljer apparaten får detta INTE användas i Norge.

APPARATEN ANSLUTAS GAS

Gasanslutning och omställning till annan sorts gas får endast utföras av en behörig fackman. Installatören är ansvarig för att gashällen fungerar utan problem på installationsplatsen.

Se till att det finns tillräckligt ventilation.

- Använd styvt rör / flexibel anslutnings slang.
- Gastillförseln ansluts på apparatens baksida till gasröret till höger eller vänster. (Fig. 8.1a). Anslutningsslangen får inte kryssa apparatens baksida.
- **VIKTIGT!** Före gasanslutningen monteras den koniska adaptern (om inte redan monterad på gasröret finns den bifogade apparaten) till vänster eller höger gasrör med bifogade gastät packning.
- **VIKTIGT!** Se till att adaptern till gängor är korrekt installerad enligt Fig. 8.2 och använd endast de två lämpliga skruvnycklar.
- Det oanvända gasröret måste stängas med den medföljande muffen och gastäta packning enligt Fig. 8.1b.

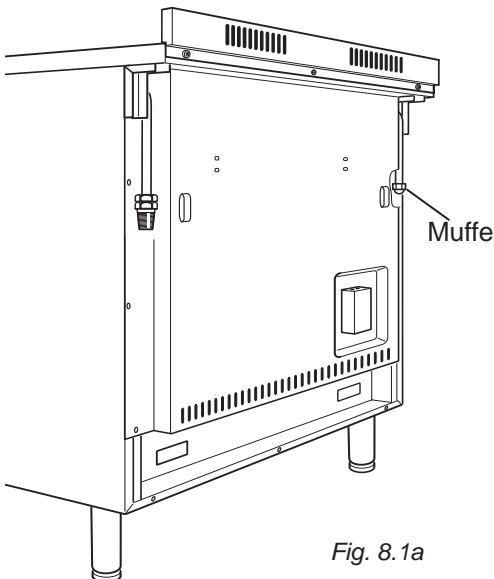


Fig. 8.1a

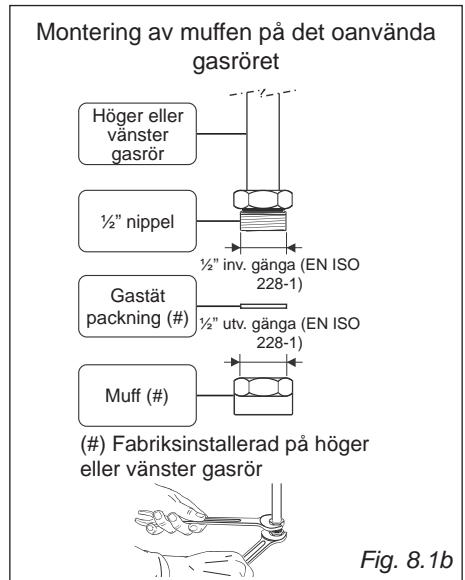


Fig. 8.1b

GASANSLUTNING MED STYVT RÖR ELLER FLEXIBEL SLANG

Gasanslutningen består av:

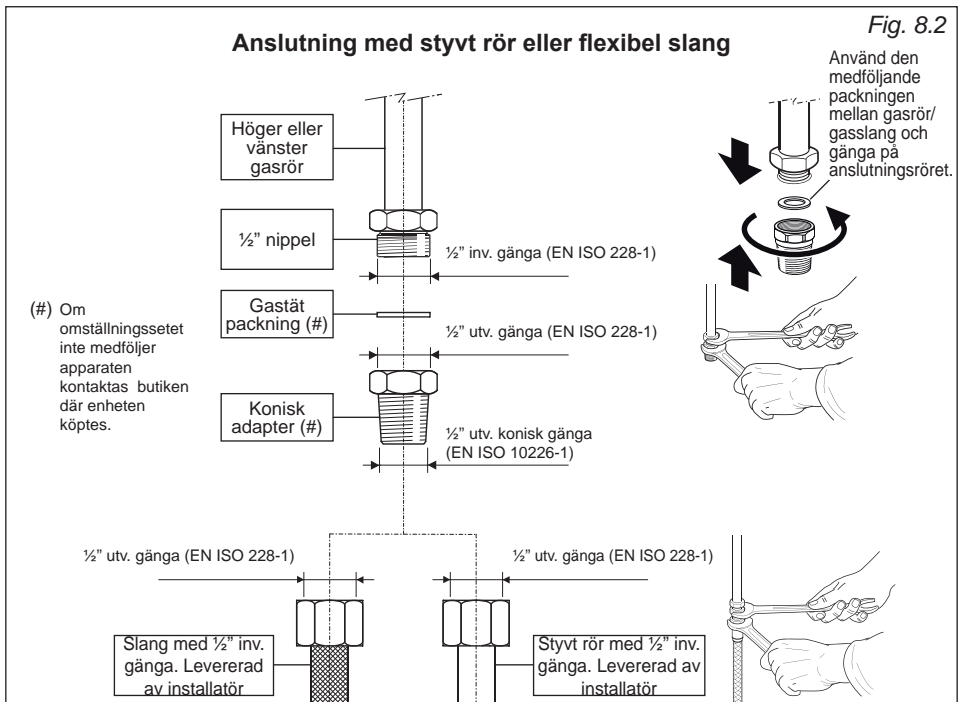
- Gasrör (höger eller vänster sida)
- Konisk adapter (om inte redan monterad på gasröret finns den bifogade apparaten)
- Gastät packning

Vid anslutning med styvt rör eller flexibel slang kontrolleras följande

- Använd alltid godkänt rör / slang enl. uppställningslandets lagar och förordningar. Den flexibla slangen skall vara lämplig för den valda typen av gas.
- Om det användas kompressionsfittings måste dessa fästas med de två skruvnycklarna (Fig. 8.2).
- För gasanslutning med styvt gasrör får gasröret inte belastas.
- Se till att den flexibla slangen inte kläms, vrids eller böjas.
- Den flexibla slangen får inte vara längre än 2000 mm (enligt uppställningslandets gällande lager eller förordningar) och får inte komma i kontakt med skarpa kanter, hörn eller rörliga delar. Anslut aldrig med två flexibla slangar.
- Den flexibla slangen skall vara lätt tillgänglig i hela sin längd. Om den har en hållbarhet måste denna respekteras.
- Om du använder en flexibel slang som inte är helt i metall kontrolleras det att röret inte är i direkt kontakt med spishällen eller andra värmekällor med en temperatur på 70 ° C eller högre (eller enligt uppställningslandets gällande lager och förordningar).
- Slangen får inte utsättas för extrem direkt värme.
- Slangen / röret skall bytas ut omedelbart om det finns tecken på skador.
- En gasregulator enligt uppställningslandets lager och förordningar installeras vid användning av gasol.
- Stäng av gasen när apparaten inte används.
- Slangen/röret får inte renas med rostbortagningsmedel innehållande soda, alkali, ammoniak, syra.

Efter gasanslutningen kontrolleras följande

- Kontrollera att alla gasledande delar är täta med hjälp av en tvällösning. Använd aldrig öppen eld.
- Se till att gasdysorna är av rätt märke enligt gastypen. Om inte, se: avsnittet "Gasunderhåll".
- Byt ut gastäta packningar om de visar tecken på skador eller ändrar form. De gastäta packningarna är de som säkerställer en bra gasanslutning.
- Använd de två skruvnycklarna till anslutning med styvt rör eller flexibel slang.



GASUNDERHÅLL

Gällande för Danmark, Sverige och Finland:

| Brännare och dysor – kat. III 1a 2H 3B/P (DK) (SE) | | | | | |
|---|---------------------------|----------------------------|----------------------------|--------------------|--------------------|
| Brännare och dysor – kat. II 2H 3B/P (FI) | | | | | |
| Brännare | Nominell värmeeffekt [kW] | Reducerad värmeeffekt [kW] | Gasol | Naturgas | Stadsgas* |
| | | | G30 30 mbar G31 30 mbar | G20 20 mbar | G110 8 mbar |
| | | | Ø dysor [1/100 mm] | Ø dysor [1/100 mm] | Ø dysor [1/100 mm] |
| Liten | 1,00 | 0,30 | 50 | 72 (X) | 145 (1) |
| Mellan | 1,75 | 0,45 | 65 | 97 (Z) | 190 (2) |
| Stor | 3,00 | 0,75 | 85 | 115 (Y) | 260 (3) |
| Trippelbrännare | 3,50 | 1,50 | 95 | 135 (T) | 300 (6) |

*Inte gällande för Finland

Gäller för Norge

| Brännare och dysor – kat. I 3B/P (NO) | | | |
|--|---------------------------|----------------------------|----------------------------|
| Brännare | Nominell värmeeffekt [kW] | Reducerad värmeeffekt [kW] | Gasol |
| | | | G30 30 mbar G31 30 mbar |
| | | | Ø dysor [1/100 mm] |
| Liten | 1,00 | 0,30 | 50 |
| Mellan | 1,75 | 0,45 | 65 |
| Stor | 3,00 | 0,75 | 85 |
| Trippelbrännare | 3,50 | 1,50 | 95 |

| Obligatorisk ventilationsöppning = (2 m ³ /h x kW) | |
|---|--|
| Brännare | Nödvändig lufttillförsel [m ³ /h] |
| Liten | 2,00 |
| Mellan | 3,50 |
| Stor | 6,00 |
| Trippelbrännare | 7,00 |

Smörjning av gaskranar

Om det finns problem med gaskranarna anlitas service.

VIKTIGT!

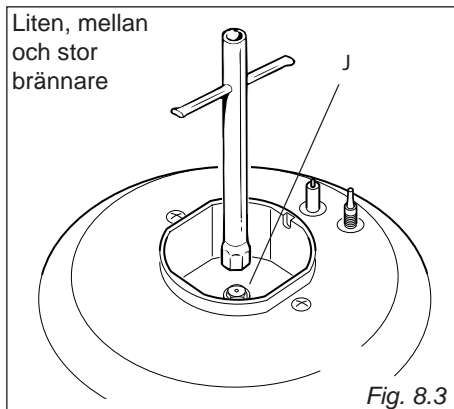
Använd endast originalreservdelar.

Tillverkaren/distributören kan inte hållas ansvarig för person- och/eller produktskador som uppstått på grund av användning av icke-originalreservdelar.

BYTA DYSOR / LITEN & MELLAN BRÄNNARE

Om dysorna inte är bifogade kan de beställas genom butiken där apparaten har köpts.

Välj dysor enligt dysor- och brännarschemat. Dysdiametern anges på dysan.

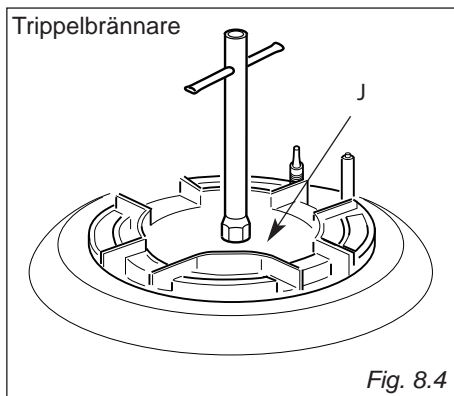


BYTA DYSOR / TRIPPELBRÄNNARE

Dysorna byts enligt nedanstående anvisningar:

- Avlägsna grytgaller och brännarhuvud, brännarlock och brännarbas från hällen.
- Använd en skiftnyckel för att ersätta dysan "J" (Fig. 8.3, 8.4) med dysor som passar till gastypen.

Obs: Det är inte nödvändigt att reglera primärluften.



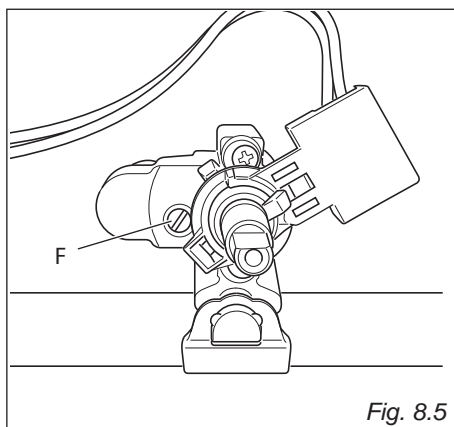
REGLERING AV BRÄNNARENS MINIMUMNIVÅ

Minimumlågan skall ha en längd på ca 4 mm och stanna tänd även med en snabb förändring från maximum till minimum.

Reglering av minimumlågan:

- Koppla in brännaren.
- Vrid vredet till minimum.
- Dra av vredet.
- Med en skruvmejsel vrids skruven "F" tills lågan har en ordentlig längd (Fig. 8.5).

Normalt för G30 / G31 (LPG) måste bypass skruven försiktigt fästas.



9 EL-ANSLUTNING

Anslutningen av gasspisen får endast utföras av en behörig fackman enligt gällande föreskrifter. Tillverkaren/distributören ansvarar inte för direkta eller indirekta skador som har uppstått på grund av ej fackmässigt utförd inbyggnad eller felaktig anslutning.

Installations-, underhålls- och reparationsarbeten får endast utföras av en behörig fackman. Ej fackmässigt utförda installationer, underhållsarbeten och reparationer kan medföra allvarlig fara för användaren för vilka tillverkaren/distributören inte ansvarar.

Kontrollera gashällen med avseende på synliga yttre skador innan den monteras. En skadad gasspis får under inga omständigheter tas i drift. En defekt gasspis kan utgöra en säkerhetsrisk.

Innan gasspisen ansluts måste uppgifterna om anslutning (spänning och frekvens) på dess typskylt jämföras med dem som gäller för elnätet på uppställningsplatsen. Dessa data måste ovillkorligen överensstämma för att inga skador ska uppstå på gasspisen. Låt i tveksamma fall en behörig fackman kontrollera installationen.

Spisen levereras utan en stickpropp för fast installation. Önskas installation med stickpropp monteras denna enligt uppställningslandets lagar och förordningar.

Om eluttaget inte är tillgängligt eller om gasspisen ska ha fast anslutning måste strömmen kunna brytas allpoligt från nätet. Som frånkopplingsdon gäller en tillgänglig strömbrytare med ett kontaktavstånd på minst 3 mm. Till detta hör LS-brytare, säkringar och skydd. (EN 60335). Strömkabeln får inte komma i direkt kontakt med värmekällor med temperaturer upp till 75 ° C. Se till att eluttaget fortfarande är tillgängligt när gasspisen har byggts in.

Obs: Gashällens elanslutning får inte ske via grenuttag eller förlängningskabel eftersom de inte garanterar den nödvändiga säkerheten (det finns till exempel risk för överhettning).

Öppna aldrig gashällens hölje. Kontakt med strömförande anslutningar och ändring av gashällens elektriska och mekaniska konstruktion kan vara farlig och eventuellt leda till funktionsstörningar.

Defekta delar får bara ersättas med originalreservdelar. Endast vid användning av originalreservdelar garanterar tillverkaren/distributören att alla säkerhetskrav uppfylls.

Om spisen levereras utan anslutningskabel eller anslutningskabeln skadas måste den ersättas av en speciell anslutningskabel. Kontakta butiken där du köpta apparaten.

Vid installations- och underhållsarbeten samt vid reparationer måste gastillförseln till gasspisen stängas av och spisen skiljas från elnätet. Gasspisen är endast spänningsfri i något av följande fall:

- När huvudströmmen är avstängd.
- När säkringarna är helt urskruvade.
- När anslutningskabeln är utdragen ur eluttaget.

Dra inte i anslutningskabeln utan i stickproppen för att bryta strömmen.

Gasspisens elektriska säkerhet garanteras endast om den ansluts till ett jordat eluttag som är installerat enligt gällande föreskrifter. Det är mycket viktigt att denna grundläggande säkerhetsförutsättning är uppfyllt. Låt i tveksamma fall en fackman kontrollera installationen.

Tillverkaren/distributören ansvarar inte för skador som har uppstått på grund av att jordad kabel saknas eller att det har uppstått ett brott på kabeln (till exempel elektriska stötar).

ANSLUTNING AV ANSLUTNINGSKABEL

WARNING! Om spisen levereras utan anslutningskabel eller anslutningskabeln skadas måste den ersättas av en speciell anslutningskabel. Kontakta butiken där du köpta apparaten.

- Lossa kopplingsboxens lock genom att sätta in en skruvmejsel i krokarna "A" (Fig. 9.1).
- Avlägsna skruven "F" (Fig. 9.2). Skruvarna i kopplingslisten avlägsnas.
- Montera lämpligt kabel enligt nedan.
- Anslut fas, noll och jord som illustrerad på anslutningsschemat Fig. 9.3.
- Dra kabeln på sin plats och fästa med skruven "F".
- Stäng locket (kontrollera att krokarna "A" är korrekt monterade).

VIKTIGT! Vid elanslutningen måste skruvarna på baksidan bakom kopplingsboxen aldrig avlägsnas (Fig. 9.1).

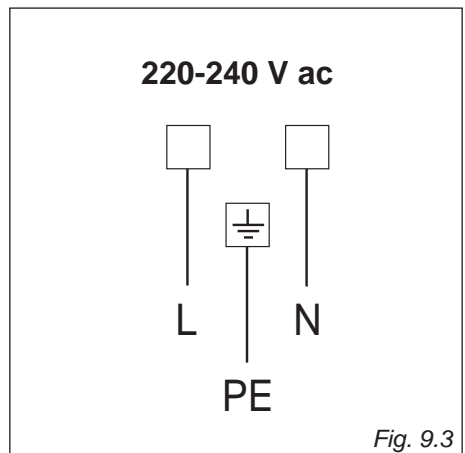
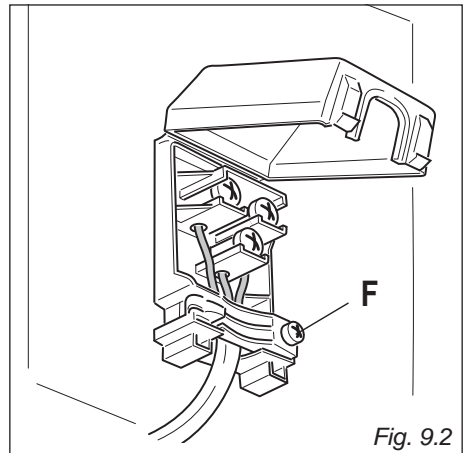
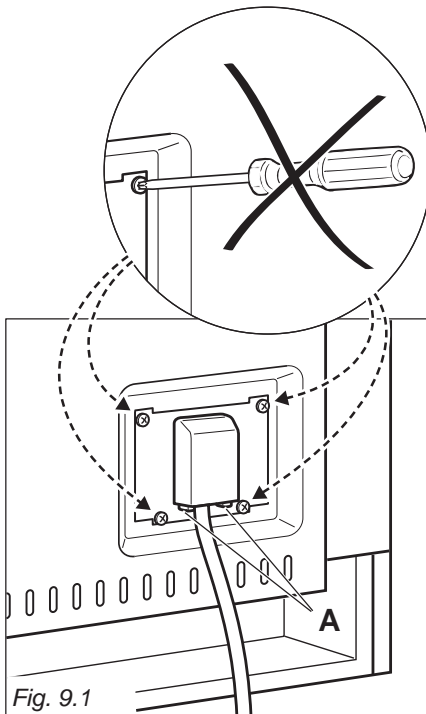
KABELTYP

"H05RR-F"

220-240 V ac 3 x 1,5 mm² (*) (**)

(*) Fast anslutning.

(**) Fast anslutning.



GARANTI

Vi ger 2 års reklamationsrätt på fabrikations- och materialfel. Detta gäller från det dokumenterade köpdatum. Garantin inkluderar reparation och försändelse.

Vid reparation insändas produkt till Garant Gruppen. Köpfakturan eller annan dokumentation från köpdatum måste bifogas.

Garantin gäller inte vid:

- Fel och skador, som inte beror på fabrikations- eller materialfel.
- Om en ej yrkesutbildad har reparerat maskinen.
- När säkerhetsanvisningarna inte har följts.
- När installationsanvisningarna inte har följts.

Transportskador

Eventuella transportskador måste anmälas omedelbart, och senast 24 timmar efter att varan är levererat. Annars kan kundens krav avvisas. En transportskada som fastställas vid återförsäljarens leverans vid kunden, är en sak mellan kund och återförsäljare.

Om kunden själv arrangerar transporten, förpliktar leverantören sig inte vid ev. transportskador.

Omotiverade servicebesök

Om du tillkallar en servicetekniker, och det visar sig att du själv kunde ha rättat till felet genom att t.ex. följa anvisningarna i bruksanvisningen eller genom att byta en trasig säkring i säkringsskåpet, kommer du att betala för besöket, eftersom garantin ENDAST täcker tillverkningsfel.

Företagsköp

Företagsköp, är köp av produkter, som inte används i privat hushåll, men används till företag eller företagsliknande syfte (restaurang, lunchrum etc.), eller används till uthyrning eller annan användning, som inkluderar flera personer. I samband med företagsköp ges INGEN garanti, då produkten enbart är avsedd för vanligt hushållsbruk.

SERVICE

För att begära service och reservdelar i Sverige, vänligen kontakt:

Senzum Field Service AB

Support tel. 013-479 00 10.

Öppet från 10.00 till 16.00 på vardagar, lunchstängt kl. 12.00-13.00.

Service anmäls på:

www.senzum.com/support/witt

Tillverkaren/distributören kan inte hållas ansvarig för person och-/ eller produktskador som orsakats av instruktionerna i bruksanvisningen inte följs.

