

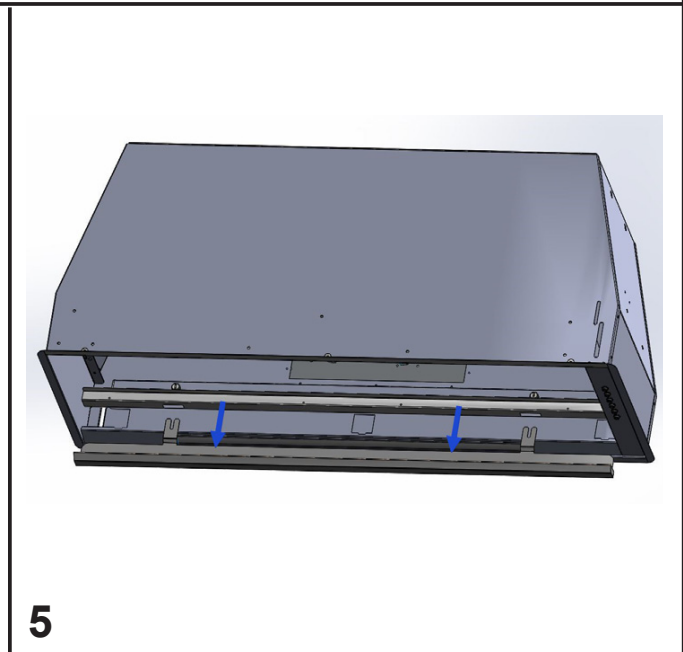
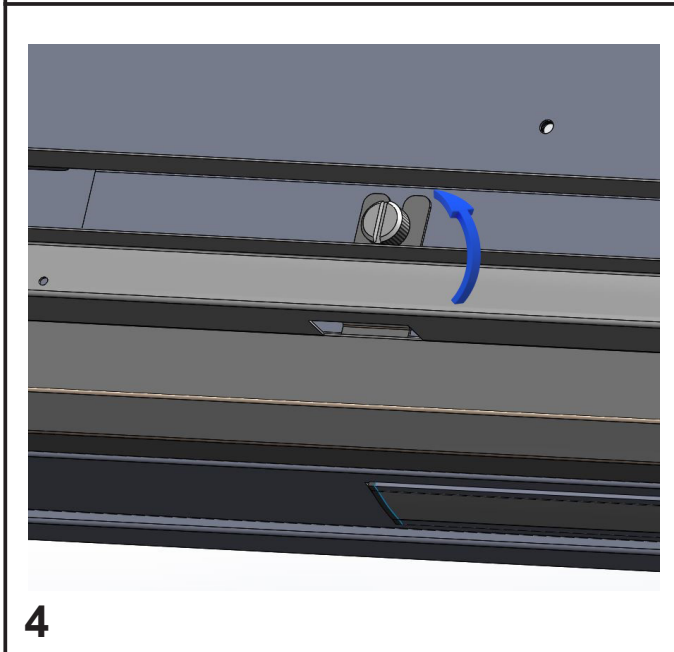
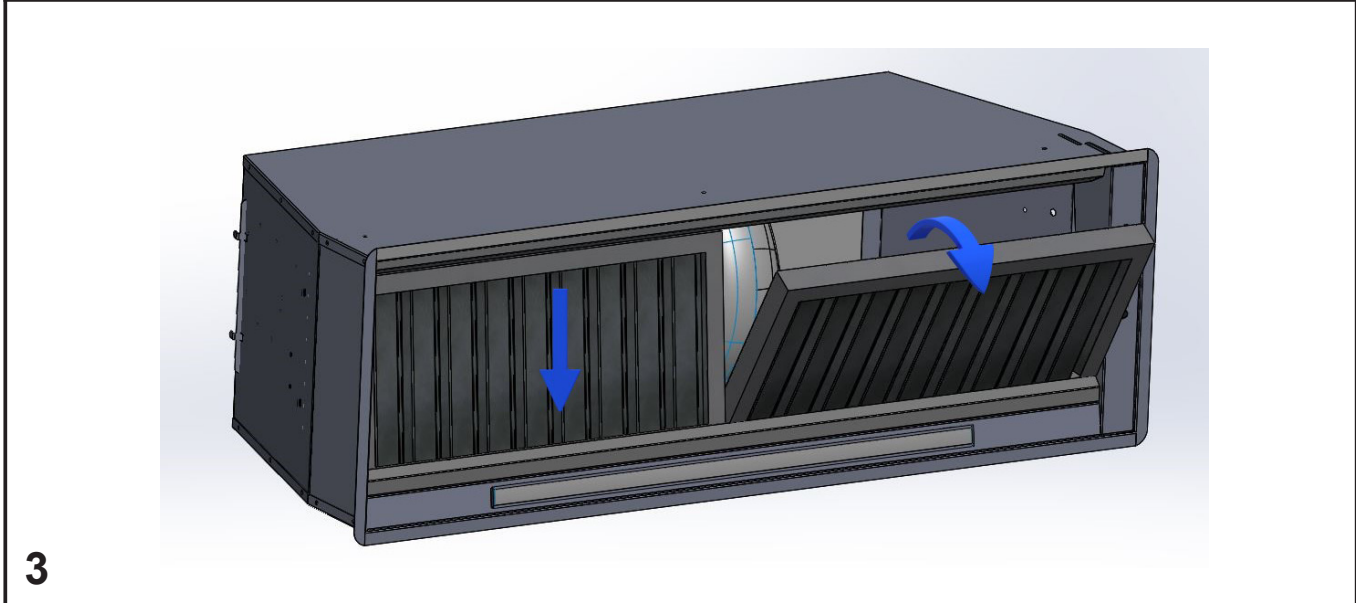
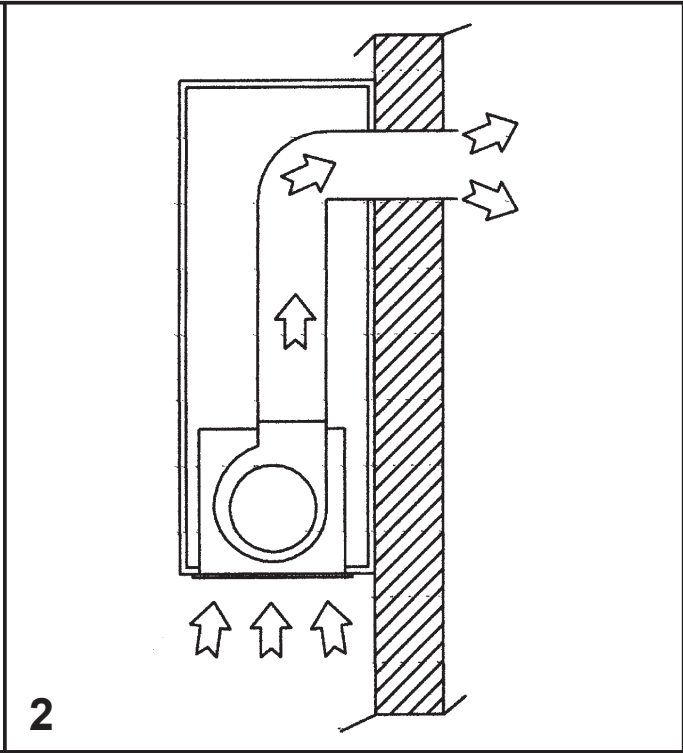
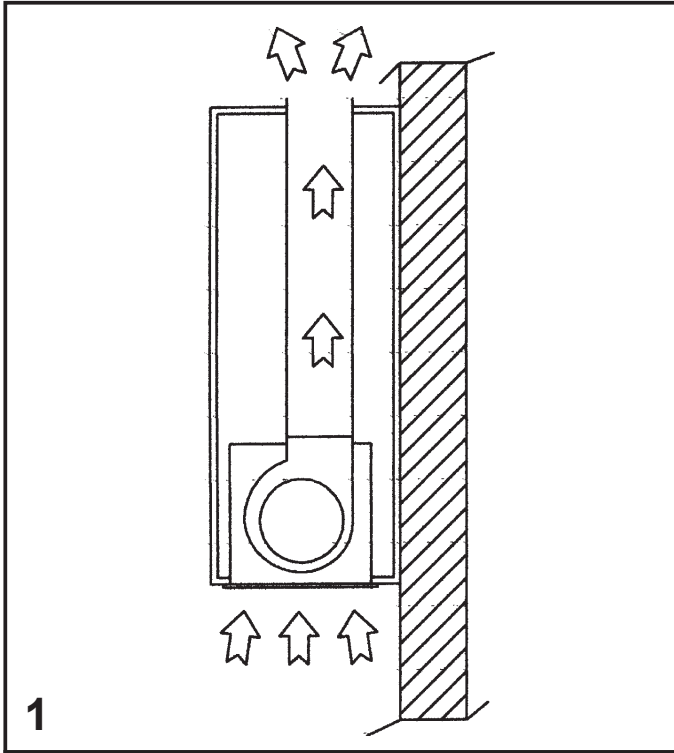
witt

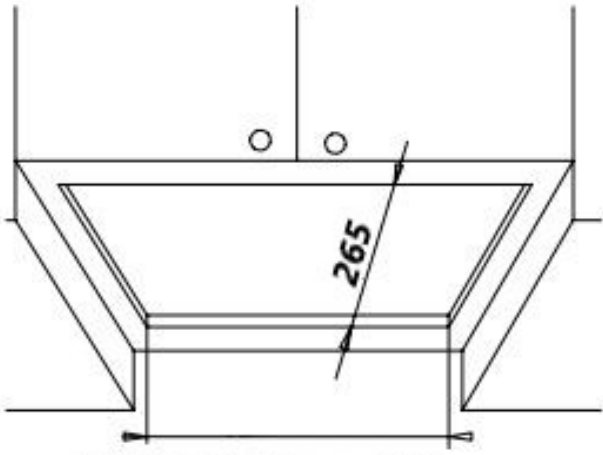
Emhætte/Ventilator/Fläktkåpa/Liesituuletin

Proud 85-2



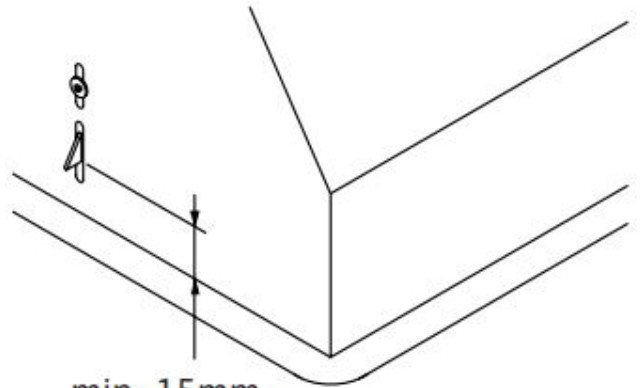
Vejledning for brug og betjening af/ DK: 5-13
Veiledning for bruk og betjening av/ NO: 14-21
Instruktioner för användning av/ SE: 23-31
Asennus- ja käyttöohjeet/ FI: 32-40





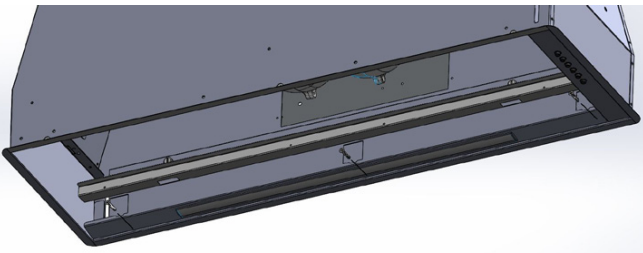
Proud 85-2 52 cm = 501 mm
 Proud 85-2 85 cm = 835 mm
 Proud 85-2 100 cm = 985 mm

6

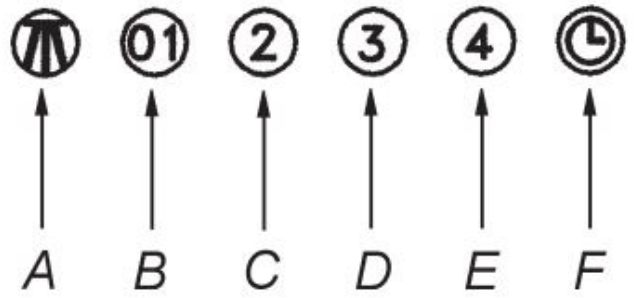


min. 15mm
 max. 40mm

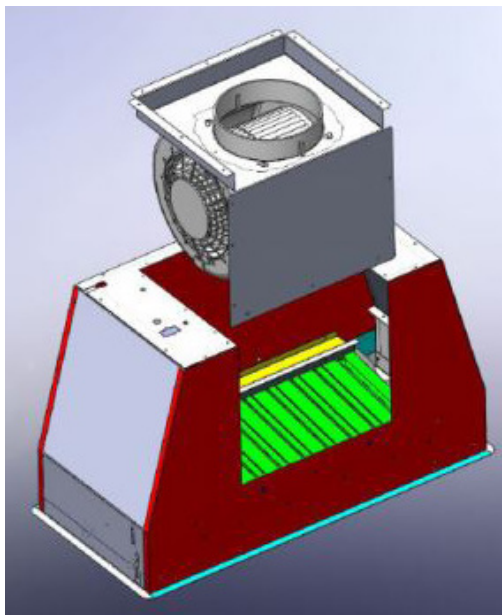
7



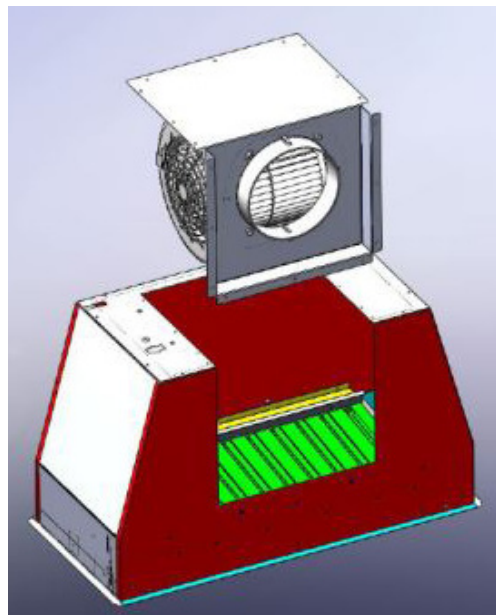
8



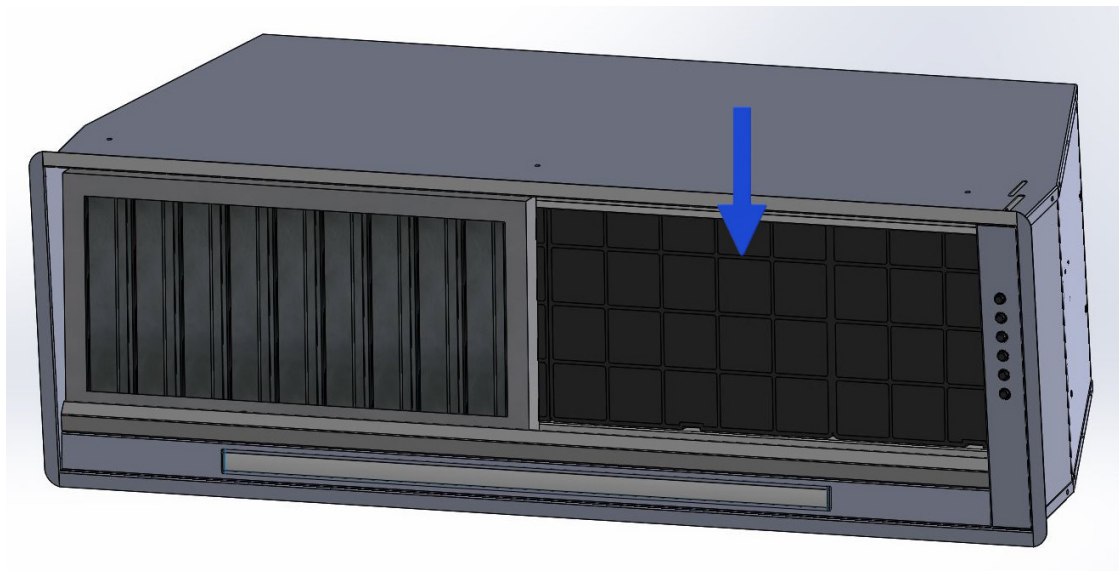
9



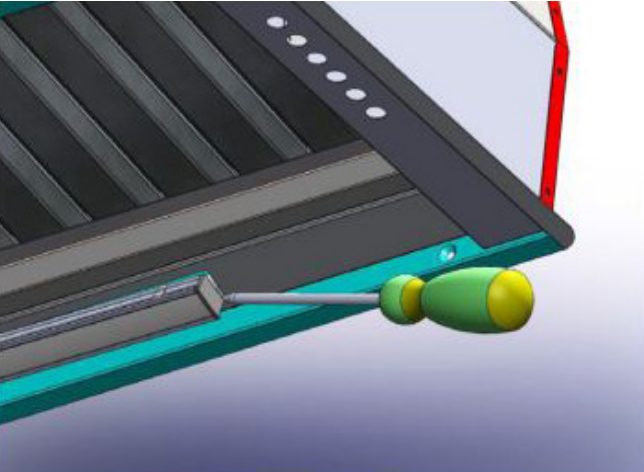
10



11

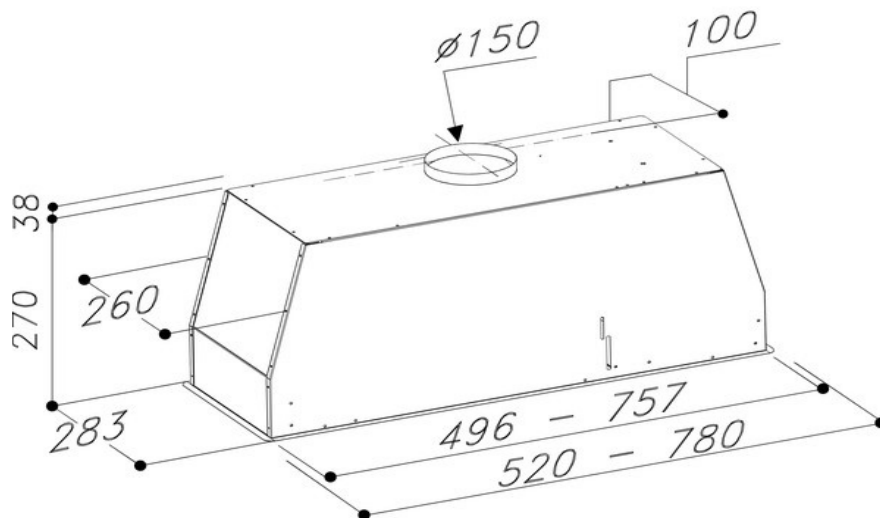


12



13

**MÅLSKITSE / MÅLSKISSE
MITTAPIIRROS**



INDHOLDSFORTEGNELSE

DK

BORTSKAFFELSE AF EMBALLAGEN.....	6
BORTSKAFFELSE AF ET GAMMELT PRODUKT	6
SIKKERHEDSANVISNINGER	6
BESKRIVELSE AF EMHÆTTEN	7
INSTALLATION	9
BETJENING	10
ECODESIGN.....	11
RENGØRING OG VEDLIGEHOLDELSE	11
GARANTI	12
SERVICE.....	13

SIKKERHEDSANVISNINGER

Tillykke med dit valg af emhætte. Vores produkter er designet og fremstillet for at imødekomme dine forventninger, og vil helt sikkert blive en nyttig del af dit køkken.

Vi håber, du får megen glæde af din nye emhætte.

BORTSKAFFELSE AF EMBALLAGEN

Emballagen beskytter emhætten mod transportskader. Emballagematerialerne er valgt ud fra miljø- og affaldsmæssige hensyn og kan således genbruges. Genbrug af emballagematerialerne sparer råstoffer og mindsker affaldsproblemerne. Emballagen bør derfor afleveres på nærmeste genbrugsstation / opsamlingssted. Emballagedele (f.eks. folier, polystyrenskum) kan være farlige for børn. Fare for kvælning! Opbevar derfor emballagedele uden for børns rækkevidde, og bortskaf materialet hurtigst muligt.

BORTSKAFFELSE AF ET GAMMELT PRODUKT

Gamle elektriske og elektroniske produkter indeholder stadig værdifulde materialer. De indeholder imidlertid også skadelige stoffer, som er nødvendige for deres funktion og sikkerhed.

Hvis produkterne bortskaffes sammen med husholdningsaffaldet eller behandles forkert, kan det skade den menneskelige sundhed og miljøet.

Bortskaf derfor ikke det gamle produkt med husholdningsaffaldet.

SIKKERHEDSANVISNINGER

Læs venligst brugsanvisningen grundigt, før emhætten tages i brug. Den giver vigtige oplysninger om sikkerhed, montering, brug og vedligeholdelse. Derved beskyttes både personer og emhætte. Gem venligst brugsanvisningen, og giv den videre til en eventuel senere ejer.

Emhætten er beregnet til brug i en almindelig husholdning.

Producenten/importøren hæfter ikke for skader, som er forårsaget af forkert anvendelse eller forkert betjening.

Før tilslutning af emhætten bør det kontrolleres, at tilslutningsforholdene stemmer overens med de tilslutningsdata (spænding og frekvens), der er angivet på typeskiltet. Det er meget vigtigt, at disse data stemmer overens, så emhætten ikke beskadiges. I tvivlstilfælde kontaktes en fagmand.

Emhættens elsikkerhed kan kun garanteres, når der er etableret forskriftsmæssig jordforbindelse. Det er meget vigtigt, at denne grundlæggende sikkerhedsforanstaltning afprøves, og at installationerne i tvivlstilfælde gennemgås af en fagmand. Producenten/importøren kan ikke gøres ansvarlig for skader, der er opstået på grund af manglende eller afbrudt jordledning (f.eks. elektrisk stød).

Installation og reparation må kun foretages af fagfolk. Installation og reparation foretaget af ukyndige kan medføre betydelig risiko for brugeren og er ikke omfattet af reklamerationsordningen. Indbygning og montering af denne emhætte på et ikke-stationært opstillingssted (f.eks. et skib) må kun udføres af fagfolk og kun under iagttagelse af sikkerhedsforskrifterne for brugen af denne emhætte.

Emhætten er kun afbrudt fra elnettet, når en af følgende betingelser er opfyldt:

- Stikket er trukket ud. Træk ikke i ledningen, men i stikket, når emhætten skal afbrydes fra elnettet.
- Sikringen er slået fra.
- Skruesikringen er skruet helt ud.

Tilslutning må ikke ske ved hjælp af en forlængerledning. En forlængerledning giver ikke den nødvendige sikkerhed (f.eks. risiko for overophedning).

Arbejd aldrig med åben ild under emhætten; undgå flambering, grillstegning o.l.

Den tændte emhætte trækker flammerne ind i filteret, og på grund af det opsugede køkkenfedt opstår der brandfare!

Hvis emhætten bruges over gasblus, skal de tændte kogeplader hele tiden være dækket af gryder o.l. Selvom gryderne kun tages af i kort tid, skal gasblusset slukkes. Flammen indstilles således, at den ikke går ud over grydebunden. Emhætten kan blive beskadiget af den meget kraftige varmepåvirkning fra flammer, der ikke er dækket.

Tænd altid for emhætten, når en kogeplade benyttes. Hvis emhætten ikke tændes, kan der dannes kondensvand. Herved kan der opstå korrosionsskader på emhætten.

Hvis der arbejdes med olie eller fedt, skal man hele tiden holde øje med gryder, pander og frituregryder. Også grillstegning over elgrilludstyr skal ske under konstant opsyn. Overophedet olie og fedt kan selvantænde og derved sætte ild til emhætten.

Brug aldrig emhætten uden fedtfiltere, da fedt- og smudsaflejringer kan nedsætte emhættens funktion. Filtrene skal rengøres eller udskiftes med jævne mellemrum. Et overmættet fedtfilter medfører brandfare!

Brug aldrig et damprengøringsapparat til rengøring af emhætten. Dampen kan trænge ind i spændingsførende dele og forårsage kortslutning.

Emhætten er beregnet til at blive betjent af voksne, som har læst brugsanvisningen. Børn kan ofte ikke overskue de farer, der kan opstå ved forkert betjening af emhætten. Sørg derfor for at holde børn under opsyn, når de er i nærheden af emhætten.

Større børn kan benytte emhætten, hvis de er sat ordentligt ind i betjeningen af denne og kan overskue mulige farer ved forkert betjening.

Medmindre kogepladeproducenten har angivet en større sikkerhedsafstand, skal følgende min. afstande mellem kogepladen og underkanten af emhætten overholdes:

650 mm over en keramisk kogeplade
700 mm over en gaskogeplade

Ved valg af monteringshøjde bør der tages hensyn til brugernes højde. Det skal være muligt at arbejde frit ved kogepladen og at betjene emhætten optimalt.

Vær opmærksom på, at emmen fra madlavningen opfanges dårligere, jo større afstanden til kogepladen er.

Hvis overkanten af teleskopet skal slutte helt op til loftet, skal der ved valg af monteringshøjde tages hensyn til de mulige emhættehøjder.

Hvis der skal anvendes forskelligt kogeudrustning med forskellig sikkerhedsafstand under emhætten, skal man vælge den størst angivne sikkerhedsafstand.

Emhætten må ikke monteres over ildsteder, hvor der bruges fast brændsel. Til udluftningsrør må kun bruges rør eller slanger af ikke-brændbart materiale.

Udluftning må ikke ske gennem røgkanal, skorsten eller ventilationsskakt, hvis disse anvendes til udluftning af rum med ildsteder.

Hvis udluftning foretages gennem en røgkanal eller skorsten, der ikke mere er i brug, skal myndighedernes forskrifter overholdes.

Brug af emhætten samtidig med et ildsted, der er afhængigt af luften i rummet.

Advarsel: Risiko for forgiftning!

Hvis der i samme rum eller ventilationssystem anvendes både emhætte og et ildsted, der er afhængigt af luften i rummet, bør der udvises største forsigtighed.

Ildsteder, der er afhængige af luften i rummet, kan f.eks. være gas-, olie-, træ- eller kuldrevne varmeapparater, gennemstrømningsvandvarmere, varmtvandskedler, gaskogeplader eller gasovne, der får deres forbrændingsluft fra rummet, hvori de er opstillet, og hvis udblæsningsgas ledes ud i det fri via f.eks. en skorsten.

Ved udluftning til det fri, også med ekstern blæser, suger emhætten luft ud af køkkenet og rummene ved siden af. Hvis lufttilførslen ikke er tilstrækkelig, opstår der et undertryk. Ildstederne får for lidt forbrændingsluft. Forbrændingen hæmmes. Giftige forbrændingsgasser kan blive trukket ind i beboelsesrummene fra skorstenen eller udsugningsskakt. Det kan være livsfarligt!

Emhætten kan uden risiko bruges samtidig med et ildsted, som er afhængigt af luften i rummet, hvis undertrykket i rummet eller ventilationssystemet højst er 4 Pa (0,04 mbar), hvorved tilbagesugning af forbrændingsgas undgås.

Dette kan opnås, hvis der kan strømme frisk luft til forbrænding ind gennem åbninger i f.eks. døre og vinduer. Man bør sikre sig, at tværsnittet på åbningerne er tilstrækkelig stort. En ventilationsmur-kanal alene giver som regel ikke tilstrækkelig lufttilførsel.

Ved vurdering bør hele husets ventilationssystem tages i betragtning. I tvivlstilfælde kontaktes den lokale skorstensfejermester.

For at opnå sikker funktion, kan det være nødvendigt:

- at kombinere emhætten med en vindueskontakt, som kun lader emhætten fungere, hvis vinduet er åbnet tilstrækkeligt
- at tilkoble en automatisk indsugningsblæser eller at åbne en motordreven ventilationsklap, når emhætten tændes
- automatisk at slukke for det ildsted, som er afhængigt af luften i rummet, når emhætten bliver tændt.

Kontakt under alle omstændigheder den lokale skorstensfejermester.

BESKRIVELSE AF EMHÆTTEN

Emhætten er beregnet til at fjerne dampe og os fra køkkenet. Det kræver installation af en udluftningskanal, der leder den brugte luft ud i det fri. Kanalen (normalt et rør med Ø150 mm) må ikke være længere end 4-5 m, og må ikke reduceres i diameter. Bedste resultat opnås ved brug af glat plastik eller stålør, og så vidt muligt uden bøjninger. Langt aftræksrør, bøjninger på røret og reduceret rørdiameter reducerer suge-effekten og øger lyd-niveauet markant.



Udluftning ud i det fri

Den indsugede luft renses ved hjælp af fedtfilterne og ledes derefter ud i det fri gennem toppen eller bagsiden af emhætten. Kulfiltre er ikke nødvendige.

Vigtigt: Udluftningsrøret skal købes som ekstra tilbehør.

Diameteren på udluftningsrøret må ikke reduceres. Diameteren skal være den samme som på flangen. I modsat fald forringes sugestyrken drastisk og støjniveauet vil øges kraftigt.

Ved horisontal montering af udluftningsrør skal røret have en stigning på ca. 10% for at lette udblæsningen.

Vigtigt! Hvis emhætten er udstyret med aktivt kulfilter, skal dette afmonteres, hvis emhætten monteres til aftræk.

- Lav udluftningsrøret så kort som muligt. Et langt rør giver kraftig reduceret effekt.
- Lav udluftningskanalen med så få bøjninger som muligt (maks. bøjning: 90°). For hver bøjning reduceres effekten med ca. 15 %.
- Diameteren på aftræksslangen samt diameteren på hullet i muren til udblæsningen må ikke reduceres i forhold til det i vejledningen oplyste.
- Brug et udluftningsrør, der er glat indvendigt. Det formindsker effekttabet i røret.
- Udluftningskanalen skal være lavet af et godkendt materiale.

Producenten/distributøren kan ikke holdes ansvarlig for produkt- og/eller personskader i forbindelse med forkert installation, tilslutning samt brug af emhætten. Garantien frafalder, hvis ovenstående ikke overholdes.

Recirkulation

Emhætten er også egnet til recirkulation. Dette kræver, at man køber kulfiltre.

Der findes to typer kulfiltre, som begge kan bruges ved recirkulation:

- Almindelige aktive kulfiltre absorberer lugte og os, indtil de er mættede. Filtrene kan ikke vaskes eller genbruges. De skal udskiftes med nye efter 2-6 måneder afhængigt af, hvor intensivt emhætten bruges.
- High performance kulfiltre skal vaskes og kræver udskiftning hvert andet år. High performance kulfiltre absorberer 98 % af os og lugt.

Recirkulation virker på den måde, at luften filtreres gennem de aktive kulfiltre og sendes rensset fra rillerne i skorstenen og tilbage i rummet.

VIGTIGT: Filtrene kan udgøre en brandrisiko, hvis de ikke skiftes, når de er mættede

INSTALLATION

For at undgå at beskadige emhætten bør metalfedtfiltret fjernes, inden emhætten installeres. Fjern fedtfiltret ved at trykke håndtaget ind mod bagsiden af emhætten, og drej filtret nedad så det løsnes (Fig.3).

Følgende vigtige forholdsregler skal overholdes, før installation af emhætten:

- Skær et hul i bunden af skabet og være sikker på den tilbageværende bund af skabet er i stand til at fastholde emhætten. (Fig.6)
- Forbered strømforsyning
- Forbered et hul til aftræksrøret både til udtræk ud i det fri eller recirkulation

Montering af emhætten: Justér stopfjedrene i siden af emhætten (Fig.7) ved hjælp af skrueerne, så afstanden mellem fjeder og kanten på emhætten svarer til tykkelsen på den plade, emhætten skal fastgøres i. Skub emhætten på plads i hullet, indtil der høres et tydeligt klik fra fjedrene. Tjek at emhætten sidder helt fast, før denne slippes. Fiksér derefter emhætten med de medfølgende skrueer. (Fig.8)

Sæt fedtfiltrene tilbage på plads.

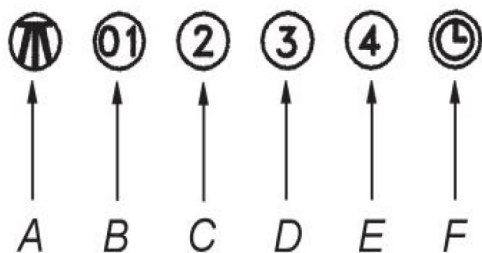
Bemærk!

Før og efter monteringen af aftræksrøret/-slangen på motoren er det vigtigt at tjekke, at kontraventilen på motoren frit kan åbnes og lukkes.

Mulighed for aftræk på bagsiden

Proud har mulighed for aftræk på emhættens bagsiden. Såfremt man ønsker dette, er det nødvendigt at fjerne de 18 skrueer fra beslaget for motoren. Tag herefter beslaget med motoren ud (fig.10). Drej motoren for at få aftræksrøret om på bagsiden (fig.11) og fastspænd skrueerne igen.

BETJENING



- A. Tænd-/sluk belysning
- B. Tænd-/sluk motor / hastighed 1
- C. Hastighed 2
- D. Hastighed 3
- E. Hastighed 4
- F. Timer (10 min.)

Alle emhætter er udstyrede med en ekstra sikkerhedsforanstaltning, der gør, at emhætten automatisk slukkes efter 4 timer efter sidste indstilling.

LYSDÆMPENDE FUNKTION

Lysdæmpende funktion fra 20 % til 100 %. Hold knappen (A) nede på fjernbetjeningen for at skrue op og ned.

Indeholder følgende funktioner:

- 1) Emhættens lys er slukket – Tryk på tasten – Lyset tænder
- 2) Emhættens lys er tændt – Tryk på tasten – Lyset slukker
- 3) Emhættens lys er tændt – Hold tasten nede – Lyset dæmpes
- 4) Slip tasten og lyset forbliver ved det opnåede niveau
- 5) For at øge lysniveauet igen: gentag punkt 3

INDSTILLINGER FOR FARVETEMPERATUR

Sørg for, at lyset og emhætten er slukket. Hold TIMER-tasten inde, indtil lyset tænder. Hold LYS-tasten inde for at ændre farvetemperaturen.

Så længe tasten holdes inde, ændrer farvetemperaturen sig fra varm til kold. Slip tasten for at vælge den ønskede farve. Gå ud af indstillingerne for farvetemperatur ved at trykke på Tænd/sluk-tasten (B).

ECODESIGN

Som et resultat af Europarlamentets nye regulativer – hhv. EU65 "Energimærkning" og EU66 "Ecodesign", som trådte i kraft 1. januar 2015 – er alle Witts emhætter tilpassede disse nye energimærkningskrav.

Alle emhætter er nu udstyrede med en ny elektronik, heriblandt en timerenhed for sugestyrken, når ydeevnen overstiger 650 m3/t. Dette gælder alle modeller med interne motorer og med en ydeevne over 650 m3/t. Timerenheden skifter automatisk fra højeste niveau til anden højeste efter 5 minutter. Emhætter med eksterne motorer er også udstyrede med denne timerenhed, som automatisk skifter fra højeste til anden højeste niveau, når ydeevnen overstiger 650m3/t. Eksterne motorer med en ydeevne over 650 m3/t på både højeste og anden højeste niveau skifter ned til andet niveau efter 7 minutter. I 'standby'-mode er emhætternes energiforbrug lavere end 0,5 W.

RENGØRING OG VEDLIGEHOLDELSE

Regelmæssig rengøring af emhætten sikrer en god og fejlfri drift og forlænger emhættens levetid. Sørg for at udskifte fedtfilterne i forhold til producentens anbefalinger.

Fjern fedtfilteret ved at trykke håndtaget ind mod bagsiden af emhætten, og drej filtret nedad så det løsnes (Fig. 3). Indsæt filtret ved at gøre det modsatte.

Efter ca. 30 driftstimer vises filtrets mætning ved at trykknapperne lyser. Tryk på timerknappen for at nulstille.

Metalfedtfilterne bør rengøres hver anden måned. De rengøres i opvaskemaskinen (max. 50°C) eller hånden. Brug mildt opvaskemiddel (undlad at bruge koncentreret opvaskemiddel) og varmt vand.

Bruges emhætten i filterversion, skal de aktive kulfiltre udskiftes med nye efter 2-6 måneder afhængig af, hvor intensivt emhætten bruges. For at afmontere kulfiltrene skal metalfedtfilteret først afmonteres (Fig.3+12). Afmonter herefter kulfiltret ved at trække i plasttappen. Genindsæt kulfiltrene ved at gøre det modsatte.

Overflader og betjeningslementer er modtagelige for kradsemærker og ridser. Derfor bør nedenstående rengøringsråd følges.

Alle overflader og betjeningslementer må kun rengøres med en blød svamp, opvaskemiddel og varmt vand og et PH-neutralt opvaskemiddel.

Tør overfladerne efter med en blød klud.

I betjeningsområdet skal man undlade at bruge for meget vand til rengøringen for at undgå, at der trænger fugt ind i elektronikken.

Undgå brug af nedenstående, da disse beskadiger overfladen

- soda-, syre- eller kloridholdige rengøringsmidler og rengøringsmidler, der indeholder opløsningsmidler
- rengøringsmidler med skurende virkning, f.eks. skurepulver eller skuresvampe, som f.eks. grydesvampe eller brugte svampe, der indeholder rester af skuremiddel.

Udskiftning af LED-panelet

Brug en almindelig skruetrækker til at fjerne LED-panelet fra dets plads (se figur 11). Vip forsigtigt panelet ud fra kabinettet og afbryd den elektriske tilslutning. Udskift herefter med et tilsvarende LED-panel.

Sådan fjernes drypbakken

Efter at have fjernet fedtfilterne og de aktive kulfiltre, hold drypbakken op med én hånd og løsne de tre håndtag med den anden hånd, som vist på fig.4. Lad herefter drypbakken glide ned, vær forsigtig for at undgå at spilde væske (fig.5).

- Rengør apparatet i lunken vand med et neutralt opvaskemiddel. Undgå rengøringsmidler med skurende virkning. For stålapparater anbefales særligt egnet rengøringsmiddel (følg venligst de specifikke instruktioner angivet på apparatet, for at opnå det ønskede resultat).
- Advarsel! For at fjerne apparatet fra kabinettet, fjern skruerne (fig.8) ved at bruge en skruetrækker. Fjern fedtfiltere og aktive kulfiltre, hvis disse er indsat (fig.12).

*Hvis ledningen er beskadiget, må den udskiftes af fabrikanten eller kvalificeret fagpersonale, for at undgå fare.



Symbolerne på apparatet eller dens emballage angiver, at produktet ikke må behandles som almindeligt husholdningsaffald. Produktet skal i stedet indleveres på en egnet genbrugsplads med henblik på genbrug af de elektroniske komponenter og batterier.

Hvis du søger for, at dette produkt håndteres korrekt, kan du være med til at modvirke potentielle negative indvirkninger på mennesker og miljø, som ellers kan være et resultat af fejlagtig affaldshåndtering i forbindelse med dette produkt.

Nærmere oplysninger om genanvendelse af dette produkt fås hos kommunen, det lokale renovationselskab eller forretningen, hvor produktet er købt. Apparatet følger WEEE Direktivet 2012/19/EC om mærkning og indsamling af elektronikaffald.

GARANTI

Der ydes 2 års reklamationsret på fabrikations- og materialefejl på dit nye produkt, gældende fra den dokumenterede købsdato. Garantien omfatter materialer, arbejds løn og kørsel. Ved henvendelse om service bør De oplyse produktets navn og serienummer. Disse oplysninger findes på typeskiltet. Skriv evt. oplysningerne ned her i brugsanvisningen, så de har dem ved hånden. Det gør det lettere for servicemontøren at finde de rigtige reservedele.

Garantien dækker ikke:

- Fejl og skader, som ikke skyldes fabrikations- og materialefejl
- Ved misvedligholdelse – herunder gælder også mangel på rengøring af produktet
- Ved brand- og/eller vand- og fugtskader på produktet
- Ved reparation udført af ikke-fagmænd
- Ved transportskader, hvor produktet er transporteret uden korrekt emballage
- Hvis der er brugt uoriginale reservedele
- Hvis anvisningerne i brugsvejledningen ikke er fulgt
- Hvis ikke installationen er sket som anvist
- Hvis ikke-faglærte har installeret eller repareret produktet
- Defekte pærer

Transportskader

En transportskade, der konstateres ved forhandlerens levering hos kunden, er udelukkende en sag mellem kunden og forhandleren. I tilfælde, hvor kunden selv har stået for transporten af produktet, påtager leverandøren sig ingen forpligtelse i forbindelse med evt. transportskade. Evt. transportskader skal anmeldes omgående og senest 24 timer efter, at varen er leveret. I modsat fald vil kundens krav blive afvist.

Ubegrundede servicebesøg

Hvis man tilkalder en servicemontør, og det viser sig, at man selv kunne have rettet fejlen, ved fx at følge anvisningerne her i brugsvejledningen eller ved at skrive en sikring i sikringsskabet, påhviler det Dem selv at betale for servicebesøget.

Erhvervskøb

Erhvervskøb er ethvert køb af apparater, der ikke skal bruges i en privat husholdning, men anvendes til erhverv eller erhvervs lignende formål (restaurant, café, kantine etc.) eller bruges til udlejning eller anden anvendelse, der omfatter flere brugere.

I forbindelse med erhvervskøb ydes ingen garanti, da dette produkt udelukkende er beregnet til almindelig husholdning.

SERVICE

For rekvirering af service og reservedele i Danmark, bedes du ringe på tlf. 70 25 23 03. Du vil derefter blive henvist til nærmeste servicepartner.

Producenten/distributøren kan ikke holdes ansvarlig for produkt- og/eller persons kader, hvis sikkerhedsanvisninger ikke overholdes. Garantien bortfalder, hvis anvisningerne ikke overholdes.

*Forbehold for trykfejl

INNHold

NO

AVHENDE EMBALLASJEN.....	15
RETUR AV ET GAMMELT PRODUKT.....	15
SIKKERHETSANVISNINGER.....	15
BESKRIVELSE AV VENTILATOREN	16
INSTALLASJON.....	18
BETJENING.....	19
ECODESIGN.....	20
RENGJØRING OG VEDLIKEHOLD	20
GARANTI	21
SERVICE.....	21

SIKKERHEDSANVISNINGER

Gratulerer med ditt valg av ventilator. Våre produkter er designet og fremstilt for å møte dine forventninger, og vil helt sikkert bli en nyttig del av ditt kjøkken. Vi håper du får stor glede av din nye ventilator.

BORTSKAFFELSE AV EMBALLASJEN

Emballasjen beskytter ventilatoren mot transportskader. Emballasjematerialene er valgt ut fra miljø- og avfallsmessige hensyn og kan således gjenbrukes. Gjenbruk av emballasjematerialene sparer råstoff og minsker avfallsproblemene. Emballasjen bør derfor avleveres på nærmeste gjenbruksstasjon/opsamlingssted. Emballasjedeler (f.eks. folier, polystyrenskum) kan være farlig for barn. Fare for kvelning! Oppbevar derfor emballasjedeler utenfor barns rekkevidde, og lever inn materialet raskest mulig.

BORTSKAFFELSE AV ET GAMMELT PRODUKT

Gamle elektriske og elektroniske produkter inneholder fremdeles verdifulle materialer. De kan imidlertid også i begrenset omfang inneholde skadelige stoffer, som er nødvendige for deres funksjon og sikkerhet.

Hvis produktene kastes sammen med husholdningsavfallet eller behandles feil, kan det skade helse og miljøet. Kast derfor ikke det gamle produktet med husholdningsavfallet.

SIKKERHEDSANVISNINGER

Vennligst les bruksanvisningen grundig, før ventilatoren tas i bruk.

Den gir viktige opplysninger om sikkerhet, montering, bruk og vedlikehold. Dermed beskyttes både personer og ventilator.

Vennligst spar på bruksanvisningen, og gi den videre til en eventuell senere eier.

Ventilatoren er beregnet til bruk i en vanlig husholdning. Produsenten/importøren kan ikke gjøres ansvarlig for skader oppstått på grunn av feil bruk eller feilaktig betjening.

Før tilkobling av ventilatoren bør det kontrolleres at tilkoblingsforholdene stemmer overens med de tilkoblingsdata (spenning og frekvens), som er angitt på typeskiltet. Det er svært viktig at disse data stemmer overens, så ventilatoren ikke skades. I tilfelle kontaktes en fagmann.

Ventilatorens elsikkerhet kan kun garanteres, når det er etablert forskriftsmessig jording. Det er meget viktig at denne grunnleggende sikkerhetsforanstaltning kontrolleres, og at installasjonene i tilfelle gjennomgås av en fagmann. Produsenten/importøren kan ikke gjøres ansvarlig for skader som er oppstått på grunn av manglende eller avbrutt jordledning (f.eks. elektrisk støt).

Installasjon og reparasjon må kun foretas av fagfolk. Installasjon og reparasjon foretatt av ukyndige kan medføre betydelig fare for brukeren og er ikke omfattet av reklamasjonsordningen. Innbygging og montering av denne ventilatoren på et ikke-stasjonært oppstillingssted (f.eks. et skip) må kun utføres av fagfolk er kun med hensyn til sikkerhetsforskriftene for bruk av denne ventilatoren.

Ventilatoren er koblet fra kun strømmettet kun når en av følgende betingelser er oppfylt:

- Støpslet er trukket ut. Trekk ikke i ledningen, men i støpslet når ventilatoren skal kobles fra strømmettet
- Sikringen er slått av
- Skruesikringen er skrudd helt ut

Tilkobling må ikke skje ved hjelp av en skjøteledning. En skjøteledning gir ikke den nødvendige sikkerheten (f.eks. fare for overoppheting).

Arbeid aldri med åpen ild under ventilatoren; unngå flambering, grillsteking o.l.

Ventilatoren som er slått på, trekker flammene inn i filteret, og på grunn av det oppsugde kjøkkenfettet oppstår det brannfare!

Slå alltid på ventilatoren når en kokeplate benyttes. Hvis ventilatoren ikke slås på, kan det dannes kondens. Dermed kan det oppstå korrosjonsskader på ventilatoren.

Hvis det arbeides med olje eller fett, skal man hele tiden holde øye med gryter, panner og frityrgryster. Også grillsteking over elektrisk grillutstyr skal skje under konstant oppsyn. Overoppheting olje og fett kan selvantenne og derved sette fyr på ventilatoren.

Bruk aldri ventilatoren uten fettfilter, da fett- og smussavleiringer kan nedsette ventilatorens funksjon.

Filtrene må rengjøres eller skiftes med jevne mellomrom. Et overmettet fettfilter medfører brannfare! Bruk aldri et damprengjøringsapparat til rengjøring av ventilatoren.

Dampen kan trenge inn i spenningsførende deler og forårsake kortslutning.

Ventilatoren er beregning for å betjenes av voksne, som har lest bruksanvisningen. Barn kan ofte ikke forstå hvilke farer som kan oppstå ved feil betjening av ventilatoren. Sørg derfor for å holde barn under oppsyn, når de er i nærheten av ventilatoren.

Større barn kan benytte ventilatoren, hvis de er satt nøye inn i betjeningen av denne og kan forstå mulige farer ved feil betjening.

Dersom ikke produsenten har angitt en større sikkerhetsavstand, skal følgende min. avstander mellom kokeplaten og underkanten av ventilatoren overholdes:

650 mm over en keramisk kokeplate
700 mm over en gasskokeplate

Ved valg av monteringshøyde bør det tas hensyn til brukernes høyde. Det skal være mulig å arbeide fritt ved kokeplaten og å betjene ventilatoren optimalt.

Vær oppmerksom på at dampen fra matlagingen fanges opp dårligere, jo større avstanden er til kokeplaten.

Hvis overkanten på teleskopet skal slutte helt opp til taket, skal det ved valg av monteringshøyde tas hensyn til mulig høyde på ventilatorer.

Hvis det skal brukes ulike kokekar med forskjellig sikkerhetsavstand under ventilatoren, skal man velge den største angitte sikkerhetsavstanden.

Ventilatoren må ikke monteres over ildsteder hvor der brukes fast brensel.

Til utluftningsrør må det kun brukes rør eller slanger av ikke-brennbar materiale.

Utluftning må ikke skje gjennom røykkanal, skorstein eller ventilasjonssjakt, hvis disse brukes til utluftning av rom med ildsteder.

Hvis utluftning foretas gjennom en røykkanal eller skorstein som ikke lenger er i bruk, må myndighetenes forskrifter overholdes.

Bruk av ventilatoren samtidig med et ildsted som er avhengig av luften i rommet

Advarsel: Fare for forgiftning!

Hvis det i samme rom eller ventilasjonssystem brukes både ventilator og ildsted, som er avhengig av luften i rommet, bør det utvises største forsiktighet.

Ildsteder, som er avhengige av luften i rommet, kan f.eks. være gass-, olje-, tre-, eller kuldrevne varmeapparater, gjennomstrømnings-vannvarmere, varmtvannsbeholdere eller gassovner, som får deres forbrenningsluft fra rommet der de står, og hvis utblåsningsgass ledes ut i friluft via f.eks. en skorstein.

Ved utlufting til friluft, også med ekstern vifte, suger ventilatoren luft ut av kjøkkenet og rommene ved siden av.

Hvis lufttilførselen ikke er tilstrekkelig, oppstår det et undertrykk. Ildstedene får for lite forbrenningsluft. Forbrenningen hemmes.

Giftige forbrenningsgasser kan bli trukket inn i oppholdsrommene fra skorsteinen eller utsugingssjakten. Det kan være livsfarlig!

Ventilatoren kan uten fare brukes samtidig med et ildsted, som er avhengig av luften i rommet, hvis undertrykket i rommet eller ventilasjonssystemet maks er 4 Pa (0,04 mbar), slik at tilbakesug av forbrenningsgass unngås.

Dette kan oppnås, hvis det kan strømme frisk luft til forbrenning inn gjennom åpninger i f.eks. dører og vinduer. Man bør forsikre seg om at tverrsnittet på åpningene er tilstrekkelig stort.

Ved vurdering bør hele husets ventilasjonssystem tas i betraktning. I tilstilfelle kontaktes den lokale skorsteinsfeiermester.

For å oppnå sikker funksjon kan det være nødvendig:

- å kombinere ventilatoren med en vinduskontakt, som kun lar ventilatoren fungere, hvis vinduet er åpnet tilstrekkelig
- å tilkoble en automatisk innsugningsvifte eller å åpne en motordreven ventilasjonssjakt, når ventilatoren slås på
- automatisk å slukke ildstedet som er avhengig av luften i rommet, når ventilatoren blir slått på.

Kontakt under alle omstendigheter den lokale skorsteinsfeiermesteren.

Beskrivelse av ventilatoren

Ventilatoren er beregnet for å fjerne damp og os fra kjøkkenet. Den krever installasjon av en utluftingskanal, som leder den brukte luften ut i friluft. Kanalen (normalt et rør med Ø150 mm) må ikke være lenger enn 4-5 m. Beste resultat oppnås ved bruk av glatt plast eller stålrør, og hvis mulig uten vinkler.

Langt avtrekksrør, vinkler på røret og redusert rørdiameter reduserer suge-effekten og øker lydnivået markant.



Utlufting ut i det fri

Den innsugede luften renses ved hjelp av fettfiltrene og ledes deretter ut i det fri gjennom toppen eller baksiden på ventilatoren. Kullfiltre er ikke nødvendige.

Viktig: Utluftningsrøret kjøpes som ekstrautstyr.

Diameteren på utluftningsrøret må ikke reduseres. Diameteren skal være den samme som på flensen. I motsatt fall forringes sugestyrken drastisk og støynivået vil økes kraftig. Ved horisontal montering av utluftningsrør skal røret ha en stigning på ca. 10% for å lette utblåsningen.

Viktig! Hvis ventilatoren er utstyrt med aktivt kullfilter, skal dette avmonteres hvis ventilatoren monteres til avtrekk.

- Lag utluftningsrøret så kort som mulig. Et langt rør gir kraftig redusert effekt.
- Lag utluftningskanalen med så få vinkler som mulig (maks. vinkel: 90°). For hver vinkel reduseres effekten med ca. 15 %.
- Diameteren på avtrekksslengen samt diameteren på hullet i muren til utblåsningen må ikke reduseres i forhold til det som er opplyst i veiledningen.
- Bruk et utluftningsrør, som er glatt innvendig. Det forminsker redusert effekt i røret.
- Utluftningskanalen skal være laget av et godkjent materiale.

Produsenten/distributøren kan ikke holdes ansvarlig for produkt- og/eller personskader i forbindelse med feil installasjon, tilkobling samt bruk av ventilatoren. Garantien bortfaller, hvis ovenstående ikke overholdes.

Resirkulasjon

Ventilatoren er også egnet til resirkulasjon. Dette krever at man kjøper kullfilter. Det finnes to typer kullfilter, som begge kan brukes ved resirkulasjon:

- a) Vanlige aktive kullfilter absorberer lukt og os, inntil de er mettet. Filtrene kan ikke vaskes eller gjenbrukes. De skal skiftes med nye etter 2-6 måneder, avhengig av hvor intensivt ventilatoren brukes.
- b) High performance kullfilter skal vaskes, og krever utskifting annen hvert år. High performance kullfilter absorberer 98 % av os og lukt.

Resirkulasjon virker på den måten, at luften filtreres gjennom de aktive kullfiltrene og sendes rensset fra rillene i skorsteinen og tilbake i rommet.

VIKTIG: Filtrene kan utgjøre brannfare, hvis de ikke skiftes når de er mettet

INSTALLASJON

For å unngå å skade ventilatoren, bør fettfilteret i metall fjernes, før ventilatoren installeres. Fjern fettfilteret ved å trykke håndtaket inn mot baksiden av ventilatoren, og drei filteret nedover så det løsner (Fig. 3).

Følgende viktige forholdsregler må overholdes, før installasjon av ventilatoren:

- Skjær et hull i bunnen av skapet og forsikre deg om at den bunnen som er igjen i skapet er i stand til å bære ventilatoren. (Fig.6)
- Forbered strømforsyning
- Forbered et hull til avtrekksrøret både til uttrekk ut i det fri eller resirkulasjon

Montering av ventilatoren: Juster stoppfjærene i siden av ventilatoren (Fig. 7) ved hjelp av skruene, så avstanden mellom fjær og kanten på ventilatoren tilsvarer tykkelsen på platen ventilatoren skal festes i.

Dytt ventilatoren på plass i hullet, inntil det høres et tydelig klikk fra fjærene. Kontroller at ventilatoren sitter helt fast, før den slippes. Fest deretter ventilatoren med de medfølgende skruene. (Fig.8)

Sett fettfiltrene tilbake på plass.

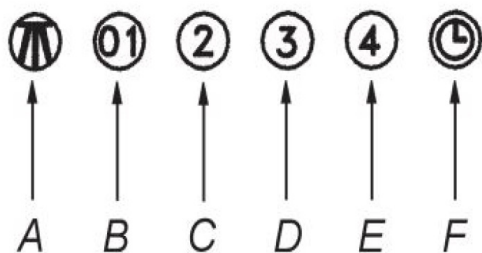
Merk!

Før og etter monteringen av avtrekksrøret/-slangen på motoren, er det viktig å sjekke at kontraventilen på motoren fritt kan åpnes og lukkes.

Mulighet for avtrekk på baksiden

Proud har mulighet for avtrekk på ventilatorens bakside. Dersom man ønsker dette, er det nødvendig å fjerne de 18 skruene fra beslaget for motoren. Ta deretter ut beslaget med motoren (fig. 10). Drei motoren for å få avtrekksrøret rundt på baksiden (fig. 11) og fest skruene igjen.

BETJENING



- A. På-/av belysning
- B. På-/av motor / hastighet 1
- C. Hastighet 2
- D. Hastighet 3
- E. Hastighet 4
- F. Timer (10 min.)

Alle ventilatorer er utstyrt med en ekstra sikkerhetsforanstaltning, slik at ventilatoren automatisk slukkes 4 timer etter siste innstilling.

LYSDEMPENDE FUNKSJON

Lysdempende funksjon fra 20 % til 100 %. Hold knappen (A) nede på fjernkontrollen for at skru opp og ned.

Inneholder følgende funksjoner:

- 1) Ventilatorens lys er slukket – Trykk på knappen – Lyset går på
- 2) Ventilatorens lys er på – Trykk på knappen – Lyset slukker
- 3 Ventilatorens lys er på – Hold knappen nede – Lyset dempes
- 4) Slipp knappen og lyset forblir på det oppnådde nivået
- 5) For å øke lysnivået igjen: gjenta punkt 3

INNSTILLINGER FOR FARGETEMPERATUR

Sørg for, at lyset og ventilatoren er slukket. Hold TILMER-knappen inne, inntil lyset går på. Hold LYS-knappen inne for å endre fargetemperaturen. Så lenge knappen holdes inne, endrer fargetemperaturen seg fra varm til kald. Slipp knappen for å velge den ønskede fargen. Gå ut av innstillingene for fargetemperatur ved å trykke på På-/av -knappen (B).

ECODESIGN

Som et resultat av Europarlamentets nye regulativer – hhv. EU65 «Energimerking» og EU66 «Ecodesign», som trådte i kraft 1. januar 2015 – er alle Witts ventilatorer tilpasset disse nye energimerkingskravene.

Alle ventilatorer er nå utstyrt med en ny elektronikk, deriblant en timerenhet for sugestyrken, når yteevnen overstiger 650 m³/t. Dette gjelder alle modeller med interne motorer og med en yteevne over 650 m³/t. Timerenheten skifter automatisk fra høyeste nivå til nest høyeste etter 5 minutter. Ventilatorer med eksterne motorer er også utstyrt med denne timerenheten, som automatisk skifter fra høyeste til nest høyeste nivå, når yteevnen overstiger 650m³/t. Eksterne motorer med en yteevne over 650 m³/t på både høyeste og nest høyeste nivå skifter ned til nest høyeste nivå etter 7 minutter. I «standby»-mode er ventilatorens energiforbruk lavere enn 0,5 W.

RENGJØRING OG VEDLIKEHOLD

Regelmessig rengjøring av ventilatoren sikrer en god og feilfri drift og forlenger ventilatorens levetid. Sørg for å skifte fettfilter i forhold til produsentens anbefalinger.

Fjern fettfilteret ved å trykke håndtaket inn mot baksiden av ventilatoren, og vri filteret nedover så det løsner (Fig. 3). Dett inn filtret ved å gjøre det motsatte.

Etter ca. 30 driftstimer vises filtrets metning ved at trykknappene lyser. Trykk på timerknappen for å nullstille.

Fettfiltrene i metall bør rengjøres annenhver måned. De rengjøres i oppvaskmaskinen (max. 50°C) eller for hånd. Bruk mildt oppvaskmiddel (ikke bruk konsentrert oppvaskmiddel) og varmt vann.

Brukes ventilatoren i filterversjon, skal de aktive kullfiltrene skiftes med nye etter 2-6 måneder avhengig av, hvor intensivt ventilatoren brukes. For å avmontere kullfiltrene skal fettfiltrene i metall først avmonteres (Fig. 3 + 12). Avmonter deretter kullfiltret ved å trekke i plasttappen. Sett inn kullfiltret igjen ved å gjøre det motsatte.

Overflater og betjeningslementer er mottagelige for kloremerker og riper. Derfor bør rengjøringsrådene nedenfor følges.

Alle overflater og betjeningslementer må kun rengjøres med en bløt svamp, oppvaskmiddel, varmt vann og et PH-nøytralt oppvaskmiddel.

Tørk overflatene med en bløt klut.

I betjeningsområdet skal man unnlate å bruke for mye vann til rengjøringen for å unngå, at det trenger fukt inn i elektronikken.

Unngå bruk av produktene nedenfor, da disse skader overflaten

- soda-, syre- eller klorholdige rengjøringsmidler og rengjøringsmidler som inneholder løsningsmidler
- rengjøringsmidler med skurende virkning, f.eks. skurepulver eller skuresvamper, som f.eks. grytesvamper eller brukte svamper som inneholder rester av skuremiddel.

Utskifting av LED-panelet

Bruk en vanlig skrutrekker til å fjerne LED-panelet fra plassen sin (se figur 11). Vipp forsiktig panelet ut fra kabinettet og bryt strømtilførselen. Bytt så med et tilsvarende LED-panel.

Etter å ha fjernet fettfiltrene og de aktive kullfiltrene, hold drypp-bakken opp med én hånd og løsne de tre håndtakene med den andre hånden, som vist på fig. 4.

La deretter drypp-bakken gli ned, vær forsiktig for å unngå å søle væske (fig.5).

- Rengjør apparatet i lunkent vann med et nøytralt oppvaskmiddel. Unngå rengjøringsmidler med skurende virkning. For stålapparater anbefales særlig egnet rengjøringsmiddel (vennligst følg de spesifikke instruksjonene angitt på apparatet, for å oppnå det ønskede resultatet).

- Advarsel! For å fjerne apparatet fra kabinettet, fjern skruene (fig.8) ved å bruke en skrutrekker. Fjern fettfiltere og aktive kullfilter, hvis disse er satt inn (fig.12).

*Hvis ledningen er skadet, må den skiftes av fabrikanten eller kvalifisert fagpersonale, for å unngå fare.



Symbolene på ventilatoren eller dens emballasje angir, at produktet ikke må behandles som vanlig husholdningsavfall. Produktet skal i stedet innleveres på en egnet gjenbruksstasjon for gjenbruk av de elektroniske komponentene og batteriene.

Hvis du sørger for at dette produktet håndteres korrekt, kan du være med på å motvirke potensielt negative innvirkninger på mennesker og miljø, som ellers kan være et resultat av feilaktig avfallshåndtering i forbindelse med dette produktet.

Nærmere opplysninger om gjenbruk av dette produktet fås hos kommunen, det lokale renovasjonsselskapet eller butikken hvor produktet er kjøpt. Apparatet følger WEEE Direktivet 2012/19/EC om merking og innsamling av elektronikkavfall.

GARANTI

Det er 5 års reklamasjonsrett på fabrikasjons- og materialfeil på ditt nye produkt, gjeldende fra dokumentert kjøpsdato. Garantien omfatter materialer, arbeidslønn og kjøring. Ved henvendelse om service er det fint at du har produktets navn og serienummer klart. Disse opplysningene finnes på typeskiltet. Skriv evt. opplysningene ned her i bruksanvisningen, så har du dem for hånden. Det gjør det lettere for servicemontøren å finne de riktige reservedelene.

Garantien dekker ikke:

- Feil og skader som ikke skyldes fabrikasjons- og materialfeil
- Ved dårlig vedlikehold og mangel på rengjøring av produktet
- Ved brann- og /eller vann- og fuktskader på produktet
- Ved reparasjon utført av ufaglærte
- Ved transportskader der produktet er transportert uten korrekt emballasje
- Hvis det er brukt uoriginale reservedeler
- Hvis anvisningene i bruksanvisningen ikke er fulgt
- Hvis ikke installasjonen er gjort som anvist
- Hvis ufaglærte har installert eller reparert produktet
- Defekte pærer

Transportskader

En transportskade som konstateres ved forhandlerens levering hos kunden, er utelukkende en sak mellom kunden og forhandleren. I tilfeller der kunden selv har stått for transporten av produktet, påtar leverandøren seg ingen forpliktelse i forbindelse med evt. transportskade. Evt. transportskade skal omgående gis beskjed om, og senest 24 timer etter at varen er levert. I motsatt fall vil kundens krav bli avvist.

Ubegrunnede servicebesøk

Hvis man tilkaller en servicemontør og det viser seg at man selv kunne ha rettet feilen, ved f.eks. å følge anvisningene her i bruksanvisningen eller ved å skifte en sikring i sikringsskapet, må kunden selv betale for servicebesøket.

Kommersielle innkjøp

Kommersielle innkjøp er alle kjøp av apparater som ikke skal brukes i en privat husholdning, men brukes til næringsvirksomhet eller andre kommersielle formål (restaurant, café, kantine etc.) eller brukes til utleie eller annen bruk som omfatter flere brukere.

I forbindelse med næringsvirksomhet ytes ingen garanti, fordi dette produktet bare er beregnet til bruk i vanlig husholdning.

SERVICE

For rekvirering av service og reservedeler i Norge (firma ServiceCompaniet AS), bes du fylle ut et serviceskjema på <http://www.servicecompaniet.no/> Du vil deretter bli kontaktet for ytterligere informasjon. Du kan også kontakte firmaet på tlf. +47 23 89 72 66 eller mail info@servicecompaniet.no

*Forbehold for trykkfeil.

Produsenten/distributøren kan ikke holdes ansvarlig for produkt- og/eller personskaader, hvis sikkerhetsanvisningene ikke overholdes. Garantien bortfaller hvis anvisningene ikke overholdes.

INNEHÅLLSFÖRTECKNING

SE

BORTSKAFFANDE AV EMBALLAGET	24
BORTSKAFFANDE AV GAMMAL PRODUKT	24
SÄKERHETSANVISNINGAR.....	24
BESKRIVNING AV FLÄKTEN.....	25
INSTALLATION	27
ANVÄNDNING	28
ECODESIGN.....	29
RENGÖRING OCH UNDERHÅLL.....	29
GARANTI	30
SERVICE.....	30

SÄKERHETSANVISNINGAR

Gratulerar till ditt val av fläkt. Våra produkter är designade och utformade för att möta dina förväntningar, och kommer helt säkert att bli en nyttig del i ditt kök.

Vi hoppas, att du får mycket glädje av din nya köksfläkt.

BORTSKAFFANDE AV EMBALLAGET

Emballaget skyddar fläkten mot transportskador. Emballagematerialet är utvalt med tanke på miljö- och avfallsmässiga grunder och kan därför återvinnas. Återvinning av emballagematerialen sparar råvaror och minskar avfallsproblemen. Emballaget bör därför lämnas in på närmaste återvinningsstation/opsamlingsställe. Emballagedelar (t ex folie och polystyrenskum) kan vara farliga för barn. Fara för kvävning! Förvara därför emballagedelar utom barns räckvidd och bortskaffa materialet så fort som möjligt.

BORTSKAFFANDE AV GAMMAL PRODUKT

Gamla elektriska och elektroniska produkter innehåller fortfarande värdefullt material. De innehåller emellertid också skadliga ämnen, som är nödvändiga för dess funktion och säkerhet.

Om produkterna bortskaffas tillsammans med hushållsavfallet eller behandlas felaktigt, kan det skada människors hälsa och miljö. Bortskaffa därför inte den gamla produkten med hushållsavfallet.

SÄKERHETSANVISNINGAR

Läs vänligen bruksanvisningen noggrant, innan fläkten tas i bruk.

Den ger dig viktiga upplysningar om säkerhet, montering, användning och underhåll. Därmed skyddas både personer och fläkten.

Spara vänligen bruksanvisningen, och ge den vidare till en eventuell senare ägare.

Fläkten är avsedd för användning i vanliga hushåll. Tillverkaren/importören ansvarar inte för skador, som orsakas av felaktigt användande.

Innan anslutning, bör man kontrollera, att anslutningsförhållandena stämmer överens med de anslutningsdata (spänning och frekvens), som finns angivna på typskylten. Det är mycket viktigt, att dessa data stämmer överens, så att fläkten inte skadas. Vid tvivel kontaktas en auktoriserad tekniker.

Fläktens elsäkerhet kan bara garanteras, när det är etablerat korrekt jordförbindelse. Det är mycket viktigt, att denna grundläggande säkerhetsföreskrift testas, och att installationerna vid tvivel genomgås av en fackman. Tillverkaren/importören kan inte hållas ansvariga för skador, som uppstått på grund av saknad eller bristande jordledning (t ex elektrisk stöt).

Installation och reparation får endast utföras av auktoriserad tekniker. Installation och reparation som utförts av oerfarna, kan medföra stor risk för användaren och omfattas inte av reklamationsordningen. Inbyggnad och montering av denna fläkt på en icke-stationär uppställningsplats (t ex en båt) får endast utföras av auktoriserad tekniker och endast i enlighet med säkerhetsföreskrifterna för användandet av denna fläkt.

Fläkten är endast bortkopplad från elnätet, när ett av följande villkor är uppfyllt:

- Kontakten är utdragen. Dra inte i sladden utan i själva stickproppen, när fläkten ska kopplas bort från elnätet.
- När säkringen är frånslagen.
- När skruvsäkringen är helt borttagen.

Anslutning får inte ske med hjälp av förlängningssladd.

En förlängningssladd ger inte den nödvändiga säkerheten (t ex risk för överupphettning).

Arbeta aldrig med öppen eld under fläkten; undvik flambering, grillstekning och liknande. Den tända fläkten drar in flammorna i filtret, och på grund av det uppsamlade köksfettet uppstår det brandfara!

Om fläkten används över en gaslåga, ska de tända kokplattorna hela tiden vara täckta av grytor och liknande. Även om grytorna tas bort en kort stund, ska gaslågan släckas. Flamman ställs in så, att den inte går utanför botten på grytorna. Fläkten kan skadas av den mycket kraftiga värmepåverkan från flammor, som inte är täckta.

Slå alltid på fläkten, när en kokplatta används. Om fläkten inte slås på, kan det bildas kondensvatten. Därmed kan det uppstå korrosionsskador på fläkten.

Om man lagar mat som inkluderar olja eller fett, ska man hela tiden hålla ett öga på grytor, pannor och fritrygrytor. Även grillstekning över elgrillutrustning ska ske under konstant uppsyn. Överhettad olja eller fett kan självantända och därmed sätt eld på fläkten.

Använd aldrig fläkten utan fettfilter, eftersom fett- och smutsavlagringar kan reducera fläktens funktion. Filtren ska rengöras eller bytas ut med jämna mellanrum. Ett övermåttat fettfilter medför brandfara!

Använd aldrig en ångrengöringsapparat för rengöring av fläkten. Ångan kan tränga in i spänningsförande delar och orsaka kortslutning.

Fläkten är avsedd att användas av vuxna, som har läst bruksanvisningen. Barn kan ofta inte bedöma de faror som kan uppstå vid felaktigt användande av fläkten. Se därför till, att hålla barn under uppsyn, när de är i närheten av fläkten.

Större barn kan använda fläkten, om de är ordentligt insatta i hur man använder den och kan bedöma möjliga faror vid felaktig användning.

Om inte tillverkaren av hällen har angivit ett längre säkerhetsavstånd, ska följande min. avstånd mellan hällen och underkanten av fläkten efterföljas:

650 mm över en keramisk håll
700 mm över en gashåll

Vid val av monteringshöjd bör man ta hänsyn till användarnas längd. Det ska vara möjligt att arbeta fritt vid hällen och att använda köksfläkten optimalt.

Var uppmärksam på, att ångan från matlagningen är svårare att fånga upp, ju längre avståndet till hällen är.

Om ovankanten av teleskopet ska sluta helt tätt upp mot taket, ska man vid val av monteringshöjd ta hänsyn till de möjliga fläktavstånden.

Om det används olika kokkärl med olika säkerhetsavstånd under fläkten, ska man välja det längsta angivna säkerhetsavståndet.

Fläkten får inte monteras över värmekällor, där det används fast bränsle. Till frånluftsrör får bara rör eller slangar av icke-brännbart material användas.

Frånluftning får inte ske genom rökkanal, skorsten eller ventilationsschakt, om dessa används för utluftning av rum med värmekällor.

Om utluftning görs genom en rökkanal eller skorsten, som inte längre är i bruk, ska myndigheternas föreskrifter följas.

Användning av fläkten samtidigt med en värmekälla som är beroende av luften i rummet.

Varning: Risk för förgiftning!

Om det i samma rum eller ventilationssystem används både fläkt och en värmekälla som är beroende av luften i rummet, bör man iaktta största försiktighet.

Värmekällor som är beroende av luften i rummet kan t ex vara gas- olja- trä eller koldrivna värmeapparater, varmvattenberedare, värmepannor, gaskokplattor eller gasugnar, som får sin förbränningsluft från rummet där de är uppställda och sedan släpper ut avgaserna i det fria, till exempel genom en skorsten.

Vid frånluftsdraft ut i det fria, också med extern fläktmotor, suger fläkten rumsluft från köket och från närliggande rum. Om lufttillförseln inte är tillräcklig, uppstår ett undertryck. Värmekällorna får för lite förbränningsluft. Förbränningen hämmas. Giftiga förbränningsgaser kan dras in i bostadsutrymmen från skorstenen eller utsugningsschakten. Detta kan vara livsfarligt!

Fläkten kan utan risk användas samtidigt med en värmekälla som är beroende av rumsluften, om undertrycket i rummet eller ventilationssystemet är högst 4 Pa (0,04 mbar), därigenom hindras tillbakasugning av förbränningsgas.

Detta kan uppnås om frisk luft kan passera genom icke förslutningsbara springor i till exempel dörrar och fönster. Se till att öppningen är tillräckligt stor. En ventilationsmur/ventilationskanal garanterar normalt sett inte en tillräcklig luftförsörjning.

Vid utvärdering bör hela husets ventilationssystem tas i beaktan. Vid tvivel kontaktas den lokala sotarmästaren.

För att uppnå säker funktion kan det vara nödvändigt:

- att kombinera fläkten med en fönsterkontakt, som bara låter fläkten fungera om fönstret är tillräckligt öppet, eller
- att koppla till en automatisk insugningsfläkt eller att öppna en motordriven ventilationslucka, när fläkten sätts på eller
- automatiskt stänga av den värmekälla som är beroende av rumsluften, när fläkten sätts på.

Kontakta under alla omständigheter den lokala sotarmästaren.

BESKRIVNING AV FLÄKTEN

Fläkten är konstruerad för att avlägsna ånga och os från köket. Detta kräver installation av utluftningskanal, som leder den använda luften ut i det fria. Kanalen (normalt ett rör med Ø150 mm) får inte vara längre än 4–5 m, och får inte minskas i diameter. Bästa resultat uppnås om man använder ett slätt plast- eller stålrör, och så mycket som möjligt utan böjar. Långt frånluftsrör, böjar på röret och minskad rördiameter reducerar sugeffekten och ökar ljudnivån markant.

Utluftning ut i det fria

Den insugna luften rengörs med hjälp av fettfiltren och leds därefter ut i det fria genom toppen eller baksidan av släkten. Kolfilter är inte nödvändigt.

Viktigt: Frånluftsroret ska köpas till som extra tillbehör.

Diametern på frånluftsroret får inte minskas. Diametern ska vara densamma som på flänsen. Annars försämras sugstyrkan drastiskt och ljudnivån ökar kraftigt. Vid montering av frånluftsror horisontalt, ska roret ha en stigning på ca 10% för att underlätta utblåsningen. Viktigt! Om fläkten är utrustad med aktivt kolfilter, ska detta bortmonteras, om fläkten ansluts till frånluftning.

- Gör frånluftsroret så kort som möjligt. Ett långt rör ger kraftigt reducerad effekt.
- Gör frånluftskanalen med så få böjar som möjligt (max. böjar 90°). För varje böj reduceras effekten med ca 15%.
- Diametern på frånluftsslangen samt diametern på hålet i väggen för utluftningen får inte reduceras i förhållande till det anvisade i bruksanvisningen.
- Använd ett frånluftsror som är plant invändigt. Detta minskar förlusten av effekt i roret.
- Frånluftskanalen ska vara gjord av ett godkänt material.

Tillverkaren/återförsäljaren kan inte hållas ansvariga för produkt- och/eller personskador i förbindelse med felaktig installation, anslutning samt användande av fläkten. Garantin bortfaller, om inte ovanstående följs.

Cirkulationsdrift

Fläkten är även avsedd för cirkulationsdrift. Detta kräver att man köper ett kolfilter.

Det finns två typer av kolfilter, som båda kan användas vid cirkulationsdrift:

- a) Vanliga aktiva kolfilter absorberar lukt och os tills de är mättade. Filtren kan inte rengöras eller återanvändas. De ska bytas ut mot nya efter 2–6 månader beroende på hur intensivt de används.
- b) High performance kolfilter ska rengöras och kräver att de byts ut vartannat år. High performance kolfilter absorberar 98 % av os och lukt.

Cirkulationsdrift fungerar som så, att luften filtreras genom de aktiva kolfiltren och skickas sedan rengjord ut från skåpet och tillbaka in i rummet.

VIKTIGT: Filtren kan utgöra en brandrisk, om de inte byts ut, när de är mättade

INSTALLATION

För att undvika att skada fläkten bör metallfiltret tas bort, innan fläkten installeras. Ta bort fettfiltret genom att trycka in handtaget mot baksidan av fläkten, och dra filtret nedåt så att det lossnar. (Fig. 3).

Följande viktiga förhållningsregler ska följas, innan installation av fläkten:

- Gör ett hål i botten på skåpet och säkerställ att den kvarvarande botten på skåpet är stark nog för att hålla fast fläkten. (Fig.6)
- Förbered strömförsyning
- Förbered ett hål till frånluftsroret både till frånluftsdrift i det fria eller cirkulationsdrift

Montering av fläkten: Justera stoppfjädrarna i sidan av fläkten (Fig.7) med hjälp av skruvarna, så att avståndet mellan fjäder och kanten på fläkten motsvarar tjockleken på den platta som fläkten ska sättas fast i. Skjut fläkten på plats i hålet, tills det hörs ett tydligt klick från fjädrarna. Kontrollera att fläkten sitter helt fast, innan den släpps. Fixera därefter fläkten med de medföljande skruvarna.

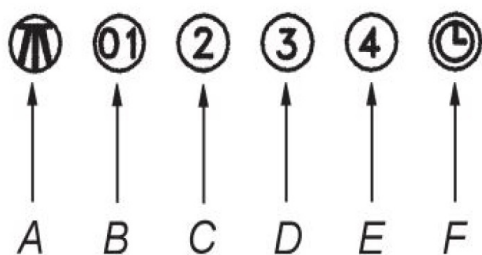
Sätt tillbaka fettfiltren på sin plats.

Observera!

Före och efter monteringen av frånluftsroret/-slangen på motorn är det viktigt att kontrollera, att kontraventilen på motorn kan öppnas och stängas fritt.

Möjlighet för frånluftning på baksidan
Proud har möjlighet för frånluftning på fläktens baksida. Om man önskar detta, är det nödvändigt att ta bort de 18 skruvarna från beslaget för motorn. Ta därefter ut beslaget med motorn (figur 10). Vrid motorn för att få frånluftsroret på baksidan (figur 13) och spänn fast skruvarna igen.

ANVÄNDNING



- A. Tänd/släck belysning
- B. Sätt på/stäng av motor / hastighet 1
- C. Hastighet 2
- D. Hastighet 3
- E. Hastighet 4
- F. Timer (10 min.)

Alla fläktar är utrustade med en extra säkerhetsåtgärd, som gör, att fläkten automatiskt släcks efter 4 timmar efter sista inställning.

LJUSDÄMPANDE FUNKTION

LjUSDämpande funktion från 20% till 100%. Håll knappen (A) Inne på fjärrkontrollen för att skruva upp och ner.

Innehåller följande funktioner:

- 1) Fläktens belysning är släckt – Tryck på knappen – Lyset tänds
- 2) Fläktens belysning är tänd – Tryck på knappen – Belysningen släcks
- 3) Fläktens belysning är tänd – Håll inne knappen – Belysningen dämpas
- 4) Släpp knappen och belysningen stannar på den uppnådda nivån
- 5) För att öka ljusnivån igen: upprepa punkt 3

INSTÄLLNINGAR FÖR FÄRGTEMPERATUR

Se till, att belysningen och fläkten är avstängd. Håll TIMER-knappen inne, tills belysningen tänds. Håll BELYSNINGS-knappen inne för att ändra färgtemperaturen. Så länge knappen hålls inne, ändras färgtemperaturen från varm till kall. Släpp knappen för att välja den önskade färgen. Lämna inställningarna för färgtemperatur genom att trycka på Tänd/släck-knappen (B).

ECODESIGN

Som ett resultat av Europaparlamentets nya regler - enligt EU65 "Energimärkning" och EU66 "Ecodesign, som trädde i kraft 1 januari 2015 - är alla Witts fläktar anpassade till dessa nya energimärkningskrav.

Alla fläktar är nu utrustade med en ny elektronik, däribland en timerenhet för sugstyrkan, när prestandan överstiger 650 m3/t. Detta gäller alla modeller med interna motorer och med en prestanda över 650 m3/t. Timerenheten sänker automatiskt från högsta till näst högsta nivån efter 5 minuter. Fläktar med externa motorer är också utrustade med denna timerenhet, som automatiskt sänker från högsta till näst högsta nivån, när prestandan överstiger 650m3/t. Externa motorer med en prestanda på över 650 m3/t på både högsta och näst högsta nivå, sänker till näst högsta nivån efter 7 minuter. I 'standby-mode' är fläktens energiförbrukning lägre än 0,5 W.

RENGÖRING OG VEDLIGEHOLDELSE

Regelbunden rengöring av fläkten säkerställer en god och felfri drift och förlänger fläktens livstid. Var noga med att byta fettfiltren enligt tillverkarens rekommendationer.

Ta bort fettfiltret genom att trycka handtaget i mot baksidan av fläkten, och vrid filtret nedåt så att det lossnar (Fig. 3). Sätt i filtret genom att göra detta omvänt.

Efter ca. 30 driftstimmar visas filtrets mättnings genom att tryckknapparna lyser. Tryck på timerknappen för att nollställa.

Metallfiltren bör rengöras varannan månad. De rengörs i diskmaskin (max. 50°C) eller för hand. Använd mildt diskmedel (undvik att använda koncentrerat diskmedel) och varmt vatten.

Om fläkten används i filterversion, ska de aktiva kolfiltren bytas ut efter 2–6 månader beroende på, hur intensivt fläkten används. För att ta bort kolfiltren ska metallfiltret först monteras bort (Fig.3+12). Montera bort kolfiltret genom att dra i plasttappen. Återmontera kolfiltren genom att utföra ovanstående moment i omvänd ordning.

Ytor och kontrollelement är känsliga för repor. Därför bör nedanstående rengöringsråd följas.

Alla ytor och kontrollelement får bara rengöras med en mjuk svamp, ett PH-neutralt diskmedel och varmt vatten.

Torka ytorna efteråt med en mjuk trasa.

I området vid kontrollpanelen ska man undvika att använda för mycket vatten för att rengöra för att undvika, att det tränger in fukt i elektroniken.

Undvik användning av nedanstående, då detta kan skada ytan

- soda-, syra- eller kloridhaltiga rengöringsmedel, som innehåller upplösningsmedel
- rengöringsmedel med skurande effekt, t ex skurpulver eller skursvampar, som t ex grytsvampar eller använda svampar, som innehåller rester av skurmedel.

Byte av LED-panelen

Använd en vanlig skruvmejsel för att ta bort LED-panelen från sin plats (se figur 11). Vicka försiktigt på panelen för att få ut den från skåpet och bryt den elektriska anslutningen. Byt därefter ut mot en motsvarande LED-panel.

Ta bort droppbrickan

Efter att ha tagit bort fettfiltren och de aktiva kolfiltren, håll upp droppbrickan med en hand och lossa de tre handtagen med den andra handen, som visas i fig. 4.

Låt därefter droppbrickan glida ner, var försiktig för att undvika att spilla vätska (fig. 5).

- Rengör apparaten i ljummet vatten med ett neutralt diskmedel. Undvik rengöringsmedel med skurande effekt. För stålapparater rekommenderas speciellt rengöringsmedel (följ vänligen de specifika instruktionerna som finns angivna på apparaten, för att uppnå det önskade resultatet).

- Varning! För att avlägsna apparaten från kabinettet, ta bort skruvarna (fig. 8) genom att använda en skruvdragare. Ta bort fettfilter och aktiva kolfiltre, om dessa är isatta (fig.12).

*Om sladden är skadad, måste den bytas ut av tillverkaren eller kvalificerad fackpersonal, för att undvika fara.



Symbolen på Proud 85 eller dess emballage anger, att produkten inte får behandlas som vanligt hushållsavfall. Produkten ska istället lämnas in på en lämplig återvinningsstation med hänsyn till återvinning av de elektroniska komponenterna.

Om du ser till, att denna produkt hanteras korrekt, kan du hjälpa till att motverka potentiella negativa inverknings på människor och miljö, som annars kan vara ett resultat av felaktig avfallshantering i förbindelse med denna produkt.

Närmare information om återvinning av denna produkt fås hos din kommun, den lokala återvinningsanläggningen eller butiken där produkten är inköpt. Apparaten följer WEEE Direktivet 2012/19/EC om märkning och insamling av elektronikavfall.

GARANTI

Det är 3 års garanti som gäller som reklamationsrätt på fabrikations- och materialfel på din nya produkt, gällande från dokumenterat inköpsdatum. Garantin omfattar material, arbetslön och bilkörning. Vid kontakt angående service bör Ni upplysa om produktens namn och serienummer. Dessa upplysningar finns på typskylten. Skriv eventuellt ner denna information här i bruksanvisningen så har Ni dem till hands. Det gör saker enklare för servicemontören att finna de korrekta reservdelarna.

Garantin täcker inte:

- Fel och skador som inte är fabrikations- och materialfel
- Vid brist på underhåll – inkluderar också brist på rengöring av produkten
- Vid brand- och/eller vatten- och fuktskador på produkten
- Vid transportskador när produkten är transporterad utan korrekt emballage
- Om det har använts reservdelar som inte är original
- Om anvisningarna i bruksanvisningen inte följts
- Om inte installationen är gjord som anvisat
- Om inte auktoriserad personal utfört installationen eller reparationen av produkten
- Defekta lampor

Transportskador

En transportskada som konstateras vid återförsäljarens leverans hos kunden, är uteslutande en sak mellan kunden och återförsäljaren. Vid tillfälle där kunden själv har stått för transporten av produkten, påtar sig leverantören ingen förpliktelse i förbindelse med eventuell transportskada. Eventuella transportskador ska anmälas omgående och senast 24 timmar efter att varan är levererad. Annars kommer kundens krav att bli avvisat.

Ogrundade servicebesök

Om man tillkallar en servicemontör, och det senare visar sig att man själv kunnat åtgärda felen, genom att följa anvisningarna här i bruksanvisningen, eller genom att byta en säkring i säkringsskåbet, åligger det kunden att själv betala för servicebesöket.

Kommersiella inköp

Kommersiella inköp är varje köp av apparater som inte ska användas i ett privat hushåll utan användas till affärsmässigt eller liknande ändamål (restaurang, café, kantin etc.) eller användas till uthyrning eller annan användning som omfattar flera användare.

I förbindelse med kommersiellt inköp gäller ingen garanti eftersom denna produkt uteslutande er framställt för privata hushåll.

SERVICE

För begäran om service och reservdelar i Sverige (Centralservice i Osby), ber vi dig fylla i serviceblanketten här: <http://service.witt.dk/service/se/Appliances/Service.aspx> Du kommer därefter att bli kontaktad för ytterligare information. Du kan även kontakta företaget på tel.: +46 479-130 48 eller mail: info@ocsab.se.

*Med förbehåll för tryckfel.

Tillverkaren/återförsäljaren kan inte hållas ansvariga för produkt- och/eller personsador, om säkerhetsanvisningarna inte följs. Garantin bortfaller om anvisningarna inte följs.

PAKKAUKSEN HÄVITTÄMINEN	33
VANHAN TUOTTEEN HÄVITTÄMINEN	33
TURVALLISUUSOHJEET	33
KATSAUS LIESITUULETTIMEEN	34
ASENNUS.....	36
KÄYTTÖ	37
EKODESIGN.....	38
PUHDISTUS JA HOITO	38
TAKUU	39
HUOLTO	39

TURVALLISUUSOHJEET

Onnittelut liesituulettimen valinnasta. Tuotteemme on suunniteltu ja valmistettu vastaamaan odotuksiasi, ja siitä tulee varmasti keittiöösi hyödyllinen laite. Toivomme, että saat paljon iloa uudesta liesituulettimestasi.

PAKKAUKSEN HÄVITTÄMINEN

Pakkaus suojelee liesituuletinta kuljetusvaurioilta. Pakkausmateriaalit on valittu ympäristöä ja jätteenkäsittelyä ajatellen, ja ne voidaan siis kierrättää. Pakkausmateriaalien kierrätys säästää raaka-aineita ja vähentää jäteongelmaa. Siksi pakkaukset tulee toimittaa lähimmälle kierrätysasemalle/ keräyspisteeseen. Pakkauksen osat (esim. kalvot, styroksi) voivat olla lapsille vaaraksi. Tukehtumisvaara! Säilytä siis pakkauksen kaikki osat lasten ulottumattomissa, ja vie materiaalit pois mahdollisimman nopeasti

VANHAN TUOTTEEN HÄVITTÄMINEN

Vanhat sähkö- ja elektroniikkatuotteet sisältävät edelleen arvokkaita materiaaleja. Ne sisältävät kuitenkin myös vaarallisia aineita, jotka ovat välttämättömiä niiden toiminnalle ja turvallisuudelle. Tuotteiden hävittäminen kotitalousjätteiden joukossa tai niiden väärä käsittely voi vahingoittaa ihmisten terveyttä ja ympäristöä. Älä siis laita vanhaa tuotetta kotitalousjätteisiin.

TURVALLISUUSOHJEET

Ole hyvä ja lue käyttöohje perusteellisesti ennen kuin otat liesituulettimen käyttöön. Se antaa tärkeitä tietoja turvallisuudesta, asennuksesta, käytöstä ja laitteen hoidosta. Näillä suojellaan sekä käyttäjiä että liesituuletinta. Säilytä käyttöohje, ja anna se eteenpäin tuulettimen mahdolliselle uudelle omistajalle.

Liesituulettin on tarkoitettu käytettäväksi tavallisessa kotitaloudessa.

Valmistaja / maahantuoja ei vastaa vahingoista, jotka johtuvat virheellisestä tai väärästä käytöstä.

Ennen liesituulettimen kytkemistä sähköverkkoon, on varmistettava, että sähköjärjestelmä vastaa laitteen tyyppikilvessä annettuja kytkentätietoja (jännite ja taajuus). On erittäin tärkeää, että nämä tiedot vastaavat toisiaan, jotta liesituulettin ei vahingoitu. Jos olet epävarma, ota yhteys ammattiasentajaan.

Liesituulettimen sähköturvallisuus voidaan taata vain, kun siinä on asianmukainen maadoitus. On hyvin tärkeää, että tämä oleellinen turvatekijä testataan ja että asennuksen epävarmoissa tapauksissa tarkastaa valtuutettu sähköasentaja. Valmistajaa / maahantuojaa ei voi pitää vastuullisena vahingoista, jotka ovat syntyneet puuttuvan tai viallisen maadoituksen johdosta (esim. sähköiskut).

Asennuksen ja korjaukset saa tehdä vain valtuutettu ammattilainen. Asiantuntemattoman tekemät asennukset ja korjaukset voivat aiheuttaa merkittävän riskin käyttäjälle eivätkä kuulu takuun piiriin.

Tämän liesituulettimen saa integroida ja asentaa muualle kuin kiinteään asennustilaan (esim. laivaan) vain ammattiasentaja ja vain noudattaen tämän liesituulettimen käyttöä koskevia turvallisuusohjeita.

Liesituulettin on kytketty irti sähköverkosta kokonaan, kun joku seuraavista ehdoista täyttyy:

- Pistoke on vedetty irti pistorasiasta. Älä vedä johdosta vaan pistokkeesta, kun irrotat tuulettimen sähköverkosta.
- Sulake on kytketty pois päältä.
- Kierrettävä sulake on kierretty kokonaan irti.

Sähkökytkentää ei saa toteuttaa jatkojohdolla. Jatkojohto ei ole tarpeeksi turvallinen (esim. ylikuumentumisvaara).

Älä koskaan käytä avoliekkiä liesituulettimen alla; vältä liekittämistä, grillausta ja vastaavaa. Käynnissä oleva liesituulettin vetää liekit suodattimeen, ja imeytyneen keittiörasvan takia syntyy tulipalon vaara!

Jos liesituuletinta käytetään kaasuliekin päällä, on käytössä olevan kaasupolttimien oltava koko ajan kattilan tai muun keittoastian peitossa. Vaikka kattila otettaisiin levyltä vain hetkeksi, on kaasuliekki sammutettava. Liekki on säädettävä niin, ettei se tule esiin kattilan pohjan alta. Liesituulettin voi vaurioitua peittämättömien liekkien voimakkaasta lämpövaikutuksesta.

Käynnistä liesituulettin aina, kun keittotasoa käytetään. Jos liesituuletinta ei käynnistetä, voi muodostua kondenssivettä. Tämä voi aiheuttaa liesituulettimeen korroosiovaurioita.

Öljyä tai rasvaa käytettäessä on kattiloita, pannuja ja rasvakeittimiä vahdittava jatkuvasti. Myös grillaus sähkögrillivarusteilla vaatii käyttäjän jatkuvan valvonnan. Ylikuumentunut öljy ja rasva voivat syttyä itsestään palamaan ja sytyttää liesituulettimen.

Älä käytä liesituuletinta koskaan ilman rasvasuodatinta, koska rasva- ja likakerrostumat voivat heikentää tuulettimen toimintaa. Suodattimet on puhdistettava tai vaihdettava säännöllisin väliajoin. Täysi rasvasuodatin aiheuttaa palovaaran!

Älä koskaan käytä höyrupesuria liesituulettimen puhdistukseen. Höyry voi tunkeutua jännitteenalaisiin osiin ja aiheuttaa oikosulun.

Liesituuletin on tarkoitettu käyttöohjeet lukeneen aikuisen käyttöön. Lapset eivät useinkaan ole selvillä vaaroista, joita voi syntyä liesituulettimen virheellisestä käytöstä. Muista siis valvoa lapsia, kun he ovat liesituulettimen lähellä.

Isommat lapset voivat käyttää liesituuletinta, jos heille on kunnollisesti selvitetty sen käyttö ja he ymmärtävät väärästä käytöstä mahdollisesti aiheutuvat vaarat.

Ellei keittotason valmistaja ole määrännyt suurempaa turvaetäisyyttä, on keittotason ja liesituulettimen välillä noudatettava seuraavia vähimmäisetäisyyksiä:

650 mm keraamiseen keittotasoon
700 mm kaasukeittotasoon

Asennuskorkeutta valittaessa on huomioitava käyttäjien pituus. Liesitasolla on voitava työskennellä esteettömästi ja liesituuletinta pitää pystyä käyttämään optimaalisesti.

Pidä mielessä, että liesituuletin imee ruoanlaiton käryt sitä heikommin, mitä suurempi etäisyys keittotasoon on.

Jos teleskooppisen poistokanavan suojuksen yläreunan pitää tulla kattoa vasten, on asennuskorkeutta valittaessa huomioitava liesituulettimen korkeusmahdollisuudet.

Jos liesituulettimen alla käytetään eri ruoanvalmistusvälineitä, joilla on erilaiset turvaetäisyydet, valitse korkein määrätty turvaetäisyys.

Älä asenna liesituuletinta kiinteää polttoainetta käyttävien tulisijojen päälle. Poistoilmakanavaan saa käyttää ainoastaan palamattomasta materiaalista valmistettuja putkia.

Poistoa ei saa järjestää sellaisen hormin, savupiipun tai tuuletuskanavan kautta, jota käytetään myös tulisijallisen tilan ilmanvaihtoon.

Jos tuuletus toteutetaan sellaisen hormin tai savupiipun kautta, joka ei enää ole käytössä, on viranomaismääräyksiä noudatettava.

Liesituulettimen käyttö yhtä aikaa huoneen ilmaa käyttävän tulisijan kanssa.

Varoitus: Myrkytysvaara!

Jos samassa tilassa tai ilmanvaihtojärjestelmässä käytetään sekä liesituuletinta että tulisijaa, joka tarvitsee huoneen ilmaa, on noudatettava mitä suurinta varovaisuutta.

Tulisijat, jotka käyttävät huoneilmaa voivat olla esim. kaasu-, öljy-, puu- tai hiilikäyttöisiä lämmittimiä, vedenlämmittimiä, lämminvesikattiloita tai kaasukeittotasoja tai kaasu-uuneja, jotka saavat palamisilmansa siitä huoneesta, johon ne on asennettu, ja joiden palokaasut johdetaan ulos esimerkiksi savupiipun kautta.

Poistaessaan ilman ulos - myös ulkoisella moottorilla varustettu - liesituuletin imee ilmaa keittiöstä ja viereisistä huoneista.

Jos tuloilmaa ei ole riittävästi, muodostuu alipaine. Tulisijat saavat liian vähän ilmaa. Palaminen estyy. Oleskelutiloihin voi savupiipusta tai tuuletuskanavista imeytyä myrkyllisiä savukaasuja. Se voi olla hengenvaarallista!

Liesituuletinta voi käyttää turvallisesti yhtä aikaa huoneilmaa käyttävän tulisijan kanssa, jos tilan tai ilmanvaihtojärjestelmän alipaine on korkeintaan 4 Pa (0,04 mbar), jolloin vältetään savukaasujen imeytyminen takaisin huonetilaan.

Tämä voidaan saavuttaa, jos palamista varten virtaa riittävästi raikasta ilmaa sisään, esimerkiksi ovista ja ikkunoista. On varmistettava, että aukkojen poikkileikkaus on riittävän suuri. Pelkkä ilmanvaihtokanava seinässä ei yleensä tuo riittävästi korvausilmaa.

Arvioinnissa on otettava huomioon koko talon ilmanvaihto. Jos olet epävarma, ota yhteys paikalliseen nuohoojamestariin.

Turvallisen toiminnan varmistamiseksi voi olla tarpeen:

- yhdistää liesituuletin ikkunakytkimeen, joka sallii tuulettimen toiminnan vain, kun ikkuna on riittävän auki, tai
- kytkeä automaattinen korvausilmamuri tai avata moottorikäyttöinen tuuletusluukku, kun liesituuletin käynnistetään, tai
- sammuttaa automaattisesti huoneilmaa käyttävä tulisija, kun liesituuletin käynnistetään.

Ota joka tapauksessa yhteys paikalliseen nuohoojamestariin

LIESITUULETTIMEN KUVAUS

Liesituuletin on tarkoitettu höyryjen ja käryjen poistamiseen keittiöstä. Se vaatii poistokanavan asennuksen, jolla käytetty ilma johdetaan ulos. Poistokanava (yleensä putki, jonka halkaisija on 150 mm) ei saa olla 4-5 metriä pidempi, eikä sen halkaisijaa saa pienentää. Parhaat tulokset saavutetaan muovi- tai teräsputkella ja käyttämällä mahdollisimman vähän mutkia. Pitkä poistoputki, putken mutkat ja liian pieni halkaisija heikentävät imutehoa ja nostavat äänitasoa merkittävästi.

Ulos poistava

Imuilma puhdistetaan rasvasuodattimien avulla ja päästetään sitten ulkoilmaan liesituulettimen ylä- tai takaosan kautta.
Hiilisuodattimia ei tarvita.

Tärkeää: Poistoputki on ostettava lisävarusteena.

Poistoputken halkaisijaa ei saa pienentää. Halkaisijan on oltava sama kuin laipassa. Muuten imuteho heikkenee jyrkästi ja äänitaso nousee voimakkaasti.
Poistoputken vaaka-asennus vaatii puhalluksen helpottamiseksi, että putki nousee noin 10%.

Tärkeää! Jos liesituulettimessa on aktiivihiiisuodatin, se on poistettava, kun tuuletin asennetaan ulospoistavaksi.

- Tee poistoputkesta mahdollisimman lyhyt. Pitkä putki vähentää huomattavasti tehoa.
- Tee poistokanavaan mahdollisimman vähän mutkia (suurin taivutus: 90 °). Jokaisella mutkalla teho vähenee noin 15 %.
- Poistokanavan halkaisijaa ja seinän poistoaukon halkaisijaa ei saa pienentää ohjeessa ilmoitettuun nähden.
- Käytä sisäpinnaltaan sileää poistoputkea. Se vähentää putken virtaushäviötä.
- Poistoputken on oltava hyväksyttyä materiaalia.

Valmistaja/jakelija ei ole vastuussa liesituulettimen virheellisestä asennuksesta, kytkennästä tai käytöstä aiheutuneista tuote- ja/tai henkilövahingoista. Takuu raukeaa, jos edellä mainittua ei noudateta.

Huoneilmaan palauttava

Liesituuletin sopii myös ilman kierrätykseen. Tämä vaihtoehto vaatii hiilisuodattimen hankinnan.
Ilman kierrätykseen käytettäviä hiilisuodattimia on kahta eri tyyppiä:

- a) Tavalliset aktiivihiiisuodattimet imevät hajuja ja käryjä, kunnes ne tulevat täyteen. Suodattimia ei voi pestä eikä käyttää uudelleen. Ne on vaihdettava uusiin 2 - 6 kuukauden välein sen mukaan, miten paljon liesituuletinta käytetään.
- b) Korkean suorituskyvyn hiilisuodattimet voidaan pestä ja ne on vaihdettava joka toinen vuosi. Korkean suorituskyvyn hiilisuodattimet imevät 98 % käryistä ja hajuista.

Ilman kierrätys tapahtuu niin, että ilma suodatetaan aktiivihiiisuodattimien läpi ja se palautetaan puhdistettuna kaapista takaisin huoneeseen.

TÄRKEÄÄ: Suodattimet voivat aiheuttaa tulipalovaaran, jos niitä ei vaihdeta, kun ne ovat täynnä.

ASENNUS

Jotta liesituuletin ei vahingoitu, on rasvasuodattimet irrotettava ennen asennusta. Irrota rasvasuodatin työntämällä kädensijaa liesituulettimen takareunaa kohti ja käännä sitten suodatin alas, niin se irtoaa (kuva 3).

Seuraavat tärkeät varmistukset on tehtävä, ennen liesituulettimen asennusta:

- Leikkaa kaapin pohjaan aukko ja varmista, että jäljelle jäävää pohjaosa pystyy kannattelemaan liesituulettimen. (Kuva 6)
- Valmistelevä virtalähde.
- Tee poistoputkea varten aukko. Se tarvitaan sekä ulos poistavaa että ilmaa kierrättävää tuuletusta varten.

Liesituulettimen asennus: Säädä ruuveilla kiinnitysrousset liesituulettimen sivuille (kuva 7) niin, että jousen ja liesituulettimen reunan välinen etäisyys vastaa sen levyn paksuutta, johon liesituuletin kiinnitetään.

Työnnä liesituuletinta paikalleen aukkoon, kunnes kuulet jousesta selvän napsahduksen. Tarkista, että liesituuletin on hyvin kiinni, ennen kuin päästät siitä irti. Kiinnitä liesituuletin sitten mukana toimitetuilla ruuveilla (kuva 8).

Aseta rasvasuodattimet takaisin paikoilleen.

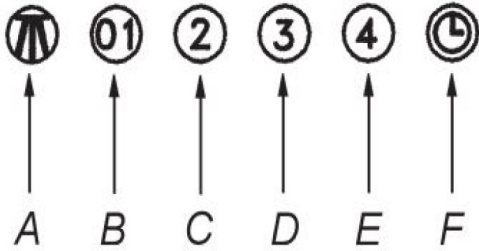
Huomautus!

Ennen poistoputken liitintää moottorin ja myös sen jälkeen on tärkeää tarkistaa, että perhosventtiili voi vapaasti avautua ja sulkeutua.

Mahdollisuus poistoon liesituulettimen takaa

Proud-liesituulettimessa poistoputken voi vetää myös tuulettimen takaa. Jos haluat käyttää tätä mahdollisuutta, sinun on irrotettava moottorikopan 18 ruuvia. Ota sen jälkeen moottori ja koppa ulos (kuva 10). Käännä moottori niin, että poistoaukko tulee taakse (kuva 11) ja kiinnitä ruuvit uudelleen.

KÄYTTÖ



- A. Sytytä / sammuta valo
- B. Käynnistä / pysäytä moottori / nopeus 1
- C. Nopeus 2
- D. Nopeus 3
- E. Nopeus 4
- F. Ajastin (10 min)

Kaikissa liesituulettimissa on varaturvajärjestelmä, joka sammuttaa liesituulettimen automaattisesti 4 tuntia viimeisen asetuksen jälkeen.

VALON HIMMENNYS

Himmennin toimii välillä 20% - 100%. Pidä kaukosäätimen kytkintä (A) painettuna säätääksesi kirkkautta suuremmaksi tai pienemmäksi.

Sisältää seuraavat toiminnot:

- 1) Tuulettimen valo on sammutettu – Paina kytkintä – Valo syttyy
- 2) Tuulettimen valo palaa – Paina kytkintä – Valo sammuu
- 3) Tuulettimen valo palaa – Pidä kytkintä painettuna – Valo himmenee
- 4) Vapauta painike niin valo jää säädettyyn kirkkauteen
- 5) Lisää valon kirkkautta uudelleen: toista vaihe 3

VALON VÄRILÄMPÖTILAN ASETUKSET

Varmista, että valo ja liesituuletin ovat sammutettuina. Pidä ajastinnäppäin painettuna, kunnes valo syttyy. Pidä valonäppäin painettuna muuttaaksesi värilämpötilaa. Niin kauan kuin näppäintä pidetään alhaalla, värilämpötila muuttuu lämpimästä kylmäksi. Vapauta näppäin, kun olet valinnut haluamasi värilämpötilan. Poistu värilämpötilan asetuksista painamalla virtapainiketta (B).

EKODESIGN

Euroopan parlamentin uusien, 1. tammikuuta 2015 voimaan astuneiden säädösten EU 65 ”Energiamerkinnät” ja EU66 ”Ekodesign” seurauksena kaikki Witt-liesituulettimet on mukautettu näihin uusiin energiamerkintävaatimuksiin. Kaikki liesituulettimet on nyt varustettu uudella elektroniikalla, kuten imutehon ajastinyksiköllä, kun imuteho ylittää 650 m³/h. Tämä koskee kaikkia malleja, joissa on sisäänrakennettu moottori ja imuteho yli 650 m³/h. Ajastinyksikkö muuttaa automaattisesti suurimmalta teholta toiseksi suurimmalle 5 minuutin kuluttua. Myös ulkoisella moottorilla varustetuissa liesituulettimissa on tämä ajastinyksikkö, joka automaattisesti muuttaa tehokkaimmalta imulta toiseksi tehokkaimmalle, kun imuteho ylittää 650 m³/h. Ulkoiset moottorit, joiden teho on yli 650 m³/h sekä korkeimmalla että toiseksi korkeimmalla tasolla vaihtavat alemmalle tasolle 7 minuutin kuluttua. Valmiustilassa liesituulettimien sähkönkulutus on alle 0,5 W.

PUHDISTUS JA HOITO

Liesituulettimen säännöllinen puhdistus varmistaa hyvän ja virheettömän toiminnan ja pidentää tuulettimen käyttöikää. Muista vaihtaa rasvasuodattimet valmistajan suositusten mukaisesti.

Irrota rasvasuodatin painamalla sen kädensijaa kohti liesituulettimen takaosaa, ja käännä suodatin alas niin, että se irtoaa (Kuva 3). Laita suodattimet takaisin tekemällä päin vastoin.

Noin 30 käyttötunnin jälkeen painikkeiden valo syttyä ilmaisemaan suodattimien täyttymisen. Nollaa painamalla ajastinta.

Metalliset rasvasuodattimet puhdistetaan joka toinen kuukausi. Ne pestään astianpesukoneessa (korkeintaan 50°C) tai käsin. Käytä mietoa astianpesuainetta (älä käytä pesuainetiivisteitä) ja kuumaa vettä.

Jos liesituuletinta käytetään huoneilmaan palauttavana, on aktiivihiihisuodattimet vaihdettava uusiin 2 - 6 kuukauden kuluttua sen mukaan, miten paljon liesituuletinta käytetään. Hiihisuodattimien irrotusta varten on ensin irrotettava metalliset rasvasuodattimet (kuvat 3 ja 12). Irrota sen jälkeen hiihisuodatin vetämällä muovikielekkeestä. Työnnä uusi hiihisuodatin paikoilleen ja kiinnitä rasvasuodattimet.

Pinnat ja säätimet ovat alttiita hankautumaan ja naarmuuntumaan. Siksi puhdistettaessa on noudatettava seuraavia neuvoja.

Kaikki pinnat ja säätimet saa puhdistaa ainoastaan pehmeällä sienellä, kuumalla vedellä ja PH-neutraalilla tiskiaineella.

Kuivaa pinnat jälkeenpäin pehmeällä liinalla.

Älä käytä säätimien alueella puhdistukseen liikaa vettä, jotta kosteus ei tunkeudu elektroniikkaan.

Vältä seuraavien aineiden käyttöä, koska ne vahingoittavat pintoja.

- soodaa, happoa tai klooria sisältävät pesuaineet ja liuottimia sisältävät puhdistusaineet.
- hankaavat puhdistusaineet, esim. hankausjauheet tai hankaus sienet, kuten patasienet tai käytetyt sienet, jotka sisältävät hankausainejäämiä.

Led-paneelin vaihtaminen

Käytä tavallista ruuvimeisseliä led-paneelin irrotukseen (kuva 11). Käännä paneelia varovasti ulos rungosta ja irrota sähkökytkentä. Vaihda sen jälkeen tilalle uusi, samanlainen led-paneeli.

Kun olet irrottanut rasva- ja aktiivihiihisuodattimet, pidä tippa-alustaa yhdellä kädellä ja avaa kolme kädensijaa toisella kädellä, kuten kuvassa 4 näytetään.

Anna sitten tippa-alustan liukua alaspäin varoen läikyttämästä nestettä (kuva 5).

- Pese laite haaleassa vedessä neutraalilla pesuaineella. Vältä hankaavia puhdistusaineita. Teräslaitteille suositellaan niille erityisesti tarkoitettuja pesuaineita (noudata laitteen omia ohjeita halutun tuloksen saavuttamiseksi).

- Varoitus! Irrota laite kotelosta poistamalla ruuvit (kuva 8) ruuvimeisselillä. Irrota rasva- ja aktiivihiihisuodattimet, jos ne on asennettu (kuva 12).

* Jos virtajohto on vaurioitunut, valmistajan tai pätevän henkilöstön on vaihdettava se vaaratilanteiden välttämiseksi.

Jos virtajohto on vaurioitunut, valtuutetun ammattimiehen on vaihdettava se uuteen. Valmistaja / maahantuoja ei vastaa vahingoista, jotka ovat aiheutuneet väärästä asennuksesta.



Liesituulettimen tai sen pakkauksen symbolit osoittavat, että tuotetta ei saa käsitellä tavallisena talousjätteenä. Sen sijaan tuote on palautettava sopivaan kierrätyspisteeseen elektronisten komponenttien ja paristojen/akkujen kierrättämistä varten.

Kun varmistat, että tätä tuotetta käsitellään oikein, autat lieventämään ihmisille ja ympäristölle mahdollisesti aiheutuvia kielteisiä vaikutuksia, joita muuten saattaa syntyä tuotteen virheellisestä käsittelystä jätehuollossa.

Tarkempia tietoja tuotteen kierrätyksestä saa kunnalta, paikalliselta jätehuoltoyritykseltä tai myymälästä, josta tuote on ostettu. Laite on sähkö- ja elektroniikkalaiteromun merkinnöistä ja keräyksestä annetun WEEE-direktiivin 2012/19/EY mukainen.

TAKUU

Uudella laitteellasi on valmistus- ja materiaalivirheiden varalle 2 vuoden reklamaatio-oikeus, joka on voimassa dokumentoidusta ostopäivästä alkaen. Takuu kattaa materiaalit, työpalkat ja ajon. Kääntyessäsi huollon puoleen Sinun on ilmoitettava tuotteen nimi ja sarjanumero. Nämä tiedot ovat tyyppikilvessä. Kirjoita ne valmiiksi tähän käyttöoppaaseen, niin ne ovat käytettävissäsi. Tietojen avulla huoltoasentajan on helpompi löytää oikeat varaosat.

Takuu ei kata:

- Vikoja ja vahinkoja, joiden syynä ei ole tuotanto- tai materiaalivirhe
- Väärää tai virheellistä käyttöä – tähän kuuluu myös tuotteen puutteellinen puhdistus
- Laitteen palo- ja/tai vesi- ja kosteusvaurioita
- Korjauksia, jotka on tehnyt muu kuin ammattilainen
- Kuljetusvaurioita, kun tuotetta on kuljetettu ilman oikeaa pakkausta
- Jos on käytetty muita kuin alkuperäisiä varaosia
- Jos käyttöoppaan ohjeita ei ole noudatettu
- Jos asennusta ei ole tehty ohjeiden mukaan
- Jos tuotteen on asentanut tai korjannut ammattitaidoton henkilö
- Palaneita polttimoita

Kuljetusvauriot

Kuljetusvaurio, joka todetaan myyjän järjestämässä toimituksessa asiakkaalle, on yksinomaan asiakkaan ja myyjän välinen asia. Niissä tapauksissa, joissa asiakas on itse vastannut tuotteen kuljetuksesta, ei toimittaja ota mitään vastuuta mahdollisesta kuljetusvauriosta.

Kuljetusvauriosta on ilmoitettava välittömästi ja viimeistään 24 tunnin kuluessa siitä, kun tavara on toimitettu. Muussa tapauksessa asiakkaan vaatimukset hylätään.

Aiheeton huoltokäynti

Jos kutsutaan huoltoasentaja ja käy ilmi, että vian olisi voinut korjata itse esim. noudattamalla käyttöoppaan ohjeita tai vaihtamalla sähkökaapin sulakkeen, on asiakkaan itse maksettava huoltokäynti.

Osto yrityskäyttöön

Osto yrityskäyttöön on jokainen osto, jossa laitetta ei käytetä yksityisessä kotitaloudessa vaan yritystoimintaan tai sitä muistuttavaan tarkoitukseen (ravintola, kahvila, ruokala, jne.) tai vuokraukseen tai muuhun toimintaan, jossa käyttäjiä on useita. Mitään takuuta ei myönnetä yrityskäyttöön tehdyille ostoille, koska tämä laite on tarkoitettu yksinomaan tavalliseen kotitalouteen.

HUOLTO

Kun tarvitset huoltoa tai varaosia Suomessa (yritys Piketa Oy), pyydämme täyttämään huoltolomakkeen osoitteessa <https://www.piketa.fi/>. Sinuun otetaan sen jälkeen yhteys lisätietoja varten. Voit ottaa yritykseen yhteyden myös puhelimitse +358 3 2333277 tai sähköpostilla piketa@piketa.fi.

Valmistaja/jakelija ei ole vastuussa tuote- ja/tai henkilövahingoista, jos turvallisuusohjeita ei noudateta. Takuu raukeaa, jos ohjeita ei noudateta.

*Emme vastaa mahdollisista painovirheistä.

