

# witt

## BOUILLOIRE PREMIUM



**Consignes d'utilisation et mode d'emploi/FR 2-7**

|  |   |
|--|---|
| CONSIGNES DE SÉCURITÉ IMPORTANTES .....            | 3 |
| PIÈCES FOURNIES .....                              | 4 |
| PRÉSENTATION DE VOTRE BOUILLLOIRE ÉLECTRIQUE ..... | 4 |
| AVANT LA PREMIÈRE UTILISATION .....                | 5 |
| UTILISATION .....                                  | 5 |
| ARRÊT AUTOMATIQUE .....                            | 5 |
| NETTOYAGE ET ENTRETIEN.....                        | 5 |
| DÉPANNAGE.....                                     | 6 |
| CARACTÉRISTIQUES TECHNIQUES.....                   | 6 |
| GARANTIE .....                                     | 7 |
| SERVICE APRÈS-VENTE .....                          | 7 |

## CONSIGNES DE SÉCURITÉ IMPORTANTES

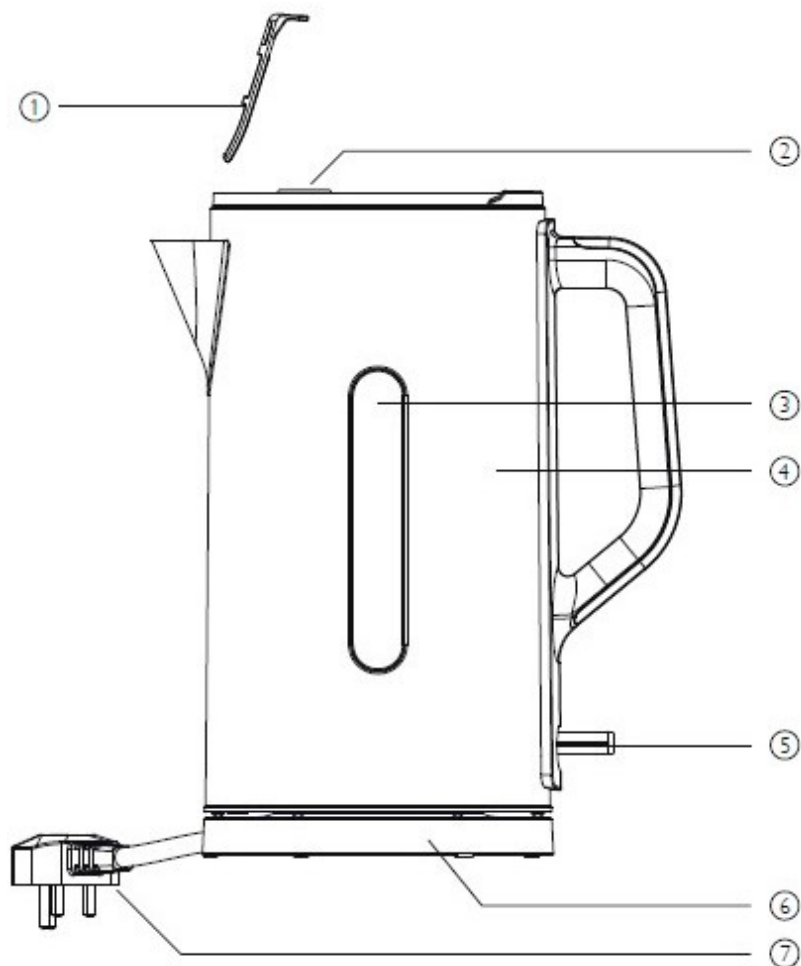
- Veuillez lire attentivement l'intégralité du présent mode d'emploi avant d'utiliser votre bouilloire à eau. Ainsi, vous serez protégé en tant qu'utilisateur et éviterez d'endommager l'appareil. Conservez ce mode d'emploi pour utilisation et consultation ultérieure.
- L'appareil peut être utilisé par des enfants âgés de 8 ans et plus à condition qu'ils aient appris comment utiliser l'appareil, et sous la supervision d'une personne responsable de leur sécurité au début de l'utilisation de l'appareil. Surveillez les enfants pour vous assurer qu'ils ne jouent pas avec l'appareil. Le nettoyage et l'entretien de l'appareil ne peuvent être effectués que par des enfants âgés de 8 ans et plus et sous surveillance. Conservez l'appareil et le cordon hors de la portée des enfants de moins de 8 ans.
- Les personnes ayant des capacités physiques, sensorielles ou mentales limitées ou un manque d'expérience ou de connaissances, ne sont pas en mesure d'utiliser l'appareil en toute sécurité. Elles pourront utiliser l'appareil uniquement lorsqu'une personne responsable de leur sécurité leur aura communiqué les instructions d'utilisation et les consignes de sécurité de l'appareil.
- Ne laissez pas les enfants jouer avec l'appareil.
- Ne jouez pas avec l'emballage, risque d'étouffement !
- Seuls des professionnels qualifiés et employés du service client sont habilités à effectuer des réparations, des interventions sur l'appareil et à remplacer le cordon d'alimentation.
- Une bouilloire trop remplie présente un risque de déversement d'eau bouillante.
- Utilisez la bouilloire électrique uniquement avec les accessoires fournis.
- Cet appareil est conçu pour un usage domestique ou similaire, par ex. :
  - Cuisine du personnel dans un magasin, un bureau ou tout autre environnement de travail.
  - Clients d'hôtel ou de motel, ainsi que tout autre type d'hébergement, notamment,
  - Gîtes touristiques, maisons d'hôtes, etc.
- Évitez de verser de l'eau sur la résistance.
- La surface de la résistance reste chaude après utilisation.
- Lorsque la bouilloire est chaude, ne touchez que la poignée.
- Vérifiez toujours la température de l'eau avant de la boire.
- Utilisez toujours l'appareil conformément aux consignes du présent mode d'emploi. Risque d'électrocution en cas de mauvaise utilisation.
- Cet appareil est conçu pour chauffer de l'eau uniquement (aucun autre liquide).
- N'utilisez pas l'appareil en cas de dysfonctionnement, ou s'il est endommagé de quelque façon que ce soit. Vous devez signaler immédiatement tout dommage au magasin où vous avez acheté l'appareil.
- Ne touchez et ne modifiez jamais les composants électriques de l'appareil. Risque d'électrocution !
- Assurez-vous que les données du système électrique de votre domicile (tension et fréquence) correspondent exactement à la plaque signalétique de l'appareil (située sous la bouilloire). Si elles ne correspondent pas, contactez votre fournisseur et n'utilisez pas la bouilloire électrique.
- L'appareil s'éteint automatiquement lorsque l'eau arrive à ébullition. Appuyez sur le bouton Marche/Arrêt si vous souhaitez interrompre le processus de chauffe avant que l'appareil ne s'éteigne automatiquement.
- Après l'arrêt automatique de l'appareil (ou s'il a été éteint manuellement), celui-ci nécessite un temps de refroidissement. Après 15 à 20 secondes de refroidissement, l'appareil peut être allumé à nouveau.
- Remplissez toujours la bouilloire d'eau avant de l'allumer.
- La bouilloire est équipée d'un système de coupure d'alimentation en cas de dysfonctionnement. Si la bouilloire est allumée accidentellement alors qu'elle ne contient pas d'eau, un mécanisme de coupure d'alimentation se déclenche.
- Si la bouilloire fonctionne à sec, le voyant s'éteint. Laissez l'appareil refroidir pendant 15 minutes. Le mécanisme de sécurité s'annule automatiquement pendant ce temps. Retirez la bouilloire de son socle et remplissez-la avec de l'eau froide. L'appareil est à nouveau prêt pour utilisation.
- Placez l'appareil sur une surface stable.
- L'appareil n'est pas conçu pour une utilisation en extérieur.
- Ne placez pas l'appareil près d'une source de chaleur, ni à la lumière directe du soleil.
- L'appareil n'est pas prévu pour une utilisation avec un minuteur externe ou une commande à distance.
- La bouilloire ne peut être utilisée qu'avec son socle.
- Assurez-vous que la bouilloire est éteinte avant de la retirer de son socle.
- Ne retirez pas la bouilloire du socle lorsqu'elle est en marche.
- Pour éviter tout risque d'électrocution, l'appareil, le cordon, la fiche ou le socle ne doivent pas être immergés dans l'eau (ou tout autre liquide). Veuillez en outre vous assurer que ces pièces ne soient pas exposées à l'humidité.
- Assurez-vous que les enfants ne trébuchent pas sur le cordon ou ne bousculent pas l'appareil.
- Ne laissez pas le cordon pendre du bord de la table.
- Veuillez noter que la paroi externe de la bouilloire peut devenir très chaude pendant l'utilisation.
- Ne remplissez pas d'eau au-dessus de la ligne MAX.
- N'utilisez jamais la bouilloire avec le couvercle ouvert.
- N'ouvrez pas le couvercle si de la vapeur s'échappe du bec verseur.
- Débranchez l'appareil et laissez-le refroidir avant de le nettoyer.
- Débranchez la bouilloire lorsque vous ne l'utilisez pas, si vous la déplacez ou avant de la nettoyer.
- L'appareil n'est pas conçu pour être placé dans un placard ou toute autre forme de meuble.
- Veillez à ce que la fiche électrique soit facilement accessible pour interrompre rapidement l'alimentation électrique en cas de besoin.
- Avant d'utiliser l'appareil, retirez tous les emballages et vérifiez que l'appareil n'est pas endommagé. Le cas échéant, ou si vous ne savez pas si l'appareil est endommagé ou non, veuillez contacter le magasin où vous avez effectué l'achat. Vous NE DEVEZ PAS utiliser l'appareil si celui-ci est endommagé.
- Placez l'appareil sur une surface stable et sèche. Évitez de le placer sur un lavabo, un évier ou toute autre surface inégale.
- Le fabricant ne pourra être tenu responsable des dommages survenus en cas d'absence de prise de terre ou de prise de terre endommagée.

## PIÈCES FOURNIES

Une bouilloire électrique  
Un socle avec fiche électrique  
Un filtre à eau

## PRÉSENTATION DE VOTRE BOUILLOIRE ÉLECTRIQUE

1. Filtre à eau
2. Bouton d'ouverture du couvercle
3. Niveau d'eau
4. Bouilloire électrique
5. Bouton Marche/Arrêt
6. Socle
7. Cordon (longueur : 80 cm)



## AVANT LA PREMIÈRE UTILISATION

Important : veuillez suivre les instructions suivantes avant d'utiliser l'appareil.

- Retirez tous les emballages de la bouilloire, du cordon et du socle et conservez-les ou jetez-les conformément aux réglementations de recyclage locales en vigueur. Ne laissez pas les plastiques à la portée des enfants.
- Conservez et rangez le présent mode d'emploi pour utilisation et consultation ultérieure.
- Décollez toutes les étiquettes présentes sur les parois externes en acier inoxydable de l'appareil.
- Retirez le filtre et lavez-le avec de l'eau.
- Remplissez la bouilloire avec de l'eau et portez-la à ébullition. Il est recommandé de rincer la bouilloire 2 à 3 fois avec de l'eau avant sa première utilisation. Vous éliminerez ainsi toute trace de poussière ou de contenu résiduel émanant du processus de fabrication de l'appareil.
- Rincez la bouilloire avec de l'eau froide et remettez le filtre en place.

## UTILISATION

- Remplissez la bouilloire avec de l'eau fraîche et froide. Ne remplissez pas au-dessus de la ligne MAX.
- Placez la bouilloire sur le socle et appuyez sur le bouton Marche/Arrêt. Le voyant d'alimentation s'allume pour indiquer que la bouilloire est en marche.
- Lorsque l'eau arrive à ébullition, la bouilloire électrique s'éteint automatiquement, et le voyant s'éteint également.
- Soulevez la bouilloire de son socle et servez-vous !

## ARRÊT AUTOMATIQUE

Votre bouilloire électrique est équipée d'un bouton Marche/Arrêt qui remonte automatiquement lorsque l'eau est chaude. La bouilloire est équipée d'un système de coupure d'alimentation en cas de dysfonctionnement. Si la bouilloire est allumée accidentellement alors qu'elle ne contient pas d'eau, un mécanisme de coupure d'alimentation se déclenche. Si tel est le cas, débranchez la bouilloire et laissez-la refroidir avant de la remplir à nouveau avec de l'eau froide. Vous protégerez ainsi la résistance. Si la bouilloire est soulevée de son socle alors qu'elle est en marche, elle s'éteint automatiquement.

## NETTOYAGE ET ENTRETIEN

### Retrait du filtre antitartre

Assurez-vous que la bouilloire ait entièrement refroidi. Débranchez la bouilloire de la prise électrique. Assurez-vous que vos mains soient entièrement propres, sans traces de savon, de crème ou tout autre produit pouvant se dissoudre dans l'eau. Videz la bouilloire et retirez le filtre. Rincez sous l'eau courante et nettoyez avec une brosse souple. Remettez le filtre en place.

AVERTISSEMENT ! Le filtre présente un risque d'étouffement : ne le laissez pas sans surveillance après nettoyage.

### Nettoyage de la bouilloire

- Assurez-vous que la bouilloire est toujours débranchée avant de nettoyer l'appareil.
- L'appareil doit être entièrement refroidi avant le nettoyage.
- Videz la bouilloire, nettoyez les parois externes avec un chiffon propre et humide pour ne pas abimer l'effet poli. Ensuite, séchez avec un chiffon doux.
- N'utilisez pas d'agent de nettoyage agressif sur l'intérieur et l'extérieur de l'appareil.
- Utilisez uniquement un chiffon sec pour sécher le socle.
- Ne versez pas d'eau sur les composants électriques de l'appareil.
- N'immergez pas la bouilloire ou le socle dans l'eau ou tout autre liquide. Assurez-vous que le socle reste sec.

### Détartrage

Après une utilisation régulière de l'appareil, une accumulation de tartre se forme dans et sur de nombreux composants internes. Pour un fonctionnement optimal, il est recommandé de détartre soigneusement l'appareil, en fonction de la dureté de l'eau et de la fréquence d'utilisation.

- Nous vous recommandons d'utiliser un produit détartreur. Suivez les instructions d'utilisation du produit détartreur.

- Si vous n'avez pas de produit détartrant : remplissez la bouilloire avec du vinaigre ménager de sorte à couvrir le fond sur une hauteur de 1,5 cm environ.
- Faites bouillir le vinaigre.
- Vous devrez probablement répéter cette opération plusieurs fois avec du vinaigre frais pour éliminer tous les dépôts de tartre.
- Videz le vinaigre de la bouilloire et rincez-la soigneusement plusieurs fois à l'eau froide une fois le détartrage terminé.

## DÉPANNAGE

| Problème                                   | Cause  | Solution   |
|--|--|--|
| L'appareil ne s'allume pas.                | La bouilloire vient de terminer un cycle d'ébullition.                   | Laissez l'eau refroidir avant de rallumer la bouilloire.                               |
|  | La bouilloire n'est pas branchée correctement.                           | Vérifiez le branchement de la bouilloire au réseau d'alimentation électrique.          |
|  | Un fusible a sauté.  | Remplacez le fusible.  |
| Le couvercle de l'appareil ne s'ouvre pas. | Une accumulation de tartre bloque le mécanisme d'ouverture du couvercle. | Détartrez la bouilloire. Veillez à bien verser l'eau de détartrage par le bec verseur. |
| De l'eau gicle par le bec verseur.         | Il y a trop d'eau dans la bouilloire.                                    | Vérifiez le niveau d'eau.  |
|  | Il y a du produit détartrant dans la bouilloire.                         | Rincez soigneusement la bouilloire.  |
|  | Le filtre n'est pas installé correctement.                               | Vérifiez le bon positionnement du filtre.  |
| L'appareil ne s'éteint pas.                | Le couvercle n'est peut-être pas bien fermé.                             | Vérifiez si le couvercle est bien fermé.   |
|  | Il y a des traces de calcaire dans la bouilloire.                        | Vérifiez s'il y a des traces de calcaire dans la bouilloire.                           |

## CARACTÉRISTIQUES TECHNIQUES

Capacité : Max. 1,7 L

Alimentation électrique : 220-240 V ~50 Hz

Puissance nominale 2520 W ~3000 W

## RÉCLAMATION

Vous disposez d'un droit de réclamation de 2 ans sur les défauts de fabrication ou de matériaux de votre produit neuf, à compter de la date d'achat documentée. La garantie couvre les matériaux et la main d'œuvre. Lors de la demande de service après-vente, vous devez fournir le nom du produit et son numéro de série. Ces informations sont disponibles sur la plaque signalétique. Vous pouvez inscrire ces informations dans le présent manuel d'utilisation afin de les avoir à portée de main. Ainsi, le technicien du service après-vente trouvera plus facilement les pièces de rechange adéquates.

### Ne sont pas couverts par la garantie :

- Les défauts et dommages non liés à un défaut de fabrication ou de matériaux.
- La mauvaise utilisation, y compris le défaut de nettoyage de l'appareil.
- Les dommages de l'appareil liés à un incendie et/ou à l'eau et à l'humidité.
- Les dommages liés au transport lorsque le produit n'est pas transporté dans un emballage approprié.
- L'utilisation de pièces de rechange non originales.
- Le non-respect des consignes d'utilisation.
- Le montage du produit non conforme aux instructions.
- Le montage ou les réparations effectués par une personne non qualifiée.
- La batterie et toute autre pièce d'usure.

### Dommmages liés au transport

Un dommage lié au transport constaté lors de la livraison par le distributeur au client est une affaire qui concerne uniquement le client et le distributeur. En cas de transport du produit effectué par le client lui-même, le fournisseur ne sera en aucun cas responsable en cas de dommage lié au transport éventuel. Tout dommage lié au transport doit être signalé dans les 24 heures suivant la livraison de la marchandise. Dans le cas contraire, aucune demande du client ne sera recevable.

### Demande de service après-vente injustifiée

Si après envoi du produit au service après-vente, il s'avère que la panne aurait pu être réparée par l'utilisateur en suivant les consignes du présent manuel d'utilisation, le client devra payer les frais de service après-vente.

### Achat professionnel

Un achat professionnel est défini par l'achat d'un appareil qui ne sera pas utilisé à des fins domestiques privées, mais à des fins professionnelles ou similaires (restaurant, café, cantine, etc.), ou à des fins locatives ou d'utilisation autre impliquant plusieurs utilisateurs.

En cas d'achat professionnel, la garantie ne s'applique pas. En effet, ce produit est conçu uniquement pour un usage domestique classique.

## SERVICE APRÈS-VENTE

Pour faire appel au service après-vente ou demander des pièces de rechange, veuillez contacter le magasin où vous avez acheté le produit.

Vous pouvez faire une réclamation sur le site [witt.dk](http://witt.dk) dans la section « Service après-vente » et « Autres produits ». Sélectionnez votre pays et la langue, puis remplissez le formulaire de service après-vente.

Sous réserve de faute d'impression.

Le fabricant/distributeur du produit ne pourra être tenu responsable des dommages du produit et/ou des blessures corporelles survenus en cas de non-respect des consignes de sécurité. Le non-respect des consignes entraîne l'annulation de la garantie.



L'appareil est conforme aux exigences des directives européennes suivantes : 2014/35/UE, 2014/30/UE et 2009/125/CE



Ce symbole signifie que le produit ne doit pas être jeté avec les ordures ménagères normales, mais plutôt apporté dans une déchèterie agréée et prévue à cet effet ou chez un distributeur proposant un tel service. Veuillez contacter votre municipalité si vous souhaitez de plus amples renseignements.