

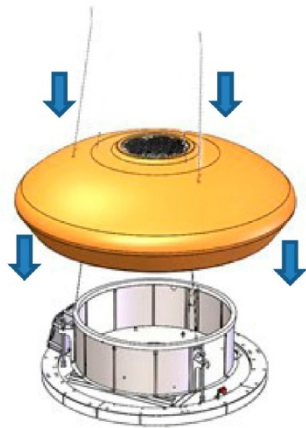
# witt

**PRECIOUS**

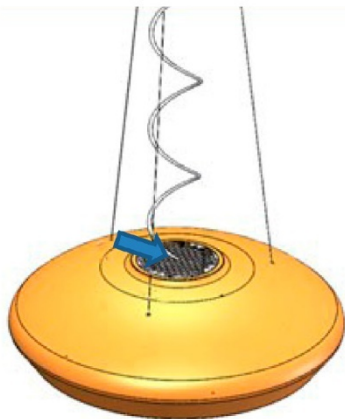


Vejledning for brug og betjening af/ DK: 2-16

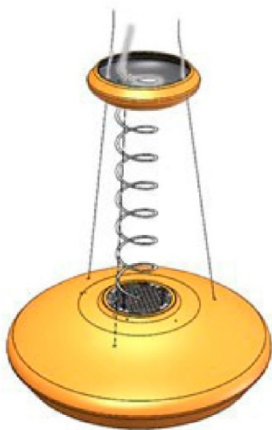
BORTSKAFFELSE AF EMBALLAGEN .....	7
BORTSKAFFELSE AF ET GAMMELT PRODUKT .....	7
SIKKERHEDSANVISNINGER.....	7
INSTALLATION .....	10
BETJENING .....	11
OPRINDELIGE FABRIKSINDSTILLINGER.....	12
ECODESIGN .....	13
RENGØRING OG VEDLIGEHOLDELSE .....	13
GARANTI .....	15
SERVICE .....	15



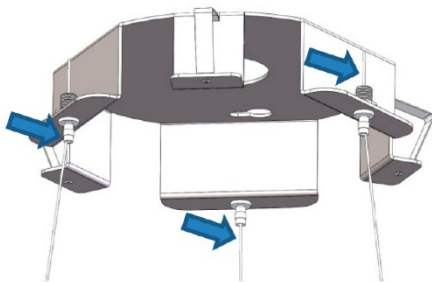
1



2



3



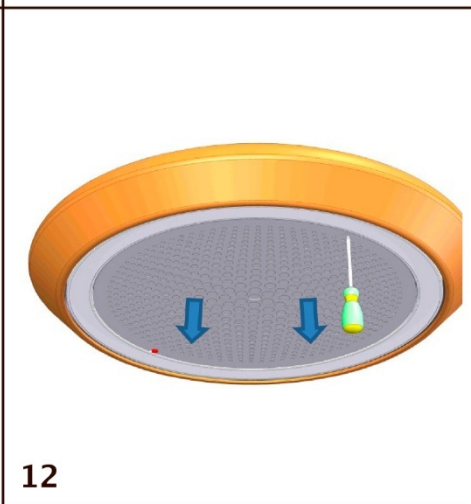
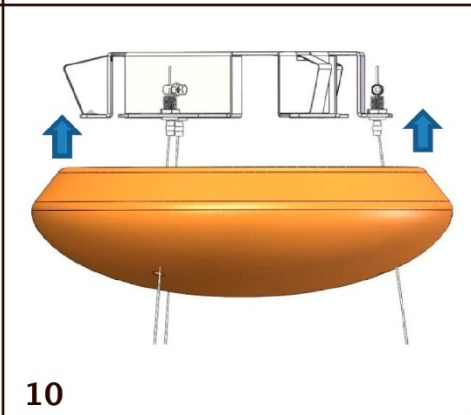
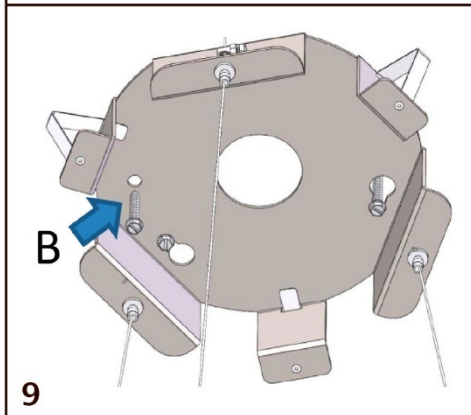
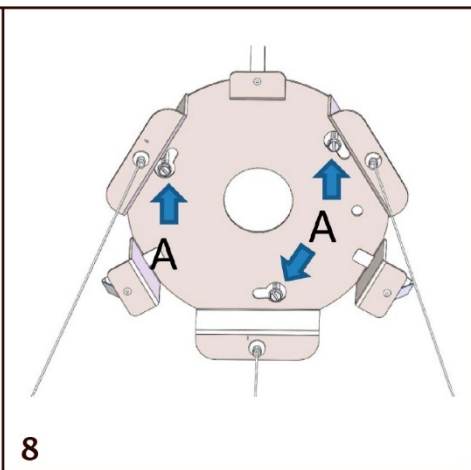
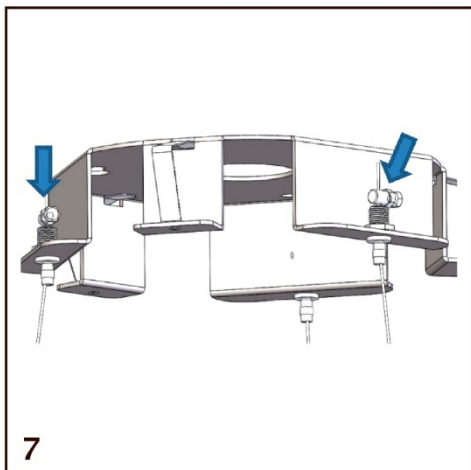
4

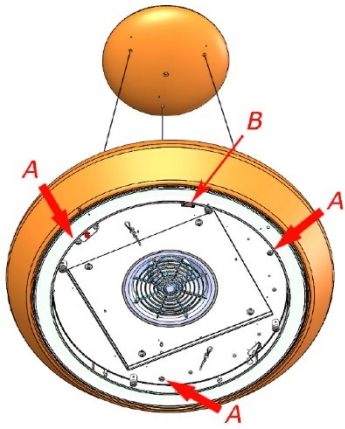


5

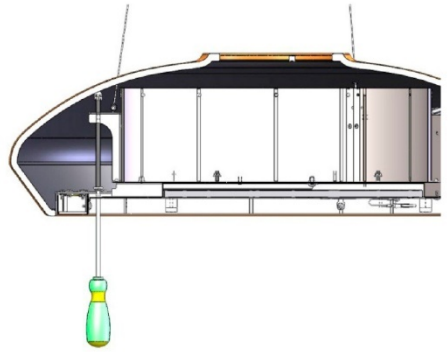


6

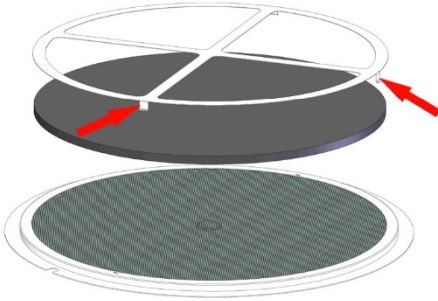




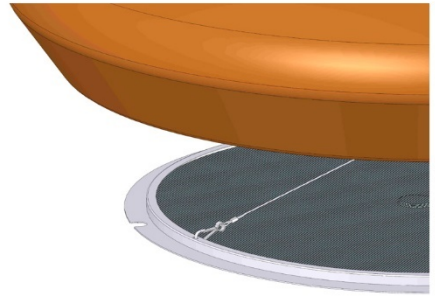
13



14



15

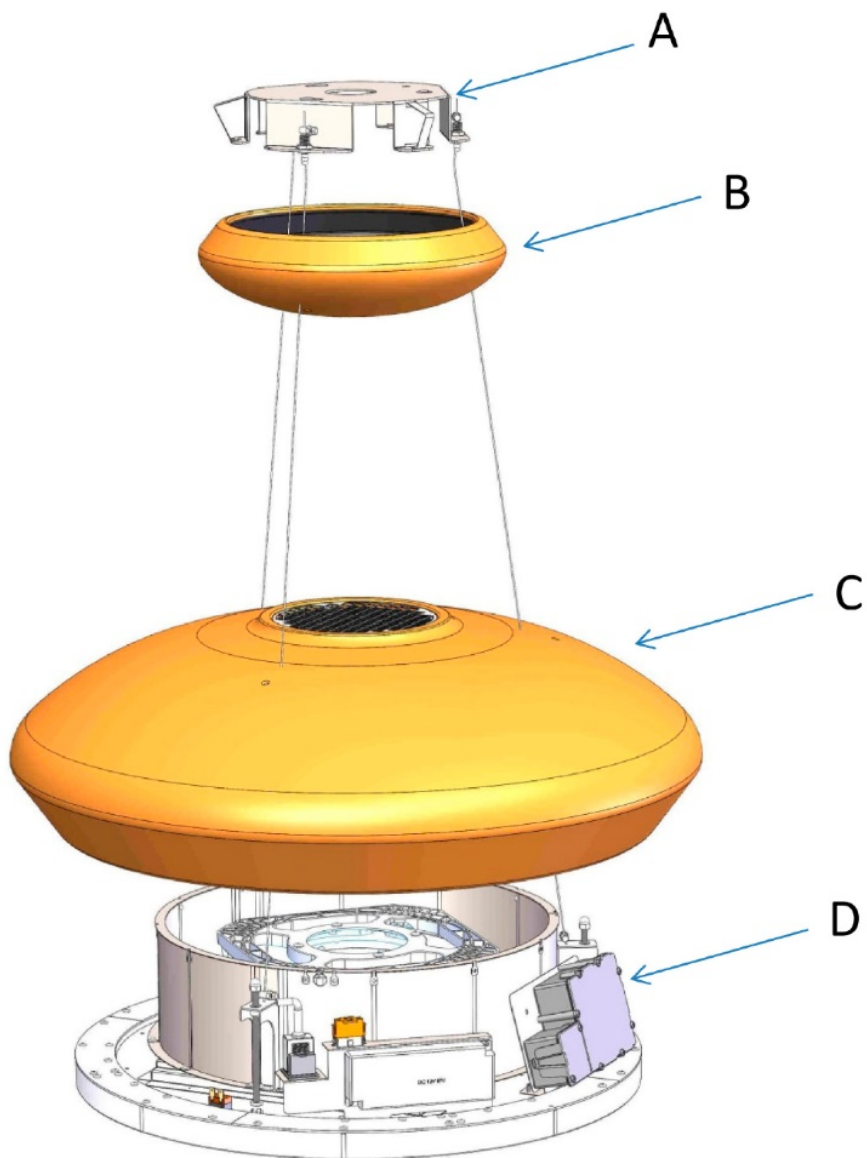


16



17

TEKNISK TEGNING



## BORTSKAFFELSE AF EMBALLAGEN

Emballagen beskytter emhætten mod transportskader. Emballagematerialerne er valgt ud fra miljø- og affaldsmæssige hensyn og kan således genbruges. Genbrug af emballagematerialerne sparer råstoffer og mindsker affaldsproblemerne. Emballagen bør derfor afleveres på nærmeste genbrugsstation/opsamlingssted. Emballagedele (f.eks. folier, polystyrenskum) kan være farlige for børn. Fare for kvælning! Opbevar derfor emballagedele uden for børns rækkevidde, og bortskaf materialet hurtigst muligt.

## BORTSKAFFELSE AF ET GAMMELT PRODUKT

Gamle elektriske og elektroniske produkter indeholder stadig værdifulde materialer. De indeholder imidlertid også skadelige stoffer, som er nødvendige for deres funktion og sikkerhed. Hvis produkterne bortskaffes sammen med husholdningsaffaldet eller behandles forkert, kan det skade den menneskelige sundhed og miljøet. Bortskaf derfor ikke det gamle produkt med husholdningsaffaldet. Aflever i stedet for det gamle produkt på nærmeste opsamlingssted eller den lokale genbrugsstation, så delene kan blive genanvendt. Sørg endvidere for, at det gamle produkt opbevares utilgængeligt for børn, indtil det afleveres på genbrugsstationen.

## SIKKERHEDSANVISNINGER

Læs venligst brugsanvisningen grundigt, før emhætten tages i brug. Den giver vigtige oplysninger om sikkerhed, montering, brug og vedligeholdelse. Derved beskyttes både personer og emhætte.

Gem venligst brugsanvisningen, og giv den videre til en eventuel senere ejer.

Emhætten er beregnet til brug i en almindelig husholdning.

Producenten hæfter ikke for skader, som er forårsaget af forkert anvendelse eller forkert betjening.

Før tilslutning af emhætten bør det kontrolleres, at tilslutningsforholdene stemmer overens med de tilslutningsdata (spænding og frekvens), der er angivet på typeskiltet. Det er meget vigtigt, at disse data stemmer overens, så emhætten ikke beskadiges. I tvivlstilfælde kontaktes en fagmand.

Emhættens elsikkerhed kan kun garanteres, når der er etableret forskriftsmæssig jordforbindelse. Det er meget vigtigt, at denne grundlæggende sikkerhedsforanstaltning afprøves, og at installationerne i tvivlstilfælde gennemgås af en fagmand. Producenten/importøren kan ikke gøres ansvarlig for skader, der er opstået på grund af manglende eller afbrudt jordledning (f.eks. elektrisk stød).

Installation og reparation må kun foretages af fagfolk. Installation og reparation foretaget af ukyndige kan medføre betydelig risiko for brugeren og er ikke omfattet af reklamationsordningen. Indbygning og montering af denne emhætte på et ikke-stationært opstillingssted (f.eks. skib) må kun udføres af fagfolk og kun under iagttagelse af sikkerhedsforskrifterne for brugen af denne emhætte.

Emhætten må ikke modificeres på nogen måde. I dette tilfælde fratager garantien.

Afbryd altid strømforsyningen til emhætten inden rengøring eller vedligeholdelse.

Emhætten er kun afbrudt fra elnettet, når en af følgende betingelser er opfyldt:

- Stikket er trukket ud. Træk ikke i ledningen, men i stikket, når emhætten skal afbrydes fra elnettet.
- Sikringen er slået fra.
- Skruesikringen er skruet helt ud.

Tilslutning må ikke ske ved hjælp af en forlængerledning.

En forlængerledning giver ikke den nødvendige sikkerhed (f.eks. risiko for overophedning).

## **SIKKERHED VED INSTALLATION OG BRUG:**

Arbejd aldrig med åben ild under emhætten; undgå flambering, grillstegning o.l.

Den tændte emhætte trækker flammerne ind i filteret, og på grund af det opsugede køkkenfedt opstår der brandfare!

Hvis emhætten bruges over gasblus, skal de tændte kogeplader hele tiden være dækket af gryder o.l. Selvom gryderne kun tages af i kort tid, skal gasblusset slukkes. Flammen indstilles således, at den ikke går ud over grydebunden. Emhætten kan blive beskadiget af den meget kraftige varmepåvirkning fra flammer, der ikke er dækket.

Tænd altid for emhætten, når en kogeplade benyttes. Hvis emhætten ikke tændes, kan der dannes kondensvand. Herved kan der opstå korrosionsskader på emhætten.

Hvis der arbejdes med olie eller fedt, skal man hele tiden holde øje med gryder, pander og frituregryder. Også grillstegning over el grilludstyr skal ske under konstant opsyn. Overophedet olie og fedt kan selvantænde og derved sætte ild til emhætten.

Brug aldrig emhætten uden fedtfilter, da fedt- og smudsaflejring kan nedsætte emhættens funktion. Filtrene skal rengøres eller udskiftes med jævne mellemrum. Et overmættet fedtfilter medfører brandfare!

Brug aldrig et damprengøringsapparat til rengøring af emhætten. Dampen kan trænge ind i spændingsførende dele og forårsage kortslutning.

Emhætten er beregnet til at blive betjent af voksne, som har læst brugsanvisningen. Børn kan ofte ikke overskue de farer, der kan opstå ved forkert betjening af emhætten. Sørg derfor for at holde børn under opsyn, når de er i nærheden af emhætten.

Større børn kan benytte emhætten, hvis de er sat ordentligt ind i betjeningen af denne og kan overskue mulige farer ved forkert betjening.

Emballagedele (f.eks. folier, polystyrenskum) kan være farlige for børn. Fare for kvælning! Opbevar derfor emballagedele uden for børns rækkevidde, og bortskaf materialet hurtigst muligt.

Medmindre kogepladeproducenten har angivet en større sikkerhedsafstand, skal følgende min. afstande mellem kogepladen og underkanten af emhætten overholdes:  
650 mm over en keramisk kogeplade.  
700 mm over en gaskogeplade.

Ved valg af monteringshøjde bør der tages hensyn til brugernes højde. Det skal være muligt at arbejde frit ved kogepladen og at betjene emhætten optimalt.

Vær opmærksom på, at emmen fra madlavningen opfanges dårligere, jo større afstanden til kogepladen er.

Hvis overkanten af teleskopet skal slutte helt op til loftet, skal der ved valg af monteringshøjde tages hensyn til de mulige emhættehøjder.



Hvis der skal anvendes forskelligt kogegrej med forskellig sikkerhedsafstand under emhætten, skal man vælge den størst angivne sikkerhedsafstand.

Emhætten må ikke monteres over ildsteder, hvor der bruges fast brændsel.

Til udluftningsrør må kun bruges rør eller slanger af ikke-brændbart materiale.

Udluftning må ikke ske gennem røgkanal, skorsten eller ventilationsskakt, hvis disse anvendes til udluftning af rum med ildsteder.

Hvis udluftning foretages gennem en røgkanal eller skorsten, der ikke mere er i brug, skal myndighedernes forskrifter overholdes.

**Advarsel: Risiko for forgiftning!**

### **Brug af emhætten samtidig med et ildsted, der er afhængigt af luften i rummet**

Hvis der i samme rum eller ventilationssystem anvendes både emhætte og et ildsted, der er afhængigt af luften i rummet, bør der udvises største forsigtighed.

Ildsteder, der er afhængige af luften i rummet, kan f.eks. være gas-, olie-, træ- eller kuldrevne varmeapparater, gennemstrømningsvandvarmere, varmtvandskedler, gaskogeplader eller gasovne, der får deres forbrændingsluft fra rummet, hvori de er opstillet, og hvis udblæsningsgas ledes ud i det fri via f.eks. en skorsten.

Ved udluftning til det fri, også med ekstern blæser, suger emhætten luft ud af køkkenet og rummene ved siden af. Hvis lufttilførslen ikke er tilstrækkelig, opstår der et undertryk. Ildstederne får for lidt forbrændingsluft. Forbrændingen hæmmes.

Giftige forbrændingsgasser kan blive trukket ind i beboelsesrummene fra skorstenen eller udsugningsskakten. Det kan være livsfarligt!

Emhætten kan uden risiko bruges samtidig med et ildsted, som er afhængigt af luften i rummet, hvis undertrykket i rummet eller ventilationssystemet højst er 4 Pa (0,04 mbar), hvorved tilbagesugning af forbrændingsgas undgås.

Dette kan opnås, hvis der kan strømme frisk luft til forbrænding ind gennem åbninger i fx døre og vinduer. Man bør sikre sig, at tværsnittet på åbningerne er tilstrækkeligt stort. En ventilationsmur-kanal alene giver som regel ikke tilstrækkelig lufttilførsel.

Ved vurdering bør hele husets ventilationssystem tages i betragtning. I tvivlstilfælde kontaktes den lokale skorstensfejemester.

For at opnår sikker funktion kan det være nødvendigt:

- at kombinere emhætten med en vindueskontakt, som kun lader emhætten fungere, hvis vinduet er åbnet tilstrækkeligt
- at tilkoble en automatisk indsugningsblæser eller at åbne en motordreven ventilationsklap, når emhætten tændes
- automatisk at slukke for det ildsted, som er afhængigt af luften i rummet, når emhætten bliver tændt.

Kontakt under alle omstændigheder den lokale skorstensfejemester.

### **Recirkulation**

Emhætten er egnet til recirkulation. Dette kræver et kulfilter. 1 stk. medfølger.

Recirkulation virker på den måde, at luften filtreres gennem de aktive kulfiltre og sendes rensset tilbage i rummet gennem spalterne på emhættens øverste del.

Emhætten er beregnet til permanent installation på en lodret væg over et gas- eller elkomfur/kogeplade.

## INSTALLATION

Først vær sikker på, at emballagen er intakt og at alle delene er i orden. Hvis ikke, afbryd installationen og kontakt forhandleren. Producenten er ikke ansvarlig for skader forårsaget af ukorrekt håndtering eller produktinstallation.

Før installering af produktet, læs denne vejledning grundigt.

**ADVARSEL:** Dette produkt er lavet i keramik, som kræver en forsvarlig og nøje håndtering, samt en professionel og grundig installering.

Fjern emballagen fra produktet og læg den på et egnet sted, et blødt underlag som f.eks. skumgummi eller stof bør bruges til at placere produktet på.

Lav fire huller i væggen ved hjælp af den medfølgende boreskabelon, i det mønster, som skabelonen indikere. Indsæt de medfølgende rawplugs i hullerne, stram dem, men ikke helt stramt før de er helt i niveau; de tre skruer skal nu indsættes i de tre rawplugs (fig. 8A). Hullet for låseskruen forbliver tomt (9B), fordi den sættes ind senere.

Placer keramikskærmen udenpå sugeenheden, og kød de tre stål-wires gennem hullerne i keramikken, som vist på figuren (fig.1) Før strømledningen gennem risten (fig.2). Keramikdelen skal dække metaldelen mærket 'D' på tegningen helt perfekt.

Tag keramikskærmen til loftspladen ud af emballagen (se detalje B på tegningen), placer skærmen over pladen og før stål-wirerne gennem de tre huller i keramikdelen, strømledningen skal trækkes gennem hovedhullet i keramikskærmen (fig.3). Tag metalpladen ud af emballagen og før stål-wirerne gennem beslagene (fig.4).

Tilpas højden på emhætten ved at skubbe stål-wirerne op og ned inde i beslagene. Det er nødvendigt at løsne og skubbe beslagene for at kunne fire wirerne op og ned (fig.5).

Kontroller, at den resterende længde på stål-wirerne fra beslagene (se fig.6) er lige lange, for at sikre at produktet bliver installeret helt parallelt med loftet. Ved at spænde beslagene fast (som vist på fig. 6), stopper det stål-wirerne. Gør også brug af kabelklemmerne som en ekstra sikkerhedsforanstaltning, der holder wirerne (fig.7). Placer emhætten tæt på loftet og fastgør pladen til loftet ved hjælp af de tidligere monterede skruer (fig. 8A). Spænd de tre skruer og luk nu helt ved at montere sikkerhedsskruen (se fig.9B). Tilslut apparatet til strøm.

Løft keramikskærmen op til loftet (fig.10), sørg for at ophængene/fjedrene holder keramikskærmen godt på plads. Hvis keramikskærmen til lampen ikke er fuldstændig parallel med lampen, kan den justeres efter installationen.

Fjern fedtfilteret, som beskrevet i afsnittet om Rengøring og vedligeholdelse. Fjern de tre plastikhætter

(som vist på fig. 13A). Brug en skruetrækker og spænd eller løsne de tre skruer, for at løfte eller sænke keramiklampen (fig.14). Efter justeringen, indsæt plastikhætter og fedtfilteret igen.

## BETJENING

### Fjernbetjening (fig.11)

Ved første tænding holdes lysknappen inde i 5 sekunder.

RC001

### FJERNBETJENING

#### Tekniske data:

- Alkalinebatteri: 12V, 23 A
- Frekvens: 433,92 Mhz
- Kombinationer: 32,768
- Maks. forbrug: 25 mA
- Tilladt rumtemperatur: -20 til +55 °C
- Dimensioner: 120 x 45 x 15 mm

Fjernbetjeningen er udstyret med 5 knapper i henhold til nedenstående beskrivelse:



A. Lys tænd/sluk. Bemærk: lyset arbejder uafhængigt af, om emhætten er tændt. Husk derfor at slukke lyset, når det ikke længere skal bruges.



B. Tænd/sluk emhætte (starter på sugestyrke 1)



C. Reducer sugestyrke



D. Øg sugestyrke


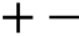


E. Timerfunktion i intervaller à 10 minutter

### Skift transmissionskode:

Alle fjernbetjeninger til emhætter kører som standard over samme transmissionskode. Installerer der en anden fjernbetjent emhætte i samme rum eller i nærheden, kan de to forstyrre hinanden. I det tilfælde skal du ændre kode for den ene af de to enheder.

Det gøres på følgende måde:

- Tryk på disse tre knapper samtidigt i 2 sek. 
- Når LED-lysene tænder, tryk på disse to knapper samtidigt indenfor 5 sek. 
- LED-lysene blinker 3 gange, hvilket betyder at transmissionskoden er skiftet.

**ADVARSEL!** Proceduren sletter den oprindelige transmissionskode permanent.

Når transmissionskoden er skiftet i fjernbetjeningen, skal den kalibreres med den elektroniske centralenhed i emhætten.

Det gøres på følgende måde:

Sluk emhætten på tænd/sluk-knappen (B). Tænd herefter emhætten igen. Indenfor 15 sekunder trykker du på

lys-knappen (A)  for at synkronisere centralenheden i emhætten med den nye transmissionskode.


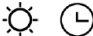
## OPRINDELIGE FABRIKSINDSTILLINGER

Med produktet medfølger fra fabrikanten en fjernbetjening med forudindstillede fabriksindstillinger.



### Gendan fabriksindstillinger:

Emhættens fabriksindstillinger kan gendannes på følgende måde:

- Tryk på disse tre knapper samtidigt i 2 sek. 
- Når LED-lysene tænder, tryk på disse to knapper samtidigt 
- LED-lysene blinker 6 gange, hvilket betyder at fabriksindstillingerne er blevet gendannet.

**ADVARSEL:** Dette sletter alle forudprogrammerede koder permanent.

## **Nødafbryder:**

Hvis fjernbetjeningen ikke virker, skal emhætten afbrydes på nødafbryderen. Når emhætten er blevet repareret af en autoriseret fagmand, skal nødafbryderen tilbagesættes.

## **ADVARSEL!**

Batteriet i fjernbetjeningen skal udskiftes en gang om året for at sikre optimal signalrækkevidde. Batterier omfattes ikke af garantien. Tag batteridækslet bag på enheden af, tag det gamle batteri ud og udskift det med et med de samme specifikationer. Vær opmærksom på batteriets polaritet, når det sættes i. Brugte batterier må ikke smides ud med almindeligt husholdningsaffald, men skal afleveres ved det rette indsamlingssted. Dette radiostyrede apparat RC001 Radio Control imødekommer kravene angivet i 99/5/EC.

## **ADVARSEL!**

Enhver ændring af apparatets specifikationer vil ugyldiggøre garantien. Apparatet må udelukkende repareres af en autoriseret tekniker.

## **ECODESIGN**

Som et resultat af Europaparlamentets nye regulativer - hhv. EU65 "Energimærkning" og EU66 "Ecodesign, som trådte i kraft 1. januar 2015 - er alle emhætter blevet tilpasset disse nye energimærkningskrav.

Alle emhætter er nu udstyrede med en ny elektronik, heriblandt en timerenhed for sugestyrken, når ydeevnen overstiger 650 m<sup>3</sup>/t. Dette gælder alle modeller med interne motorer og med en ydeevne over 650 m<sup>3</sup>/t. Timerenheden skifter automatisk fra højeste niveau til anden højeste efter 5 minutter. Emhætter med eksterne motorer er også udstyrede med denne timerenhed, som automatisk skifter fra højeste til anden højeste niveau, når ydeevnen overstiger 650m<sup>3</sup>/t. Eksterne motorer med en ydeevne over 650 m<sup>3</sup>/t på både højeste og anden højeste niveau skifter ned til andet niveau efter 7 minutter. I 'standby'-mode er emhætternes energiforbrug lavere end 0,5 W.

## **RENGØRING OG VEDLIGEHOLDELSE**

Med en regelmæssig vedligeholdelse garanteres den optimale ydeevne og produktholdbarhed.

Særlig hensyn bør tages til fedtfilteret. Fedtfilteret er fastsat via magneter. Derfor er det kun nødvendigt at bruge f.eks. en knivspids / eller andet egnet værktøj til afmontering af filteret. Knivspidsen føres ind i den dertilhørende åbning og skubbes opad for at frigøre filteret (fig.12). For at afmontere filteret fra emhætten, løsnes de to sikkerhedskabler. Det aktive kulfilter skal fjernes efter afmonteringen af fedtfilteret, ved at skubbe dets specielle plasthåndtag. Fedtfilteret kan rengøres i opvaskemaskinen eller i hånden.

Det aktive kulfilter skal udskiftes ved behov og mindst en gang hvert halve år. Selve emhætten rengøres med varmt vand og et mildt rengøringsmiddel.

### **Undgå brug af nedenstående, da disse beskadiger overfladen**

- Soda-, syre- eller kloridholdige rengøringsmidler og rengøringsmidler, der indeholder opløsningsmidler
- Rengøringsmidler med skurrende virkning, f.eks. skurepulver eller skuresvampe, som f.eks. grydesvampe eller brugte svampe, der indeholder rester af skuremiddel.

Strømkablet og LED-indikatorerne må udelukkende udskiftes af en autoriseret fagmand.

## **GARANTI**

Der ydes 2 års reklamationsret på fabrikations- og materialefejl på dit nye produkt, gældende fra den dokumenterede købsdato. Garantien omfatter materialer, arbejds løn og kørsel. Ved henvendelse om service bør De oplyse produktets navn og serienummer. Disse oplysninger findes på typeskiltet. Skriv evt. oplysningerne ned her i brugsanvisningen, så de har dem ved hånden. Det gør det lettere for servicemontøren at finde de rigtige reservedele.

### **Garantien dækker ikke:**

- Fejl og skader, som ikke skyldes fabrikations- og materialefejl
- Ved misvedligholdelse – herunder gælder også mangel på rengøring af produktet
- Ved brand- og/eller vand- og fugtskader på produktet
- Ved reparation udført af ikke-fagmænd
- Ved transportskader, hvor produktet er transporteret uden korrekt emballage
- Hvis der er brugt uoriginale reservedele
- Hvis anvisningerne i brugsvejledningen ikke er fulgt
- Hvis ikke installationen er sket som anvist
- Hvis ikke-faglærte har installeret eller repareret produktet
- Defekte pærer

### **Transportskader**

En transportskade, der konstateres ved forhandlerens levering hos kunden, er udelukkende en sag mellem kunden og forhandleren. I tilfælde, hvor kunden selv har stået for transporten af produktet, påtager leverandøren sig ingen forpligtelse i forbindelse med evt. transportskade. Evt. transportskader skal anmeldes omgående og senest 24 timer efter, at varen er leveret. I modsat fald vil kundens krav blive afvist.

### **Ubegrundede servicebesøg**

Hvis man tilkalder en servicemontør, og det viser sig, at man selv kunne have rettet fejlen, ved fx at følge anvisningerne her i brugsvejledningen eller ved at skrive en sikring i sikringskabet, påhviler det Dem selv at betale for servicebesøget.

### **Erhvervskøb**

Erhvervskøb er ethvert køb af apparater, der ikke skal bruges i en privat husholdning, men anvendes til erhverv eller erhvervslignende formål (restaurant, café, kantine etc.) eller bruges til udlejning eller anden anvendelse, der omfatter flere brugere.

I forbindelse med erhvervskøb ydes ingen garanti, da dette produkt udelukkende er beregnet til almindelig husholdning.

## **SERVICE**

Service skal anmeldes til vores servicepartner: Dansk Total Service via deres hjemmeside – eller TLF 70 13 02 22 <https://www.hvidevareservice.dk/bestil-servicebesoeg/>

- Formular udfyldes af forhandler eller slutbruger.
- DTS håndterer sagen.
- Fabrikat, model, serienummer, evt. produktnummer, købsdato, forhandler, fejlbeskrivelse, kundeoplysninger, skal oplyses.

Producenten/distributøren kan ikke holdes ansvarlig for produkt- og/eller personskader, hvis sikkerhedsanvisninger ikke overholdes. Garantien bortfalder, hvis anvisningerne ikke overholdes.

\*Forbehold for trykfejl



## **BORTSKAFFELSE AF APPARATET**

Symbolet betyder, at produktet ikke bør smides ud sammen med almindeligt husholdningsaffald, men i stedet afleveres på en autoriseret affaldsplads, der er beregnet til formålet eller til en forhandler med en sådan service. Materialerne er beregnet til genbrug ifølge deres etiketter. Du yder et stort bidrag til beskyttelse af miljøet ved at genbruge. Kontakt din kommune, hvis du har brug for mere information.

- Gør apparatet ubrugeligt
- Træk stikproppen ud af stikkontakten
- Skær strømledningen over