

**witt**

**IMPORTANT!**  
Follow the installation  
warnings!



**PLASMAFILTER/PLASMASUODATIN  
QUADRO 750 L**

*Vejledning for brug og betjening af / DK: 2-9  
Veiledning for bruk og betjening av / NO: 10-17  
Instruktioner för användning och drift av / SE: 18-25  
Käyttöohjeet / FI: 26-33*



## Kære kunde

Tillykke med købet af QUADRO 750 L plasmafilter.

Plasmafilteret fjerner luftbårne partikler, pollen, mikroorganismer (husstøvmider, bakterier, vira og skimmelsvamp), cigaretrøg og lugte, som er i luften. QUADRO 750 L skaber en fysisk og kemisk proces, som ændrer molekylernes sammensætning på en effektiv og sikker måde. Der er ingen tilførte kemikalier og ingen mekanisk filtrering. Hele processen vil forbedre din luftkvalitet.

Processen indbefatter blot oxygen, en lille smule luftfugtighed og CO<sub>2</sub>.

Plasmafilteret er certificeret og er en meget sikker måde at behandle luften på.

Før du installerer og bruger plasmafilteret, læs da denne manual grundigt igennem og opbevar den til evt. fremtidig brug.

Det er vigtigt, at plasmafilteret bliver professionelt installeret og brugt, som manualen foreskriver.

## Hovedfunktioner for QUADRO 750 L

- egnet til fuldt installerede emhætter (eftermontering). Easy quick monteringsystem.
- skal installeres på udsugningen ved emhættens motor. Længden på det medfølgende kabel er 150 cm.
- strømforsyning skal tilsluttes med det dertil egnede stik.
- aktiveres automatisk via det særlige Sensitive Airflow Detection Module, som er placeret inde i filtret (det aktiveres af luftstrøm).
- er egnet til alle typer emhætter indtil omkring 750 m<sup>3</sup> (se specifikationer sidst i denne manual).
- er CE-tilpasset i henhold til gældende EU-standarder.

## Sammenligning af traditionel filtrering og QUADRO 750 L

Traditionel luftfiltrering	QUADRO 750 L Plasmafilter
Trækker luften ud. Dette øger energiforbrug og energiomkostning (opvarmet og kold luft ledes ud af huset)	Arbejder på basis af recirkulation. På denne måde vil der ikke være energitab eller tab af opvarmet eller kold luft
Luften bliver kun udledt – ikke renset. Når luft udledes, vil en tilsvarende luftmængde (højest sandsynligt forurenede) udefra trænge ind i huset	Pollen, allergifremkaldende stoffer og andre meget forurenende stoffer fjernes fra luften med Witt Plasmafilter, og ren luft fylder dit hjem.
Filtrene skal enten udskiftes eller vaskes	Witt Plasmafilter er selvrensende

**Witt Plasmafilter er det eneste luftrensende filter til hjemmet, som ikke producerer ozon.**

**ADVARSLER:**

- Brug kun Witt Plasmafilter i kombination med en udsugningsenhed med fedtfilter (i forbindelse med brandhæmmende egenskaber).
- Sørg altid for en god udluftning, så der er tilstrækkeligt med ilt. Orienter dig i brugsvejledningen for din emhætte.
- Indsæt aldrig noget inde i filtret – risiko for elektrisk stød!
- Håndter aldrig filtret eller ledningen med våde hænder.
- Brug aldrig filtret, hvis det er beskadiget på nogen måde.
- Bloker aldrig luftind- eller udgangen.
- Apparatet er ikke beregnet til brug af personer med nedsatte fysiske, sensoriske eller mentale evner, manglende erfaring eller viden – eller af børn medmindre de er blevet vejledt og instrueret i brugen af apparatet af en person med ansvar for deres sikkerhed.
- Børn må ikke lege med filtret.
- Rengøring og vedligeholdelse må ikke foretages af børn, med mindre de er under opsyn.
- Orienter dig om advarsler og installationsanvisninger i brugsvejledningen for din emhætte.
- Witt Plasmafilter er kun beregnet til husholdningsbrug.
- Der advares kraftigt imod høje flammer og/eller flambering under emhætten.
- Overopvarmet olie i en pande/gryde under emhætten udgør en brandrisiko.
- Skadelige gasarter (kulilte etc.) kan ikke fjernes af Witt Plasmafilter.

**INSTALLATIONSINSTRUKTIONER:**

- Brug kun Witt Plasmafilter med den medfølgende ledning.
- Pak forsigtigt ud af emballagen og tag Witt Plasmafilter ud. Kontroller filtret for synlige skader før montering.
- Gem emballagen/kassen indtil driftscheck. Skaf dig herefter af med emballagen på en miljøvenlig måde.
- For installation, følg venligst instruktionerne som er beskrevet på de næste to sider.
- Sørg for, at forbindelsen mellem Witt Plasmafilter og motorens udluftningskanal er helt tæt. Systemet fungerer ikke ordentligt, hvis der er lufthuller.
- Sørg for, at stikkontakten stadig er let tilgængelig efter installation af filtret.
- Strømkablet på Witt Plasmafilter kan ikke erstattes. Hvis det beskadiges, skal filtret kasseres.
- BEMÆRK: Såfremt monteringsanvisningerne til Witt Plasmafilter ikke følges korrekt, bortfalder garantien på produktet.

## INSTALLATIONSADVARSLER:

Witt Plasmafilter QUADRO 750 L kan bruges på næsten alle eksisterende og nyinstallerede emhætter. Dog skal emhætter kunne overholde de følgende punkter:

<b>Til brug ved kogeplader med integreret emhætte (monteret i soklen)</b>	<b>Til brug ved midtercentreret udtræk og recirkulation (Installeret i nedsænket loft)</b>
Luft ud- og indgang passer til standardtilslutninger.	
Plasmafilteret har ingen ventilationsudgange i siden, men er lufttæt forseglet og tilsluttet udelukkende via luftindgangen som er forbundet til emhætten samt luftudgangen forbundet til et gitter som gør det muligt for luft at slippe ud fra soklen og strømme tilbage i køkkenet. Dette beskytter soklen for skimmel og de skader det måtte påføre.	Plasmafilteret har ingen udgang i siden, men er forseglet og tilsluttet udelukkende via indgangen, som er forbundet til emhætten samt udgangen til et gitter, som gør det muligt for luften at slippe ud af det nedsænkede loft og strømme tilbage i huset. Dette sikrer, at der ikke dannes fugt, og beskytter det derved mod skimmel og de skader det måtte påføre.
QUADRO 750 L kan monteres både horisontalt og vertikalt.	
Tag højde for bredden på dine køkkenskabe samt afstanden mellem stilleskoene, hvis filtret monteres horisontalt. Disse skal sammenholdes med målene på QUADRO 750 L, som fremgår under tekniske specifikationer til sidst i denne manual.	Tag højde for den tilgængelige plads i det nedsænkede loft, hvis filtret monteres horisontalt. Dette skal sammenholdes med målene på QUADRO 750 L, som fremgår under tekniske specifikationer til sidst i denne manual.
Foretag en vurdering af højden på kogepladen samt pladsen under, hvis filteret monteres vertikalt. Dette skal sammenholdes med størrelsen på QUADRO 750 L, som fremgår under tekniske specifikationer.	Tag højde for den tilgængelige plads, hvis filtret monteres vertikalt i det nedsænkede loft. Dette skal sammenholdes med størrelsen på QUADRO 750 L som fremgår under tekniske specifikationer til sidst i denne manual.
Emhætten skal være egnet til recirkulation (udluftningskanalen skal have en tilstrækkelig åbning, som kan føre den filtrerede luft tilbage i rummet).	
Vi anbefaler ikke, at disse åbninger leder op til loftet eller hen mod væggen. Hold en minimumsafstand på mindst 20 cm fra loft eller væg.	
Hvis du har en emhætte og bruger QUADRO 750 L plasmafilter til recirkulation, sørg for grundigt at lukke den udsugningskanal som ikke længere bruges.	
Hovedstrømforsyningen (210-250 V ~ 50 Hz, der behøves ikke jord) skal være i en passende afstand. Længde på den medfølgende ledning er 150 cm.	
Du finder muligvis nogle små, mørke partikler inde i emballagen. Disse partikler er en del af vores high performance kulfilter, som kan frigives under transporten. Disse partikler er ikke skadelige og de har ingen betydning for QUADRO 750 L plasmafilters funktion.	



## FØLGENDE BETJENINGSADVARSLER SKAL FØLGES OG OVERHOLDES:

For fuld udnyttelse af emhætte og plasmafilter og for at være sikker på, at luften i rummet renses ordentligt, er det **MEGET** vigtigt at ventilere rummet godt. *Følgende vejledning SKAL følges.* I modsat fald ødelægges filterets rensende funktion permanent og man vil opleve, at filteret afgiver dårlig lugt.

**Ydermere bortfalder garantien på filteret.**

10 minutter før tilberedning, skal du tænde for emhætten. Indstil den til hastighed 1 eller 2.\*  
Efter tilberedning skal emhætten køre i yderligere 15 minutter\* for at rense luften i rummet ordentligt.

\*) Læs mere i betjeningsvejledningen til Witt Plasmafilter.

\*\*) Den nøjagtige tid afhænger af rummets størrelse (bredde x længde x højde).

Witt anbefaler 15 min. pr 50m<sup>3</sup>.”

For hver 50 m<sup>3</sup> bør der udluftes 15 minutter efter endt madlavning.

**Bemærk: Fordobl ventilationstiden, når du bruger grillpande eller friture. Ventilation er essentiel for recirkulation.**

Med Witt Plasmafilter bliver din emhætte en luftrenser ved den laveste hastighed, ikke blot velegnet til at fjerne køkkenlugte og os, men også til at fjerne enhver type af ubehagelig lugt, allergifremkaldende stoffer, bakterier og indendørsvira.

## VEDLIGEHOVELSE:

Når først plasmafilteret er blevet installeret efter anvisningerne i denne brugsvejledning, kræver det ikke nogen specifik vedligeholdelse. Witt Plasmafilter er selvrensende så snart, det er i brug. Der er ingen komponenter, som behøver periodisk udskiftning, dog skal alle vedligeholdelsesinstruktioner for din emhætte følges.

## DEFEKT:

Reparationer udført af ikke-faglærte er farlige – der er risiko for elektrisk stød! Hvis filtret er defekt, fjern stikket fra kontakten og kontakt butikken, hvor du har købt produktet. Bemærk i øvrigt, at Witt Plasmafilter ikke støjer under brug.

Man mærker nemt effektiviteten fra Witt Plasmafilter (du kan frakoble Witt Plasmafilter og mærke forskellen).

Hvis du er i tvivl, hvorvidt Witt Plasmafilter virker eller ej, kontroller da en ekstra gang lugtreduktionen på forskellige motorhastigheder, inden du tilkalder service.

I det tilfælde, at service kontaktes, og Witt Plasmafilter virker perfekt, vil det være på kundens regning.

DEFEKT	Mulig årsag	Løsning
Produktet virker ikke	Stikket er ikke indsat i stikkontakten	Sæt stikket ind i stikkontakten
	Strømafbrydelse	Tjek, om der er andet køkkenudstyr, der stadig kører. Hvis det ikke er tilfældet, slå strømmen til igen.
	Sikringen er sprunget	Tjek, om stikkontakten virker ved at tilslutte et andet elektrisk produkt. Hvis det er en sikring, som er sprunget, udskift den med en ny.
Der er stadig madlugt/os i køkkenet	Emhætten er ikke blevet tændt mindst 10 minutter før påbegyndt madlavning.	Tænd for emhætten mindst 10 minutter før, du begynder madlavningen. På den måde skabes den rette luftcirkulation og giver en renere luft.
Jeg kan lugte mados fra sidste madlavning, når jeg tænder for emhætten.	Emhætten har ikke kørt i minimum 15 minutter efter endt madlavning.	Sluk først emhætten 15 minutter efter endt madlavning, for at give tid til behandling af luften indvendigt i emhætten.

**OZON:**

Ozon er en del af de ioner, som bliver genereret af plasma inde i plasmafiltret, men der er ingen målbar ozonudladning udenfor det. Alle ioner indeholdende ozon omdannes til neutrale molekyler, før de slipper ud. Dette forhold er testet i henhold til gældende EU-standard (2019) af VDE.

Vi tager alle forholdsregler mod helbredsmæssige påvirkninger/skader fra høje koncentrationer af ozon, og vi garanterer, at brugen af vores plasmafilter er fuldstændig sikker.

Spørgsmål	Mulig årsag	Løsning
Hvad skal jeg gøre, hvis der opstår en metallisk lugt?	Dette skyldes processen inde i filtret, som beskrevet ovenover, og kan forekomme, hvis man bruger filtret over de anbefalede m <sup>3</sup> /h (f.eks. Witt Plasmafilter 500 med en 800 m <sup>3</sup> /h motor).	Reducer motorhastigheden, hvis du ikke kan lide lugten. Lugten er ikke skadelig på nogen måde. Vigtigt at bruge den rigtige model som passer til motoren på emhættens m <sup>3</sup> /h.
Skal jeg være bekymret for ozon?	Du har hørt om skadelige effekter forårsaget af ozon ved brug af andet plasmaudstyr.	Witt Plasmafilter producerer ikke ozon udenfor selve filtret. Dette er blevet grundigt testet i henhold til gældende EU-standarder af VDE. Vores plasmafiltere er fuldstændig sikrer.

## REKLAMATION

Der ydes 2 års reklamationsret på fabrikations- og materialefejl på dit nye produkt, gældende fra den dokumenterede købsdato. Garantien omfatter materialer og arbejds løn. Ved henvendelse om service bør du oplyse produktets navn og serienummer. Disse oplysninger findes på typeskiltet. Skriv evt. oplysningerne ned her i brugsanvisningen, så du har dem ved hånden. Det gør det lettere for servicemontøren at finde de rigtige reservedele.

### Garantien dækker ikke:

- Fejl og skader, som ikke skyldes fabrikations- og materialefejl
- Hvis der er brugt uoriginale reservedele
- Hvis anvisningerne i brugsanvisningen ikke er fulgt
- Hvis ikke installationen er sket som anvist
- Hvis ikke-faglærte har installeret eller repareret produktet
- Batterier eller andre sliddele

### Transportskader

En transportskade, der konstateres ved forhandlerens levering hos kunden, er udelukkende en sag mellem kunden og forhandleren. I tilfælde, hvor kunden selv har stået for transporten af produktet, påtager leverandøren sig ingen forpligtelse i forbindelse med evt. transportskade. Evt. transportskader skal anmeldes omgående og senest 24 timer efter, at varen er leveret. I modsat fald vil kundens krav blive afvist.

### Ubegrundet service

Hvis produktet sendes til service, og det viser sig, at man selv kunne have rettet fejlen ved at følge anvisningerne her i brugsanvisningen, påhviler det kunden selv at betale for servicen.

### Erhvervskøb

Erhvervskøb er ethvert køb af apparater, der ikke skal bruges i en privat husholdning, men anvendes til erhverv eller erhvervs lignende formål (restaurant, café, kantine etc.) eller bruges til udlejning eller anden anvendelse, der omfatter flere brugere.

I forbindelse med erhvervskøb ydes ingen garanti, da dette produkt udelukkende er beregnet til almindelig husholdning.

## SERVICE

For rekvirering af service og reservedele i Danmark kontaktes den butik, hvor produktet er købt. Anmeldelse af reklamation kan også ske på witt.dk under fanen 'Service' og skemaet 'Øvrige SDA produkter'.

Forbehold for trykfejl.

Producenten/distributøren kan ikke holdes ansvarlig for produkt- og/eller persons kader, hvis sikkerhedsanvisninger ikke overholdes. Garantien bortfalder hvis anvisningerne ikke overholdes.



## TEKNISKE SPECIFIKATIONER QUADRO 750 L

Rammemateriale	AlMg3 Aluminium, PA6
Højde	92 mm
Bredde	280 mm
Længde	460 mm
Luftindgang / luftudgang	222 x 90 mm
Nettovægt	5,7 kg
Bruttovægt	7 kg
Emballage	310 x 110 x 660 mm
Plasmaelektroder	Specialmateriale passende til RoHS-standarder
Responstid	0,1-1s, 2m/s maks. eller mindre afhængig af graden af forurening
Luftvolumen	750 m <sup>3</sup> /h maks.
Tryktab	100 Pa ved 2m/s
Strømtilslutning	Primær: 210-250V, 50Hz Sekundær: HS ca. 5KV
Energiforbrug	Maks. 10 Watt
Standbyforbrug	Maks. 0.5 Watt
Filtrationsstadier	<ul style="list-style-type: none"> <li>• Elektroder Witt Plasmafilter</li> <li>• Active sorPan® Carbon</li> </ul>
Anvendelsesområder	<ul style="list-style-type: none"> <li>• Luftforureningskontrol</li> <li>• Luftrensning</li> <li>• Fjerner lugte</li> <li>• Reducerer VOC</li> </ul>

**VIKTIGT!  
BETJENINGSADVARSLER  
PÅ SIDE 14**

**Kjære kunde**

Gratulerer med kjøp av QUADRO 750 L plasmafilter.

Plasmafilteret fjerner luftbårne partikler, pollen, mikroorganismer (husstøvmidd, bakterier, virus og skimmelsopp), sigarettøyk og lukt som er i luften. QUADRO 750 L skaper en fysisk og kjemisk prosess som endrer molekylenes sammensetning på en effektiv og sikker måte. Det er ingen tilsatte kjemikalier og ingen mekanisk filtrering. Hele prosessen vil forbedre luftkvaliteten. Prosessen innbefatter bare oksygen, litt luftfuktighet og CO2. Plasmafilteret er sertifisert og er en svært sikker måte å behandle luften på. Les bruksanvisningen nøye før du installerer og bruker plasmafilteret, og oppbevar den til ev. fremtidig bruk. Det er viktig at plasmafilteret installeres av en fagperson og brukes slik bruksanvisningen foreskriver.

**Hovedfunksjoner for QUADRO 750 L**

- egnet til ferdig installerte ventilatorer (ettermontering). Easy quick monteringsystem.
- skal monteres på utsuget ved ventilatorens motor. Lengden på medfølgende kabel er 150 cm.
- strømforsyningen skal tilkobles med dertil egnet stikkontakt.
- aktiveres automatisk via den spesielle Sensitive Airflow Detection Module, som er plassert inne i filteret (aktiveres av luftstrøm).
- er egnet til alle typer ventilatorer inntil ca 750 m3 (se spesifikasjoner til slutt i denne bruksanvisningen).
- er CE-tilpasset i henhold til gjeldende EU-standarder

**Sammenligning af traditionel filtrering og QUADRO 750 L**

<b>Tradisjonell luftfiltrering</b>	<b>Plasmafilter QUADRO 750 L</b>
Trekker luften ut. Dette øker energiforbruket og energikostnadene (oppvarmet og kald luft ledes ut av huset)	Drives på grunnlag av resirkulasjon. På den måten vil det ikke være energitap eller tap av oppvarmet eller kald luft
Luften blir kun ledet ut – ikke renses. Når luften ledes ut, vil tilsvarende luftmengde (mest sannsynlig forurenset) utenfra trenge inn i huset	Pollen, allergifremkallende stoffer og andre svært forurensete stoffer fjernes fra luften med Witt Plasmafilter, og ren luft fyller hjemmet ditt.
Filteret må enten skiftes eller vaskes	Witt Plasmafilter er selvrensende

**Witt Plasmafilter er det eneste luftrensende filteret til hjemmet, som ikke produserer ozon.**

**ADVARSLER:**

- Bruk kun Witt Plasmafilter i kombinasjon med en utsugingsenhet med fettfilter (i forbindelse med brannhemmende egenskaper).
- Sørg for god utlufting, så det er tilstrekkelig med oksygen. Konferer med bruksanvisningen for ventilatoren.
- Putt aldri noe inn i filteret – risiko for elektrisk støt!
- Håndter aldri filteret eller ledningen med våte hender.
- Bruk aldri filteret hvis det er skadet på noen måte.
- Blokker aldri luftinntaket eller -uttaket.
- Apparatet er ikke beregnet til bruk av personer med nedsatte fysiske, sensoriske eller mentale evner, manglende erfaring eller kunnskap eller av barn, med mindre de er veiledet og instruert i bruk av apparatet av en person med ansvar for deres sikkerhet.
- Barn må ikke leke med filteret.
- Rengjøring og vedlikehold må ikke foretas av barn, med mindre de er under oppsyn.
- Orienter deg om advarsler og installasjonsveiledninger i bruksanvisningen for din ventilator.
- Witt Plasmafilter er kun beregnet til husholdningsbruk.
- Det advares kraftig mot høye flammer og/eller flambering under ventilatoren.
- Overopphetet olje i en panne/kjele under ventilatoren utgjør stor brannrisiko.
- Skadelige gasser (kullos etc.) kan ikke fjernes av Witt Plasmafilter.

**INSTALLASJONSINSTRUKSJONER:**

- Bruk kun Witt Plasmafilter med ledningen som følger med.
- Pakk forsiktig ut av emballasjen og ta ut Witt \*Plasmafilter. Kontroller filteret for synlige skader før montering.
- Ta vare på emballasjen/esken inntil det er sjekket at produktet fungerer. Kast deretter emballasjen på en miljøvennlig måte.
- For installasjon, følg instruksjonene som er beskrevet på de to neste sidene.
- Sørg for at forbindelsen mellom Witt Plasmafilter og motorens utluftingskanal er helt tett. Systemet fungerer ikke hvis det er luftehull.
- Sørg for at stikkkontakten er lett tilgjengelig også etter installasjon av filteret.
- Strømkabelen på Witt Plasmafilter kan ikke erstattes. Hvis den er skadet, må filteret kasseres.
- MERK.: Dersom monteringsanvisningene til Witt Plasmafilter ikke følges korrekt, bortfaller garantien på produktet.

## INSTALLASJONSADVARSLER:

Witt Plasmafilter QUADRO 750 L kan brukes på nesten alle eksisterende og nyinstallerte ventilatorer. Ventilatoren må imidlertid kunne overholde følgende punkter:

<b>Til bruk ved kokeplate med integrert ventilator (montert i sokkelen)</b>	<b>Til bruk ved midtsentrert uttrekk og resirkulasjon) installert i nedsenket himling)</b>
Luftuttaket og -inntaket passer til standardtilkoblinger.	
Plasmafilteret har ingen ventilasjonsutganger i siden, men er lufttett forseglet og tilkoblet utelukkende via luftinngangen som er forbundet til ventilatoren, samt luftutgangen forbundet til et gitter som gjør det mulig for luft å slippe ut fra sokkelen og strømme tilbake til kjøkkenet. Dette beskytter sokkelen for skimmel og de skadene det kan påføre.	Plasmafilteret har ingen utgang i siden, men er forseglet og tilkoblet utelukkende via inngangen som er forbundet til ventilatoren, samt utgangen til et gitter som gjør det mulig for luften å slippe ut av den nedsenkede himlingen og strømme tilbake til huset. Dette sikrer at det ikke dannes fukt, og beskytter det dermed mot skimmel og de skadene det kan medføre.
QUADRO 750 L kan monteres både horisontalt og vertikalt.	
Hvis filteret monteres horisontalt, må det tas høyde for bredden på kjøkkenskapene dine samt avstanden mellom stilleskoene. Disse skal sammenholdes med målene på QUADRO 750 L, som kommer frem under tekniske spesifikasjoner til slutt i denne bruksanvisningen.	Hvis filteret monteres horisontalt, må det tas høyde for tilgjengelig plass i den nedsenkede himlingen. Dette skal sammenholdes med målene på QUADRO 750 L, som kommer frem under tekniske spesifikasjoner til slutt i denne bruksanvisningen.
Hvis filteret skal monteres vertikalt, foreta en vurdering av høyden på kokeplaten samt plassen under. Dette skal sammenholdes med størrelsen på QUADRO 750 L, som kommer frem under tekniske spesifikasjoner.	Hvis filteret monteres vertikalt, må det tas høyde for tilgjengelig plass i den nedsenkede himlingen. Dette skal sammenholdes med størrelsen på QUADRO 750 L, som kommer frem under tekniske spesifikasjoner til slutt i denne bruksanvisningen.
Ventilatoren skal være egnet til resirkulasjon (utluftingskanalen skal ha tilstrekkelig åpning som kan føre den filtrerte luften tilbake i rommet).	
Vi anbefaler ikke at disse åpningene leder opp til taket eller mot veggen. Hold en minimumsavstand på minst 20 cm fra tak eller vegg.	
Hvis du har en ventilator og bruker QUADRO 750 L plasmafilter til resirkulasjon, sørg for grundig stenging av den utsugingskanalen som ikke lenger brukes.	
Hovedstrømforsyningen (210-250 V ~ 50 Hz, ikke nødvendig med jord) skal være i passende avstand. Lengde på den medfølgende ledningen er 150 cm.	
Du finner kanskje noen små, mørke partikler inne i emballasjen. Disse partiklene er en del av vårt high performance karbonfilter, som kan frigis under transporten. Partiklene er ikke skadelige, og de har ingen betydning for funksjonen til QUADRO 750 L plasmafilter.	

## Esken inneholder:

Plasmafilter  
Beslag

## Tekniske spesifikasjoner:

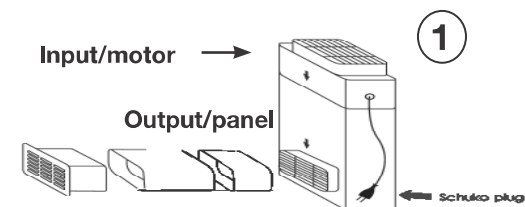
210-250v - 50Hz, 10W

Plasmafilteret kan enkelt installeres på integrerte ventilatorer ved å koble det til motorens utgang og koble den sammen med ventilasjonsgitteret ved hjelp av fleksible rør (ikke inkludert). Se eksempler 1, 2, 3, 4.

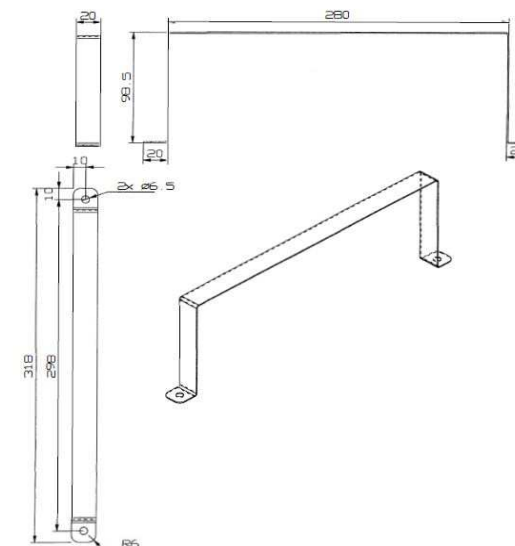
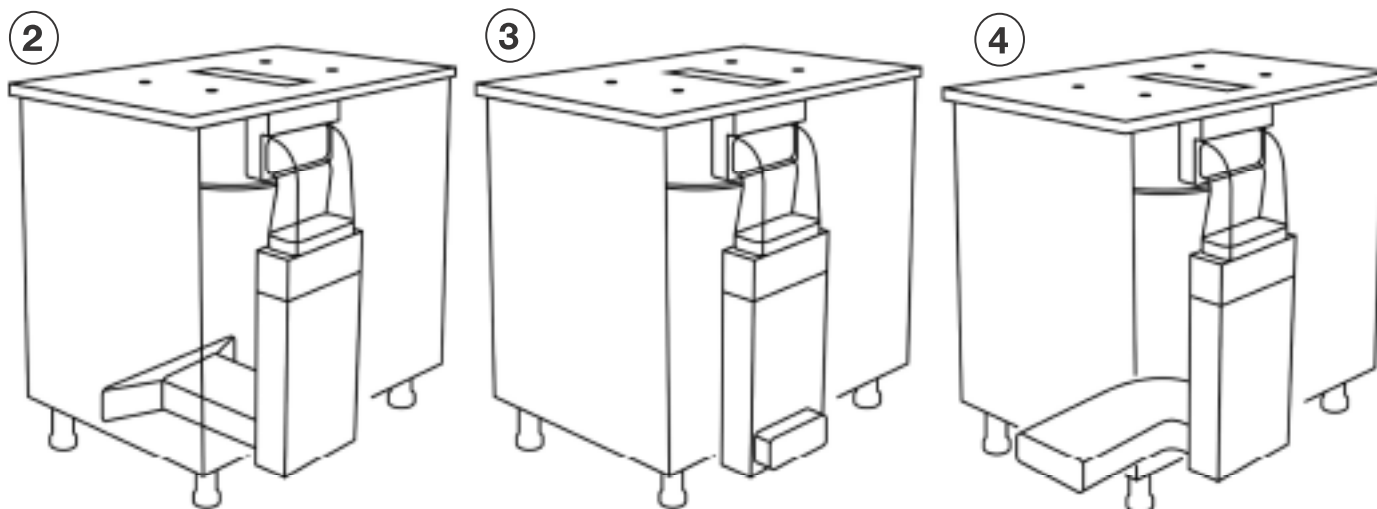
Ventilatorens luftutgang og motortype kan variere, avhengig av modellen.

## Veiledning til montering av filteret:

1. Fjern skuffer før montering, slik at det er plass.
2. Koble fra forbindelsen mellom platetoppen og ventilatoren.
3. Foreta de nødvendige foranstaltninger når det gjelder ledninger/kanaler.
4. For enkelhets skyld samles alt utenfor skapet.
5. Plasser deretter alt inne i skapet og koble til ventilatoren.
6. Koble platetoppen, ventilatoren og filteret til den uavhengige strømforsyningen (ikke bruk grenuttak).



Avhengig av komponentene som brukes, skal tilkoblingene forsegles. Tilbehør medfølger ikke.



## **FØLGENDE BETJENINGSADVARSLER SKAL FØLGES OG OVERHOLDES:**

For full utnyttelse av ventilatoren og plasmafilter og for å være sikker på at luften i rommet renses ordentlig, er det **VELDIG** viktig å ventilere rommet godt. Følgende veiledning **SKAL** følges. I motsatt tilfelle ødelegges filterets rensende funksjon permanent og man vil oppleve at filteret avgir dårlig lukt.

I tillegg bortfaller garantien for filteret.

10 minutter før tilberedning skal du skru på ventilatoren. Still den på hastighet 1 eller 2.\*

Etter tilberedning skal ventilatoren stå på i ytterligere 15 minutter\* for å rense luften i rommet ordentlig.

\*) Les mere i betjeningsveiledningen til Witt Plasmafilter.

\*\*\*) Den nøyaktige tid avhenger av rommets størrelse (bredde x lengde x høyde). Witt anbefaler 15 min. pr 50m3.”

For hver 50 m3 bør det luftes i 15 minutter etter endt matlaging.

Merk: Doble ventilasjonstiden, når du bruker grillpanne eller frityr. Ventilasjon er essensielt for resirkulering.

Med Witt Plasmafilter blir din ventilator en luftrenser ved den laveste hastighet, ikke bare velegnet til å fjerne kjøkkenlukt og os, men også til å fjerne enhver type av ubehagelig lukt, allergifremkallende stoffer, bakterier og innendørsvirus.

## **VEDLIKEHOLD:**

Når plasmafilteret er installert etter anvisningene i denne bruksanvisningen, krever det ikke noe spesifikt vedlikehold. Witt Plasmafilter er selvrensende så snart det er i bruk. Ingen komponenter behøver å skiftes ut periodisk, men alle vedlikeholdsinstruksjoner skal imidlertid følges.

## **DEFEKT:**

Reparasjoner utført av ikke-faglærte er farlig – det medfører risiko for elektrisk støt! Hvis filteret er defekt, fjern støpselet fra kontakten og kontakt butikken hvor produktet ble kjøpt. Merk imidlertid at Witt Plasmafilter ikke lager støy under bruk.

Man kan enkelt merke effekten fra Witt Plasmafilter (koble fra Witt Plasmafilter og merk forskjellen).

Hvis du er i tvil om Witt Plasmafilter virker eller ikke, kontroller luktreduksjonen på forskjellige motorhastigheter en ekstra gang, før du bestiller service. Hvis det skulle skje at service kontaktes og Witt Plasmafilter virker perfekt, skjer det på kundens regning.

DEFEKT	Mulig årsak	Løsning
Produktet virker ikke	Støpselet er ikke satt i kontakten	Sett støpselet i stikkontakten
	Strømbrudd	Sjekk om annet kjøkkenutstyr virker Hvis det ikke er tilfelle, slå på strømmen igjen.
	Sikringen har gått.	Sjekk om stikkontakten virker ved å koble til et annet elektrisk produkt. Hvis det er en sikring som har gått, skift den ut med en ny.
Det er fremdeles matlukt/os på kjøkkenet	Ventilatoren har ikke blitt slått på 10 minutter før påbegynt matlaging.	Slå på ventilatoren minst 10 minutter før du begynner å lage mat. På den måten skapes den rette luftsirkulasjonen og gir en renere luft.
Jeg kan lukte matos fra siste matlaging når jeg slår på ventilatoren.	Ventilatoren har ikke gått i 15 minutter etter endt matlaging.	Vent 15 minutter før du slår av ventilatoren etter endt matlaging for å gi tid til behandling av luften innvendig i ventilatoren.

## OZON:

Ozon er en del av de ionene som blir generert av plasma inne i plasmafilteret, men det er ingen målbar ozonutladning utenfor det. Alle ioner som inneholder ozon omdannes til nøytrale molekyler før de slipper ut. Dette forholdet er testet av VDE i henhold til gjeldende EU-standard (2019).

Vi tar alle forholdsregler mot helsemessige påvirkninger/skader fra høye konsentrasjoner av ozon, og vi garanterer at bruk av våre plasmafiltre er fullstendig sikkert.

Spørsmål	Mulig årsak	Løsning
Hva skal jeg gjøre hvis det oppstår metallisk lukt?	Dette skyldes prosessen inne i filteret, som beskrevet over, og kan forekomme hvis man bruker filteret over de anbefalte m <sup>3</sup> /h (f.eks. Witt Plasmafilter 500 med en 800 m <sup>3</sup> /h motor).	Reduser motorhastigheten hvis du ikke tåler lukten. Lukten er på ingen måte skadelig. Det er viktig å bruke riktig modell som passer til motoren på ventilatorens m <sup>3</sup> /h.
Bør jeg være bekymret for ozon?	Du har hørt om skadelige effekter forårsaket av ozon ved bruk av annet plasmautstyr.	Witt Plasmafilter produserer ikke ozon utenfor selve filteret. Dette har blitt grundig testet av VDE i henhold til gjeldende EU-standarder. Våre plasmafiltre er fullstendig sikre.

## Reklamasjonsrett

Der ytes 5 års reklamasjonsrett på fabrikasjons- og materialefeil på ditt nye produkt, gjeldende fra den dokumenterte kjøpsdatoen. Garantien omfatter materialer og arbeidslønn. Ved henvendelse om service bør du opplyse produktets navn og serienummer. Disse opplysningene finnes på typeskiltet. Skriv evt. ned opplysningene ned i bruksanvisningen, så du har dem for hånden. Det gjør det lettere for servicemontøren å finne de riktige reservedelene.

### Reklamasjonsretten dekker ikke:

- Feil og skader, som ikke skyldes fabrikasjons- og materialefeil
- Ved mangelfullt vedlikehold – dette gjelder også mangel på rengjøring av produktet
- Ved brann- og/eller vann- og fuktskader på produktet
- Hvis der er brukt uoriginale reservedeler
- Hvis anvisningene i bruksanvisningen ikke er fulgt
- Hvis ikke installasjonen er skjedd som anvist
- Hvis ufaglærte har installert eller reparert produktet
- Batterier eller andre slitedeler

### Transportskader

En transportskade som konstateres ved forhandlerens levering hos kunden, er utelukkende en sak mellom kunden og forhandleren. I tilfeller hvor kunden selv har stått for transporten av produktet, påtar leverandøren seg ingen forpliktelser i forbindelse med evt. transportskade. Evt. transportskader skal meldes omgående og senest 24 timer etter at varen er levert. I motsatt fall vil kundens krav bli avvist.

### Ubegrunnet service

Hvis produktet sendes til service, og det viser seg at man selv kunne ha rettet feilen ved å følge anvisningene her i bruksanvisningen, påhviler det kunden selv å betale for servicen.

### Proffkjøp

Proffkjøp er ethvert kjøp av apparater, som ikke skal brukes i privat husholdning, men brukes til næring eller næringsliknende formål (restaurant, café, kantine etc.) eller brukes til utleie eller annen bruk som omfatter flere brukere.

I forbindelse med proffkjøp ytes ingen garanti, da dette produktet utelukkende er beregnet til vanlig husholdning.

## SERVICE

For rekvirering av service og reservedeler i Norge, kontaktes den butikken hvor produktet er kjøpt. Reklamasjon kan også meldes inn på witt.no under fanen 'Service' produkter'.

Produsenten/distributøren kan ikke holdes ansvarlig for produkt- og/eller personskaider, hvis sikkerhetsanvisningene ikke overholdes. Garantien bortfaller hvis anvisningene ikke overholdes.

Forbehold for trykkfeil.



## TEKNISKE SPECIFIKATIONER QUADRO 750 L

Rammemateriale	AlMg3 Aluminium, PA6
Høyde	92 mm
Bredde	280 mm
Lengde	460 mm
Luftinntak/luftuttak	222 x 90 mm
Nettovekt	5,7 kg
Bruttovekt	7 kg
Emballasje	310 x 110 x 660 mm
Plasmaelektroder	Spesialmateriale samsvarende med RoHS-standarder
Responstid	0,1-1s, 2m/s maks. eller mindre avhengig av graden av forurensing
Luftvolum	750 m <sup>3</sup> /h maks.
Trykktap	100 Pa ved 2m/s
Strømtilkobling	Primær: 210-250V, 50Hz Sekundær: HS ca. 5KV
Energiforbruk	Maks. 10 Watt
Standbyforbruk	Maks. 0.5 Watt
Filtreringsstadier	<ul style="list-style-type: none"> <li>• Elektroder Witt Plasmafilter</li> <li>• Active sorPan® Carbon</li> </ul>
Bruksområder	<ul style="list-style-type: none"> <li>• Luftforurensingskontroll</li> <li>• Luftforurensing</li> <li>• Fjerner lukt</li> <li>• Reduserer VOC</li> </ul>



## Bästa kund

Grattis till ditt köp av QUADRO 750 L plasmafilter.

Plasmafiltret avlägsnar luftburna partiklar, pollen, mikroorganismer (kvalster, bakterier, virus och mögel), cigarettök och lukter som finns i luften. QUADRO 750 L skapar en fysisk och kemisk process som ändrar molekylernas sammansättning på ett effektivt och säkert sätt. Processen är fri från tillförda kemikalier och har ingen mekanisk filtrering. Hela processen kommer att förbättra din luftkvalitet.

Processen använder bara syre, lite luftfuktighet och CO<sub>2</sub>. Plasmafiltret är certifierat och är ett mycket säkert sätt att behandla luften på.

Innan du installerar och använder plasmafiltret är det viktigt att du läser igenom denna bruksanvisning noggrant. Spara den för eventuellt framtida bruk. Det är viktigt att plasmafiltret blir professionellt installerat och används så som bruksanvisningen föreskriver.

## Huvudfunktioner för QUADRO 750 L

- avsett för fullt installerade fläktar (eftermontering). Easy quick-monteringssystem.
- ska installeras på frånluftningen vid fläktens motor. Längden på den medföljande sladden är 150 cm.
- strömförsörjningen ska anslutas med den för detta avsedda kontakten.
- aktiveras automatiskt via den speciella modulen Sensitive Airflow Detection Module, som är placerad inuti filtret (den aktiveras av luftströmmen).
- är lämpligt för alla typer av fläktar till ca 750 m<sup>3</sup> (se specifikationer sist i denna bruksanvisning).
- är CE-anpassat enligt gällande EU-standarder.

## Jämförelse av traditionell filtrering och QUADRO 750 L

Traditionell luftfiltrering	QUADRO 750 L Plasmafilter
Drar ut luften. Detta ökar energiförbrukningen och energikostnaderna (uppvärmd och kall luft leds ut ur huset).	Arbetar med återcirkulation. På så sätt finns det ingen energiförlust eller förlust av uppvärmd eller kall luft.
Luften leds bara ut – den renas inte. När luft leds ut kommer en motsvarande luftmängd (högst sannolikt förorenad) utifrån att komma in i huset.	Pollen, allergiframkallande ämnen och andra mycket förorenande ämnen avlägsnas från luften med Witt Plasmafilter och ren luft fyller ditt hem.
Filtren måste antingen bytas ut eller tvättas.	Witt Plasmafilter är självrengörande.

**Witt Plasmafilter är det enda luftrenande filtret för hemmet som inte producerar ozon.**

**VARNINGAR:**

- Använd bara Witt Plasmafilter i kombination med en utsugningsenhet med fettfilter (i samband med brandhämmande egenskaper).
- Se alltid till att ha en god frånluftning, så att det finns tillräckligt med syre. Läs i bruksanvisningen för din fläkt.
- För aldrig in något i filtret – risk för elektriska stötar!
- Hantera aldrig filtret eller sladden med våta händer.
- Använd aldrig filtret om det är skadat på något sätt.
- Blockera aldrig luftinloppet eller luftutloppet.
- Apparaten är inte avsedd att användas av barn eller personer med nedsatt fysisk, sensorisk eller mental förmåga eller brist på erfarenhet eller kunskap – såvida de inte har fått handledning eller instruktioner om användningen av apparaten av en person som ansvarar för deras säkerhet.
- Barn ska hållas under uppsikt så att de inte leker med filtret.
- Rengöring och underhåll får inte utföras av barn, såvida de inte hålls under uppsikt.
- Läs om varningar och installationsanvisningar i bruksanvisningen för din fläkt.
- Witt Plasmafilter är endast avsett för hushållsanvändning.
- Det varnas kraftigt mot höga eldslågor och/eller flambering under fläkten.
- Överupphettad olja i en stekpanna/kastrull under fläkten utgör en brandrisk.
- Skadliga gaser (kolmonoxid osv.) kan inte avlägsnas av Witt Plasmafilter.

**INSTALLATIONSINSTRUKTIONER:**

- Använd bara Witt Plasmafilter med den medföljande sladden.
- Packa försiktigt upp Witt Plasmafilter ur emballaget. Kontrollera filtret efter synliga skador före montering.
- Spara emballaget/kartongen tills en driftkontroll utförts. Bortskaffa därefter emballaget på ett miljövänligt sätt.
- Följ installationsinstruktionerna som beskrivs på de följande två sidorna.
- Se till att anslutningen mellan Witt Plasmafilter och motorns frånluftskanal är helt tät. Systemet fungerar inte ordentligt om det läcker ut luft.
- Se till att eluttaget fortfarande är lättillgängligt efter installationen av filtret.
- Strömsladden till Witt Plasmafilter kan inte ersättas. Om den skadas ska filtret kasseras.
- OBSERVERA: Om monteringsanvisningarna till Witt Plasmafilter inte följs korrekt bortfaller garantin på produkten.

## INSTALLATIONSVARNINGAR

Witt Plasmafilter QUADRO 750 L kan användas i nästan alla befintliga och nyinstallerade fläktar. Dock ska fläkten uppfylla punkterna nedan.

<b>För användning vid spishällar med integrerad fläkt (monterad i sockeln)</b>	<b>Til brug ved midtercentreret udtræk og recirkulation (Installeret i nedsænket loft)</b>
Luftutlopp och -inlopp passar till standardanslutningar.	
Plasmafiltret har inget ventilationsutlopp i sidan, utan är lufttätt förseglat och anslutet endast via luftinloppet som är kopplat till fläkten samt luftutloppet som är kopplat till ett galler, som gör det möjligt för luft att ledas ut från sockeln och strömma tillbaka in i köket. Detta skyddar sockeln mot mögel och de skador som det kan orsaka.	Plasmafilteret har ingen udgang i siden, men er forseglet og tilsluttet udelukkende via indgangen, som er forbundet til emhætten samt udgangen til et gitter, som gør det muligt for luften at slippe ud af det nedsænkede loft og strømme tilbage i huset. Dette sikrer, at der ikke dannes fugt, og beskytter det derved mod skimmel og de skader det måtte påføre.
QUADRO 750 L kan monteras både horisontalt och vertikalt.	
Ta höjd för bredden på dina köksskåp samt avståndet mellan ställbenen om filtret monterar horisontellt. Dessa ska jämföras med måtten på QUADRO 750 L, som framgår av de tekniska specifikationerna sist i denna bruksanvisning.	Tag højde for den tilgængelige plads i det nedsænkede loft, hvis filtret monteres horisontalt. Dette skal sammenholdes med målene på QUADRO 750 L, som fremgår under tekniske specifikationer til sidst i denne manual.
Gör en bedömning av höjden på spishällen samt utrymmet därunder om filtret monterar vertikalt. Detta ska jämföras med storleken på QUADRO 750 L, som framgår av de tekniska specifikationerna.	Tag højde for den tilgængelige plads, hvis filtret monteres vertikalt i det nedsænkede loft. Dette skal sammenholdes med størrelsen på QUADRO 750 L som fremgår under tekniske specifikationer til sidst i denne manual.
Fläkten ska vara avsedd för återcirkulation (frånluftskanalen ska ha en tillräcklig öppning som kan leda tillbaka den filtrerade luften in i rummet).	
Vi rekommenderar inte att dessa öppningar leder upp till taket eller bort mot väggen. Håll ett minimiavstånd på minst 20 cm från tak eller vägg.	
Om du har en fläktkåpa och använder QUADRO 750 L Plasmafilter för återcirkulation är det viktigt att vara noga med att stänga den frånluftskanal som inte längre används.	
Huvudströmförsörjningen (210–250 V ~ 50 Hz, det behövs inte jord) ska vara på ett passande avstånd. Längden på den medföljande sladden är 150 cm.	
Du hittar kanske några små, mörka partiklar inuti emballaget. Dessa partiklar är en del av vårt high performance-kolfilter och kan frisläppas under transporten. Dessa partiklar är inte skadliga och har ingen betydelse för QUADRO 750 L plasmafilters funktion.	

## Innehåll i kartongen:

Plasmafilter  
Beslag

### Tekniska data:

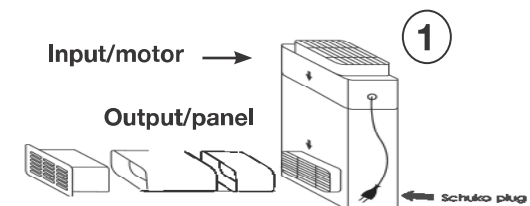
210–250 V – 50 Hz, 10 W

Plasmafiltret kan enkelt installeras på integrerade flätkåpor genom att ansluta det till motorns utlopp och koppla samman det med ventilationsgallret med hjälp av flexibla rör (medföljer inte). Se exempel 1, 2, 3, 4.

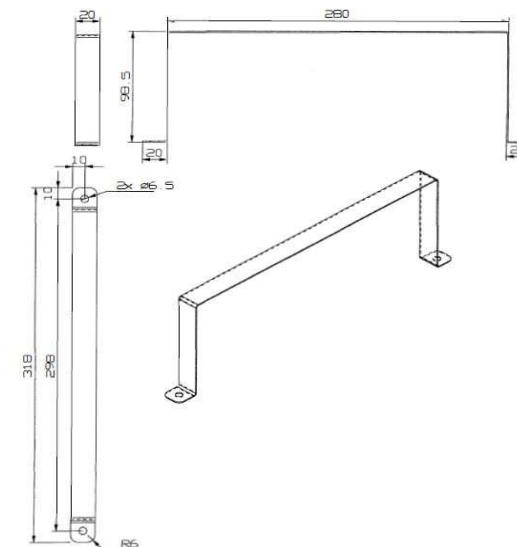
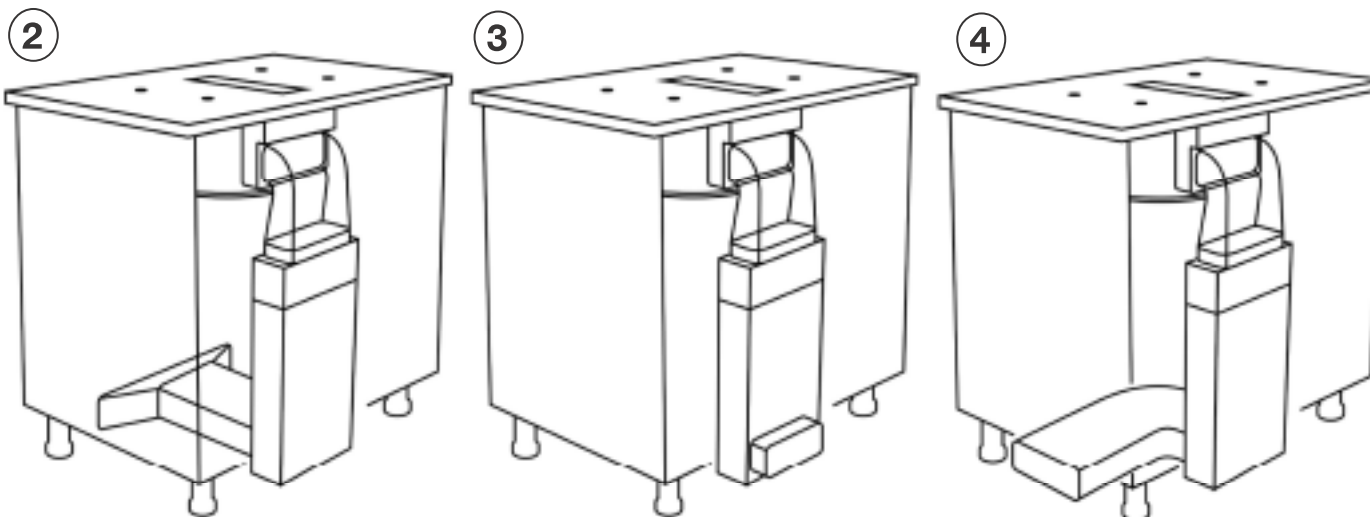
Fläktens luftutlopp samt motortyp kan variera beroende på modell.

### Vägledning för montering av filtret:

1. Ta bort kökslådorna före monteringen så att det finns gott om utrymme.
2. Bryt strömanslutningen mellan spishällen och fläkten.
3. Utför de nödvändiga åtgärderna vad gäller sladdar/kanaler.
4. För enkelhetens skull ska det hela monteras utanför skåpet.
5. Placera därefter hela enheten inne i skåpet och anslut till fläkten.
6. Anslut spishällen, fläkten och filtret till den oberoende strömförsörjningen (använd inte grenuttag).



Beroende på vilka komponenter som används ska anslutningarna förseglas. Tillbehör medföljer inte.



## **FÖLJANDE ANVÄNDARVARNINGAR SKA FÖLJAS OCH UPPFYLLAS:**

För fullt utnyttjande av fläkten och plasmafiltret och för att vara säker på att luften i rummet är ordentligt rengjord är det **MYCKET** viktigt att ventilera rummet väl. Följande vägledning MÅSTE följas. Annars kommer filtrets rengöringsfunktion att skadas permanent och du kommer att upptäcka att filtret avger en dålig lukt. Dessutom bortfaller filtrets garanti.

10 minuter innan tillagning, ska du sätta på fläkten. Ställ in den på hastighet 1 eller 2\*.  
Efter tillagning ska fläkten vara igång ytterligare 15 minuter\* för att rengöra luften i rummet ordentligt.

\*) Läs mer i bruksanvisningen för Witt Plasmafilter.

\*\*) Den exakta tiden beror på rummets storlek (bredd x längd x höjd). Witt rekommenderar 15 min. per 50m<sup>3</sup>.”

För varje 50 m<sup>3</sup> bör man ventilera 15 minuter efter avslutad matlagning.

Observera: Fördubbla ventilationstiden, när du använder grillpanna eller fritös. Ventilationen är avgörande för cirkulationsdrift.

Med Witt Plasmafilter blir din fläkt en luftrenare på den lägsta hastigheten, inte bara lämplig för att få bort kökslukt och os, men även för att få bort alla typer av obehagliga lukter, allergiframkallande ämnen, bakterier och inomhusvirus.

## **UNDERHÅLL:**

När plasmafiltret har installerats enligt anvisningarna i denna bruksanvisning kräver det inget särskilt underhåll. Witt Plasmafilter är självrengörande så snart det är i bruk. Det finns inga komponenter som behöver bytas regelbundet, dock ska alla underhållsinstruktioner för din fläkt följas.

## **DEFEKT:**

Reparationer som utförs av icke auktoriserade personer är farliga – det finns risk för elektriska stötar! Om filtret är defekt ska du ta ut stickkontakten ur eluttaget och kontakta butiken där du har köpt produkten. Observera för övrigt att Witt Plasmafilter inte avger ljud vid användning.

Man märker lätt effektiviteten från Witt Plasmafilter (du kan koppla från Witt Plasmafilter och märka skillnaden).

Om du är osäker om Witt Plasmafilter fungerar eller ej ska du först kontrollera luktreduktionen en extra gång vid olika motorvarvtal innan du tillkallar service. I det fall att service kontaktas och Witt Plasmafilter fungerar perfekt sker det på kundens egen bekostnad.

DEFEKT	Mulig årsag	Åtgärd
Produkten fungerar inte.	Stickkontakten är inte ordentligt insatt i eluttaget.	Sätt i stickkontakten i eluttaget.
	Strömavbrott.	Kontrollera om annan köksutrustning fortfarande fungerar. Om så inte är fallet, slå på strömmen igen.
	Säkringen har gått.	Kontrollera om eluttaget fungerar genom att ansluta en annan elektrisk produkt. Om en säkring har gått, byt ut den mot en ny.
Det finns fortfarande matlukt/os i köket.	Fläkten har inte slagits på minst 10 minuter före påbörjad matlagning.	Slå på fläkten minst 10 minuter innan du påbörjar matlagningen. På så sätt skapas den rätta luftcirkulationen och ger en renare luft.
Jag kan känna lukten av matos från senaste matlagningen när jag sätter på fläkten.	Fläkten har inte varit igång i minst 15 minuter efter avslutad matlagning.	Låt fläkten gå i minst 15 minuter efter avslutad matlagning för att ge tid för behandling av luften invändigt i fläkten.

## OZON:

Ozon är en del av de joner som genereras av plasma inuti plasmafiltret, men det finns ingen mätbar ozonurladdning utanför. Alla joner innehållande ozon omvandlas till neutrala molekyler innan de släpps ut. Detta förhållande är testat enligt gällande EU-standard (2019) av VDE.

Vi vidtar alla försiktighetsåtgärder mot hälsoeffekter/skador från höga koncentrationer av ozon och vi garanterar att användningen av våra plasmafilter är helt säker.

Fråga	Möjlig orsak	Åtgärd
Vad ska jag göra om det uppstår en metallisk lukt?	Detta beror på processen inuti filtret, som beskrivs ovan, och kan uppstå om man använder filtret över de rekommenderade m <sup>3</sup> /h (till exempel Witt Plasmafilter 500 med en 800 m <sup>3</sup> /h motor).	Sänk motorvarvtalet om du inte tycker om lukten. Lukten är inte på något sätt skadlig. Det är viktigt att använda den korrekta modellen som passar till motorn på fläktens m <sup>3</sup> /h.
Behöver jag oroa mig för ozon?	Du har hört talas om skadliga effekter orsakade av ozon vid användning av annan plasmautrustning.	Witt Plasmafilter producerar inte ozon utanför själva filtret. Detta har testats noggrant enligt gällande EU-standarder av VDE. Våra plasmafilter är fullständigt säkra.

## Reklamationsrätt

Din nya produkt omfattas av 3 års reklamationsrätt på fabrikations- och materialfel, gällande från det dokumenterade inköpsdatumet. Garantin omfattar material och arbetslön. Vid begäran om service ska du upplysa om produktens namn och serienummer. Dessa upplysningar finns på typskylten. Notera ev. dessa upplysningar här i bruksanvisningen, så du dem lätt tillgängliga. Det gör det lättare för servicemontören att hitta de korrekta reservdelarna.

### Reklamationsrätten omfattar inte:

- Fel och skador som uppkommit på grund av fabrikations- och materialfel.
- Vid misskötsamt underhåll – däribland även gäller bristande rengöring av produkten
- Vid brand- och/eller vatten- och fuktskador på produkten.
- Om man använt reservdelar som inte är original
- Om anvisningarna i bruksanvisningen inte efterföljs
- Om inte installationen genomförts enligt anvisningarna
- Om inte auktoriserad fackman har installerat eller reparerat produkten
- Batterier eller andre förslitningsdelar

### Transportskador

En transportskada som konstateras vid återförsäljarens leverans hos kunden, är detta uteslutande en sak mellan kunden och återförsäljaren. I de fall då kunden själv stått för transporten av produkten, påtar sig leverantören ingen förpliktelse i förbindelse med eventuella transportskador. Eventuella transportskador ska anmälas omgående och senast 24 timmar efter att varan levererats. Annars kommer kundens krav att avvisas.

### Ogrundad service

Om produkten skickas in till service, och det visar sig att man hade kunnat avhjälpa felet själv genom att följa anvisningarna här i bruksanvisningen, faller det på kunden själv att betala för servicen.

### Kommersiella inköp

Kommersiella inköp är sådana inköp av apparater, som inte ska användas i privata hushåll, men som används i kommersiella sammanhang eller liknande (restaurang, café, kantin etc.) eller används till uthyrning eller annan användning som omfattar flera användare.

I förbindelse med kommersiella inköp frånfaller garantin eftersom denna produkt uteslutande är avsedd för vanliga hushåll.

## SERVICE

För serviceförfrågan och reservdelar i Sverige kontaktas den butik, där produkten är inköpt.

Anmälan om reklamation kan också ske på [wittsverige.se](http://wittsverige.se) under fliken "Service" och schemat "Øvrige SDA Produkter".

Med förbehåll för tryckfel.

Tillverkaren/återförsäljaren kan inte hållas ansvariga för produkt- och/eller personsador, om säkerhetsanvisningarna inte följs. Garantin bortfaller om anvisningarna inte följs.



## TEKNISKA SPECIFIKATIONER QUADRO 750 L

Rammaterial	AlMg3 Aluminium, PA6
Höjd	92 mm
Bredd	280 mm
Längd	460 mm
Luftinlopp/luftutlopp	222 x 90 mm
Nettovikt	5,7 kg
Bruttovikt	7 kg
Emballage	310 x 110 x 660 mm
Plasmaelektroder	Specialmaterial som uppfyller RoHS-standarder
Responstid	0,1–1 s, 2 m/s max. eller mindre beroende på graden av förorening
Luftvolym	750 m <sup>3</sup> /h max.
Tryckförlust	100 Pa ved 2m/s
Strömanslutning	Primär: 210-250V, 50Hz Sekundär: HS ca. 5KV
Energiförbrukning	Maks. 10 Watt
Standbyförbrukning	Maks. 0.5 Watt
Filtrationsstadier	<ul style="list-style-type: none"> <li>• Elektroder Witt Plasmafilter</li> <li>• Active sorPan® Carbon</li> </ul>
Användningsområden	<ul style="list-style-type: none"> <li>• Luftföroreningskontroll</li> <li>• Luftrening</li> <li>• Avlägsnar lukter</li> <li>• Reducerar flyktiga organiska föreningar (VOC)</li> </ul>

**TÄRKEÄÄ!  
KÄYTTÖÄ KOSKE-  
VAT VAROITUSKET  
SIVULLA 30**

#### Arvoisa asiakas

Onnittelut QUADRO 750 L -plasma-suodattimen hankinnasta.

Plasma-suodatin poistaa ilmasta hiukkasia, siitepölyä, mikro-organismeja (pölypunkkeja, bakteereja, viruksia ja homeita), tupakansavua sekä ilmassa olevia hajuja. QUADRO 750 L luo fysi-kaalisen ja kemiallisen prosessin, joka muuttaa molekyylien koostumusta tehokkaalla ja turvallisella tavalla. Prosessissa ei ole mitään lisättyjä kemikaaleja eikä mekaanista suodatusta. Koko prosessi parantaa ilmanlaatua. Se sisältää vain happea, pienen määrän ilmankosteutta sekä hiilidioksidia. Plasma-suodatin on sertifioitu ja sillä on erittäin turvallista käsitellä ilmaa. Ennen kuin asennat ja käytät plasma-suodatinta, lue tämä käyttöohje huolellisesti läpi ja säilytä se myöhempää tarvetta varten. On tärkeää, että plasma-suodatin asennetaan ammattimaisesti ja sitä käytetään käyttöohjeen mukaisella tavalla.

#### QUADRO 750 L:n päätoiminnot

- sopii valmiiksi asennettuihin liesituuletimiin (jälkiasennettava). Helppo ja nopea asennustapa.
- asennetaan liesituulettimen moottorin poistoilmaan. Mukana toimitettavan kaapelin pituus on 150 cm.
- virtalähde on kytkettävä sille sopivaan pistokkeeseen.
- aktivoituu automaattisesti erityisen Sensitive Airflow Detection Modulen avulla, joka on suodattimen sisällä (aktivoituu ilmavirrasta).
- sopii kaikentyyppisiin liesituuletimiin, joiden kapasiteetti on noin 750 m<sup>3</sup> asti (katso tekniset tiedot tämän oppaan lopusta)
- on CE-vaatimusten mukainen EU:n nykyisten standardien mukaisesti.

#### Perinteisen suodatuksen ja QUADRO 750 L:n vertailu

Perinteinen ilmansuodatus	QUADRO 750 L -plasma-suodatin
Imee ilmaa. Tämä lisää energiankulutusta ja energiakustannuksia (lämmin ja kylmä ilma johdetaan ulos talosta).	Toiminta perustuu kiertoilmaan. Näin ei synny energiahukkaa, eikä lämmitettyä tai kylmää ilmaa virtaa hukkaan.
Ilma ainoastaan poistuu – sitä ei puhdisteta. Kun ilmaa poistuu, vastaava määrä (todennäköisesti epäpuhdasta) ilmaa tulee ulkopuolelta sisälle taloon	Siitepöly, allergeenit ja muut erittäin epäpuhtaat aineet poistetaan ilmasta Witt Plasmafilterillä. Puhdas ilma täyttää kodin.
Suodattimet tulee joko vaihtaa tai pestä.	Witt Plasmafilter on itsepuhdistuva.

**Witt Plasmafilter on ainoa kotikäyttöön tarkoitettu ilmaa puhdistava suodatin, joka ei tuota otsonia.**

**VAROITUKSET:**

- Käytä Witt Plasmafilteriä vain yhdessä rasvasuodattimella varustetun ilmanpoistoyksikön kanssa (yhdessä palonkestävien ominaisuuksien kanssa).
- Varmista aina hyvä ilmanvaihto, jotta happea on riittävästi.
- Tutustu liesituulettimen käyttöohjeisiin.
- Älä koskaan laita mitään suodattimen sisään - sähköiskun vaara!
- Älä koskaan käsittele suodatinta tai johtoa märillä käsillä.
- Älä koskaan käytä suodatinta, jos se on vahingoittunut millään tavalla.
- Älä koskaan tuki ilmanotto- tai poistoaukkoja.
- Laitetta ei ole tarkoitettu sellaisten henkilöiden käyttöön, joilla on heikentyneet fyysiset, sensoriset tai henkiset kyvyt tai joilta puuttuu kokemusta tai tietoa – eikä lasten käyttöön, ellei heidän turvallisuudestaan vastaava henkilö ole ohjeistanut ja opastanut heitä laitteen käyttöön.
- Lapset eivät saa leikkiä suodattimella.
- Lapset eivät saa suorittaa puhdistusta ja huoltoa, ellei heitä valvota.
- Tutustu liesituulettimesi käyttöohjeeseen varoituksiin ja asennusohjeisiin.
- Witt Plasmafilteri on tarkoitettu vain kotitalouskäyttöön.
- Varoitus: vältä korkeita liekkiä tai leikittämistä liesituulettimen alla.
- Ylikuumentunut öljy pannussa/kattilassa liesituulettimen alla aiheuttaa tulipalovaaran.
- Haitallisia kaasuja (hiilimonoksidia jne.) ei voida poistaa Witt Plasmafilterillä.

**ASENNUSOHJEET:**

- Käytä Witt Plasmafilteriä vain mukana toimitetun johdon kanssa.
- Poista Witt Plasmafilteri varovasti pakkauksesta. Tarkista suodatin ennen asennusta näkyvien vaurioiden varalta.
- Säilytä pakkaus/laatikko toimintatarkastukseen asti. Hävitä sitten pakkaus ympäristöystävällisellä tavalla.
- Asentaessa noudata seuraavalla kahdella sivulla kuvattuja ohjeita.
- Varmista, että Witt Plasmafilterin ja moottorin tuuletuskanavan välinen liitäntä on täysin tiivis. Järjestelmä ei toimi kunnolla, jos siinä on ilmareikiä.
- Varmista, että suodattimen asentamisen jälkeen pistorasiaan on edelleen helppo pääsy.
- Witt Plasmafilterin virtajohtoa ei voi vaihtaa. Jos johto vaurioituu, suodatin on hävitettävä.
- HUOMAUTUS: Jos Witt Plasmafilterin asennusohjeita ei noudateta oikein, tuotteen takuu raukeaa.

## ASENNUSTA KOSKEvat VAROITUKSET:

Witt Plasmafilter QUADRO 750 L -suodatinta voidaan käyttää lähes kaikissa olemassa olevissa ja uusissa liesituulettimissa. Liesituulettimen tulee kuitenkin täyttää seuraavat ehdot:

Käytettäessä liesitason kanssa integroitua liesituuletinta (asennettuna sokkeliin)	Käytettäessä keskitettyä kiertoilmaliesituuletinta (asennettuna madallettuun kattoon)
Ilman tulo- ja poistoaukot sopivat vakiooliitäntöihin.	
Plasmasuodattimessa ei ole ilmanvaihtoaukkoa sivussa, mutta se on ilmatiiviisti suljettu sekä liitetty yksinomaan liesituulettimeen kytkettyyn ilmanottoon sekä ritilään liitettyyn ilmanpoistoaukkoon, joka sallii ilman poistumisen sokkelin kautta ja virtaamisen takaisin keittiöön. Tämä suojaa sokkeliä homehtumiselta ja sen mahdollisesti aiheuttamilta vaurioilta.	Plasmasuodattimessa ei ole poistoaukkoa sivussa, vaan se on suljettu ja liitetty yksinomaan liesituulettimeen kytkettyyn sisäänottoon sekä ritilään liitettyyn ulostuloon, jolloin ilma pääsee poistumaan madalletusta katosta ja virtaamaan takaisin taloon. Tämä varmistaa, että kosteutta ei muodostu ja suojaa siten sekä homeelta ja sen mahdollisilta aiheuttamilta vaurioilta.
QUADRO 750 L voidaan asentaa sekä vaaka- että pystysuuntaan.	
Jos suodatin asennetaan vaakatasoon, ota huomioon keittiön kaappien leveys ja säätöjalkojen välinen etäisyys. Niitä tulee verrata QUADRO 750 L:n mittoihin, jotka löytyvät tämän ohjekirjan lopussa olevista teknisistä tiedoista.	Jos suodatin asennetaan vaakatasoon, ota huomioon madalletussa katossa oleva tila. Sitä tulee verrata QUADRO 750 L:n mittoihin, jotka löytyvät tämän ohjekirjan lopussa olevista teknisistä tiedoista.
Jos suodatin asennetaan pystysuoraan, arvioi liesitason korkeus sekä alla oleva tila. Niitä tulee verrata QUADRO 750 L:n kokoon, joka löytyy teknisistä tiedoista.	Jos suodatin asennetaan pystysuoraan madallettuun kattoon, ota huomioon käytettävissä oleva tila. Sitä tulee verrata QUADRO 750 L:n kokoon, jotka löytyvät tämän ohjekirjan lopussa olevista teknisistä tiedoista.
Liesituulettimen on oltava sopiva kiertoilmalla käytettäväksi (ilmanvaihtokanavassa on oltava riittävä aukko, joka ohjaa suodatetun ilman takaisin huonetilaan)	
Emme suosittele, että nämä aukot johtavat kattoa tai seinää kohti. Jätä vähintään 20 cm:n minimietäisyys kattoon tai seinään.	
Jos sinulla on liesituuletin ja käytät QUADRO 750 L -plasmasuodatinta kiertoilmalla, varmista huolellisesti, että poistokanava on suljettu, koska sitä ei enää käytetä.	
Päävirtalähteen (210-250 V ~ 50 Hz, maadoitusta ei tarvita) on oltava sopivalla etäisyydellä. Mukana toimitettavan johdon pituus on 150 cm.	
Pakkauksen sisältä voi löytyä pieniä tummia hiukkasia. Nämä hiukkaset ovat osa korkean suorituskyvyn hiilisuodatintamme, ja niitä on voinut vapautua kuljetuksen aikana. Hiukkaset eivät ole haitallisia eikä niillä ole vaikutusta QUADRO 750 L -plasmasuodattimen toimintaan.	

## Pakkauksen sisältö:

Plasmasuodatin  
Kiinnikkeet

### Tekniset tiedot:

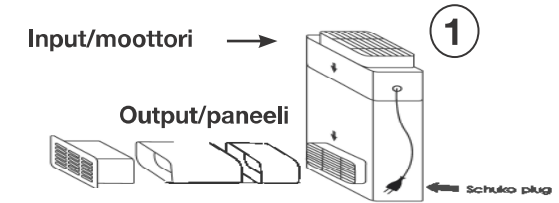
210-250v - 50Hz, 10W

Plasmasuodatin voidaan asentaa helposti integroituihin liesituulettimiin kytkemällä se moottorin ulostuloon ja liittämällä se tuuletusritilään taipuisalla putkella (ei sisälly toimitukseen). Katso esimerkit 1,2,3,4.

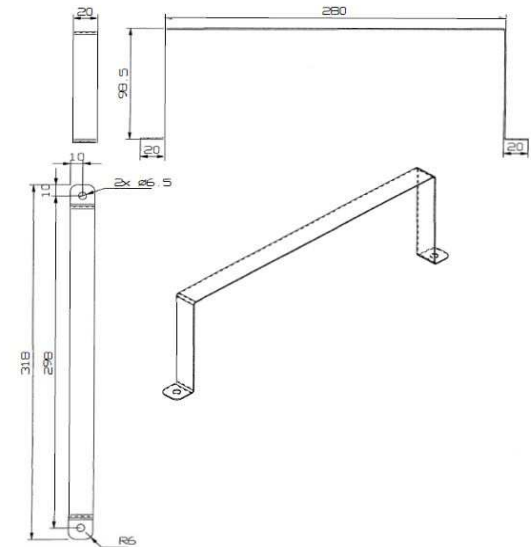
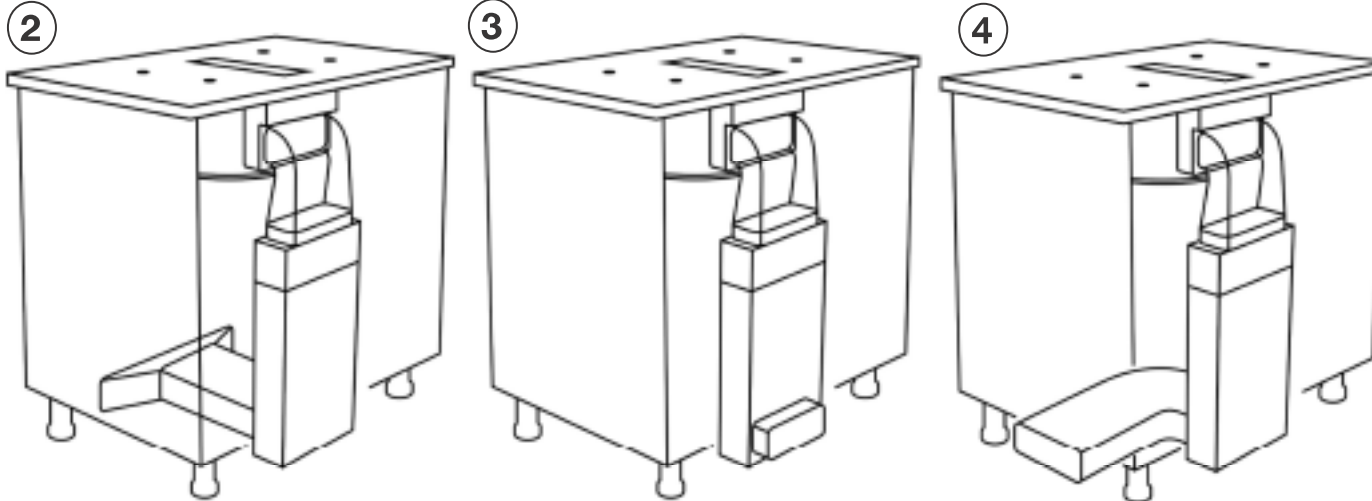
Liesituulettimen ilmanulostulo ja moottorin tyyppi voivat vaihdella mallista riippuen.

### Suodattimen asennusohjeet:

1. Poista laatikot ennen asennusta, jotta tilaa on riittävästi.
2. Irrota liedan ja liesituulettimen välinen liitäntä.
3. Suorita tarvittavat toimenpiteet koskien johtojen/kanavien.
4. Kokoa kaikki osat kätevästi kaapin ulkopuolella.
5. Aseta sitten kaikki kaapin sisään ja kytke liesituuletin.
6. Kytke liesi, liesituuletin ja suodatin kiinteään virtalähteeseen (älä käytä jatkojohtoa)



Käytetyistä komponenteista riippuen liitännät on tiivistettävä. Lisätarvikkeet eivät sisälly toimitukseen.



## **SEURAAVIA KÄYTTÖÄ KOSKEVIA VAROITUKSIA TÄYTYY SEURATA JA NOUDATTA:**

**Jotta liesituulettimesta ja plasmasuodattamisesta saadaan täysi hyöty sekä varmistetaan, että huoneilma puhdistuu kunnolla, on erittäin tärkeää tuulettaa huone hyvin. Seuraavia ohjeita TÄYTYY noudattaa tai muuten suodattimen puhdistustoiminto vaurioituu pysyvästi ja suodatin antaa pahaa hajua.**

Lisäksi suodattimen takuu raukeaa.

Liesituuletin tulee kytkeä päälle 10 ennen ruuanlaittoa. Aseta sen nopeudeksi 1 tai 2.

\*

Anna liesituulettimen käydä vielä 15 minuuttia\*\* kypsennyksen jälkeen, jotta huoneen ilma puhdistuu kunnolla.

\*) Lue lisää Witt Plasmafilteerin käyttöohjeesta.

\*\*\*) Tarkka aika riippuu huoneen koosta (leveys x pituus x korkeus).

Witt suosittelee 15 min. per 50m<sup>3</sup>.

Jokaista 50 m<sup>3</sup>:ta kohden tulee tuulettaa 15 minuuttia ruuanlaiton päättymisen jälkeen.

Huomaa: Kaksinkertaista tuuletusaika, kun käytät grillipannua tai rasvakeitintä. Ilmanvaihto on välttämätöntä ilman kierrättämiseksi.

Witt Plasmafilteerin avulla liesituulettimesta tulee pienimmällä teholla käydessään ilmanpuhdistin, joka ei sovellu pelkästään keittiön hajujen ja käryjen, vaan myös kaikkien epämiellyttävien hajujen, allergeenien, bakteerien ja sisäilmavirusten poistamiseen.

## **HOITO:**

Kun plasmasuodatin on asennettu tämän käyttöohjeen ohjeiden mukaisesti, se ei vaadi erityistä hoitoa. Witt Plasmafilteeri puhdistaa itsensä heti, kun se on käytössä. Mikään komponentti ei vaadi säännöllistä vaihtamista, mutta kaikkia liesituulettimen huolto-ohjeita on noudatettava.

## **TOIMINTAHÄIRIÖT:**

Ammattitaidottomien henkilöiden suorittamat korjaukset ovat vaarallisia – on olemassa sähköiskun vaara! Jos suodatin on viallinen, irrota pistoke pistorasiasta ja ota yhteyttä myymälään, josta ostit tuotteen. Huomaa myös, että Witt Plasmasuodatin ei aiheuta melua käytön aikana.

Voit helposti tuntea Witt Plasmafilteerin tehokkuuden (voit irrottaa Witt Plasmafilteerin ja tuntea eron).

Jos olet epävarma, toimiiko Witt Plasmafilteeri vai ei, tarkista vielä kerran, miten hajut vähenevät moottorin eri nopeuksilla ennen, kuin soitat huoltoon.

Jos huoltoon otetaan yhteyttä, mutta Witt Plasma Filter toimii moitteettomasti, asiakas vastaa huollon kustannuksista.

TOIMINTAHÄIRIÖ	Mulig årsag	Ratkaisu
Tuote ei toimi	Pistoke ei ole kytketty pistorasiaan.	Kytke pistoke pistorasiaan.
	Sähkökatko	Tarkista, toimiiko jokin muu kodinkone edelleen. Jos ei, kytke virta uudelleen.
	Sulake on palanut.	Tarkista pistorasian toiminta liittämällä siihen toinen sähkölaite. Jos sulake on palanut, vaihda se uuteen.
Keittiössä on edelleen ruuankäryä	Liesituuletinta ei ole kytketty päälle vähintään 10 minuuttia ennen ruoanlaiton aloittamista.	Käynnistä liesituuletin vähintään 10 minuuttia ennen, kuin aloitat laittamaan ruokaa. Näin luodaan oikea ilmankierto ja tuotetaan puhtaampaa ilmaa.
Haistan käryn edellisen ruoanlaiton jäljiltä, kun käynnistän liesituulettimen.	Liesituuletin ei ole ollut käynnissä vähintään 15 minuuttia ruoanlaiton jälkeen.	Sammuta liesituuletin 15 minuuttia ruoanlaiton päättymisen jälkeen, jotta liesituulettimella on riittävästi aikaa käsitellä ilmaa sisällään.

### OTSONI:

Otsonia on osa niistä ioneista, joita muodostuu plasmasta plasmasuodattimen sisällä, mutta liesituulettimen ulkopuolelle ei koidu mitattavissa olevaa otsonipäästöä. Kaikki otsonia sisältävät ionit muunnetaan neutraaleiksi molekyyleiksi ennen, kuin ne vapautuvat. VDE on testannut tämän EU:n voimassa olevan standardin (2019) mukaisesti.

Suoritamme kaikki varotoimenpiteet koskien korkeiden otsonipitoisuuksien aiheuttamia terveysvaikutuksia tai -vaurioita ja takaamme, että plasmasuodattimemme käyttö on täysin turvallista.

Kysymys	Mahdollinen syy	Ratkaisu
Mitä minun pitää tehdä, jos ilmenee metallista hajua?	Tämä johtuu suodattimen sisäisestä prosessista, kuten edellä on kuvattu, ja se voi tapahtua, jos suodatinta käytetään ylittäen annettu m <sup>3</sup> /h-suostus (esim. Witt Plasma Filter 500 yhdessä 800 m <sup>3</sup> /h:n moottorin kanssa).	Vähennä moottorin nopeutta, jos et pidä hajusta. Haju ei ole millään tavalla haitallista. On tärkeää käyttää oikeaa mallia, joka sopii liesituulettimen moottorin m <sup>3</sup> /h-suositukseen.
Pitääkö minun olla huolissani otsonista?	Olet kuullut otsonin aiheuttamista haitallisista vaikutuksista muiden plasmalaitteiden käytön yhteydessä.	Witt Plasmafilter ei tuota otsonia suodattimen ulkopuolelle. VDE on testannut tämän perusteellisesti EU:n voimassa olevien standardien mukaisesti. Plasmasuodattimemme ovat täysin turvallisia.

## TAKUU

Uudella laitteellasi myönnetään 2 vuoden reklamaatio-oikeus valmistus- ja materiaalivirheille dokumentoidusta ostopäivästä alkaen. Takuu kattaa materiaalit ja työpalkat. Kääntyessäsi huollon puoleen Sinun on ilmoitettava tuotteen nimi ja sarjanumero. Nämä tiedot ovat tyyppikilvessä. Kirjoita ne valmiiksi tähän käyttöoppaaseen, niin ne ovat tarvittaessa helposti käsillä. Tiedot auttavat huoltoasentajaa löytämään helpommin oikeat varaosat

### **Takuu ei kata:**

- Vikoja ja vahinkoja, joiden syynä ei ole tuotanto- tai materiaalivirhe
- Jos tuotetta on hoidettu väärin – tämä koskee myös tuotteen puutteellista puhdistusta
- Tuotteen palo- ja/tai vesi- ja kosteusvaurioita
- Jos on käytetty muita kuin alkuperäisiä varaosia
- Jos käyttöoppaan ohjeita ei ole noudatettu
- Jos asennusta ei ole tehty ohjeiden mukaan
- Jos tuotteen on asentanut tai korjannut ammattitaidoton henkilö
- Akkuja, paristoja ja muita kuluvia osia

### **Kuljetusvauriot**

Kuljetusvaurio, joka todetaan tuotteen myyjän toimituksessa asiakkaalle, on yksinomaan asiakkaan ja myyjän välinen asia. Niissä tapauksissa, joissa asiakas on itse vastannut tuotteen kuljetuksesta, ei jakelija ota mitään vastuuta mahdollisesta kuljetusvauriosta.

Kuljetusvauriosta on ilmoitettava välittömästi ja viimeistään 24 tunnin kuluessa siitä, kun tavara on toimitettu. Muussa tapauksessa asiakkaan vaatimukset hylätään.

### **Aiheeton huolto**

Jos tuote lähetetään huoltoon, ja käy ilmi, että vian olisi voinut korjata itse noudattamalla käyttöoppaan ohjeita, on asiakkaan itse maksettava huolto.

### **Osto yrityskäyttöön**

Osto yrityskäyttöön on jokainen osto, jossa laitetta ei käytetä yksityisessä kotitaloudessa, vaan sitä käytetään yritystoimintaan tai sitä muistuttavaan tarkoitukseen (ravintola, kahvila, ruokala, jne.), tai laitetta käytetään vuokraukseen tai muuhun toimintaan, jossa käyttäjiä on useita.

Yrityskäyttöön ostetuille tuotteille ei myönnetä mitään takuuta, koska tämä laite on tarkoitettu yksinomaan tavalliseen kotitalouteen.

## HUOLTO

Tarvitessasi huoltoa ja varaosia Suomessa, ota yhteys siihen liikkeeseen, josta tuote on ostettu.

Reklamaatioilmoituksen voi tehdä myös osoitteessa [witt.fi](http://witt.fi) välilehden ”Huolto” kaavakkeella ”Muut pienlaitteet”.

Valmistaja / jakelija ei ole vastuussa mistään henkilö- ja/tai tuotevahingoista, jos turvallisuusohjeita ei ole noudatettu.

Takuu raukeaa, jos ohjeita ei noudateta.

Emme vastaa mahdollisista painovirheistä.



## TEKNISET TIEDOT QUADRO 750 L

Runkomateriaali	AlMg3 alumiini, PA6
Korkeus	92 mm
Leveys	280 mm
Pituus	460 mm
Ilman otto-/poistoaukko	222 x 90 mm
Nettopaino	5,7 kg
Bruttopaino	7 kg
Pakkaus	310 x 110 x 660 mm
Plasmaelektrodit	Eryitysmateriaali, vastaa RoHS-standardeja
Vasteaika	0,1-1s, 2m/s maks. tai vähemmän riippuen epäpuhtausasteesta
Ilmatilavuus	750 m <sup>3</sup> /h maks.
Painehäviö	100 Pa nopeudella 2m/s
Virtaliitäntä	Ensisijainen: 210-250V, 50Hz Toissijainen: HS ca. 5KV
Energiankulutus	Maks. 10 Watt
Valmiustilan kulutus	Maks. 0.5 Watt
Suodatusvaiheet	<ul style="list-style-type: none"> <li>• Elektrodit Witt Plasmafilter</li> <li>• Active sorPan® Carbon</li> </ul>
Käyttökohteet	<ul style="list-style-type: none"> <li>• Ilman pilaantumisen hallinta</li> <li>• Ilmanpuhdistus</li> <li>• Poistaa hajuja</li> <li>• Vähentää VOC-yhdisteitä</li> </ul>





