



Emhætte/Ventilator/Flätkåpa/Liesituuletin

EVL600B3_W3



Vejledning for brug og betjening af/ DK: 4-13
Veiledning for bruk og betjening av/ NO: 14-22
Instruktioner för användning av/ SE: 23-31
Asennus- ja käyttöohjeet/ FI: 32-40

Figure 1

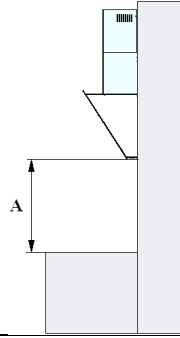


Figure 2



Figure 3

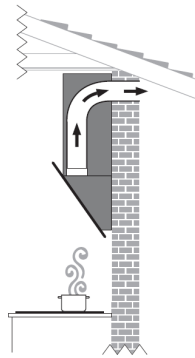


Figure 4

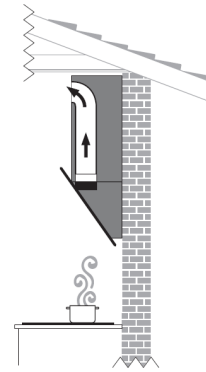


Figure 5



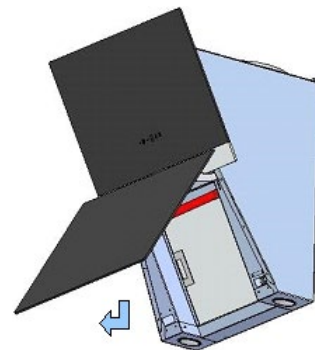
Figure 6



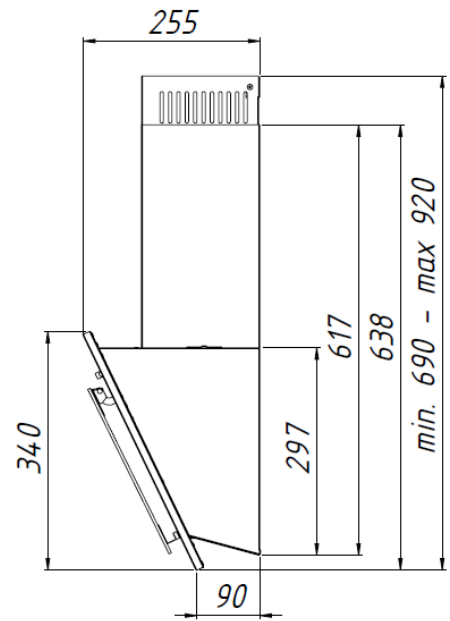
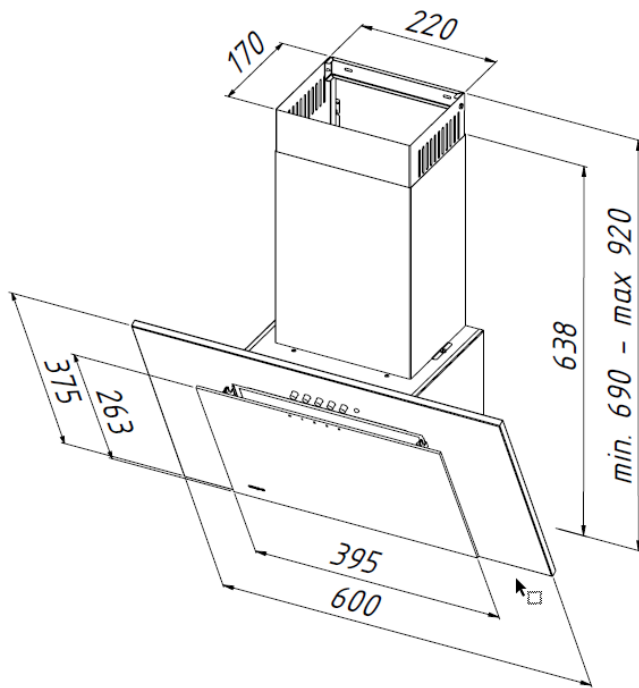
Figure 7



Figure 8



Målkitset/Målskisser/Måttskisser/Mittapiirustukset



GENERELLE INFORMATIONER.....	5
BORTSKAFFELSE AF EMBALLAGEN.....	5
BORTSKAFFELSE AF ET GAMMELT PRODUKT.....	5
SIKKERHEDSANVISNINGER.....	5
INDHOLD I KASSEN:.....	8
INSTALLATION.....	8
ELEKTRISK TILSLUTNING.....	9
MONTERING.....	9
MONTERING AF EMHÆTTEN.....	9
BETJENING.....	11
FEDTFILTER.....	11
KULFILTER.....	11
BELYSNING.....	11
RENGØRING OG VEDLIGEHOLDELSE.....	12
ECODESIGN.....	12
GARANTI.....	13
SERVICE.....	13

KÆRE KØBER

Tillykke med dit valg af emhætte. Vores produkter er designet og fremstillet for at imødekomme dine forventninger, og vil helt sikkert blive en nyttig del af dit moderne køkken. Vi håber, du får megen glæde af din nye emhætte.

GENERELLE INFORMATIONER

Emhætten er beregnet til at fjerne dampe og os fra køkkenet. Den er designet til at kunne bruges i version med udsugning til det fri og til recirkulation. Recirkulation kræver, at man køber og monterer et kulfilter.

Emhætten er designet til at monteres over en kogeplade med gas, induktion eller keramisk. Emhætten har beslutning og en motor for udsugning som kan indstilles i tre hastigheder.

BEMÆRK:

Inden installation undersøges det grundigt, om der er skader på produktet. Hvis der er findes skader, kontaktes den butik, hvor produktet er købt.

Læs grundigt installationsanvisningen igennem.

- Brug udelukkende materialer, som imødekommer gældende love og regler.
- Brug et udluftningsrør med kortest mulig længde. Jo længere rør, jo dårligere sugsevne.
- Brug så få vinkelrør som muligt.
- Undgå ændringer af rørets diameter. Diameteren skal i hele aftrækkets længde være 120 mm. I modsat fald reduceres sugsevnen kraftigt, og lydniveauet øges markant.
- Producenten/distributøren kan ikke holdes ansvarlig for problemer vedrørende sugeseffekt eller lydniveau, hvis ovenstående ikke følges. Er forskrifterne ikke fulgt, bortfalder garantien.

BORTSKAFFELSE AF EMBALLAGEN

Emballagen beskytter emhætten mod transportskader. Emballagematerialerne er valgt ud fra miljø- og affaldsmæssige hensyn og kan således genbruges. Genbrug af emballagematerialerne sparer råstoffer og mindsker affaldsproblemerne. Emballagen bør derfor afleveres på nærmeste genbrugsstation/opsamlingssted. Emballagedele (f.eks. folier, polystyrenskum) kan være farligt for børn. Fare for kvælning! Opbevar derfor emballagedele uden for børns rækkevidde, og bortskaf materialet hurtigst muligt.

BORTSKAFFELSE AF ET GAMMELT PRODUKT

Gamle elektriske og elektroniske produkter indeholder stadig værdifulde materialer. De kan imidlertid også i begrænset omfang indeholde skadelige stoffer, som er nødvendige for deres funktion og sikkerhed.

Hvis produkterne bortskaffes sammen med husholdningsaffaldet eller behandles forkert, kan det skade den menneskelige sundhed og miljøet. Bortskaf derfor ikke det gamle produkt med husholdningsaffaldet.

Aflever i stedet for det gamle produkt på nærmeste opsamlingssted eller den lokale genbrugsstation, så delene kan blive genanvendt. Sørg for, at det gamle produkt opbevares utilgængeligt for børn, indtil det afleveres på genbrugsstationen.

SIKKERHEDSANVISNINGER

Læs venligst brugsanvisningen grundigt, før emhætten tages i brug.

Den giver vigtige oplysninger om sikkerhed, montering, brug og vedligeholdelse. Derved beskyttes både personer og emhætte.

Gem venligst brugsanvisningen, og giv den videre til en eventuel senere ejer.

Emhætten er beregnet til brug i en almindelig husholdning. Motor og lys er beregnet til brug i forbindelse med madlavning, ikke til generelt luftskifte eller rumbelysning.

Al anden anvendelse er på egen risiko og kan være forbundet med fare. Producenten/importøren kan ikke gøres ansvarlig for skader opstået på grund af forkert brug eller fejlagtig betjening.

Før tilslutning af emhætten bør det kontrolleres, at tilslutningsforholdene stemmer overens med de tilslutningsdata (spænding og frekvens), der er angivet på typeskiltet. Det er meget vigtigt, at disse data stemmer overens, så emhætten ikke beskadiges. I tvivlstilfælde kontaktes en fagmand.

Emhættens elsikkerhed kan kun garanteres, når der er etableret forskriftsmæssig jordforbindelse. Det er meget vigtigt, at denne grundlæggende sikkerhedsforanstaltning afprøves, og at installationerne i tvivlstilfælde gennemgås af en fagmand.

Producenten/importøren kan ikke gøres ansvarlig for skader, der er opstået på grund af manglende eller afbrudt jordledning (f.eks. elektrisk stød).

Installation og reparation må kun foretages af fagfolk. Installation og reparation foretaget af ukyndige kan medføre betydelig risiko for brugeren og er ikke omfattet af reklamationsordningen. Indbygning og montering af denne emhætte på et ikke-stationært opstillingssted (f.eks. et skib) må kun udføres af fagfolk er kun under iagttagelse af sikkerhedsforskrifterne for bruges af denne emhætte.

Emhætten er kun afbrudt fra elnettet, når en af følgende betingelser er opfyldt:

- Stikket er trukket ud. Træk ikke i ledningen, men i stikket, når emhætten skal afbrydes fra elnettet
- Sikringen er slået fra
- Skruesikringen er skruet helt ud.

Tilslutning må ikke ske ved hjælp af en forlængerledning. En forlængerledning giver ikke den nødvendige sikkerhed (f.eks. risiko for overophedning).

Arbejd aldrig med åben ild under emhætten; undgå flambering, grillstegning o.l.

Den tændte emhætte trækker flammerne ind i filteret, og på grund af det opsugede køkkenfedt opstår der brandfare!

Tænd altid for emhætten, når en kogeplade benyttes. Hvis emhætten ikke tændes, kan der dannes kondensvand. Herved kan der opstå korrosionsskader på emhætten.

Hvis der arbejdes med olie eller fedt, skal man hele tiden holde øje med gryder, pander og frituregryder. Også grillstegning over elgrilludstyr skal ske under konstant opsyn. Overophedet olie og fedt kan selvantænde og derved sætte ild til emhætten.

Brug aldrig emhætten uden fedtfiltere, da fedt- og smudsaflejringer kan nedsætte emhættens funktion.

Filterne skal rengøres eller udskiftes med jævne mellemrum. Et overmættet fedtfilter medfører brandfare!

Brug aldrig et damprengøringsapparat til rengøring af emhætten. Dampen kan trænge ind i spændingsførende dele og forårsage kortslutning.

Emhætten er beregnet til at blive betjent af voksne, som har læst brugsanvisningen. Børn kan ofte ikke overskue de farer, der kan opstå ved forkert betjening af emhætten. Sørg derfor for at holde børn under opsyn, når de er i nærheden af emhætten, og hold øje med at børn ikke får fingre ind under panelet, når dette kører ned.

Emhætten må ikke monteres over ildsteder, hvor der bruges fast brændsel.

Til udluftningsrør må kun bruges rør eller slanger af ikke-brændbart materiale.

Udluftning må ikke ske gennem røgkanal, skorsten eller ventilationsskakt, hvis disse anvendes til udluftning af rum med ildsteder.

Hvis udluftning foretages gennem en røgkanal eller skorsten, der ikke mere er i brug, skal kyndighedernes forskrifter overholdes.

Brug af emhætten samtidig med et ildsted, der er afhængigt af luften i rummet

Advarsel: Risiko for forgiftning!

Hvis der i samme rum eller ventilationssystem anvendes både emhætte og ildsted, der er afhængigt af luften i rummet, bør der udvises største forsigtighed.

Ildsteder, der er afhængige af luften i rummet, kan f.eks. være gas-, olie-, træ-, eller kuldrevne varmeapparater, gennemstrømningsvandvarmere, varmtvandskedler eller gasovne, der får deres forbrændingsluft fra rummet, hvori de er opstillet, og hvis udblæsningsgas ledes ud i det fri via f.eks. en skorsten.

Ved udluftning til det fri, også med ekstern blæser, suger emhætten luft ud af køkkenet og rummene ved siden af.

Hvis lufttilførslen ikke er tilstrækkelig, opstår der et undertryk. Ildstederne får for lidt forbrændingsluft. Forbrændingen hæmmes.

Giftige forbrændingsgasser kan blive trukket ind i beboelsesrummene fra skorstenen eller udsugningsskakten. Det kan være livsfarligt!

Emhætten kan uden risiko bruges samtidig med et ildsted, som er afhængigt af luften i rummet, hvis undertrykket i rummet eller ventilationssystemet højst er 4 Pa (0,04 mbar), hvorved tilbagesugning af forbrændingsgas undgås.

Dette kan opnås, hvis der kan strømme frisk luft til forbrænding ind gennem åbninger i f.eks. døre og vinduer. Man bør sikre sig, at tværsnittet på åbningerne er tilstrækkeligt stort.

Ved vurdering bør hele husets ventilationssystem tages i betragtning. I tvivlstilfælde kontaktes den lokale skorstensfejermester.

For at opnå sikker funktion kan det være nødvendigt:

- at kombinere emhætten med en vindueskontakt, som kun lader emhætten fungere, hvis vinduet er åbnet tilstrækkeligt
- at tilkoble en automatisk indsugningsblæser eller at åbne en motordreven ventilationsklap, når emhætten tændes
- automatisk at slukke for det ildsted, som er afhængigt af luften i rummet, når emhætten bliver tændt.

Kontakt under alle omstændigheder den lokale skorstensfejermester.

INDHOLD I KASSEN:

- Emhætte med påmonteret ledning
- 1 stk. energilabel
- 1 stk. vejledning
- Skruer og rawplugs
- 2 x ekspansionsbolt 5x30
- 2 x skrue 3,9x6,5
- Liste til montering af skærme
- Ydre skærmrør
- Emhættens korpus
- 2 x ekspansionsbolt 10x50

INSTALLATION

Emhætten kan installeres på to måder:

- Som udsugning (figur 3) – hvor luften føres ud af bygningen ad et tilsluttet stift rør af kunststof med diameter Ø150mm til en ventilationskanal eller med reduktion via et rør Ø120mm.
- Recirkulation (figur 4) – hvor luften kommer ud af emhætten og tilbage i rummet igen.
- VIGTIGT VED RECIRKULATION, at luften kan ledes ud i rummet via en udblæsningsrist.

Ved lukket cirkulation er det nødvendigt at installere kul filtre (figur 2). Den rensede luft vender tilbage gennem filtrene via et udløb.

Kulfiltrene skal udskiftes mindst en gang hver tredje måned (det afhænger af hvor intensivt der laves mad på kogepladen).

BEMÆRK:

Luften fra emhætten må ikke udledes til en skorsten der anvendes til røg eller gasudførelse fra anretninger, som forbrænder gas eller andre brændstoffer.

ELEKTRISK TILSLUTNING

Før strømforsyningen tilsluttes, skal der kontrolleres, at strømforsyningens spænding og frekvens svarer til data på køkkenhættens dataplade. Emhætten skal tilsluttes til en let tilgængelig stikkontakt. Det er uacceptabelt at fjerne stikket og tilslutte hætten permanent til strømforsyningen. Hætten skal tilsluttes strømforsyningen efter montering.

MONTERING

Afstanden "A" mellem den nederste del af emhætten og kogepladen, hvor køkkengrejene bliver placeret, anbefales at være mindst 40 cm (figur 1).

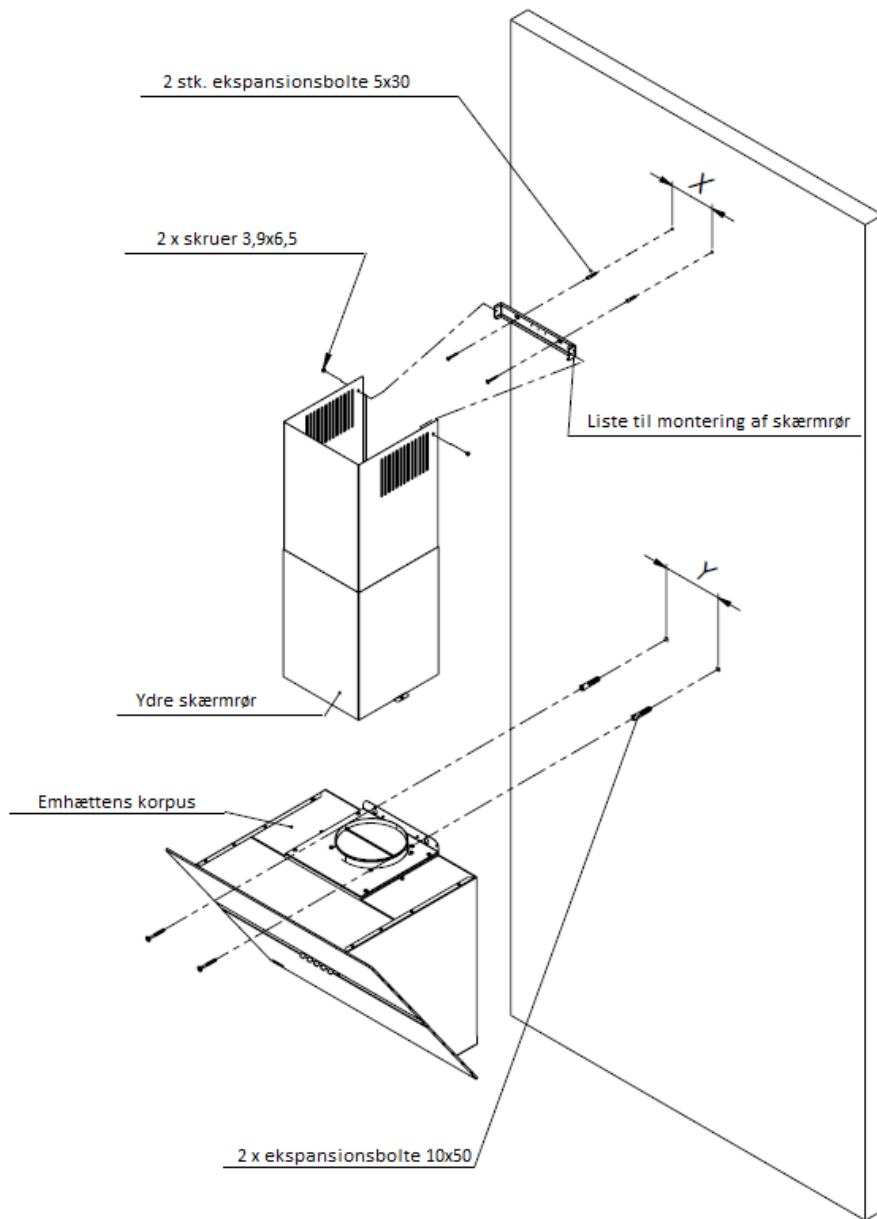
Under installationsarbejdet skal de gældende regler vedrørende udluftning overholdes.

Når emhætten anvendes samtidig med at et gaskomfur brænder eller når andre stoffer brændes, skal rummet være tilstrækkeligt ventileret.

For at opnå optimal ventilation skal der anvendes et stift plastikrør med diameter Ø150 mm eller Ø120 mm efter påføring af reduktionen.

MONTERING AF EMHÆTTEN

- Placer emhættens korpus på væggen og hold en minimumsafstand på 40 cm fra bundens nederste del til kogepladen
- Aftegn afstanden mellem monteringshullerne i emhættehuset (Y) på væggen.
- Bor hullerne aftegnet på væggen ved hjælp af en boremaskine med en diameter svarende til de vedlagte 10x50 ekspansionsbolte, sæt boltene helt i og skru derefter hættens korpus på plads.
- Sæt de udvendige rør (skærmerør) oven på korpus
- Stræk det indre rør ud til den ønskede højde,
- Sæt monteringspladen på væggen i den markerede højde, og marker monteringshullerne (X)
- Bor huller i væggen på en diameter svarende til de medfølgende 5x30 bolte.
- Fastgør monteringspladen til væggen.
- Træk den indre del ud og tilslut med to 3,9 x 6,5 skruer til låget på dækslet



BETJENING

Køkkenhætten styres manuelt ved hjælp af knapper



A – Tænd og sluk lys

B – Hastighed 1

C – Hastighed 2

D – Hastighed 3

E – Sluk emhætten

F – Driftsindikator

FEDTFILTER

Fedtfiler (figur 6) skal rengøres en gang om måneden, alt efter forbrug.

For at rense fedtfileret skal det fjernes og vaskes med varmt vand med tilsætning af fedtopløsende midler eller i en opvaskemaskine hvor den placeres lodret.

Hvis fedtfileret ikke rengøres regelmæssigt, slides de hurtigere, og emhætten kan miste ydeevne.

KULFILTER

Når kulfilter arbejder som en absorber, optager den lugte forbundet med madlavning. Kulfiltre kan ikke rengøres eller fornyes, men de skal udskiftes mindst en gang hver tredje måned eller oftere i tilfælde af intensiv brug af emhætten.

Udskiftning af kulfilter (figur 5)

1. Sluk for strømmen til emhætten
2. Åben glasfronten
3. Fjern fedtfileret
4. Fjern kulfilteret, der er placeret inde i emhætten på motorhuset, ved at dreje det rundt mod uret
5. Nyt filter sættes på i omvendt rækkefølge. Filtrene sættes på motorhuset og drejes for fastgørelse.

BELYSNING

Hvis LED er beskadiget (brændt), skal den udskiftes med en original, som fås hos producenten eller i et specielt værksted og arbejdet skal udføres af en kvalificeret håndværker.

Udskiftning af pæren

1. Afbryd strømmen til emhætten
2. Pres lyspæren og drej den ca. 45° i retning modsat urets gang
3. Tag den brugte pære ud
4. Sæt en ny pære i og drej i urets retning
5. Tilslut emhætten til strøm igen

RENGØRING OG VEDLIGEHOLDELSE

Regelmæssig rengøring og vedligeholdelse af emhætten vil sikre en god ydeevne, drift og en forlænget levetid af emhætten. Emhætten og fedtfilterne skal rengøres mindst en gang om måneden på grund af en risiko for brand.

Man bør især være opmærksom på at fedtfilterne rengøres og kul filtre udskiftes i overensstemmelse med producentens anbefalinger.

Inden rengøringen, skal ledningen tages ud af stikkontakten for at afbryde strømtilførselen. Udvendig skal emhætten rengøres med en fugtig klud med ikke ætsende rengøringsmiddel. Man kan bruge milde rengøringsmidler som f.eks. opvaskemiddel.

Brug af afkalkningsmidler, midler til rengøring i toiletter og lignende vil forårsage skade på metaloverflader eller maling.

ECODESIGN

Som et resultat af Europaparlamentets nye regulativer - hhv. EU65 "Energimærkning" og EU66 "Ecodesign", som trådte i kraft 1. januar 2015 - er alle Witts emhætter tilpassede disse nye energimærkningskrav.

Alle emhætter er nu udstyrede med en ny elektronik, heriblandt en timerenhed for sugestyrken, når ydeevnen overstiger 650 m³/t. Dette gælder alle modeller med interne motorer og med en ydeevne over 650 m³/t. Timerenheden skifter automatisk fra højeste niveau til anden højeste efter 5 minutter. Emhætter med eksterne motorer er også udstyrede med denne timerenhed, som automatisk skifter fra højeste til anden højeste niveau, når ydeevnen overstiger 650m³/t. Eksterne motorer med en ydeevne over 650 m³/t på både højeste og anden højeste niveau skifter ned til andet niveau efter 7 minutter.

I 'standby'-mode er emhætternes energiforbrug lavere end 0,5 W.

REKLAMATION

Der ydes 2 års reklamationsret på fabrikations- og materialefejl på dit nye produkt, gældende fra den dokumenterede købsdato. Garantien omfatter materialer, arbejdsløn og kørsel. Ved henvendelse om service bør De oplyse produktets navn og serienummer. Disse oplysninger findes på typeskiltet. Skriv evt. oplysningerne ned her i brugsanvisningen, så de har dem ved hånden. Det gør det lettere for servicemontøren at finde de rigtige reservedele.

Reklamationsretten dækker ikke:

- Fejl og skader, som ikke skyldes fabrikations- og materialefejl
- Ved misvedligeholdelse – herunder gælder også mangel på rengøring af produktet
- Ved brand- og/eller vand- og fugtskader på produktet
- Ved reparation udført af ikke-fagmænd
- Ved transportskader, hvor produktet er transporteret uden korrekt emballage
- Hvis der er brugt uoriginale reservedele
- Hvis anvisningerne i brugsvejledningen ikke er fulgt
- Hvis ikke installationen er sket som anvist
- Hvis ikke-faglærte har installeret eller repareret produktet
- Defekte pærer

Transportskader

En transportskade, der konstateres ved forhandlerens levering hos kunden, er udelukkende en sag mellem kunden og forhandleren. I tilfælde, hvor kunden selv har stået for transporten af produktet, påtager leverandøren sig ingen forpligtelse i forbindelse med evt. transportskade. Evt. transportskader skal anmeldes omgående og senest 24 timer efter, at varen er leveret. I modsat fald vil kundens krav blive afvist.

Ubegrundede servicebesøg

Hvis man tilkalder en servicemontør, og det viser sig, at man selv kunne have rettet fejlen, ved fx at følge anvisningerne her i brugsvejledningen eller ved at skifte en sikring i sikringskabet, påhviler det Dem selv at betale for servicebesøget.

Erhvervskøb

Erhvervskøb er ethvert køb af apparater, der ikke skal bruges i en privat husholdning, men anvendes til erhverv eller erhvervslignende formål (restaurant, café, kantine etc.) eller bruges til udlejning eller anden anvendelse, der omfatter flere brugere.

I forbindelse med erhvervskøb ydes ingen garanti, da dette produkt udelukkende er beregnet til almindelig husholdning.

SERVICE

Service skal anmeldes til vores servicepartner: Dansk Total Service via deres hjemmeside – eller TLF 70 13 02 22 / <https://service.witt.dk/service/da/appliances/service.aspx>

- Formular udfyldes af forhandler eller slutbruger.
- DTS håndterer sagen.
- Fabrikat, model, serienummer, evt. produktnummer, købsdato, forhandler, fejlbeskrivelse, kundeoplysninger, skal oplyses.

Producenten/distributøren kan ikke holdes ansvarlig for produkt- og/eller personskader, hvis sikkerhedsanvisninger ikke overholdes. Garantien bortfalder, hvis anvisningerne ikke overholdes.

Forbehold for trykfejl

GENERELL INFORMASJON	15
BORTSKAFFELSE AV EMBALLASJEN	15
BORTSKAFFELSE AV ET GAMMELT PRODUKT	15
SIKKERHETSANVISNINGER	15
INNHold I KASSEN:	17
INSTALLASJON	17
ELEKTRISK TILKOBLING	18
MONTERING	18
MONTERING AV VENTILATOREN	18
BETJENING	20
FETTFILTER	20
KULLFILTER	20
BELYSNING	20
RENGJØRING OG VEDLIKEHOLD	21
ECODESIGN	21
GARANTI	22
SERVICE	22

KJÆRE KUNDE

Gratulerer med ditt valg av ventilator. Våre produkter er designet og fremstilt for å møte dine forventninger, og vil helt sikkert bli en nyttig del av ditt moderne kjøkken. Vi håper du får mye glede av din nye ventilator.

GENERELL INFORMASJON

Ventilatoren er beregnet for å fjerne damp og os fra kjøkkenet. Den er designet for å kunne brukes i versjon med utsug til friluft og til resirkulasjon. Resirkulasjon krever at man kjøper og monterer et kullfilter.

Ventilatoren er designet for å monteres over en kokeplate med gass, induksjon eller keramisk. Ventilatoren har belysning og en motor for utsug som kan stilles inn i tre hastigheter.

MERK:

Før installasjon må det undersøkes grundig om det er skader på produktet. Hvis det oppdages skader, kontaktes den butikken hvor produktet er kjøpt.

Les grundig gjennom installasjonsanvisningen.

- Bruk utelukkende materialer, som oppfyller gjeldende lover og regler.
- Bruk et utluftningsrør med kortest mulig lengde. Jo lengere rør, jo dårligere sugeevne.
- Bruk så få vinkelrør som mulig.
- Unngå endring av rørets diameter. Diameteren skal i hele avtrekkets lengde være 120 mm. I motsatt fall reduseres sugeevnen kraftig, og lydnivået økes markant.
- Produsenten/distributøren kan ikke holdes ansvarlig for problemer vedrørende sugeeffekt eller lydnivå, hvis ovenstående ikke følges. Er forskriftene ikke fulgt, bortfaller garantien.

BORTSKAFFELSE AV EMBALLASJEN

Emballasjen beskytter ventilatoren mot transportskader. Emballasjematerialene er valgt ut fra miljø- og avfallsmessige hensyn og kan således gjenbrukes. Gjenbruk av emballasjematerialene sparer råstoff og minsker avfallsproblemene. Emballasjen bør derfor avleveres på nærmeste gjenbruksstasjon/opsamlingssted. Emballasjedeler (f.eks. folier, polystyrenskum) kan være farlig for barn. Fare for kvelning! Oppbevar derfor emballasjedeler utenfor barns rekkevidde, og lever inn materialet raskest mulig.

BORTSKAFFELSE AV ET GAMMELT PRODUKT

Gamle elektriske og elektroniske produkter inneholder fremdeles verdifulle materialer. De kan imidlertid også i begrenset omfang inneholde skadelige stoffer, som er nødvendige for deres funksjon og sikkerhet.

Hvis produktene kastes sammen med husholdningsavfallet eller behandles feil, kan det skade helse og miljøet. Kast derfor ikke det gamle produktet med husholdningsavfallet.

Det gamle produktet leveres i stedet på nærmeste oppsamlingssted eller den lokale gjenbruksstasjonen, så delene kan bli gjenbrukt. Sørg for at det gamle produktet oppbevares utilgjengelig for barn, inntil det leveres på gjenbruksstasjonen.

SIKKERHETSANVISNINGER

Vennligst les bruksanvisningen grundig, før ventilatoren tas i bruk.

Den gir viktige opplysninger om sikkerhet, montering, bruk og vedlikehold. Dermed beskyttes både personer og ventilator.

Vennligst spar på bruksanvisningen, og gi den videre til en eventuell senere eier.

Ventilatoren er beregnet til bruk i en vanlig husholdning. Motor og lys er beregnet til bruk i forbindelse med matlaging, ikke til generelt luftskifte eller rombelysning.

All annen bruk er på eget ansvar og kan være forbundet med fare. Produsenten/importøren kan ikke gjøres ansvarlig for skader oppstått på grund av feil bruk eller feilaktig betjening.

Før tilkobling av ventilatoren bør det kontrolleres at tilkoblingsforholdene stemmer overens med de tilkoblingsdata (spenning og frekvens), som er angitt på typeskiltet. Det er svært viktig at disse data stemmer overens, så ventilatoren ikke skades. I tvilstilfelle kontaktes en fagmann.

Ventilatorens elsikkerhet kan kun garanteres, når det er etablert forskriftsmessig jording. Det er meget viktig at denne grunnleggende sikkerhetsforanstaltning kontrolleres, og at installasjonene i tvilstilfelle gjennomgås av en fagmann. Produsenten/importøren kan ikke gjøres ansvarlig for skader som er oppstått på grunn av manglende eller avbrutt jordledning (f.eks. elektrisk støt).

Installasjon og reparasjon må kun foretas av fagfolk. Installasjon og reparasjon foretatt av ukyndige kan medføre betydelig fare for brukeren og er ikke omfattet av reklamasjonsordningen. Innbygging og montering av denne ventilatoren på et ikke-stasjonært oppstillingssted (f.eks. et skip) må kun utføres av fagfolk er kun med hensyn til sikkerhetsforskriftene for bruk av denne ventilatoren.

Ventilatoren er koblet fra kun strømmettet kun når en av følgende betingelser er oppfylt:

- Støpslet er trukket ut. Trekk ikke i ledningen, men i støpslet når ventilatoren skal kobles fra strømmettet
- Sikringen er slått av
- Skruesikringen er skrudd helt ut

Tilkobling må ikke skje ved hjelp av en skjøteledning. En skjøteledning gir ikke den nødvendige sikkerheten (f.eks. fare for overoppheting).

Arbeid aldri med åpen ild under ventilatoren; unngå flambering, grillsteking o.l.

Ventilatoren som er slått på, trekker flammene inn i filteret, og på grunn av det oppsugde kjøkkenfettet oppstår det brannfare!

Slå alltid på ventilatoren når en kokeplate benyttes. Hvis ventilatoren ikke slås på, kan det dannes kondens. Dermed kan det oppstå korrosjonsskader på ventilatoren.

Hvis det arbeides med olje eller fett, skal man hele tiden holde øye med gryter, panner og fritrygryter. Også grillsteking over elektrisk grillutstyr skal skje under konstant oppsyn. Overopphetet olje og fett kan selvantenne og derved sette fyr på ventilatoren.

Bruk aldri ventilatoren uten fettfiltere, da fett- og smussavleiringer kan nedsette ventilatorens funksjon.

Filtrene må rengjøres eller skiftes med jevne mellomrom. Et overmettet fettfilter medfører brannfare!

Bruk aldri et damprengjøringsapparat til rengjøring av ventilatoren. Dampen kan trenge inn i spenningsførende deler og forårsake kortslutning.

Ventilatoren er beregning for å betjenes av voksne, som har lest bruksanvisningen. Barn kan ofte ikke forstå hvilke farer som kan oppstå ved feil betjening av ventilatoren. Sørg derfor for å holde barn under oppsyn, når de er i nærheten av ventilatoren, og hold øye med at barn ikke får fingre inn under panelet, når dette kjøres ned.

Ventilatoren må ikke monteres over ildsteder hvor der brukes fast brensel.

Til utluftningsrør må det kun brukes rør eller slanger av ikke-brennbart materiale.

Utluftning må ikke skje gjennom røykkanal, skorstein eller ventilasjonssjakt, hvis disse brukes til utluftning av rom med ildsteder.

Hvis utluftning foretas gjennom en røykkanal eller skorstein som ikke lenger er i bruk, må myndighetenes forskrifter overholdes.

Bruk av ventilatoren samtidig med et ildsted som er avhengig av luften i rommet

Advarsel: Fare for forgiftning!

Hvis det i samme rom eller ventilasjonssystem brukes både ventilator og ildsted, som er avhengig av luften i rommet, bør det utvises største forsiktighet.

Ildsteder, som er avhengige av luften i rommet, kan f.eks. være gass-, olje-, tre-, eller kuldrevne varmeapparater, gjennomstrømningsvannvarmere, varmtvannsbeholdere eller gassovner, som får deres forbrenningsluft fra rommet der de står, og hvis utblåsningsgass ledes ut i friluft via f.eks. en skorstein.

Ved utlufting til friluft, også med ekstern vifte, suger ventilatoren luft ut av kjøkkenet og rommene ved siden av.

Hvis lufttilførselen ikke er tilstrekkelig, oppstår det et undertrykk. Ildstedene får for lite forbrenningsluft. Forbrenningen hemmes.

Giftige forbrenningsgasser kan bli trukket inn i oppholdsrommene fra skorsteinen eller utsugingssjakten. Det kan være livsfarlig!

Ventilatoren kan uten fare brukes samtidig med et ildsted, som er avhengig av luften i rommet, hvis undertrykket i rommet eller ventilasjonssystemet maks er 4 Pa (0,04 mbar), slik at tilbakesug av forbrenningsgass unngås.

Dette kan oppnås, hvis det kan strømme frisk luft til forbrenning inn gjennom åpninger i f.eks. dører og vinduer. Man bør forsikre seg om at tverrsnittet på åpningene er tilstrekkelig stort.

Ved vurdering bør hele husets ventilasjonssystem tas i betraktning. I tilfelle kontaktes den lokale skorsteinsfeiermester.

For å oppnå sikker funksjon kan det være nødvendig:

- å kombinere ventilatoren med en vinduskontakt, som kun lar ventilatoren fungere, hvis vinduet er åpnet tilstrekkelig

- å tilkoble en automatisk innsugningsvifte eller å åpne en motordreven ventilasjonsklaff, når ventilatoren slås på
- automatisk å slukke ildstedet som er avhengig av luften i rommet, når ventilatoren blir slått på.

Kontakt under alle omstendigheter den lokale skorsteinsfeiermester.

INNHold I KASSEN:

- Ventilator med påmontert ledning
- 1 stk. energilabel
- 1 stk. veiledning
- Skruer og rawplugg
- 2 x ekspansjonsbolt 5x30
- 2 x skrue 3,9x6,5
- Lister til montering av skjermer
- Ytre skjermrør
- Ventilatorens korpus
- 2 x ekspansjonsbolt 10x50

INSTALLASJON

Ventilatoren kan installeres på to måter:

- Som utsug (figur 3) – hvor luften føres ut av bygningen via et tilkoblet, stivt rør av kunststoff med diameter Ø150mm til en ventilasjonskanal eller med reduksjon via et rør Ø120mm.
- Resirkulasjon (figur 4) – hvor luften kommer ut av ventilatoren og tilbake i rommet igjen.
- VIKTIG VED RESIRKULASJON; at luften kan ledes ut i rommet via en utblåsningsrist.

Ved lukket sirkulasjon er det nødvendig å installere kullfiltre (figur 2). Den rensede luften kommer tilbake gjennom filtrene via et utløp.

Kullfiltrene skal skiftes minst en gang hver tredje måned (det avhenger av hvor intensivt det lages mat på kokeplaten).

MERK:

Luften fra ventilatoren må ikke ledes til en skorstein som brukes til røyk eller avgass fra innretninger som forbrenner gass eller annet brennstoff.

ELEKTRISK TILKOBLING

Før strømmen kobles til, må det kontrolleres at strømforsyningens spenning og frekvens svarer til data på ventilatorens informasjonsplate. Ventilatoren må kobles til en lett tilgjengelig stikkontakt. Det er uakseptabelt å fjerne støpslet og koble til ventilatoren permanent til strømforsyningen. ventilatoren må kobles til strømforsyningen etter montering.

MONTERING

Avstanden "A" mellom den nederste delen av ventilatoren og kokeplaten hvor kokekarene plasseres, anbefales å være minst 40 cm (figur 1).

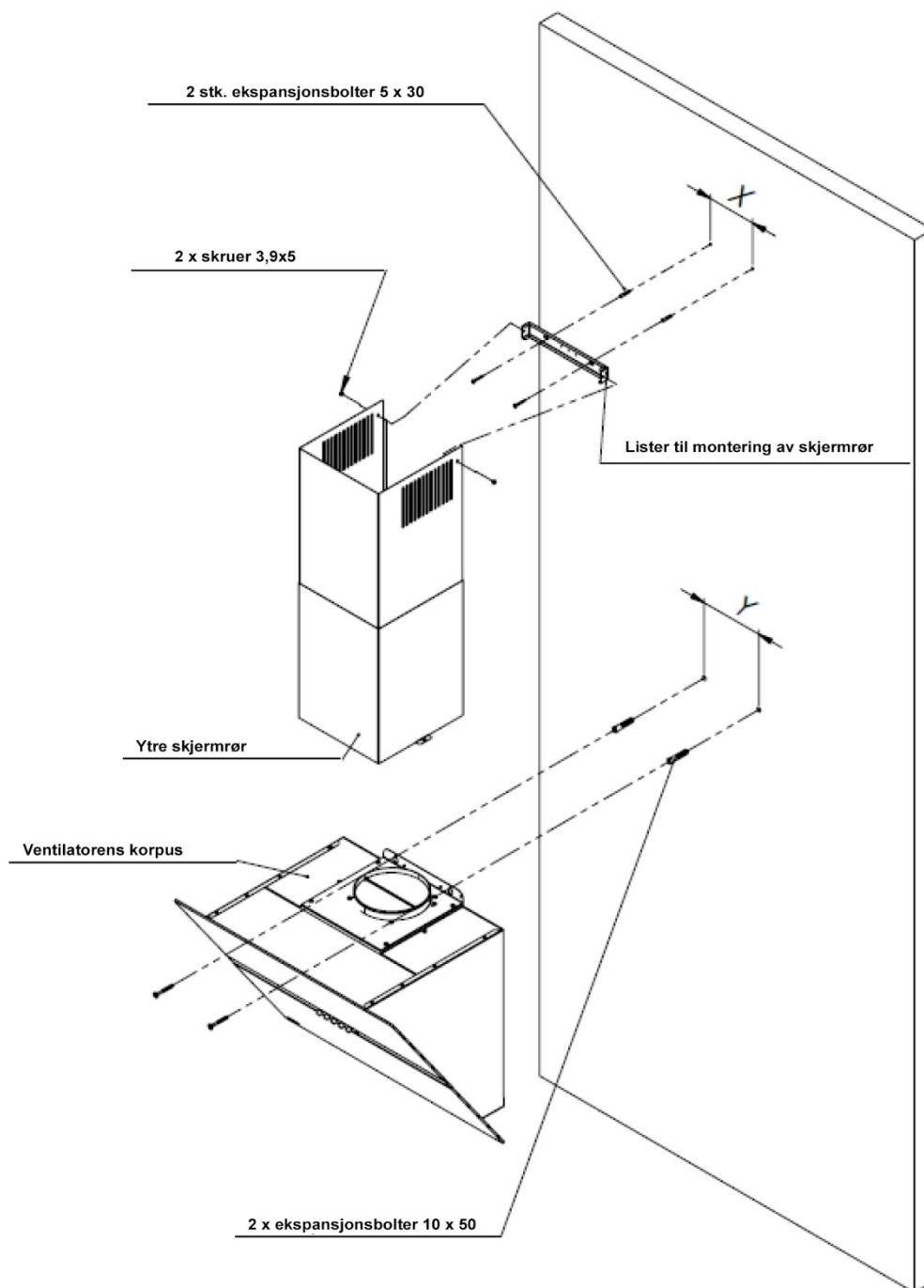
Under installasjonsarbeidet skal de gjeldende reglene vedrørende utlufting overholdes.

Når ventilatoren brukes samtidig som en gasskomfyr brenner eller når andre stoffer brennes, må rommet være tilstrekkelig ventilert.

For å oppnå optimal ventilasjon skal det brukes et stivt plastrør med diameter Ø150 mm eller Ø120 mm etter påføring av reduksjonen.

MONTERING AV VENTILATOREN

- Plasser ventilatorens korpus på veggen og hold en minimumsavstand på 40 cm fra bunnens nederste del til kokeplaten
- Merk av avstanden mellom monteringshullene i ventilatorhuset (Y) på veggen.
- Bor hullene som er avtegnet på veggen, ved hjelp av en boremaskin med en diameter tilsvarende de vedlagte 10x50 ekspansjonsboltene, sett boltene helt i og skru så ventilatorens korpus på plass.
- Sett de utvendige rørene (skjermerør) oppå korpus
- Strekk det indre røret ut til den ønskede høyden,
- Sett monteringsplaten på veggen i den markerte høyden, og marker monteringshullene (X)
- Bor hull i veggen på en diameter tilsvarende til de medfølgende 5x30 boltene.
- Fest monteringsplaten til veggen.
- Trekk den indre delen ut og koble til med to 3,9 x 6,5 skruer til lokket på dekslet



BETJENING

Kjøkkenventilatoren styres manuelt ved hjelp av knapper



A – Slå på og av lys

B – Hastighet 1

C – Hastighet 2

D – Hastighet 3

E – Slå av ventilatoren

F – Driftsindikator

FETTFILTER

Fettfilter (figur 6) skal rengjøres en gang i måneden, alt etter bruk.

For å rense fettfilteret skal det fjernes og vaskes med varmt vann med tilsetning av fettløsende midler eller i en oppvaskmaskin hvor den plasseres loddrett.

Hvis fettfilteret ikke rengjøres regelmessig, slites de raskere, og ventilatoren kan miste yteevne.

KULLFILTER

Når kullfilter arbeider som en absorber, opptar den lukt fra matlaging. Kullfiltre kan ikke rengjøres eller fornyes, men de skal skiftes minst en gang hver tredje måned eller oftere ved intensiv bruk av ventilatoren.

Skifte kullfilter (figur 5)

1. Slå av strømmen til ventilatoren
2. Åpne glassfronten
3. Fjern fettfilteret
4. Fjern kullfilteret som er plassert inne i ventilatoren på motorhuset, ved å vri det rundt mod klokken
5. Nytt filter settes på i omvendt rekkefølge. Filtrene settes på motorhuset og vrir for å feste dem.

BELYSNING

Hvis LED er skadet (brent), mål den skiftes med en original, som fås hos produsenten eller i et spesielt verksted og arbeidet skal utføres av en kvalifisert håndverker.

Skifte av pæren

1. Avbryt strømmen til ventilatoren
2. Press lyspæren og vri den ca. 45° mot klokken
3. Ta den brukte pæren ut
4. Sett inn en ny pære og vri den med klokken
5. Koble ventilatoren til strøm igjen

RENGJØRING OG VEDLIKEHOLD

Regelmessig rengjøring og vedlikehold av ventilatoren vil sikre god yteevne, drift og en forlenget levetid til ventilatoren. Ventilatoren og fettfiltrene skal rengjøres minst en gang i måneden på grunn av fare for brann.

Man bør særlig være oppmerksom på at fettfiltrene rengjøres og kullfiltre skiftes i overensstemmelse med produsentens anbefalinger.

Før rengjøringen, må ledningen tas ut av stikkontakten for å avbryte strømtilførselen. Utvendig må ventilatoren rengjøres med en fuktig klut med ikke-etsende rengjøringsmiddel. Man kan bruke milde rengjøringsmidler som f.eks. oppvaskmiddel.

Bruk av avkalkningsmidler, midler til rengjøring i toaletter og lignende vil forårsake skade på metalloverflater eller maling.

ECODESIGN

Som et resultat av Europaparlamentets nye regulativer – hhv. EU65 «Energimerking» og EU66 «Ecodesign, som trådte i kraft 1. januar 2015 – er alle Witts ventilatorer tilpasset disse nye energimerkingskravene.

Alle ventilatorer er nå utstyrte med en ny elektronikk, som en timerenhet for sugestyrken, når yteevnen overstiger 650 m³/t. Dette gjelder alle modeller med interne motorer og med en yteevne over 650 m³/t. Timerenheten skifter automatisk fra høyeste nivå til nest høyeste etter 5 minutter. Ventilatorer med eksterne motorer er også utstyrt med denne timerenheten, som automatisk skifter fra høyeste til nest høyeste nivå, når yteevnen overstiger 650m³/t. Eksterne motorer med en yteevne over 650 m³/t på både høyeste og nest høyeste nivå skifter ned til nest høyeste nivå etter 7 minutter.

I 'standby'-mode er ventilatorens energiforbruk lavere enn 0,5 W.

REKLAMASJONSRETT

Det er 5 års reklamasjonsrett på fabrikasjons- og materialfeil på ditt nye produkt, gjeldende fra dokumentert kjøpsdato. Garantien omfatter materialer, arbeidslønn og kjøring. Ved henvendelse om service er det fint at du har produktets navn og serienummer klart. Disse opplysningene finnes på typeskiltet. Skriv evt. opplysningene ned her i bruksanvisningen, så har du dem for hånden. Det gjør det lettere for servicemontøren å finne de riktige reservedelene.

Reklamasjonsretten dekker ikke:

- Feil og skader som ikke skyldes fabrikasjons- og materialfeil
- Ved dårlig vedlikehold og mangel på rengjøring av produktet
- Ved brann- og /eller vann- og fuktskader på produktet
- Ved reparasjon utført av ufaglærte
- Ved transportskader der produktet er transportert uten korrekt emballasje
- Hvis det er brukt uoriginale reservedeler
- Hvis anvisningene i bruksanvisningen ikke er fulgt
- Hvis ikke installasjonen er gjort som anvist
- Hvis ufaglærte har installert eller reparert produktet
- Defekte pærer

Transportskader

En transportskade som konstateres ved forhandlerens levering hos kunden, er utelukkende en sak mellom kunden og forhandleren. I tilfeller der kunden selv har stått for transporten av produktet, påtar leverandøren seg ingen forpliktelse i forbindelse med evt. transportskade. Evt. transportskade skal omgående gis beskjed om, og senest

24 timer etter at varen er levert. I motsatt fall vil kundens krav bli avvist.

Ubegrunnede servicebesøk

Hvis man tilkaller en servicemontør og det viser seg at man selv kunne ha rettet feilen, ved f.eks. å følge anvisningene her i bruksanvisningen eller ved å skifte en sikring i sikringsskapet, må kunden selv betale for servicebesøket.

Kommersielle innkjøp

Kommersielle innkjøp er alle kjøp av apparater som ikke skal brukes i en privat husholdning, men brukes til næringsvirksomhet eller andre kommersielle formål (restaurant, café, kantine etc.) eller brukes til utleie eller annen bruk som omfatter flere brukere.

I forbindelse med næringsvirksomhet ytes ingen garanti, fordi dette produktet bare er beregnet til bruk i vanlig husholdning.

SERVICE

- Service skal meldes til vår service partner Service Companiet, via deres hjemmeside – eller TLF +47 32829940 / <https://service.witt.dk/service/nb/appliances/service.aspx>
 - Skjema fylles ut av forhandler eller sluttbruker.
 - Service Companiet håndterer saken.
 - Fabrikat, modell, serienummer, evt. produktnummer, kjøpsdato, forhandler, beskrivelse av feil, kundeopplysninger - skal informeres om.
- Forbehold for trykkfeil.

Produsenten/distributøren kan ikke holdes ansvarlig for produkt- og/eller personskader, hvis sikkerhetsanvisningene ikke overholdes.

Garantien bortfaller hvis anvisningene ikke overholdes.

GENERELL INFORMATION	24
BORTSKAFFANDE AV EMBALLAGET	24
BORTSKAFFANDE AV GAMMAL PRODUKT	24
SÄKERHETSANVISNINGAR	24
INNEHÅLL I KARTONGEN:	26
INSTALLATION	26
ELEKTRISK ANSLUTNING.....	27
MONTERING	27
MONTERING AV FLÄKTKÅPAN	27
ANVÄNDNING	29
FETTFILTER	29
KOLFILTER	29
BELYSNING	29
RENGÖRING OCH UNDERHÅLL.....	30
ECODESIGN	30
GARANTI	31
SERVICE	31

KÄRA KÖPARE

Grattis till ditt val av fläktkåpa. Våra produkter är designade och tillverkade för att möta dina förväntningar, och kommer helt säkert bli en nyttig del av ditt moderna kök. Vi hoppas, att du får mycket glädje at din nya fläktkåpa.

GENERELL INFORMATION

Fläkten är avsedd till att avlägsna ånga och lukt från köket. Den är utformad för att kunna användas antingen med frånluftning ut i det fria och med cirkulationsdrift. Cirkulationsdrift kräver, att man köper och monterar ett kolfilter.

Fläkten är utformad för att monteras över en häll med gas, induktion eller keramisk. Fläktkåpan har anslutning och en motor för frånluftning som kan ställas in på tre olika hastigheter.

OBSERVERA:

Innan installation bör man undersöka noggrant, om det är några skador på produkten. Om det finns några skador, kontaktas den butik, där produkten är inköpt.

Läs noggrant installationsanvisningen.

- Använd endast material, som uppfyller gällande lagar och regler.
- Använd ett frånlufts rör med kortast möjliga längd. Ju längre rör, desto sämre sugeffekt.
- Använd så få vinkelrör som möjligt.
- Undvik att ändra rörets diameter. Diametern ska vara 120 mm i hela frånlufts rørets längd. I motsatt fall reduceras sugeffekten kraftigt, och ljudnivån ökas markant.
- Tillverkaren/återförsäljaren kan inte hållas ansvariga för problem som gäller sugeffekt eller ljudnivå, om inte ovanstående följs. Om föreskrifterna inte följs, bortfaller garantin.

BORTSKAFFANDE AV EMBALLAGET

Emballaget skyddar fläktkåpan mot transportskador. Emballagematerialen är utvalda med hänsyn till miljö- och avfallsmässiga aspekter, och kan således återvinnas. Återvinning av emballagematerial sparar råvaror och minskar avfallsproblemen. Emballaget bör därför lämnas in på närmaste återvinningsstation/opsamlingsställe. Emballagedelar (t ex folie, polystyrenskum) kan vara farligt för barn. Fara för kvävning! Förvara därför emballagedelar utom barns räckvidd, och släng materialet så fort som möjligt.

BORTSKAFFANDE AV GAMMAL PRODUKT

Gamla elektriska och elektroniska produkter innehåller fortfarande värdefulla material. De kan emellertid också i begränsad mängd innehålla skadliga ämnen, som är nödvändiga för deras funktion och säkerhet.

Om produkterna bortskaffas tillsammans med hushållsavfallet eller hanteras felaktigt, kan det skada människors hälsa och miljön. Släng därför inte den gamla produkten tillsammans med hushållsavfallet.

Lämna istället in den gamla produkten till närmaste uppsamlingsställe eller på den lokala återvinningsstationen, så att delarna kan återvinnas. Se till, att den gamla produkten förvaras otillgängligt för barn, tills den lämnas på återvinningsstationen.

SÄKERHETSANVISNINGAR

Läs vänligen bruksanvisningen noggrant, innan fläkten tas i bruk.

Den ger dig viktig information om säkerhet, montering, användning och underhåll. Därmed skyddas både personer och fläkt.

Spara vänligen bruksanvisningen, och ge den vidare till en eventuell senare ägare.

Fläktkåpan är avsedd för användning i vanliga hushåll. Motor och belysning är avsedda för användning i förbindelse med matlagning, inte till generell ventilation eller rumsbelysning.

All annan användning är på egen risk och kan vara förbundet med fara. Tillverkaren/importören kan inte hållas ansvariga för skador som uppstått på grund av felaktigt användande.

Innan anslutning av fläkten bör du kontrollera, att anslutningsförhållandena stämmer överens med den anslutningsinformation (spänning och frekvens), som är angiven på typskylten. Det är mycket viktigt, att denna information stämmer överens, så att fläkten inte skadas. Vid tvivel kontaktas en fackman.

Fläktens elsäkerhet kan bara garanteras, när det är etablerat en föreskriven jordförbindelse. Det är mycket viktigt, att denna grundläggande säkerhetsåtgärd testas, och att installationen vid tvivel kontrolleras av en fackman. Tillverkaren/importören kan inte hållas ansvariga för skador, som uppstått på grund av bristande eller avbruten jordförbindelse (t ex elektrisk stöt).

Installation och reparation får endast utföras av auktoriserad tekniker. Installation och reparation utförd på ett icke fackmässigt sätt kan medföra stora risker för användaren och omfattas inte av reklamationsordningen. Inbyggnad och montering av denna fläktkåpa på en icke-stationär plats (t ex ett fartyg) får endast utföras av auktoriserad tekniker och bara i enlighet med säkerhetsföreskrifterna för användandet av denna fläkt.

Fläkten är bara bortkopplad från elnätet, när ett av följande villkor är uppfyllt:

- Kontakten är utdragen. Dra inte i sladden, utan i kontakten, när fläkten ska kopplas från bort från elnätet
- Säkring är frånslagen
- Skruvsäkring är helt uttagen

Anslutning får inte ske med hjälp av en förlängningssladd. En förlängningssladd ger inte den nödvändiga säkerheten (t ex risk för överupphettning).

Arbeta aldrig med öppen eld under fläkten; undvik flambering, grillstekning och liknande.

Den tända fläkten drar in flammorna i filtret, och på grund av det uppsugna köksfettet uppstår det brandfara!

Sätt alltid på fläkten, när en håll ska användas. Om fläkten inte sätts på, kan det bildas kondensvatten. Därmed kan det uppstå korrosionsskador på fläkten.

Om du arbetar med olja eller fett, ska du hela tiden hålla ett öga på grytor, pannor och frituregrytor. Även grillstekning med elgrillutrustning ska ske under konstant uppsyn. Överupphettad olja och fett kan självantända och därmed sätta eld på fläkten.

Använd aldrig fläkten utan fettfilter, eftersom fett- och smutsansamlingar kan minska fläktens funktion.

Filtren ska rengöras eller bytas ut med jämna mellanrum. Ett övermättat fettfilter medför brandfara!

Använd aldrig en ångrengöringsapparat för att rengöra fläkten. Ångan kan tränga in i spänningsförande delar och orsaka kortslutning.

Fläktkåpan är avsedd att användas av vuxna, som har läst bruksanvisningen. Barn kan ofta inte bedöma de faror som kan uppstå vid felaktigt användande av fläkten. Se därför till, att hålla barn under uppsikt, när de är i närheten av fläkten, och var försiktigt så att barn inte får in fingrarna under panelen, när denna körs ned.

Fläkten får inte monteras över eldstäder, där det används fast bränsle.

Till frånluftsror får endast slangar av icke-brännbart material användas.

Frånluftning får inte ske genom rökkanal, skorsten eller ventilationsschakt, om dessa används till frånluftning av rum med värmekällor.

Om frånluftning görs genom en rökkanal eller skorsten, som inte längre används, ska myndigheternas föreskrifter följas.

Användning av fläkten samtidigt med en värmekälla, som är beroende av luften i rummet.

Varning: Risk för förgiftning!

Om det i samma rum eller ventilationssystem används både en fläkt och värmekälla, som är beroende av luften i rummet, bör man iaktta största försiktighet.

Värmekällor, som är beroende av luften i rummet, kan t ex vara gas-, olje-, trä- eller koldrivna värmeapparater, varmvattenberedare, värmepannor eller gasugnar som får sin förbränningsluft från rummet där de är uppställda, och om utblåsningssgasen leds ut i det fria via t ex en skorsten.

Vid frånluftning ut i det fria, även med extern fläkt, suger fläkten luft ut från köket och rummen intill.

Om lufttillförseln inte är tillräcklig, uppstår det ett undertryck. Värmekällorna får för lite förbränningsluft. Förbränningen hämmas.

Giftiga förbränningsgaser kan dras in i rummen från skorstenen eller frånluftsschaktet. Detta kan vara livsfarligt!

Fläkten kan utan risk användas samtidigt med en värmekälla, som är beroende av luften i rummet, om undertrycket i rummet eller ventilationssystemet är högst 4 Pa (0,04 mbar), varvid återsugning av förbränningsgas undviks.

Detta kan uppnås, om det kan strömma frisk luft till förbränning in genom öppningar i t ex dörrar och fönster. Man bör säkerställa, att tvärsnittet på öppningarna är tillräckligt stora.

Vid bedömning bör hela husets ventilationssystem tas i beaktan. Vid tvivel kontaktas den lokala sotarmästaren.

För att uppnå säker funktion kan det vara nödvändigt:

- att kombinera fläkten med en fönsterkontakt, som bara låter fläkten fungera, om fönstret är tillräckligt öppet
- att ansluta en automatisk insugningsfläkt eller att öppna en motordriven ventilationslucka, när fläktens sätts på
- att automatiskt stänga av den värmekälla som är beroende av luften i rummet, när fläkten sätts på.

Kontakta under alla omständigheter den lokala sotarmästaren.

INNEHÅLL I KARTONGEN:

- Fläktkåpa med påmonterad sladd
- 1 stk. energietikett
- 1 stk. bruksanvisning
- Skruvar och pluggar
- 2 x expansionsbult 5x30
- 2 x skruvar 3,9x6,5
- List för montering av skärmar
- Yttre skärmrör
- Fläktkropp
- 2 x expansionsbult 10x50

INSTALLATION

Fläkten kan installeras på två sätt:

- Frånluftning (figur 3) – där luften leds ut ur byggnaden genom ett anslutet styvt rör av konstmaterial med diameter på Ø150mm till en ventilationskanal eller med reduktion via ett rör med Ø120mm.
- Cirkulationsdrift (figur 4) – där luften kommer ut från fläkten och tillbaka in i rummet igen.
- **VIKTIGT VID CIRKULATIONSDRIFT**, att luften kan ledas ut i rummet via ett utblåsningsgaller.

Vid stängd cirkulation är det nödvändigt att installera kolfilter (figur 2). Den rengjorda luften återvänder tillbaka genom filtren via ett utlopp.

Kolfiltren ska bytas ut minst en gång varje tredje månad (beroende på hur intensivt man lagar mat på hällen).

OBSERVERA:

Luften från fläkten får inte ledas ut till en skorsten som använd för att leda ut rök eller gas från enheter som förbränner gas eller andra bränslen.

ELEKTRISK ANSLUTNING

Innan man ansluter strömförsyningen, ska man kontrollera att strömförsyningens spänning och frekvens motsvarar informationen på flätkåpens typskylt. Fläkten ska anslutas till en lättillgänglig elkontakt. Det är inte tillåtet att avlägsna stickkontakten och ansluta fläkten permanent till strömförsyningen. Flätkåpan ska anslutas till strömförsyningen efter monteringen.

MONTERING

Avståndet "A" mellan den nedersta delen av flätkåpan och hällen, där kokkärnen placeras, rekommenderas vara minst 40 cm (figur 1).

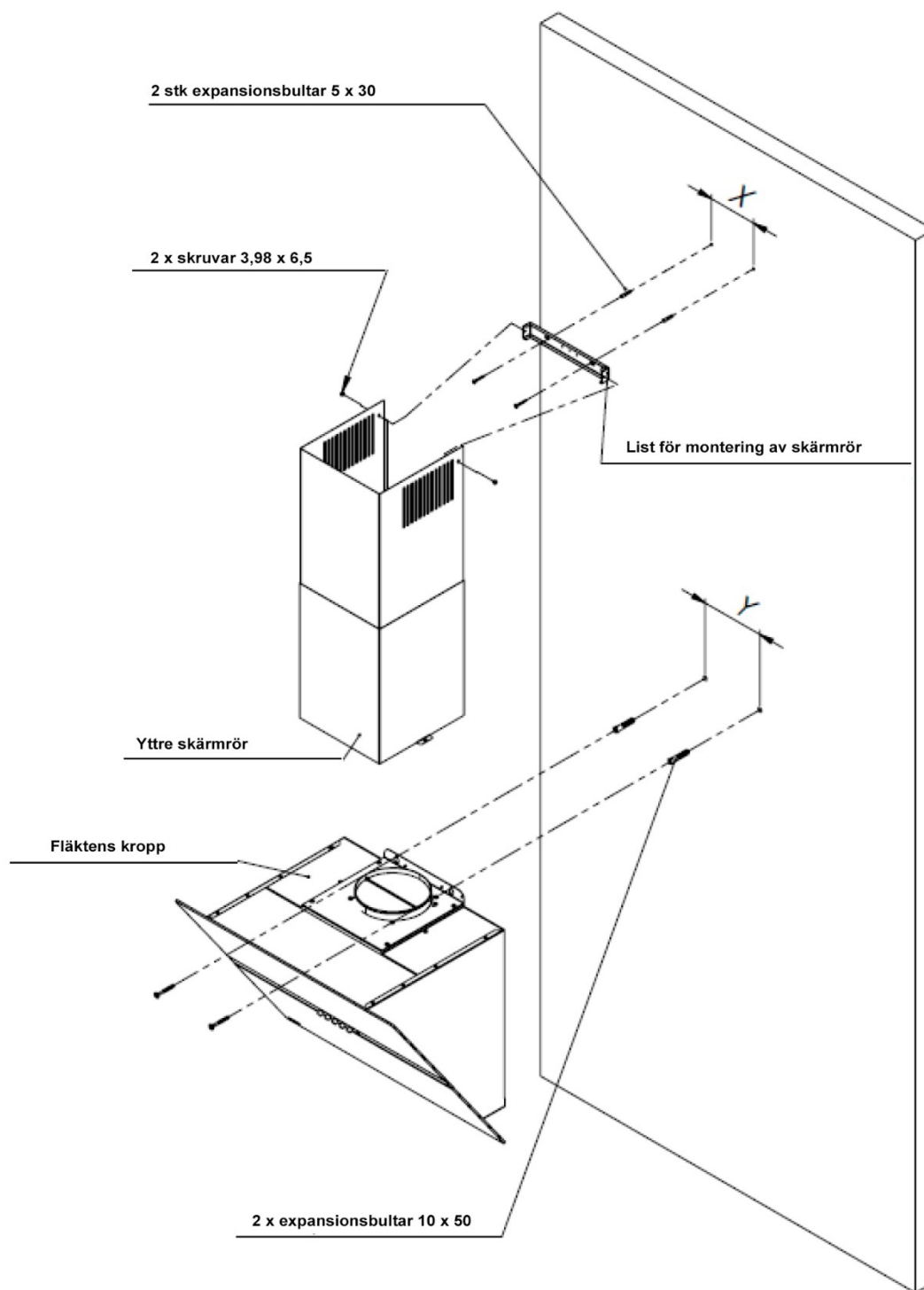
Under installationsarbetet ska gällande regler för frånluftning följas.

När flätkåpan används samtidigt med en gashäll eller när andra material brinner, ska rummet vara tillräckligt ventilerat.

För att uppnå optimal ventilation ska man använda ett styvt plaströr med diameter Ø150 mm eller Ø120 mm efter montering av reduktionen.

MONTERING AV FLÄTKÅPAN

- Placera fläkten på väggen och håll ett minimiavstånd på 40 cm från botten nedersta del till hällen.
- Markera avståndet mellan monteringshålen i fläkthuset (Y) på väggen.
- Borra hålen som markerats på väggen med hjälp av en bormaskin med en diameter motsvarande de medföljande 10x50 expansionsbultarna, sätt i bultarna och skruva därefter fläkten på plats.
- Sätt de utvändiga rören (skärnrören) ovanpå fläkten
- Dra ut det inre röret till önskad höjd.
- Sätt monteringsplattan på väggen på den markerade höjden, och markera monteringshålen (X).
- Borra hålen i väggen på en diameter motsvarande de medföljande 5x30 bultarna.
- Sätt fast monteringsplattan till väggen.
- Dra ut den inre delen och anslut med två 3,9 x 6,5 skruvar till locket på omslaget.



ANVÄNDNING

Fläktkåpan kontrolleras manuellt med hjälp av knappar.



A – Tänd och släck belysning

B – Hastighet 1

C – Hastighet 2

D – Hastighet 3

E – Stäng av fläkten

F – Driftsindikator

FETTFILTER

Fettfilter (figur 6) ska rengöras en gång i månaden, beroende på användning.

För att rengöra ett fettfilter ska man ta ut det och skölja det med varmt vatten och ett fettlösningsmedel eller sätta det stående upprätt i diskmaskinen.

Om fettfiltret inte rengörs regelbundet, slits det snabbare och fläkten kan mista effekt.

KOLFILTER

När kolfilter arbetar som en absorbent, fångar den upp lukt i förbindelse med matlagning. Kolfilter kan inte rengöras eller förnyas, utan de ska bytas ut minst en gång varje tredje månad eller oftare vid intensiv användning av fläkten.

Byte av kolfilter (figur 5)

1. Koppla bort strömförsyningen från fläkten
2. Öppna glasfronten
3. Avlägsna fettfiltret
4. Avlägsna fettfiltret, som är placerat inne i fläkten på motorhuset, genom att vrida det moturs.
5. Nytt filter monteras i omvänd ordning. Filtren sätts på motorhuset och vrids fast.

BELYSNING

Om LED belysningen är skadad, ska den bytas ut mot en originallampa, som fås hos tillverkaren eller hos en speciell verkstad och arbetet ska utföras av en kvalificerad hantverkare.

Byte av lampan

1. Koppla bort strömförsyningen från fläkten
2. Tryck på lampan och vrid den ca. 45° moturs.
3. Ta ut den använda lampan.
4. Sätt i en ny lampa och vrid den medurs.
5. Anslut fläkten till strömförsyningen.

RENGÖRING OCH UNDERHÅLL

Regelbunden rengöring och underhåll av fläktkåpan säkerställer en god prestanda, drift och en förlängd livslängd av fläkten. Fläkten och fettfiltren ska rengöras minst en gång i månaden på grund av brandrisken.

Man bör vara särskilt uppmärksam på att fettfiltren ska rengöras och kolfiltren bytas ut enligt tillverkarens rekommendationer.

Innan rengöringen, ska sladden tas ur strömkontakten för att bryta strömtillförseln. Utvändigt ska fläkten rengöras med en fuktig trasa men inte med frätande rengöringsmedel. Man kan använda milda rengöringsmedel som t ex diskmedel.

Användning av avkalkningsmedel, medel för rengöring av toaletter och liknande kan orsaka skador på metallytor eller målning.

ECODESIGN

Som ett resultat av Europaparlamentets nya direktiv - EU65 "Energimärkning" respektive EU66 "Ecodesign, som trädde i kraft den 1 januari 2015 – är alla Witts fläktar anpassade till dessa nya energimärkningskrav.

Alla fläktar är numera utrustade med en ny elektronik, häribland en timerenhet för sugstyrkan, när effekten överstiger 650 m³/t. Detta gäller alla modeller med interna motorer och med en effekt över 650 m³/t. Timern byter automatiskt från högsta nivå till näst högsta nivå efter 5 minuter. Fläktar med externa motorer är dessutom utrustade med denna timerenhet, som automatiskt byter från högsta till näst högsta nivå, när effekten överstiger 650m³/t. Externa motorer med en effekt över 650 m³/t på både högsta och näst högsta nivån byter till annan nivå efter 7 minuter.

I 'standby'-mode är fläktarnas energiförbrukning lägre än 0,5 W.

REKLAMATIONSRÄTT

Det är 3 års reklamationsrätt som gäller som reklamationsrätt på fabrikations- och materialfel på din nya produkt, gällande från dokumenterat inköpsdatum. Garantin omfattar material, arbetslön och bilkörning. Vid kontakt angående service bör Ni upplysa om produktens namn och serienummer. Dessa upplysningar finns på typskylten. Skriv eventuellt ner denna information här i bruksanvisningen så har Ni dem till hands. Det gör saker enklare för servicemontören att finna de korrekta reservdelarna.

Reklamationsrätten täcker inte:

- Fel och skador som inte är fabrikations- och materialfel
- Vid brist på underhåll – inkluderar också brist på rengöring av produkten
- Vid brand- och/eller vatten- och fuktskador på produkten
- Vid transportskador när produkten är transporterad utan korrekt emballage
- Om det har använts reservdelar som inte är original
- Om anvisningarna i bruksanvisningen inte följts
- Om inte installationen är gjord som anvisat
- Om inte auktoriserad personal utfört installationen eller reparationen av produkten
- Defekta lampor

Transportskador

En transportskada som konstateras vid återförsäljarens leverans hos kunden, är uteslutande en sak mellan kunden och återförsäljaren. Vid tillfälle där kunden själv har stått för transporten av produkten, påtar sig leverantören ingen förpliktelse i förbindelse med eventuell transportskada. Eventuella transportskador ska anmälas omgående och senast 24 timmar efter att varan är levererad. Annars kommer kundens krav att bli avvisat.

Ogrundade servicebesök

Om man tillkallar en servicemontör, och det senare visar sig att man själv kunnat åtgärda felen, genom att följa anvisningarna här i bruksanvisningen, eller genom att byta en säkring i säkrings-skåpet, åligger det kunden att själv betala för servicebesöket.

Kommersiella inköp

Kommersiella inköp är varje köp av apparater som inte ska användas i ett privat hushåll utan användas till affärsmässigt eller liknande ändamål (restaurang, café, kantin etc.) eller användas till uthyrning eller annan användning som omfattar flera användare.

I förbindelse med kommersiellt inköp gäller ingen garanti eftersom denna produkt uteslutande er framställt för privata hushåll.

SERVICE

Service ska rapporteras till vår servicepartner Centralservice. <http://service.witt.dk/service/se/Appliances/Service.aspx>

Tel. +46 0852508480

- Formuläret fylls i av återförsäljaren eller slutanvändaren.
- Centralservice hanterar saken.
- Fabrikat, modell, serienummer, ev. produktnummer, inköpsdatum, återförsäljare, felbeskrivning, kundupplysningar, ska anges.

Med förbehåll för tryckfel.

Tillverkaren/återförsäljaren kan inte hållas ansvariga för produkt- och/eller personskador, om säkerhetsanvisningarna inte följs. Garantin bortfaller om anvisningarna inte följs.

YLEISTÄ TIETOA.....	33
PAKKAUKSEN HÄVITTÄMINEN	33
VANHAN TUOTTEEN HÄVITTÄMINEN	33
TURVALLISUUSOHJEET	33
PAKKAUKSEN SISÄLTÖ:.....	35
ASENNUSTAPA	35
SÄHKÖLIITÄNTÄ	36
ASENNUS	36
LIESITUULETTIMEN KIINNITTÄMINEN.....	36
KÄYTTÖ.....	38
RASVASUODATIN.....	38
HIILISUODATIN.....	38
VALO	38
PUHDISTUS JA HOITO	39
EKODESIGN	39
TAKUU.....	40
HUOLTO.....	40

HYVÄ ASIAKKAAMME

Onnittelut liesituuletinvalinnastasi. Tuotteemme on suunniteltu ja valmistettu täyttämään odotuksesi, ja olemme vakuuttuneita, että siitä tulee hyödyllinen osa nykyaikaista keittiötäsi. Toivomme, että saat paljon iloa uudesta liesituulettimestasi.

YLEISTÄ TIETOA

Liesituuletin on tarkoitettu höyryn ja käryjen poistamiseen keittiöstä. Se on suunniteltu käytettäväksi joko ulos poistavana tai huoneilmaan palauttavana eli ilmaa kierrättävänä. Ilmankierrätys vaatii hiilisuodattimen oston ja asennuksen.

Liesituuletin on tarkoitettu asennettavaksi kaasu-, induktio- tai keraamisen liesitason päälle. Liesituulettimessa on valo ja ulospuhallusta varten moottori, jonka voi säätää kolmelle eri nopeudelle.

HUOMAA:

Tutki ennen asennusta perusteellisesti, onko tuotteessa vaurioita. Jos havaitset vaurioita, ota yhteys siihen myymälään, josta tuote on ostettu.

Lue asennusohjeet huolellisesti.

- Käytä ainoastaan sellaisia materiaalia, jotka noudattavat sovellettavia lakeja ja määräyksiä.
- Käytä mahdollisimman lyhyttä poistoputkea. Mitä pidempi putki, sitä pienempi imuteho.
- Tee poistoputkeen mahdollisimman vähän kulmia.
- Vältä putken halkaisijan muutoksia. Halkaisijan on oltava 120 mm koko poiston pituudelta. Muuten imuteho pienenee huomattavasti ja äänitaso kasvaa merkittävästi.
- Valmistaja / jakelija ei ole vastuussa ilmanpoiston tai äänitason ongelmista, jos edellä mainittua ei noudateta. Jos ohjeita ei noudateta, takuu raukeaa.

PAKKAUKSEN HÄVITTÄMINEN

Pakkaus suojelee liesituuletinta kuljetusvaurioilta. Pakkausmateriaalit on valittu ympäristöä ja jätteenkäsittelyä ajatellen, ja ne voidaan kierrättää. Pakkausmateriaalien kierrätys säästää raaka-aineita ja vähentää jäteongelmaa. Siksi pakkaus tulee toimittaa lähimmälle kierrätysasemalle tai keräyspisteeseen. Pakkauksen osat (esim. kalvot, styroksit) voivat olla lapsille vaaraksi. Tukeutumisvaara! Säilytä siis pakkaus lasten ulottumattomissa ja vie materiaalit pois mahdollisimman nopeasti.

VANHAN TUOTTEEN HÄVITTÄMINEN

Vanhat sähkö- ja elektroniikkatuotteet sisältävät edelleen arvokkaita materiaaleja. Ne voivat kuitenkin sisältää myös jossain määrin vaarallisia aineita, jotka ovat välttämättömiä niiden toiminnan ja turvallisuuden kannalta.

Jos tuote hävitetään tavallisen kotitalousjätteen joukossa tai se käsitellään väärin, se voi vahingoittaa ihmisten terveyttä ja ympäristöä. Älä siis heitä tuotetta kotitalousjätteeseen.

Toimita se sen sijaan lähimpään keräyspaikkaan tai paikalliselle jätteen kierrätysasemalle niin, että osat voidaan kierrättää. Huolehdi myös vanhan tuotteen säilytyksestä lasten ulottumattomissa siihen saakka, kun se toimitetaan kierrätysasemalle.

TURVALLISUUSOHJEET

Ole hyvä ja lue käyttöohjeet perusteellisesti, ennen kuin otat liesituulettimen käyttöön.

Ne antavat tärkeää tietoa turvallisuudesta, asennuksesta, käytöstä ja laitteen kunnossapidosta. Näillä suojellaan sekä käyttäjiä että liesituuletinta.

Säilytä käyttöohje, ja anna se tuulettimen mukana mahdolliselle uudelle omistajalle.

Liesituuletin on tarkoitettu käytettäväksi tavallisessa kotitaloudessa. Moottori ja valo on tarkoitettu käytettäväksi ruoanlaiton yhteydessä, ei yleiseen ilmanvaihtoon eikä huoneen valaistukseen.

Kaikki muu käyttö tapahtuu omalla vastuulla ja se voi olla vaarallista. Valmistaja/maahantuojat ei vastaa vahingoista, jotka johtuvat väärästä käytöstä tai virheellisestä ohjauksesta.

Ennen liesituulettimen kytkemistä sähköverkkoon, on varmistettava, että sähköjärjestelmät vastaavat laitteen tyyppikilvessä annettuja liitäntätietoja (jännite ja taajuus). On erittäin tärkeää, että nämä tiedot vastaavat toisiaan, jotta liesituuletin ei vahingoitu. Ota epäselvässä tapauksessa yhteys ammattiasentajaan.

Liesituulettimen sähköturvallisuus voidaan taata vain, kun siinä on asianmukainen maadoitus. On hyvin tärkeää, että tämä oleellinen turvajärjestely testataan ja että asennuksen epävarmoissa tapauksissa tarkastaa valtuutettu sähköasentaja. Valmistajaa/maahantuoja ei voi pitää vastuullisena vahingoista, jotka ovat syntyneet puuttuvan tai viallisen maadoituksen johdosta (esim. sähköiskut).

Asennuksen ja korjaukset saa tehdä vain koulutettu ammattilainen. Asiantuntemattoman tekemät asennukset ja korjaukset voivat aiheuttaa merkittävän riskin käyttäjälle ja mitätöivät takuun. Tämän liesituulettimen saa koota ja asentaa liikkuvaan tilaan (esim. laivaan) vain ammattiasentaja ja vain noudattaen tämän liesituulettimen käytön turvallisuusohjeita.

Liesituuletin on kytketty irti sähköverkosta kokonaan vain, kun joku seuraavista ehdoista täyttyy:

- Pistoke on vedetty irti pistorasiasta. Älä vedä johdosta vaan pistokkeesta, kun irrotat tuulettimen sähköverkosta.
- Sulake on kytketty pois päältä.
- Kierrettävä sulake on kierretty kokonaan irti.

Liittämistä sähköverkkoon ei saa tehdä jatkojohdolla. Jatkojohto ei ole riittävän turvallinen (esim. ylikuumenemisvaara).

Älä koskaan käytä avoliekkiä liesituulettimen alla; vältä liekittämistä, grillausta ja vastaavaa.

Käynnissä oleva liesituuletin vetää liekit suodattimeen, ja imeytyneen keittiörasvan takia syntyy tulipalon vaara!

Käynnistä liesituuletin aina, kun käytät keittotasoa. Jos liesituuletinta ei käynnistetä, kondenssivettä voi muodostua. Tämä voi aiheuttaa liesituulettimeen korroosiovaurioita.

Öljyä tai rasvaa käytettäessä on kattiloita, pannoja ja rasvakeittimiä vahdittava jatkuvasti. Myös grillaus sähkögrillivarusteilla vaatii jatkuvaa valvontaa. Ylikuumentunut öljy ja rasva voivat syttyä itsestään palamaan ja sytyttää liesituulettimen.

Älä käytä liesituuletinta koskaan ilman rasvasuodatinta, koska rasva- ja likakerrostumat voivat heikentää tuulettimen toimintaa.

Suodattimet on puhdistettava tai vaihdettava säännöllisesti. Täysi rasvasuodatin aiheuttaa palovaaran!

Älä koskaan käytä höyrypesuria liesituulettimen puhdistukseen. Höyry voi tunkeutua jännitteenalaisiin osiin ja aiheuttaa oikosulun.

Liesituuletin on tarkoitettu nämä käyttöohjeet lukeneen aikuisen käyttöön. Lapset eivät useinkaan ole selvillä vaaroista, joita voi syntyä liesituulettimen virheellisestä käytöstä. Muista siis valvoa lapsia, kun he oleskelevat liesituulettimen lähellä ja katso, etteivät lasten sormet jää puristuksiin suljettavan liesituulettimen väliin.

Liesituuletinta ei saa asentaa kiinteää polttoainetta käyttävän tulisijan päälle.

Poistoilmaputkena saa käyttää ainoastaan palamattomasta materiaalista valmistettuja putkia.

Ilmanvaihtoa ei saa järjestää hormin, savupiipun tai tuuletushormin kautta, jos sitä käytetään myös tulisijallisen huoneen ilmanvaihtoon.

Jos tuuletus toteutetaan sellaisen hormin tai savupiipun kautta, joka ei enää ole käytössä, on viranomaismääräyksiä noudatettava.

Liesituulettimen käyttö samaan aikaan samaa huoneilmaa käyttävän tulisijan kanssa

Varoitus: Myrkytysvaara!

Jos samassa tilassa tai ilmanvaihtojärjestelmässä käytetään sekä liesituuletinta että tulisijaa, joka käyttää huoneen ilmaa, on noudatettava mitä suurinta varovaisuutta.

Tulisijat, jotka käyttävät huoneilmaa voivat olla esim. kaasu-, öljy-, puu- tai hiilikäyttöisiä lämmittimiä, vedenlämmittimiä, kuumavesikattiloita, kaasuliesiä tai kaasu-uuneja, jotka saavat palamisilmansa huoneesta, johon ne on asennettu, ja joiden palokaasut johdetaan ulos esimerkiksi savupiipun kautta.

Poistaessaan ilman ulos - myös erillismootorilla varustettuna - liesituuletin imee ilmaa keittiöstä ja viereisistä huoneista.

Jos korvausilmaa ei ole riittävästi, syntyy alipaine. Tulisijat saavat liian vähän palamisilmaa. Palaminen estyy.

Oleskelutiloihin voi savupiipusta tai tuuletuskanavasta imeytyä myrkyllisiä savukaasuja. Se voi olla hengenvaarallista!

Liesituuletinta voi käyttää turvallisesti yhtä aikaa huoneilmaa käyttävän tulisijan kanssa, jos tilan tai ilmanvaihtojärjestelmän alipaine ei ylitä 4 Pa (0,04 mbar), jolloin vältetään savukaasujen imeytyminen takaisin huonetilaan.

Tämä voidaan saavuttaa, jos palamista varten virtaa riittävästi raikasta sisään, esimerkiksi ovista ja ikkunoista. On varmistettava, että aukkojen poikkileikkaukset ovat riittävän suuria.

Arvioinnissa on otettava huomioon koko talon ilmanvaihto. Jos olet epävarma, ota yhteys paikalliseen nuohoojamestariin.

Turvallisen toiminnan varmistamiseksi voi olla tarpeen

- yhdistää liesituuletin ikkunakytkimeen, joka sallii tuulettimen toiminnan vain, kun ikkuna on riittävän auki, tai
- kytkeä automaattinen korvausilmamuri tai avata moottorikäyttöinen tuuletusluukku, kun liesituuletin käynnistetään, tai
- sammuttaa automaattisesti huoneilmaa käyttävä tulisija, kun liesituuletin käynnistetään.

Ota joka tapauksessa yhteys paikalliseen nuohoojamestariin.

PAKKAUKSEN SISÄLTÖ:

- Liesituuletin, jossa kiinteä virtajohto
- 1 energiamerkintätarra
- Käyttöohjeet
- Ruuvit ja tulpat
- 2 seinätulppaa 5x30
- 2 ruuvia 3,9x6,5
- Suojakuorien asennuslista
- Ulompi suojakuori
- Liesituulettimen runko
- 2 seinätulppaa 10x50

ASENNUSTAPA

Liesituuletin voidaan asentaa kahdella eri tavalla:

- Ulos poistavana (kuva 3) – jolloin ilma johdetaan ilmanvaihtokanavaan ja ulos rakennuksesta jäykän, halkaisijaltaan 150 mm muoviputken tai supistuskappaleen avulla halkaisijaltaan 120 mm putken kautta.
- Huoneilmaa kierrättävänä (kuva 4) – jolloin ilma palaa liesituulettimesta takaisin huoneeseen.
- **TÄRKEÄÄ HUONEILMAAN PALAUTTAVASSA** on, että, ilma johdetaan takaisin huoneeseen poistoaukkojen kautta.

Ilmaa kierrätettäessä on asennettava hiilisuodatin (kuva 2). Puhdistettu ilma palaa takaisin huoneeseen suodattimien ja poistoaukon kautta.

Hiilisuodattimet on vaihdettava vähintään kerran kolmessa kuukaudessa (riippuen siitä, kuinka intensiivistä ruoanlaitto keittotasolla on).

HUOMAA:

Liesituulettimen poistoilmaa ei saa johtaa savupiippuun, jota käytetään kaasua tai muita polttoaineita käyttävien laitteiden savun tai palokaasujen poistoon.

SÄHKÖLIITÄNTÄ

Ennen kuin liität liesituulettimen sähkөөn tarkista, että virtalähteen jännite ja taajuus vastaavat liesituulettimen tyyppikilvessä olevia tietoja. Liesituuletin on liitettävä helposti käsillä olevaan pistorasiaan. Virtajohdon pistoketta ei saa poistaa ja kytkeä liesituuletinta kiinteästi virtalähteeseen. Liesituulettimen saa kytkeä virtalähteeseen vasta asennuksen jälkeen.

ASENNUS

Suosittelimme liesituulettimen alimman osan ja keittotason keittoastioille tarkoitetun pinnan väliseksi etäisyydeksi "A" vähintään 40 cm (kuva 1).

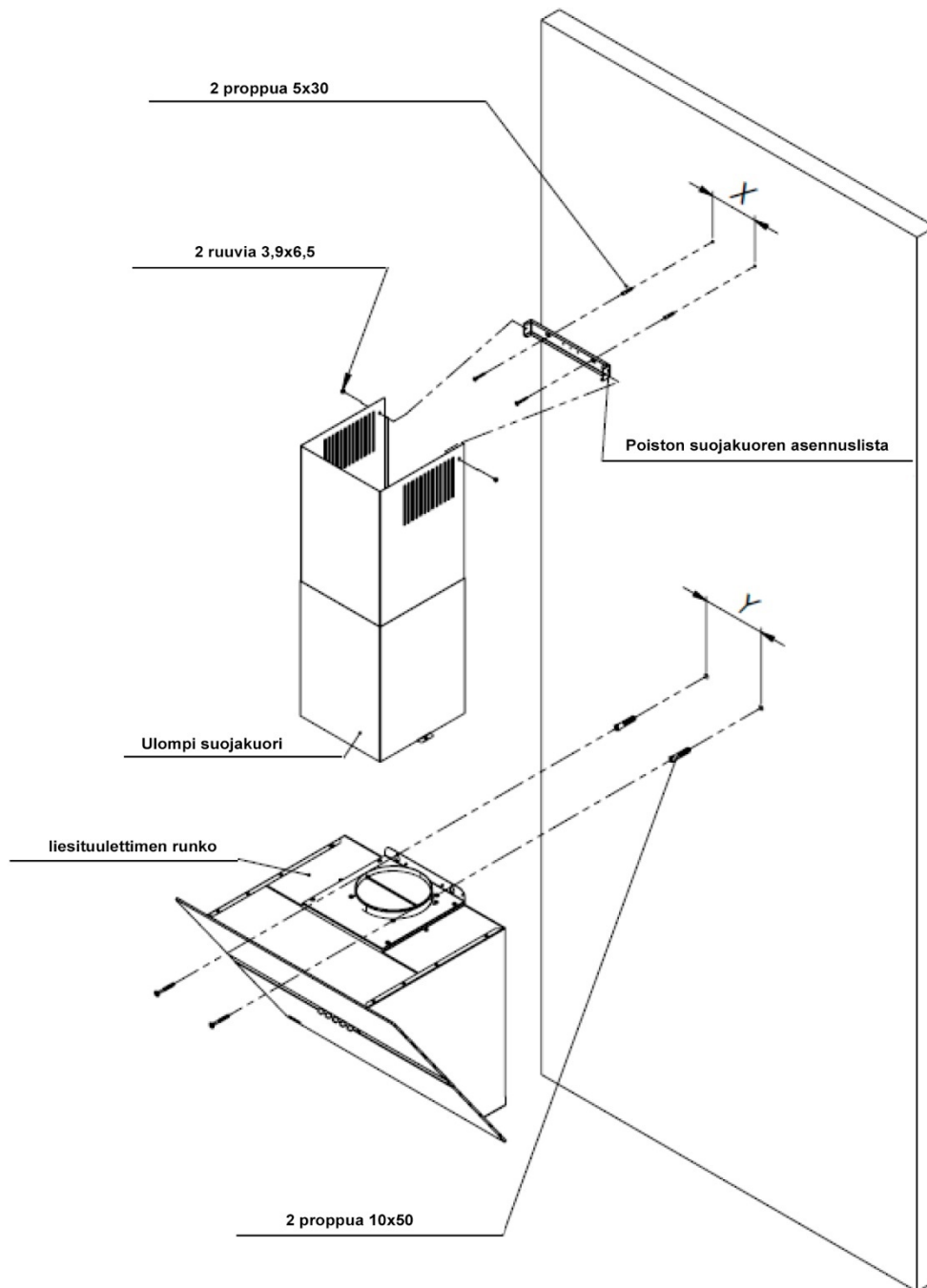
Asennustyössä on noudatettava voimassa olevia ilmanvaihtoa koskevia määräyksiä.

Kun liesituuletinta käytetään yhtä aikaa kaasulieden polttimen kanssa tai muita aineita poltettaessa, huoneessa täytyy olla riittävä ilmanvaihto.

Käytä optimaalista ilmanvaihtoa varten jäykkää muoviputkea, jonka halkaisija on Ø150 mm tai Ø120 mm, kun siihen on liitetty supistuskappale.

LIESITUULETTIMEN KIINNITTÄMINEN

- Aseta liesituulettimen runko seinälle niin, että etäisyys liesituulettimen alimmasta osasta keittotasoon on vähintään 40 cm.
- Merkitse seinään liesituulettimen rungon asennusaukkojen (Y) paikat.
- Poraa seinään merkittyihin paikkoihin reiät käyttäen mukana toimitetuille 10x50 propuille sopivaa poranterää. Paina proput kokonaan aukkoihin ja ruuvaa sitten liesituulettimen runko paikalleen.
- Aseta poiston ulompi suojakuori rungon päälle.
- Vedä sisempi suojakuori haluamaasi korkeuteen.
- Aseta asennuslista seinälle merkittyyn korkeuteen ja merkitse sen asennusaukot. (X).
- Poraa seinään reiät, jotka sopivat mukana toimitetuille 5x30 propuille.
- Kiinnitä asennuslista seinään.
- Vedä sisempi suojakuori ylös ja kiinnitä se kahdella 3,9x6,5 ruuvilla asennuslistaan.



KÄYTTÖ

Liesituuletinta ohjataan manuaalisesti painikkeilla



A – Valon sytytys ja sammutus

B – Nopeus 1

C – Nopeus 2

D – Nopeus 3

E – Liesituulettimen sammutus

F – Toiminnan osoitin

RASVASUODATIN

Rasvasuodatin (kuva 6) pestään kerran kuukaudessa, käytön mukaan.

Rasvasuodatin on pesua varten irrotettava ja se pestään kuumalla vedellä, johon on lisätty rasvaa irrottavaa pesuainetta tai astianpesukoneessa, johon se asetetaan pystyasentoon.

Jos rasvasuodattimia ei pestä säännöllisesti, ne kuluvat nopeammin ja liesituuletin voi menettää tehoaan.

HIILISUODATIN

Kun hiilisuodattimet toimivat, ne imevät ruoanvalmistuksessa syntyvät hajut. Hiilisuodattimia ei voida puhdistaa tai uudistaa, vaan ne on vaihdettava vähintään kerran kolmessa kuukaudessa tai useammin, jos liesituuletinta käytetään paljon.

Hiilisuodattimen vaihtaminen (kuva 5)

1. Sammuta liesituulettimen virta ja irrota virtalähteestä
2. Avaa lasinen etulevy
3. Irrota rasvasuodatin.
4. Irrota hiilisuodatin liesituulettimen sisältä moottoritalasta kääntämällä sitä vastapäivään.
5. Asenna uusi hiilisuodatin päinvastaisessa järjestyksessä. Suodattimet kiinnitetään moottorin runkoon ja kierretään kiinni.

VALO

Jos LED-polttimo on vaurioitunut (palanut), se on vaihdettava vastaavan alkuperäiseen, joka on saatavissa valmistajalta tai huollosta, ja pätevän ammattilaisen on vaihdettava se.

Polttimon vaihtaminen

1. Katkaise liesituulettimen virransaanti
2. Paina lediä ja käännä sitä vastapäivään noin 45°.
3. Ota palanut polttimo pois.
4. Aseta tilalle uusi vastaava polttimo ja käännä sitä myötäpäivään.
5. Kytke liesituuletin takaisin sähkөөn.

PUHDISTUS JA HOITO

Liesituulettimen säännöllinen puhdistus varmistaa hyvän suorituskyvyn, virheettömän toiminnan ja pidentää tuulettimen käyttöikää. Palovaaran takia liesituuletin ja rasvasuodattimet on puhdistettava vähintään kerran kuukaudessa.

Muista erityisesti puhdistaa rasvasuodattimet ja vaihtaa hiilisuodattimet valmistajan suositusten mukaisesti.

Ennen puhdistusta on virtajohto irrotettava pistorasiasta, jotta virransyöttö katkeaa. Ulkopuolelta liesituuletin puhdistetaan kostealla liinalla ja pesuaineella, joka ei syövytä. Voit käyttää mietoa pesuainetta, esimerkiksi käsitiskiainetta.

Kalkinpoistoaineiden, wc-pesuaineiden ja vastaavien käyttö voi vaurioittaa metallipintoja tai maalausta.

EKODESIGN

Euroopan parlamentin uusien, 1. tammikuuta 2015 voimaan astuneiden säädösten EU 65 "Energiamerkinnät" ja EU66 "Ekodesign" seurauksena kaikki Witt-liesituulettimet on mukautettu näihin uusiin energiamerkintävaatimuksiin.

Kaikki liesituulettimet on nyt varustettu uudella elektroniikalla, kuten imutehon ajastinyksiköllä, kun imuteho ylittää 650 m³/h. Tämä koskee kaikkia malleja, joissa on sisäänrakennettu moottori ja imuteho yli 650 m³/h. Ajastinyksikkö muuttaa automaattisesti suurimmalta teholta toiseksi suurimmalle 5 minuutin kuluttua. Myös ulkoisella moottorilla varustetuissa liesituulettimissa on tämä ajastinyksikkö, joka automaattisesti muuttaa tehokkaimmalta imulta toiseksi tehokkaimmalle, kun imuteho ylittää 650 m³/h. Ulkoiset moottorit, joiden teho on yli 650 m³/h sekä korkeimmalla että toiseksi korkeimmalla tasolla vaihtavat alemmalle tasolle 7 minuutin kuluttua.

Valmiustilassa liesituulettimien sähkönkulutus on alle 0,5 W.

TAKUU

Uudella laitteellasi on valmistus- ja materiaalivirheiden varalle 2 vuoden reklamaatio-oikeus, joka on voimassa dokumentoidusta ostopäivästä alkaen. Takuu kattaa materiaalit, työpalkat ja ajon. Kääntyessäsi huollon puoleen Sinun on ilmoitettava tuotteen nimi ja sarjanumero. Nämä tiedot ovat tyyppikilvessä. Kirjoita ne valmiiksi tähän käyttöoppaaseen, niin ne ovat käytettävissäsi. Tietojen avulla huoltoasentajan on helpompi löytää oikeat varaosat.

Takuu ei kata:

- Vikoja ja vahinkoja, joiden syynä ei ole tuotanto- tai materiaalivirhe
- Väärää tai virheellistä käyttöä – tähän kuuluu myös tuotteen puutteellinen puhdistus
- Laitteen palo- ja/tai vesi- ja kosteusvaurioita
- Korjauksia, jotka on tehnyt muu kuin ammattilainen
- Kuljetusvaurioita, kun tuotetta on kuljetettu ilman oikeaa pakkausta
- Jos on käytetty muita kuin alkuperäisiä varaosia
- Jos käyttöoppaan ohjeita ei ole noudatettu
- Jos asennusta ei ole tehty ohjeiden mukaan
- Jos tuotteen on asentanut tai korjannut ammattitaidoton henkilö
- Palaneita polttimoita

Kuljetusvauriot

Kuljetusvaurio, joka todetaan myyjän järjestämässä toimituksessa asiakkaalle, on yksinomaan asiakkaan ja myyjän välinen asia. Niissä tapauksissa, joissa asiakas on itse vastannut tuotteen kuljetuksesta, ei toimittaja ota mitään vastuuta mahdollisesta kuljetusvauriosta.

Kuljetusvauriosta on ilmoitettava välittömästi ja viimeistään 24 tunnin kuluessa siitä, kun tavara on toimitettu. Muussa tapauksessa asiakkaan vaatimukset hylätään.

Aiheeton huoltokäynti

Jos kutsutaan huoltoasentaja ja käy ilmi, että vian olisi voinut korjata itse esim. noudattamalla käyttöoppaan ohjeita tai vaihtamalla sähkökaapin sulakkeen, on asiakkaan itse maksettava huoltokäynti.

Osto yrityskäyttöön

Osto yrityskäyttöön on jokainen osto, jossa laitetta ei käytetä yksityisessä kotitaloudessa vaan yritystoimintaan tai sitä muistuttavaan tarkoitukseen (ravintola, kahvila, ruokala, jne.) tai vuokraukseen tai muuhun toimintaan, jossa käyttäjiä on useita. Mitään takuuta ei myönnetä yrityskäyttöön tehdyille ostoille, koska tämä laite on tarkoitettu yksinomaan tavalliseen kotitalouteen.

HUOLTO

Huoltotarpeesta ilmoitetaan:

- Piketa OyPL 420 / Rautatienkatu 1933101 / 33100 TampereFINLAND
- Puh. 03 233 3237 piketa@piketa.fi
- Myyjä tai loppukuluttaja voi olla yhteydessä Piketaan tähän numeroon.
- Valmistaja, malli, sarjanumero ja mahdollinen tuotenumero, ostopäiväys, jälleenmyyjä, virhekuvaus ja asiakkaan yhteystiedot tulee ilmoittaa.

Valmistaja/jakelija ei ole vastuussa tuote- ja/tai henkilövahingoista, jos turvallisuusohjeita ei noudateta. Takuu raukeaa, jos ohjeita ei noudateta.

Emme vastaa mahdollisista painovirheistä.