

## Witt Classic Kettle



**WCK800B/WCK800W**

**Vejledning for brug og betjening af/ DK: 3-9**

**Veiledning for bruk og betjening av/ NO: 10-15**

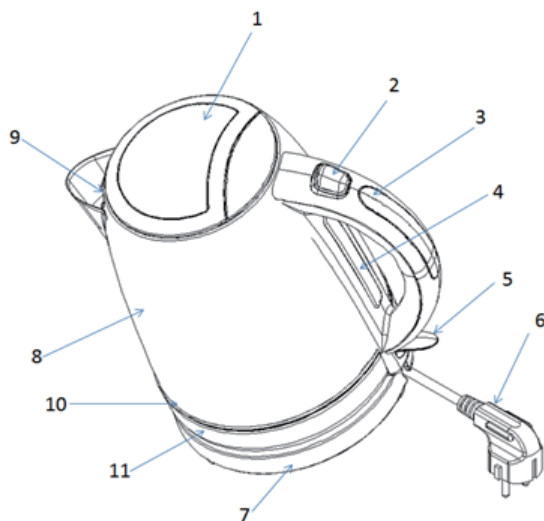
**Instruktioner för användning av/ SE: 16-21**

**Asennus- ja käyttöohjeet/ FI: 22-27**

# BRUGSANVISNING FOR ELKEDEL

Modelnummer:WCK800B/WCK800W

**220-240V 50/60Hz 1850-2200W**



## BESKRIVELSE:

1.Låg, 2.Kontakt til åbning af låg, 3.Håndtag, 4.Vandstandsmåler, 5.Tænd/Sluk-kontakt, 6.Ledning, 7.Base, 8.Elkedel, 9.Tud, 10.Dekorationsring (øverst), 11.Dekorationsring (nederst)

## **VIGTIGE SIKKERHEDSINSTRUKTIONER:**

- Læs venligst hele brugsanvisningen igennem, inden vandkedlen tages i brug. På den måde beskyttes brugeren, og man undgår skade på apparatet.
- Apparatet må bruges af børn over 8 år, såfremt de er blevet instrueret i brugen af apparatet, og hvor de i begyndelsen er under opsyn af en person, som er ansvarlig for deres sikkerhed. Før tilsyn med børn, så de ikke leger med apparatet. Rengøring og vedligeholdelse af apparatet må kun udføres af børn over 8 år, som samtidig er under opsyn. Hold apparatet og ledningen væk fra børn under 8 år.
- Personer, der på grund af begrænsninger i fysisk, sensorisk eller psykisk formåen eller på grund af manglende erfaring eller uvidenhed ikke er i stand til at betjene apparatet sikkert, må først anvende apparatet når en person, som er ansvarlig for deres sikkerhed, har sat dem ind i apparatets betjening og sikkerhedsanvisninger.
- Børn må ikke lege med apparatet.
- Reparationer, indgreb i apparatet og skift af strømledningen må kun udføres af hertil uddannet fagpersonale eller kundeservice.
- Der er risiko for at spilde kogende vand, hvis elkedlen fyldes for meget op.
- Elkedlen må kun bruges sammen med det medfølgende tilbehør.
- Dette apparat er beregnet til husholdningsbrug samt tilsvarende anvendelse, fx af:
  - Køkkenpersonale i butikker, kontorer og andre arbejdsmiljøer
  - Hotel- og motelkunder samt andre typer af beboelsesmiljøer, herunder;
  - Bed & Breakfast
- Undgå at spilde vand på varmelegemet.
- Varmeelementets overflade kan stadig være varm efter brug.
- Brug kun apparatet efter forskrifterne i denne brugsanvisning. Der er risiko for elektrisk stød ved forkert brug.
- Dette apparat er kun beregnet til at opvarme vand – ikke andre væsker.
- Benyt ikke apparatet ved funktionsfejl, eller hvis det er beskadiget på nogen måde. En skade skal straks anmeldes til

den butik, hvor apparatet er købt.

- Sørg for, at tilslutningsdataene i dit hjem (spænding og frekvens) stemmer ubetinget overens med apparatets typeskilt (under elkedlens bund). Hvis det ikke matcher, kontakt din forhandler og brug ikke elkedlen.
- Når vandet koger, slukker apparatet automatisk. Tryk på Tænd/Sluk-kontakten, hvis du ønsker at afbryde opvarmningen, inden apparatet slukker automatisk.
- Efter apparatet har slukket automatisk (eller er blevet slukket manuelt), behøver det afkølingstid. Efter 15-20 sekunders afkøling kan apparatet igen tændes.
- Fyld altid vand i elkedlen, inden du tænder for den.
- Elkedlen er designet til at afbryde strømmen ved funktionsfejl. Såfremt der ved en fejl tændes for elkedlen, uden den indeholder vand, vil en "boil dry" sikkerhedsmekanisme aktiveres.
- Såfremt elkedlen koger tør, vil indikatorlyset slukke. Tillad apparatet at køle ned i 15 minutter. Sikkerhedsmekanismen nulstiller automatisk i løbet af denne tid. Flyt elkedlen fra basen og fyld den med koldt vand. Apparatet er nu klar igen.
- Placer apparatet på en stabil overflade.
- Apparatet er ikke beregnet til udendørs brug.
- Sørg for, at elkedlen er slukket, før du fjerner den fra basen.
- Fjern ikke elkedlen fra basen under drift.
- For at undgå elektrisk stød må apparatet, ledningen, stikket eller basen ikke nedsænkes i vand eller anden væske. Sørg ydermere for, at disse dele ikke får fugt.
- Sørg for, at børn ikke trækker i ledningen eller skubber til apparatet.
- Sørg for, at ledningen ikke hænger ud over bordkanten.
- Vær opmærksom på, at det udvendige på elkedlen kan blive meget varm under brug.
- Fyld kun vand op til MAX-markeringen.
- Brug aldrig elkedlen med åbent låg.
- Åbn ikke låget, når der kommer damp ud af tuden.
- Træk stikket ud og lad apparatet køle ned inden rengøring.

## FØR FØRSTE BRUG

Det anbefales at følge instruktionerne og køre vand igennem elkedlen 2-3 gange, inden ibrugtagning. Dette vil fjerne støv eller restindhold fra apparatets fremstillingsproces.

- Løft elkedlen op fra basen, inden du fylder vand i den.
- Tryk på kontakten til låget for at åbne, og fyld derefter vand i elkedlen (min. 0,5 L – max. 1,7 L), luk låget ved at presse det ned, indtil det klikker fast.
- Sæt stikket i stikkontakten, tryk Tænd/Sluk-knappen ned, strømindikatoren lyser.
- Når vandet koger, vil elkedlen automatisk slukke. Du kan altid stoppe elkedlen før den har kogt færdig, ved at trykke Tænd/Sluk-knappen op. Strømindikatoren vil stoppe med at lyse.

## RENGØRING

- Læs først afsnittet 'VIGTIGE SIKKERHEDSINSTRUKTIONER'.
- Sørg altid for at trække stikket ud af kontakten før rengøring af apparatet.
- Apparatet skal være helt nedkølet inden rengøring.
- Tøm elkedlen, rengør den udvendige overflade med en ren, fugtig klud for at skåne poleringen. Tør efter med en blød klud.
- Brug ikke aggressive rengøringsmidler indvendigt eller udvendigt på apparatet.
- Brug kun en tør klud til at tørre basen af.
- Undgå at spilde vand på apparatets elektriske komponenter.
- Nedsenk ikke elkedlen eller basen i vand eller anden form for væske. Sørg for, at basen holdes tør.

## AFKALKNING

- Fyld elkedlen halvt op med postevand og kom herefter saften fra en citron ned i vandet.
- Kog blandingen og lad det stå i 15 minutter. Kog herefter blandingen igen og lad det atter stå i 15 minutter. Kog nu igen og skyl herefter elkedlen grundigt.



Symbolet betyder, at produktet ikke bør smides ud sammen med almindeligt husholdningsaffald, men i stedet afleveres på en autoriseret affaldsplads, der er beregnet til formålet eller til en forhandler med en sådan service. Kontakt din egen kommune, hvis du har brug for mere information.

## **GARANTI**

Der ydes 2 års reklamationsret på fabrikations- og materialefejl på dit nye produkt, gældende fra den dokumenterede købsdato. Garantien omfatter materialer og arbejdsløn. Ved henvendelse om service bør du oplyse produktets navn og serienummer. Disse oplysninger findes på typeskiltet. Skriv evt. oplysningerne ned her i brugsanvisningen, så du har dem ved hånden. Det gør det lettere for servicemontøren at finde de rigtige reservedele.

### **Garantien dækker ikke:**

- Fejl og skader, som ikke skyldes fabrikations- og materialefejl
- Hvis der er brugt uoriginale reservedele
- Hvis anvisningerne i brugsanvisningen ikke er fulgt
- Hvis ikke installationen er sket som anvist
- Hvis ikke-faglærte har installeret eller repareret produktet

### **Transportskader**

En transportskade, der konstateres ved forhandlerens levering hos kunden, er udelukkende en sag mellem kunden og forhandleren. I tilfælde, hvor kunden selv har stået for transporten af produktet, påtager leverandøren sig ingen forpligtelse i forbindelse med evt. transportskade. Evt. transportskader skal anmeldes omgående og senest 24 timer efter, at varen er leveret. I modsat fald vil kundens krav blive afvist.

### **Ubegrundet service**

Hvis produktet sendes til service, og det viser sig, at man selv kunne have rettet fejlen ved at følge anvisningerne her i brugsanvisningen, påhviler det kunden selv at betale for servicen.

### **Erhvervskøb**

Erhvervskøb er ethvert køb af apparater, der ikke skal bruges i en privat husholdning,

men anvendes til erhverv eller erhvervs lignende formål (restaurant, café, kantine etc.)

eller bruges til udlejning eller anden anvendelse, der omfatter flere brugere.

I forbindelse med erhvervskøb ydes ingen garanti, da dette produkt udelukkende er beregnet til almindelig husholdning.

## **SERVICE**

For rekvirering af service og reservedele i Danmark kontaktes den butik, hvor produktet er købt.

Anmeldelse af reklamation kan også ske på [witt.dk](http://witt.dk) under fanen 'Service' og skemaet 'Øvrige SDA produkter'.

Producenten/distributøren kan ikke holdes ansvarlig for produkt- og/eller personskader, hvis sikkerhedsanvisninger ikke overholdes. Garantien bortfalder hvis anvisningerne ikke overholdes.

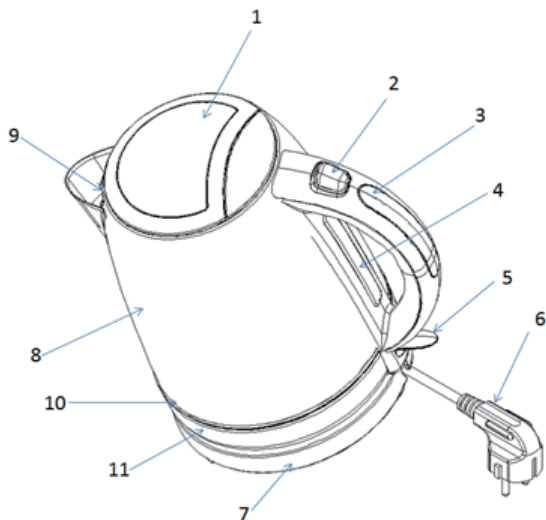
Forbehold for trykfejl.



## Bruksanvisning for vannkoker

Modellnummer:WCK800B/WCK800W

**220-240V 50/60Hz 1850-2200W**



### BESKRIVELSE:

1.Lokk, 2.Knapp til åpning av lokk, 3.Håndtak, 4.Vannstandsmåler, 5.På/Av-bryter, 6.Ledning, 7.Base, 8.Kanne, 9.Tut, 10.Dekorasjonsring (øverst), 11.Dekorasjonsring (nederst)

## **VIKTIGE SIKKERHETSINSTRUKSJONER:**

- Vennligst les gjennom hele bruksanvisningen, før vannkokeren tas i bruk. På den måten beskyttes brukeren, og man unngår skade på apparatet.
- Apparatet kan brukes av barn over 8 år, dersom de er blitt instruert i bruken av apparatet, og hvor de til å begynne med er under oppsyn av en person som er ansvarlig for deres sikkerhet. Før tilsyn med barn, så de ikke leker med apparatet. Rengjøring og vedlikehold av apparatet må kun utføres av barn over 8 år, som samtidig er under oppsyn. Hold apparatet og ledningen vekk fra barn under 8 år.
- Personer som på grunn av begrensninger i fysisk, sensorisk eller psykisk evne eller på grunn av manglende erfaring eller uvitenhet ikke er i stand til å betjene apparatet sikkert, må først bruke apparatet når en person som er ansvarlig for deres sikkerhet, har satt dem inn i apparatets betjening og sikkerhetsanvisninger.
- Barn må ikke leke med apparatet.
- Reparasjoner, inngrep i apparatet og skifte av strømledningen må kun utføres av hertil utdannet fagpersonale eller kundeservice.
- Det er fare for å søle kokende vann, hvis vannkokeren fylles med for mye vann.
- Vannkokeren må kun brukes sammen med det medfølgende tilbehøret.
- Dette apparatet er beregnet til husholdningsbruk samt tilsvarende bruk, som for eksempel:
  - Kjøkkenpersonale i butikker, kontorer og andre arbeidsmiljøer
  - Hotell- og motellkunder samt andre typer av bomiljøer, herunder;
  - Bed & Breakfast
- Unngå å søle vann på varmelegemet.
- Varmeelementets overflate kan fortsatt være varmt etter bruk.
- Bruk apparatet kun etter forskriftene i denne bruksanvisningen. Det er fare for elektrisk støt ved feil bruk.
- Dette apparatet er kun beregnet til å varme vann – ikke andre væsker.
- Benytt ikke apparatet ved funksjonsfeil, eller hvis det er skadet på noen måte. En skade skal straks meldes til den butikken, hvor

apparatet er kjøpt.

- Sørg for at tilkoblingsdataene i ditt hjem (spenning og frekvens) stemmer ubetinget overens med apparatets typeskilt (under vannkokerens bunn). Ikke bruk vannkokeren hvis dette ikke samsvarer, og kontakt din forhandler.
- Når vannet koker, slår apparatet seg automatisk av. Trykk på På/Av- bryteren, hvis du ønsker å avbryte oppvarmingen før apparatet slår seg av automatisk.
- Etter apparatet har slått seg av automatisk (eller er blitt slått av manuelt), trenger det avkjølingstid. Etter 15-20 sekunders avkjøling kan apparatet igjen slås på.
- Fyll alltid vann i vannkokeren før du slår den på.
- Vannkokeren er designet for å avbryte strømmen ved unormal funksjonsfeil. Dersom vannkokeren ved en feil slås på uten at det er vann i den, vil en «boil dry» sikkerhetsmekanisme aktiveres.
- Dersom vannkokeren koker tørr, vil indikatorlyset slukke. Tillat apparatet å kjøle ned i 15 minutter. Sikkerhetsmekanismen nullstilles automatisk i løpet av denne tiden. Flytt vannkokeren fra basen og fyll den med kaldt vann. Apparatet er nå klart igjen.
- Plasser apparatet på en stabil overflate.
- Apparatet er ikke beregnet for utendørs bruk.
- Sørg for at vannkokeren er slått av før du fjerner den fra basen.
- Fjern ikke vannkokeren fra basen under drift.
- For å unngå elektrisk støt, må ikke apparatet, ledningen, støpslet eller basen senkes i vann eller annen væske. Sørg videre for at disse delene ikke utsettes for fukt.
- Sørg for at barn ikke trekker i ledningen eller dytter til apparatet.
- Sørg for at ledningen ikke henger ut over bordkanten.
- Vær oppmerksom på at vannkokerens overflate kan bli svært varm under bruk.
- Fyll vann kun opp til MAX-markeringen.
- Bruk aldri vannkokeren med åpent lokk.
- Åpne ikke lokket, når det kommer damp ut av tuten.
- Trekk støpslet ut og la apparatet kjøles ned før rengjøring.

## Før første bruk

Det anbefales å følge instruksjonene og skylle vannkokeren med vann 2-3 ganger, før den tas i bruk. Dette vil fjerne støv eller restinnhold fra apparatets fremstillingsprosess.

- Løft vannkokeren opp fra basen, før du fyller vann i den.
- Trykk på knappen til lokket for å åpne, og fyll så vand i vannkokeren (min. 0,5 L – max. 1,7 L). Lukk lokket ved å presse det ned, inntil det klikker fast.
- Sett støpslet i stikkontakten, trykk På/Av-bryteren ned, strømindikatoren lyser.
- Når vannet koker, vil vannkokeren automatisk slå seg av. Du kan alltid stoppe vannkokeren før den har kokt ferdig, ved å vippe På/Av-bryteren opp. Strømindikatoren vil stoppe å lyse.

## Rengjøring

- Les først avsnittet «VIKTIGE SIKKERHETSINSTRUKSJONER».
- Sørg alltid for å trekke støpslet ut av kontakten før rengjøring av apparatet.
- Apparatet skal være helt nedkjølt før rengjøring.
- Tøm vannkokeren, rengjør den utvendige overflaten med en ren, fuktig klut for å skåne poleringen. Tørk så med en bløt klut.
- Bruk ikke kraftige rengjøringsmidler innvendig eller utvendig på apparatet.
- Bruk kun en tørr klut for å tørke av basen.
- Unngå å søle vann på apparatets elektriske komponenter.
- Senk ikke vannkokeren eller basen i vann eller annen form for væske. Sørg for at basen holdes tørr.

## Avkalkning

- Fyll vannkokeren halvt opp med vann fra springen og tilsett så saften fra en sitron i vannet.
- Kok blandingen og la den stå i 15 minutter. Kok så blandingen igjen og la den igjen stå i 15 minutter. Kok enda en gang og skyll deretter vannkokeren grundig.



Symbolet betyr at produktet ikke bør kastes sammen med vanlig husholdningsavfall, men i stedet leveres på et autorisert gjenvinningssted, som er beregnet for formålet eller til en forhandler med en slik service. Kontakt lokale myndigheter, hvis du trenger for mere informasjon.

## GARANTI

Det er 5 års reklamasjonsrett på fabrikasjons- og materialfeil på ditt nye produkt gjeldende fra dokumentert kjøpsdato. Garantien omfatter materialer, arbeidslønn

og kjøring. Ved henvendelse om service er det fint at du har produktets navn og serienummer klart. Disse opplysningene finnes på typeskiltet. Skriv evt. opplysningene ned her i bruksanvisningen, så har du dem for hånden. Det gjør det lettere for servicemontøren å finne de riktige reservedelene.

### **Garantien dekker ikke:**

- Feil og skader som ikke skyldes fabrikasjons- og materialfeil
- Ved dårlig vedlikehold og mangel på rengjøring av produktet
- Ved brann- og /eller vann- og fuktskader på produktet
- Ved reparasjon utført av ikke-fagmann
- Ved transportskader der produktet er transportert uten korrekt emballasje
- Hvis det er brukt uoriginale reservedeler
- Hvis anvisningene i bruksanvisningen ikke er fulgt
- Hvis ikke installasjonen er gjort som anvist

### **Transportskader**

En transportskade som konstateres ved forhandlerens levering hos kunden er utelukkende en sak mellom kunden og forhandleren. I tilfeller der kunden selv har stått for transporten av produktet, påtar leverandøren seg ingen forpliktelse i forbindelse med evt. transportskade. Evt. transportskader skal omgående gis beskjed om og senest 24 timer etter at varen er levert. I motsatt fall vil kundens krav bli avvist.

### **Kommersielle innkjøp**

Kommersielle innkjøp er alle kjøp av apparater som ikke skal brukes i en privat husholdning, men anvendes til næringsvirksomhet eller andre kommersielle formål (restaurant, café, kantine etc.) eller brukes til utleie eller annen anvendelse som omfatter flere brukere.

I forbindelse med næringsvirksomhet ytes ingen garanti, fordi dette produkt bare er beregnet til alminnelig husholdning.

### **SERVICE**

For bestilling av service og reservedeler i Norge kontaktes butikken der produktet er kjøpt.

Produsenten/distributøren kan ikke holdes ansvarlig for produkt- og/eller personskaader, hvis sikkerhetsanvisningene ikke overholdes. Garantien bortfaller hvis anvisningene ikke overholdes.

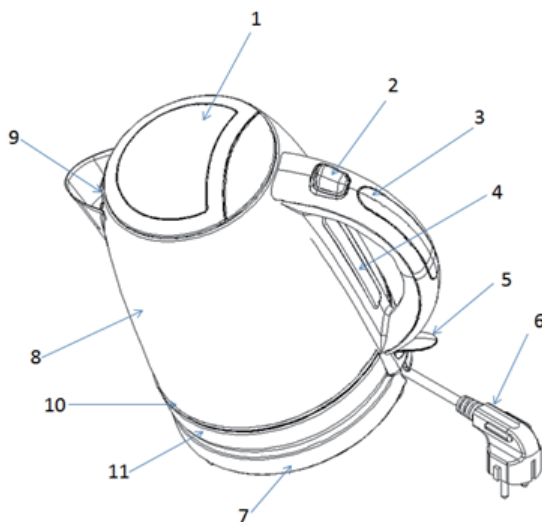
Med forbehold om trykkfeil

Witt Norge AB • Tlf. 32 82 99 40 • Fax + 45 70 25 48 23 • info@witt.no • www.witt.no

## Bruksanvisning för vattenkokare

Modellnummer:WCK800B/WCK800W

**220-240V 50/60Hz 1850-2200W**



### BESKRIVNING:

1.Loch, 2.Kontakt till öppning av lock, 3.Handtag, 4.Vattennivåmätare, 5.På/Av-kontakt, 6.Strömsladd, 7.Bas, 8.Vattenkokare, 9.Pip, 10.Dekorationsring (övre), 11.Dekorationsring (nedre)

### VIKTIGA SÄKERHETSINSTRUKTIONER:

- Läs vänligen igenom hela bruksanvisningen, innan vattenkokaren tas i bruk. På det sättet skyddas användaren, och man undviker skada på apparaten.
- Apparaten får användas av barn över 8 år, om de har instruerats i användandet av apparaten, och hur om de i början är under

uppsyn av en person, som är ansvarig för deras säkerhet. Se upp, så att barn inte leker med apparaten. Rengöring och underhåll får endast utföras av barn över 8 år, som samtidigt är under uppsyn. Håll apparaten och sladden borta från barn under 8 år.

- Personer, som på grund av begränsningar i fysisk, sensorisk eller psykisk förmåga eller på grund av bristande erfarenhet eller kunskap, inte klarar av att använda apparaten på ett säkert sätt, får inte använda apparaten förrän en person som är ansvarig för deras säkerhet, har instruerat dem i apparatens användning och säkerhetsanvisningar.
- Barn får inte leka med apparaten.
- Reparationer, ingrepp på apparaten och byte av strömsladden får endast utföras av utbildad fackpersonal eller kundservice.
- Det är risk för att spilla kokande vatten, om vattenkokaren fylls för mycket.
- Vattenkokaren får endast användas tillsammans med medföljande tillbehör.
- Denna apparat är avsedd för hushållsanvändning samt motsvarande användning, t ex av:
  - Kökspersonal i butiker, kontor och andra arbetsmiljöer.
  - Hotell- och motellkunder samt andra typer av boendemiljöer, härunder;
  - Bed & Breakfast
- Undvik att spilla vatten på värmeaggregatet.
- Värmeaggregatets yta kan fortfarande vara varm efter användning.
- Använd bara apparaten enligt föreskrifterna i denna bruksanvisning. Det är risk för elektrisk stöt vid felaktig användning.
- Denna apparat är endast avsedd för att värma upp vatten – inte andra vätskor.
- Använd inte apparaten vid funktionsfel, eller om den är skadad på något sätt. En skada ska genast anmälas till den butik, där apparaten är inköpt.
- Se till, att anslutningsinformationen i ditt hem (spänning och frekvens) ovillkorligen stämmer överens med apparatens typskylt

(finns i botten på vattenkokaren). Om den inte matchar, kontakta din återförsäljare och använd inte vattenkokaren.

- När vattnet kokar, släcks apparaten automatiskt. Tryck på På/Av-knappen, om du önskar avbryta uppvärmningen, innan apparaten släcks automatiskt.
- Efter apparaten har släckts automatiskt (eller släcks manuellt), behöver den nedkylningstid. Efter 15–20 sekunders nedkylning kan apparaten slås på igen.
- Fyll alltid vatten i vattenkokaren, innan du slår på den.
- Vattenkokaren är utformad att bryta strömmen vid onormalt funktionsfel. Om man vid ett fel slår på vattenkokaren, utan att den innehåller vatten, kommer en "boil dry" säkerhetsmekanism att aktiveras.
- Om vattenkokaren kokar torrt, kommer indikatorlampan att släckas. Låt apparaten svalna i 15 minuter. Säkerhetsmekanismen nollställs automatiskt under denna tid. Flytta vattenkokaren från basen och fyll den med kallt vatten. Apparaten är nu klar att användas igen.
- Placera apparaten på en stabil yta.
- Apparaten är inte avsedd för utomhus bruk.
- Se till, att vattenkokaren är avstängd, innan du avlägsnar den från basen.
- Avlägsna inte vattenkokaren från basen under drift.
- För att undvika elektrisk stöt får apparaten, sladden, kontakten eller basen inte sänkas ner i vatten eller annan vätska. Se dessutom till, att inte utsätta dessa delar för fukt.
- Se till, att barn inte drar i sladden eller knuffar till apparaten.
- Se till, att sladden inte hänger ut över bordskanten.
- Var uppmärksam på, att utsidan på vattenkokaren kan bli mycket varm under användning.
- Fyll bara vatten upp till MAX-markeringen.
- Använd aldrig vattenkokaren med öppet lock.
- Öppna inte locket, när det kommer ånga från pipen.
- Dra ut kontakten och låt apparaten svalna innan rengöring.

### **Innan första användning**

Det rekommenderas att följa instruktionerna och köra genom vatten i



vattenkokaren 2–3 gånger, innan den tas i bruk. Detta kommer att avlägsna damm och rester från apparatens tillverkningsprocess.

- Lyft upp vattenkokaren från basen, innan du fyller den med vatten.
- Tryck på kontakten till locket för att öppna, och fyll därefter vatten i vattenkokaren (min. 0,5 L – max. 1,7 L), stäng locket genom att pressa ner det, tills det klickar fast.
- Sätt i kontakten i eluttaget, tryck ned På/Av-knappen, strömindikatorn lyser.
- När vattnet kokar, kommer vattenkokaren automatiskt att stänga av sig. Du kan alltid stänga av vattenkokaren innan den värmt färdigt, genom att trycka upp På/Av-knappen. Strömindikatorn slutar då att lysa.

## Rengöring

- Läs först avsnittet ”VIKTIGA SÄKERHETSINSTRUKTIONER”.
- Se alltid till, att dra ut kontakten innan rengöring av apparaten.
- Apparaten ska vara helt nedkyld innan rengöring.
- Töm vattenkokaren, rengör den utvändiga ytan med en ren och fuktig trasa för att skona poleringen. Torka efter med en mjuk trasa.
- Använd inte aggressiva rengöringsmedel invändigt eller utvändigt på apparaten.
- Använd endast en torr trasa för att torka av basen.
- Undvik att spillta vatten på vattenkokarens elektriska komponenter.
- Sänk inte ner vattenkokaren i vatten eller annan form för vätska. Se till, att basen hålls torr.

## Avkalkning

- Fyll vattenkokaren till hälften med kranvatten och häll därefter i saften från en citron i vattnet.
- Värm upp blandningen och låt stå i 15 minuter. Värm därefter upp blandningen igen och låt den stå i 15 minuter. Värm upp igen och skölj därefter noggrant ur vattenkokaren.



Symbolen betyder, att produkten inte bör kastas tillsammans med vanligt hushållsavfall, utan istället levereras in på en auktoriserad avfallsplats, avsedd för ändamålet, eller till en återförsäljare med en sådan service. Kontakta din kommun, om du behöver mer information.

## GARANTI

Det är 3 års garanti som gäller som reklamationsrätt på fabrikations- och materialfel på din nya produkt, gällande från dokumenterat inköpsdatum. Garantin omfattar material, arbetslön och bilkörning. Vid kontakt angående service bör Ni upplysa om produktens namn och serienummer. Dessa upplysningar finns på

typskylten. Skriv eventuellt ner denna information här i bruksanvisningen så har Ni dem till hands. Det gör saker enklare för servicemontören att finna de korrekta reservdelarna.

### **Garantin täcker inte:**

- Fel och skador som inte är fabrikations- och materialfel
- Vid brist på underhåll – inkluderar också brist på rengöring av produkten
- Vid brand- och/eller vatten- och fuktskador på produkten
- Vid transportskador när produkten är transporterad utan korrekt emballage
- Om det har använts reservdelar som inte är original
- Om anvisningarna i bruksanvisningen inte följs
- Om inte installationen är gjord som anvisat

### **Transportskador**

En transportskada som konstateras vid återförsäljarens leverans hos kunden, är uteslutande en sak mellan kunden och återförsäljaren. Vid tillfälle där kunden själv har stått för transporten av produkten, påtar sig leverantören ingen förpliktelse i förbindelse med eventuell transportskada. Eventuella transportskador ska anmälas omgående och senast 24 timmar efter att varan är levererad. Annars kommer kundens krav att bli avvisat.

### **Kommersiella inköp**

Kommersiella inköp är varje köp av apparater som inte ska användas i ett privat hushåll utan användas till affärsmässigt eller liknande ändamål (restaurang, café, kantin etc.) eller användas till uthyrning eller annan användning som omfattar flera användare.

I förbindelse med kommersiellt inköp gäller ingen garanti eftersom denna produkt uteslutande er framställt för privata hushåll.

### **SERVICE**

För rekvisition av service och reservdelar i Sverige kontaktas den butik där produkten är inköpt.

Tillverkaren/återförsäljaren kan inte hållas ansvariga för produkt- och/eller personskador, om säkerhetsanvisningarna inte följs. Garantin frånfaller, om anvisningarna inte följs.

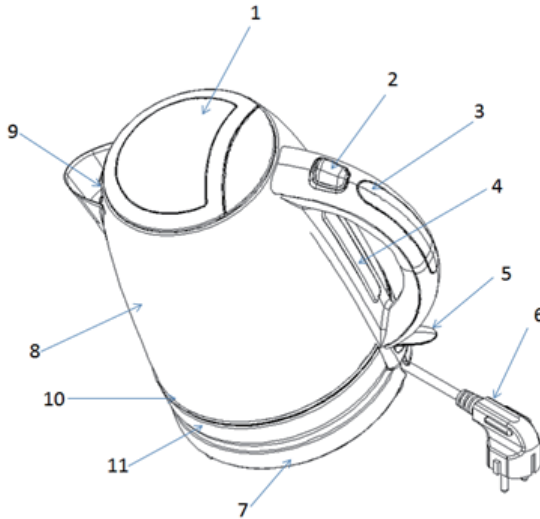
Med förbehåll för tryckfel

Witt Sverige AB • Tel. 08 52 50 84 80 • Fax + 45 70 25 48 23 • [info@wittsverige.se](mailto:info@wittsverige.se)  
• [www.wittsverige.se](http://www.wittsverige.se)

## Käyttöohjeet vedenkeittimelle

Mallinumero:WCK800B/WCK800W

**220-240V 50/60Hz 1850-2200W**



### OSAT:

1.Kansi, 2.Kannen avauspainike, 3.Kahva, 4.Vesimäärän näyttöikkuna, 5.Käynnistys-/sammutuspainike, 6.Virtajohto, 7.Alusta, 8.Vedenkeittimen kannu, 9.Nokka, 10.Koristereunus (ylempi), 11.Koristereunus (alempi)

### TÄRKEÄT TURVALLISUUSOHJEET:

- Ole hyvä ja lue koko käyttöohje läpi, ennen kuin alat käyttää vedenkeitintä. Näin suojelet käyttäjiä ja vältät laitteen vahingoittumisen.
- Laitetta saavat käyttää yli 8-vuotiaat lapset, jos heille on neuvottu

laitteen käyttö ja jos he aluksi ovat heidän turvallisuudestaan vastaavan henkilön valvonnassa. Valvo lapsia, jotta he eivät leiki laitteella. Laitteen saa puhdistaa ja sitä hoitaa vain yli 8-vuotiaat lapset, joita samalla valvotaan. Pidä laite ja virtajohto poissa alle 8-vuotiaiden lasten ulottuvilta.

- Henkilöt, jotka fyysisten, aistitoiminnallisten tai henkisten rajoitteiden tai kokemattomuuden tai tietämättömyyden vuoksi eivät kykene käyttämään laitetta turvallisesti, saavat käyttää sitä vasta sitten, kun heidän turvallisuudestaan vastaava henkilö on perehdyttänyt heidät laitteen toimintaan ja turvallisuusohjeisiin.
- Lapset eivät saa leikkiä laitteella.
- Korjaukset, laitteen avaamisen ja virtajohdon vaihtamisen saa suorittaa vain tähän koulutettu ammattilainen tai asiakashuolto.
- Jos vedenkeitintä täytetään liikaa, on olemassa kiehuvan veden roiskevaara.
- Vedenkeittimen kannua saa käyttää vain mukana toimitettujen varusteiden kanssa.
- Tämä laite on tarkoitettu yksityisiin kotitalouksiin tai vastaavaan käyttöön, esim.:
  - Myymälöiden, toimistojen ja muiden työtilojen keittiöhenkilöstölle
  - Hotelli- ja motelliasiakkaille sekä samantyyppisiin
  - asuinympäristöihin, kuten;
  - Bed & Breakfast -asiakkaille
- Vältä veden roiskumista alustan lämpövastukselle.
- Lämpövastuksen pinta voi olla kuuma vielä käytön jälkeenkin.
- Käytä laitetta vain tämän käyttöohjeen neuvojen mukaisesti. Väärä käyttö voi aiheuttaa sähköiskun.
- Tämä laite on tarkoitettu vain veden – ei muiden nesteiden – keittämiseen.
- Älä käytä laitetta, jos siinä on toimintahäiriö, tai jos se millään tavalla vaurioitunut. Viasta on ilmoitettava heti siihen myymälään, josta laite on ostettu.
- Varmista, että kotisi sähköjärjestelmän tiedot (jännite ja taajuus) ehdottomasti vastaavat laitteen tyyppikilven tietoja (vedenkeittimen pohjassa). Jos tiedot eivät täsmää, ota yhteys myyjään, äläkä käytä vedenkeitintä.

- Laite sammuu automaattisesti, kun vesi kiehuu. Paina käynnistys-/sammutuspainiketta, jos haluat keskeyttää kuumennuksen ennen kuin laite sammuu itsestään.
- Kun laite on sammunut automaattisesti (tai olet sammuttanut sen), se tarvitsee aikaa jäähtymään. Voit käynnistää laitteen uudelleen 15-20 sekunnin jäähtymisen jälkeen.
- Täytä vedenkeitin vedellä aina, ennen kuin käynnistät sen.
- Vedenkeitin katkaisee virran, jos sen toiminnassa on epänormaali häiriö. Jos se vahingossa käynnistetään tyhjänä, "boil dry"-turvamekanismi aktivoituu.
- Jos vedenkeitin kiehuu kuivaksi, merkkivalo sammuu. Anna laitteen jäähtyä 15 minuuttia. Turvamekanismi nollautuu automaattisesti tämän ajan kuluessa. Ota vedenkeitin kannu alustaltaan ja täytä se kylmällä vedellä. Laite on taas valmiina käyttöön.
- Aseta laite tukevalle alustalle.
- Laitetta ei ole tarkoitettu ulkokäyttöön.
- Varmista, että vedenkeitin on sammutettu, ennen kuin nostat sen alustaltaan.
- Älä ota vedenkeitintä alustaltaan kuumennuksen aikana.
- Älä upota laitetta, johtoa, pistoketta tai alustaa veteen tai muuhun nesteeseen sähköiskun välttämiseksi. Varmista myös, että nämä osat eivät saa kosteutta.
- Katso, että lapset eivät vedä johtoa tai työnnä laitetta.
- Katso, että johto ei roiku pöydän reunan yli.
- Muista, että vedenkeitimen pinta voi muuttua hyvin kuumaksi käytön aikana.
- Täytä vettä korkeintaan MAX-merkintään saakka.
- Älä koskaan käytä vedenkeitintä kansi auki.
- Älä avaa kantta, kun nokasta nousee höyryä.
- Vedä pistoke irti pistorasiasta ja anna laitteen jäähtyä ennen puhdistusta.

### **Ennen ensimmäistä käyttökertaa**

On suositeltavaa noudattaa ohjeita ja käyttää vettä vedenkeitimen läpi 2-3 kertaa ennen käyttöönottoa. Tämä poistaa pölyn ja laitteen valmistusprosessista mahdollisesti jääneet jäämät.

- Nosta vedenkeitin alustaltaan ennen kuin täytät sen vedellä.
- Paina kannen avauspainiketta ja kaada sitten vedenkeittimeen vettä (vähintään 0,5 l - enintään 1,7 l). Sulje kansi painamalla sitä alas, kunnes se napsahtaa kiinni.
- Kytke virtapistoke pistorasiaan ja paina käynnistys- / sammutuspainiketta. Virran merkkivalo syttyy.
- Kun vesi kiehuu, vedenkeitin sammuu automaattisesti. Voit aina pysäyttää vedenkeitimen ennen veden kiehumista painamalla käynnistys- / sammutuspainiketta. Virran merkkivalo sammuu.

## Puhdistaminen

- Lue ensin kappale 'TÄRKEÄT TURVALLISUUS-OHJEET'.
- Irrota aina pistoke pistorasiasta ennen laitteen puhdistamista.
- Laitteen pitää ennen puhdistusta olla täysin jäähtynyt.
- Tyhjennä vedenkeitimen kannu, puhdista sen ulkopinta puhtaalla, kostealla liinalla säästääksesi pinnan kiillotusta. Pyyhi kuivaksi pehmeällä liinalla.
- Älä käytä laitteen sisä- ja ulkopinnoilla voimakkaita puhdistusaineita.
- Käytä vain kuivaa liinaa alustan pyyhkimiseen.
- Vältä veden roiskumista laitteen sähköosiin.
- Älä kasta vedenkeitintä tai sen alustaa veteen tai muihin nesteisiin. Katso, että alusta pysyy kuivana.

## Kalkinpoisto

- Täytä vedenkeitin puoliin vesijohtovedellä ja lisää veteen yhden sitruunan mehu.
- Kiehauta seos ja jätä se seisomaan kannuun 15 minuutiksi. Keitä seos sitten uudelleen ja huuhtelee kannu sen jälkeen hyvin.



Symboli osoittaa, että tuotetta ei saa hävittää tavallisen kotitalousjätteen mukana, vaan se on toimitettava asianmukaiseen, tähän tarkoitukseen valtuutettuun jätteenkäsittelypaikkaan tai jälleenmyyjälle, jolla on tällainen palvelu. Ota yhteys omaan kuntaasi, jos tarvitset lisätietoa.

## TAKUU

Uudella laitteellasi on 2 vuoden reklamaatio-oikeus valmistus- ja materiaalivirheille. Se on voimassa dokumentoidusta ostopäivästä alkaen. Takuu kattaa materiaalit, työpalkat ja ajon. Kääntyessänne huollon puoleen Teidän pitää ilmoittaa tuotteen nimi ja sarjanumero. Nämä tiedot ovat tyyppikilvessä. Kirjoittakaa ne valmiiksi tähän käyttöoppaaseen, niin ne ovat tarvittaessa helposti käsillä. Tiedot auttavat huoltoasentajaa löytämään helpommin oikeat varaosat.

## **Takuu ei kata:**

- Vikoja ja vahinkoja, joiden syynä ei ole tuotanto- tai materiaalivirhe
- Väärinkäytöksen yhteydessä – tähän kuuluu myös tuotteen puutteellinen puhdistus
- Laitteen palo- ja/tai vesi- ja kosteusvaurioita
- Jos tuotteen on korjannut joku muu kuin alan ammattilainen
- Kuljetusvaurioita, kun tuotetta on kuljetettu ilman asianmukaista pakkausta
- Jos on käytetty muita kuin alkuperäisiä varaosia
- Jos käyttöoppaan ohjeita ei ole noudatettu
- Jos asennusta ei ole tehty ohjeiden mukaan

## **Kuljetusvauriot**

Kuljetusvaurio, joka todetaan tuotteen myyjän toimituksessa asiakkaalle, on yksinomaan asiakkaan ja myyjän välinen asia. Niissä tapauksissa, joissa asiakas on itse vastannut tuotteen kuljetuksesta, ei toimittaja ota mitään vastuuta mahdollisesta kuljetusvauriosta.

Kuljetusvauriosta on ilmoitettava välittömästi ja viimeistään 24 tunnin kuluessa siitä, kun tavara on toimitettu. Muussa tapauksessa asiakkaan vaatimukset hylätään.

## **Osto yrityskäyttöön**

Osto yrityskäyttöön on jokainen osto, jossa laitetta ei käytetä yksityisessä kotitaloudessa, vaan sitä käytetään yritystoimintaan tai sitä muistuttavaan tarkoitukseen (ravintola, kahvila, ruokala, jne.), tai laitetta käytetään vuokraukseen tai muuhun toimintaan, jossa käyttäjiä on useita. Yrityskäyttöön tehdyille ostoille ei myönnetä mitään takuuta, koska tämä laite on tarkoitettu yksinomaan tavalliseen kotitalouteen.

## **HUOLTO**

Tarvitessasi huoltoa ja varaosia Suomessa, ota yhteys siihen liikkeeseen, josta tuote on ostettu.

Emme vastaa mahdollisista painovirheistä.

Valmistaja / jakelija ei vastaa tuote- ja / tai henkilövahingoista, jos turvallisuusohjeita ei ole noudatettu. Takuu raukeaa, jos ohjeita ei noudateta.

Witt A/S Filial Finland • Puh. 093 157 9150 • Fax + 45 70 25 48 23 • [info@witt.fi](mailto:info@witt.fi)  
• [www.witt.fi](http://www.witt.fi)

