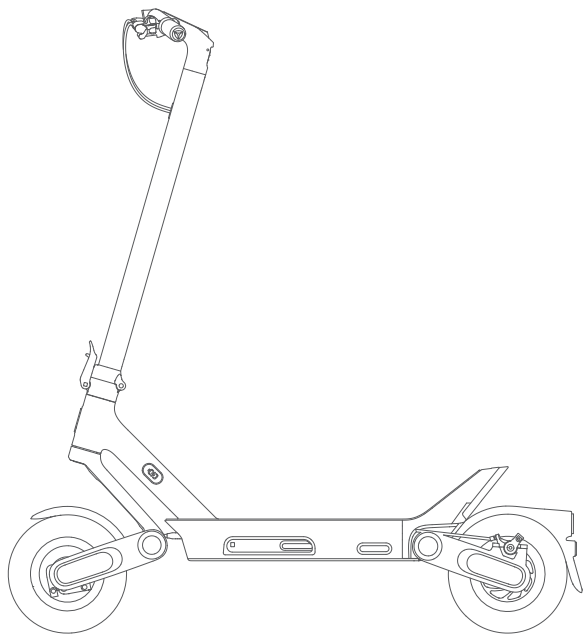




**Eliteprime**

**Käyttöohje FI**

<b>01</b>	<b>Tuotetiedot</b>	<b>3</b>
<b>02</b>	<b>Kokoamisen vaiheet</b>	<b>10</b>
<b>03</b>	<b>Ajo-ohjeet</b>	<b>19</b>
<b>04</b>	<b>Reklamaatiot ja asiakaspalvelu</b>	<b>31</b>



Käyttöohje



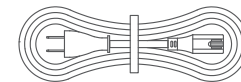
Tärkeää tietoa



Asennustyökalu



M6-ruuvit



Laturin johto



Laturi



Kun sähköpotkulauta otetaan ulos pakkauksestaan, tarkista pakkauksen sisältö huolellisesti. Jos jotakin puuttuu tai jokin osa on vaurioitunut, ota yhteyttä liikkeeseen, josta tuote on ostettu, tai täytä huoltolomake osoitteessa:  
<https://service.witt.dk/service/fi/yadea/Service.aspx>  
Suosittelemme säästämään pakkauksen mahdollista myöhempää tarvetta varten.



## Yleiskatsaus ja ominaisuudet



1	Ajovalo
2	Pikalukitusvipu (taittomekanismi)
3	Heijastin (etuosa)
4	Latausliitäntä
5	Rumpujarru
6	Iskunvaimennin (eturengas)
7	Varsi
8	Vastakappale (turvakoukulle)
9	Heijastin (takaosa)
10	Kaksitoiminen levyjarru
11	Iskunvaimennin (takarengas)
12	Heijastin (sivu)
13	Seisontatuki
14	Ohjaustanko
15	Takavalo
16	Suuntavilkku



## Ohjaustangon toiminnot

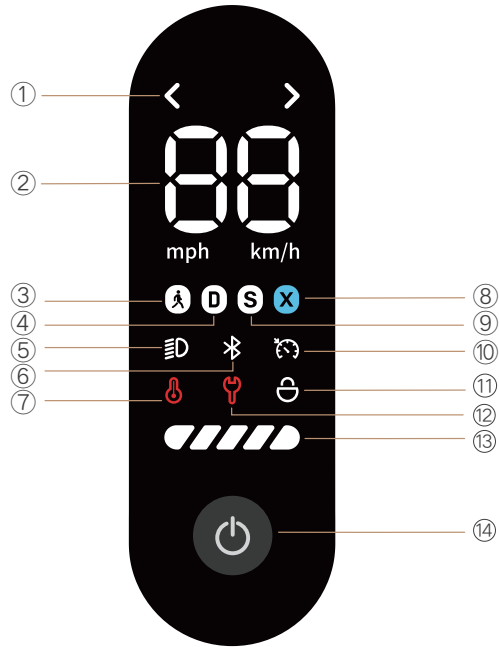
1	Monitoimipainike
2	Suuntavilkun painike
3	Kaasupainike
4	Jarrukahva
5	Turvakoukku











Kuvaus	Toiminto
Monitoimipainike	Pitkä painallus = sammutus/käynnistys Lyhyt painallus *1 ajovalopainike Lyhyt painallus *2 vaihteen vaihto Lyhyt painallus *3 km/h (metrinen)
Suuntavilkun painike	Vasen/oikea suuntavilkku päälle/pois
Kaasupainike	Työnnä sähköpotkulautaa käynnistyneen jälkeen jalalla liikkeelle, kunnes sen nopeus on 3 km/h. Sen jälkeen voit kiihdyttää painamalla kaasupainiketta ja hidastaa vapauttamalla painikkeen.
Jarrukahva	Purista käsijarrua käynnistämisen jälkeen. Sähköpotkulaudan moottori alkaa nyt jarruttaa, ja ajovalo alkaa vilkkua.
Turvakoukku	Kun sähköpotkulautaa on taitettu kokoon, kiinnitä koukku vastakappaleeseen (astinlaudassa).



## Näyttö



1	Suuntavilkku
2	Nopeus
3	Talutustila
4	D-tila
5	Ajovalo
6	Bluetooth
7	Epänormaali lämpötila
8	X-tila
9	S-tila
10	Vakionopeudensäädin
11	Pysäköintitila
12	Vika/varoitus
13	Akun varaustaso
14	Monitoimipainike

- ↔ Suuntaviilku: Syttyy, kun oikean/vasemman suuntaviilkun painiketta painetaan.
- km/h Nopeus Vaihda nopeuden yksikkö km/h:n ja mph:n välillä Yadea-sovelluksessa.
-  Nopeustila Näyttää nopeuden Talutustilassa, D-tilassa, S-tilassa ja X-tilassa.
-  Ajovalo Palaa, kun ajovalo on päällä, ja sammuu, kun ajovalo laitetaan pois päältä.
-  Bluetooth Valo syttyy, kun Bluetooth on yhdistetty, ja sammuu, kun Bluetooth-yhteys katkaistaan.
-  Vakionopeudensäädin Valo syttyy, kun vakionopeudensäädin otetaan käyttöön.
-  Epänormaali lämpötila Kuvakkeeseen syttyy valo, jos akku tai sähköinen lämpötilamittari ylikuumenee.
-  Vika/varoitus Vian ilmetessä kuvakkeeseen syttyy valo ja näytössä ilmoitetaan vikakoodi.
-  Pysäköintitila Kuvakkeeseen syttyy valo, kun Bluetooth-pysäköinti on aktivoitu Yadea-sovelluksessa.
-  Akun varaustaso Ilmoittaa sähköpotkulaudan akun varaustason.



## Monitoimipainike

- 1 Paina kerran ja pidä painettuna (pitkä painallus)**  
Käynnistys: näyttö käynnistyy (sammuu automaattisesti, kun laitetta ei käytetä 10 minuuttia) Paina yhden kerran tai sammuta painamalla pitkään, jolloin näytön valo sammuu.
- 2 Paina kerran ja lyhyt painallus**  
Ajovalo päälle/pois päältä
- 3 Paina kaksi kertaa ja jatkuva lyhyt painallus**  
Vaihda tilaa: sähköpotkulauta on asetettu D-tilaan. Ensimmäisen käynnistykseen yhteydessä: sähköpotkulauta säilyttää esiasetuksen virran katkeamisen jälkeisessä uudelleenkäynnistyksessä.
- 4 Paina kolme kertaa ja jatkuva lyhyt painallus**  
Vaihtaa nopeuden yksikön mph:n ja km/h:n välillä.

Tila	EN17128	UL	Ohjeet
Talutustila	6 km/h	6 km/h	Sopii sähköpotkulaudan talutukseen sekä aloittelijoiden ajoharjoitteluun.
D-tila	15 km/h	15 km/h	Ajotila: Sopii päivittäiseen ajoon
S-tila	25 km/h	32 km/h	Urheilutilaa suositellaan käytettävän vasta, kun ajajalla on tarpeeksi ajokokemusta
X-tila	25 km/h	32 km/h	Huippunopea ajotila: voimakkaampi kiihdytys. Suositellaan käytettävän vasta, kun ajajalla on runsaasti ajokokemusta.



X-tila on tehtaalta toimitettaessa oletusarvoisesti poissa käytöstä. Se voidaan ottaa käyttöön Yadea-sovelluksessa, kun sovellus on yhdistetty sähköpotkulautaan. Tilan käyttöönoton jälkeen neljän ajotilan välillä voidaan vaihtaa monitoimipainiketta painamalla.



## Bluetooth

---

Bluetooth-pysäköintitoiminto on oletusarvoisesti kytketty pois päältä ennen toimitusta. Se aktivoidaan Yadea-sovelluksessa, kun sähköpotkulauta on yhdistetty siihen. Pysäköintitilassa näyttö on sammutettu, ja siinä näkyy vain pysäköintikuvake. Painiketoiminto on lukittu ja kaasupainike sekä jarrukahva kytketty pois päältä. Jos akku loppuu pysäköintitilassa, asetus nollautuu automaattisesti. Kun sähköpotkulauta on ollut pysäköitynä kuusi tuntia, asetus nollautuu automaattisesti ja laite sammuu.

Jos sähköpotkulauta tunnistaa tärinää tai liikettä pysäköintitilassa, siitä kuuluu hälytysääni ja sen ajo- ja takavalot alkavat vilkkua, kunnes epänormaali tilanne päättyy.



## Vakionopeudensäädin

---

Vakionopeudensäädin voidaan ottaa käyttöön Yadea-sovelluksessa. Kun sähköpotkulauta on käynnistetty D-, S- tai X-tilassa, on kaasupainiketta painettava 8 sekunnin ajan. Kuuluu yksi piippaus, minkä jälkeen sähköpotkulauta ottaa käyttöön vakionopeudensäätimen. Päästä sen jälkeen irti kaasupainikkeesta, jolloin sähköpotkulauta jatkaa ajoa senhetkiselällä nopeudella. Ajon aikana vakionopeudensäädin poistetaan käytöstä painamalla jarrukahvaa tai kaasupainiketta, jolloin sähköpotkulauta palaa tavalliseen ajotilaan.



Vaaratilanteiden ja onnettomuuksien välttämiseksi vakionopeudensäädintä ei saa käyttää hankalissa keliolosuhteissa tai huonolla säällä. Lainsäädännöllisten vaatimusten vuoksi vain UL-versio soveltuu tähän toimintoon, ja todellinen tuote on ratkaiseva.





## Gyroskooppi

---

Sähköpotkulauta tarkkailee kallistusta ajon aikana. Jos laite kallistuu 45 asteen kulmaan, virransyöttö katkaistaan automaattisesti toissijaisten vahinkojen välttämiseksi.



## Energian talteenotto/varastointi

---

Regeneroivassa jarrutuksessa hidastamisen yhteydessä syntyvä hukkaenergia kerätään talteen ja käytetään Yadean akun lataamiseen. Toiminto otetaan käyttöön sovelluksessa, ja sen voimakkuus voidaan säätää korkeaksi, keskitasolle tai matalaksi.

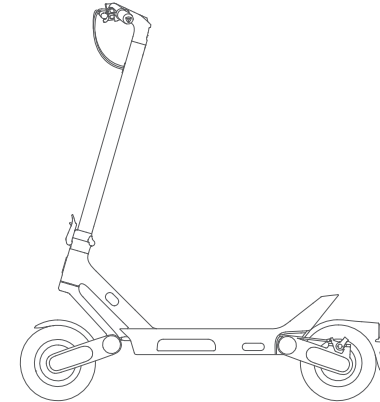
Toiminto otetaan käyttöön painamalla jarrua ajon aikana.

Jarrutuksessa tavallisesti hukkaan menevä liike-energia muuttuu sähköenergiaksi, joka palautetaan akkuun tulevaa käyttöä varten.

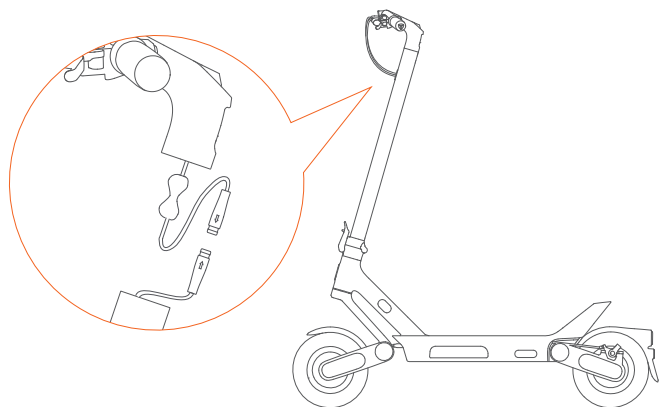


## Kokoamisen vaiheet

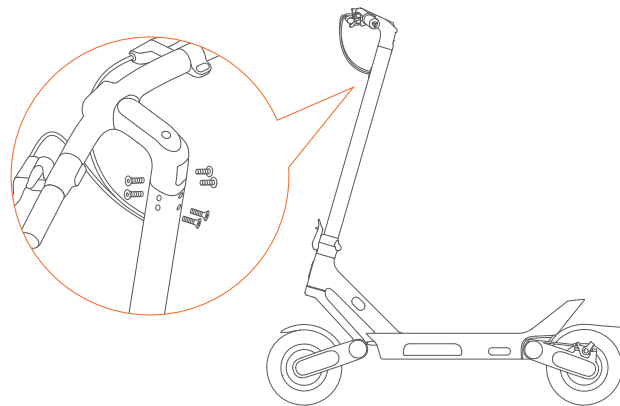
---



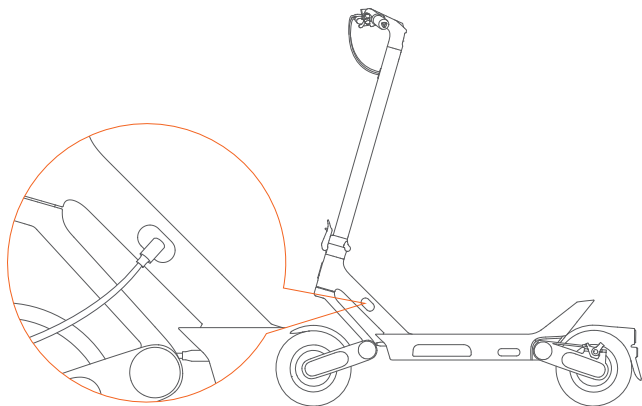
- 1** Käännä ohjaustanko ylös ja kiinnitä pikalukitusvipu sähköpotkulaudan vakauttamiseksi.



- 2** Yhdistä ohjaustangon virtajohto pystyvarressa olevaan päävirtajohdon pistokkeeseen, ja asenna sen jälkeen ohjaustanko varteen.



- 3** Kiristä ruuvit kuusiokoloavaimella.



4

Kun kokoaminen on valmis, yhdistä latauspistoke latausliitäntään ja kytke laturi verkkovirtaan. Akku aktivoituu 2–3 sekunnin latauksen jälkeen. Sen jälkeen sähköpotkulauta voidaan käynnistää ja sillä voidaan alkaa ajaa.

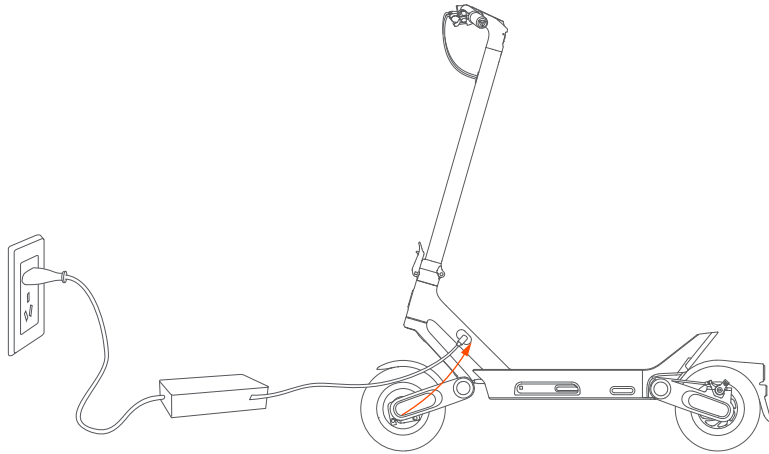
### Tärkeää

Kokoa laitteen osat ohjeiden mukaisesti. Virheellinen kokoonpano voi aiheuttaa vaaratilanteita. Ohjaustanko on asennettava oikeaan kulmaan. Kiinnitä sähköpotkulauta ja varsi kokoamisen ajaksi kiinteään esineeseen kaatumisen aiheuttamien vaurioiden välttämiseksi. Älä kytke virtaa päälle, ennen kuin kokoaminen on valmis. Osia asennettaessa on käytettävä sopivaa voimaa osien vaurioitumisen sekä tuotevaurioiden ja -vikojen välttämiseksi.



## Lataus

---



Avaa latausliitântä ja kytke laturi oikealla tavalla.



## Tärkeää

---

Lataa sähköpotkulautaa vain Yadean alkuperäisellä laturilla. Älä käytä muiden valmistajien tai mallien latureita.

Älä kytke laturia verkkovirtaan, jos laturi tai pistoke on kostea.

Kun punainen merkkivalo palaa jatkuvasti, akkua ladataan.

Kun vihreä merkkivalo palaa jatkuvasti, akku on ladattu täyteen, ja virransyöttö on katkaistava heti.

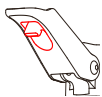
Suojaa latausliitântä latauksen jälkeen ja pidä se suojattuna, kun laitetta ei ladata.

Sähköpotkulautaa suositellaan viemään ulkotilaan latauksen ajaksi, mutta se on suojattava sateelta ja suoralta auringonvalolta.

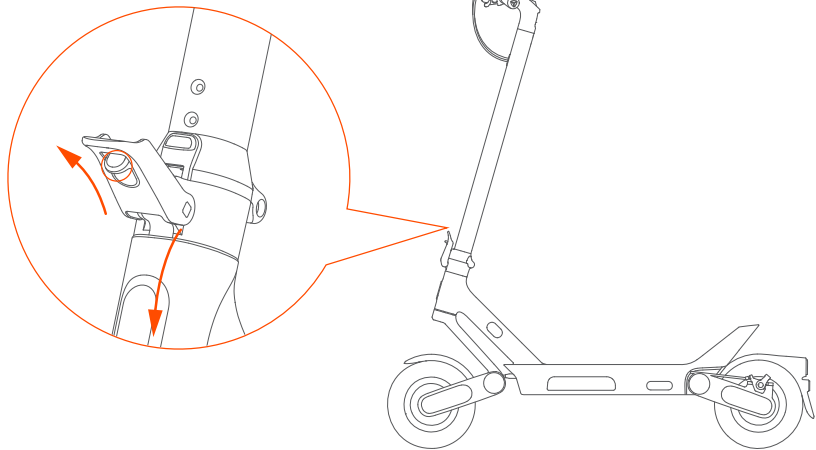
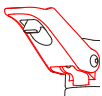


## Sähköpotkulaudan kokoon taittaminen

Turvalukko →

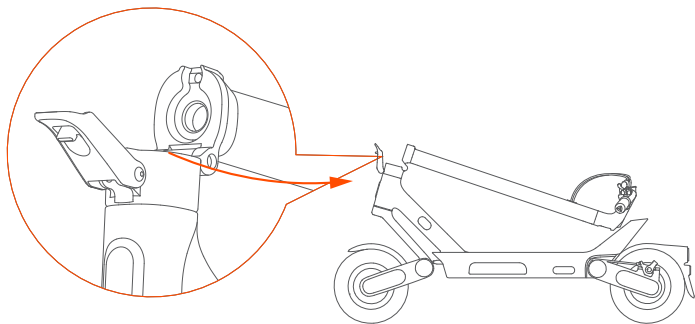


Pikalukitusvipu →

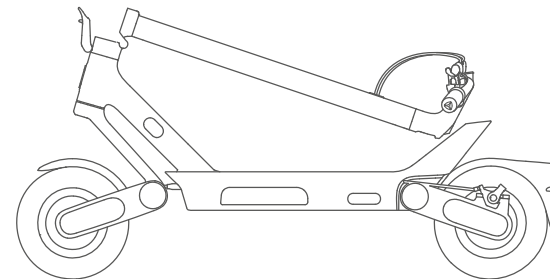


1

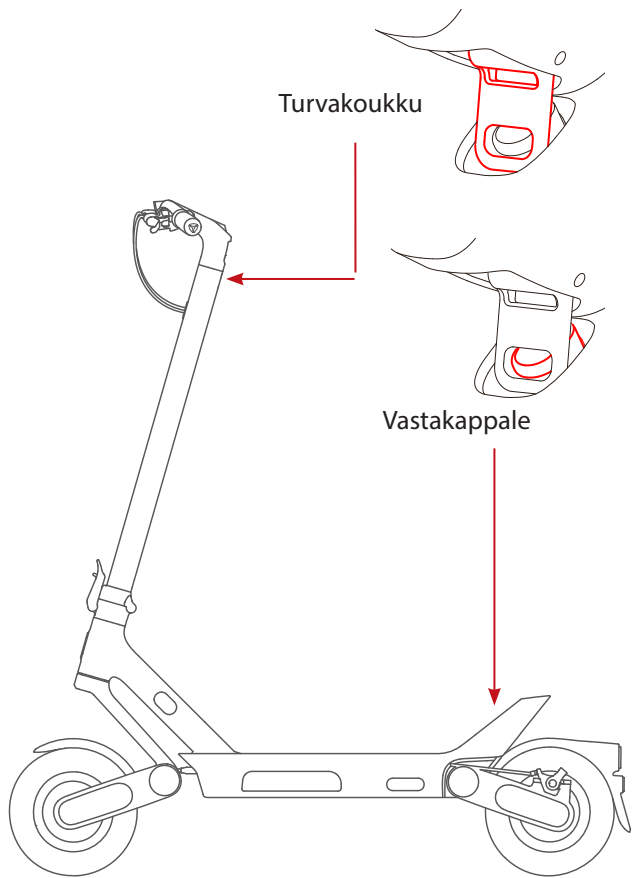
Työnnä turvalukko ylös sormella ja avaa pikalukitusvipu.



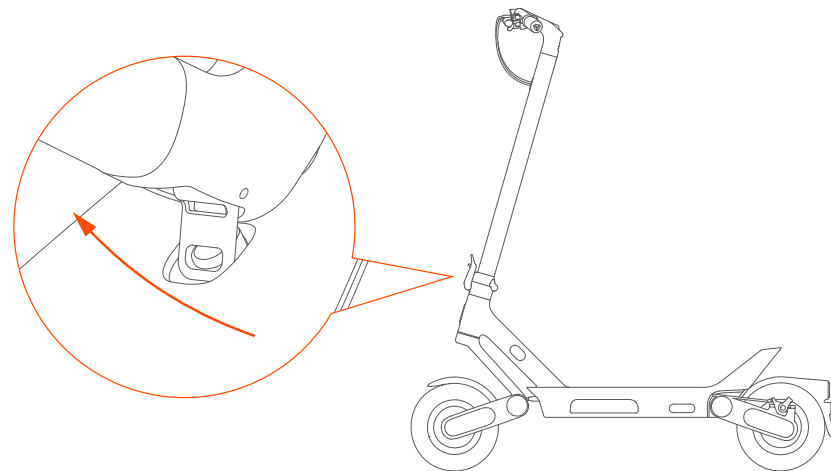
- 2** Varren kääntäminen alas:  
Pikalukitusvipu on irrotettava mustasta vastakappaleesta, ennen kuin vipua voidaan taivuttaa pidemmälle taaksepäin. Vasta nyt varsi voidaan taittaa alas. **Tämä on varoimenpide, joka varmistaa, ettei varsi kaadu alas itsestään!**



- 3** Varren sisäpuolella ylhäällä ohjaustangon lähellä oleva turvakoukku kiinnitetään sähköpotkulaudan astinlaudassa olevaan vastakappaleeseen.



## Sähköpotkulaudan kokoaminen

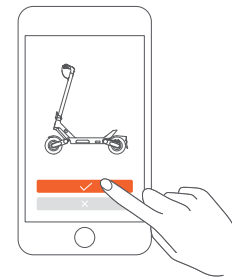
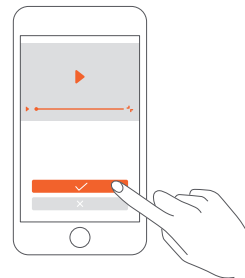
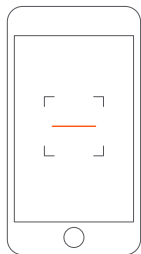
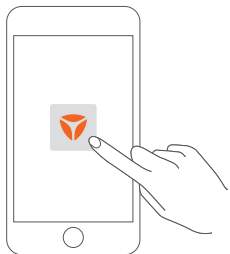


Irrota turvakoukku vastakappaleesta. Käännä ohjaustanko täysin ylös ja sulje pikalukitusvipu. Varmista, että turvalukko liukuu alas paikalleen, jotta varsi lukittuu kiinni.



## Käyttöönotto

---



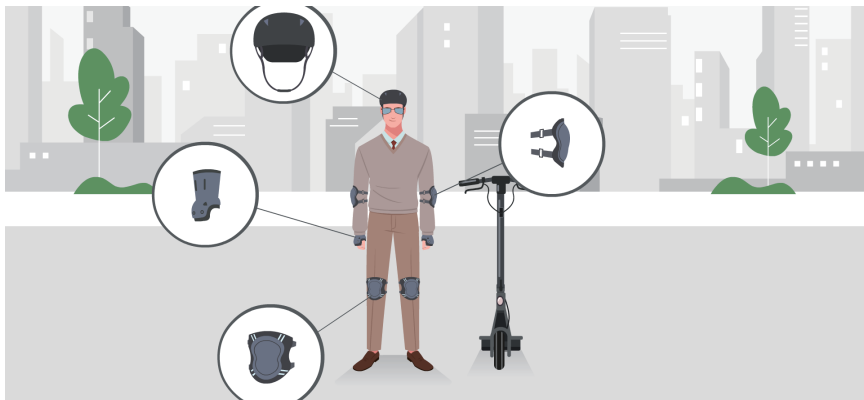
**1** Avaa Yadea-sovellus. Rekisteröi tili ja kirjaudu sovelluksen antamien ohjeiden mukaisesti.

**2** Skanna QR-koodin sähköpotkulaudan tai etsi laite Bluetoothilla ja yhdistä siihen.

**3** Katso koko Ajo-opas-video ja napsauta sen jälkeen Ota käyttöön -kohtaa tai katso video uudestaan.

**4** Sähköpotkulauta on nyt otettu käyttöön. Voit aloittaa ajon laitteella.

## Vinkkejä ajon aloittamiseen



Lue käyttöohje huolellisesti ja aja sähköpotkulaudalla varovaisesti ja vastuullisesti. Voit alkaa ajaa sähköpotkulaudalla vasta, kun olet tutustunut kaikkiin turvallisuussääntöihin ja noudatat niitä. ÄLÄ yritä ajaa sähköpotkulaudalla, jos et pysty ajamaan tämän oppaan ohjeiden mukaan. Kaatumisen, henkilövamman ja/tai kuoleman vaara.

Valitse ensimmäisellä ajokerralla avoin ja tasainen paikka. Älä aja alueella, jossa on hankalat keliolosuhteet.

## Valmistelut ennen ajamista



1	Jarru	Tarkista, onko jarru liian löysä tai kireä.
2	Kaasupainike	Tarkista, palautuuko se perusasentoon normaalisti.
3	Ohjaustanko	Tarkista, kääntyykö se vaivatta ja onko se löysällä tai jumittunut.
4	Pikalukitusvipu	Tarkista, ovatko taivuttavan osan ruuvit löysällä tai heiluvatko ne.
5	Ohjauspaneeli	Tarkista, toimivatko kaikki merkkivalot normaalisti.
6	Akun varaustaso	Kytke virta päälle ja tarkista, että akun varaustaso on normaali.
7	Ajo- ja takavalot	Tarkista, ovatko ne kunnossa ja toimivatko ne normaalisti.
8	Heijastimet	Tarkista, ovatko ne vaurioituneet tai likaiset.

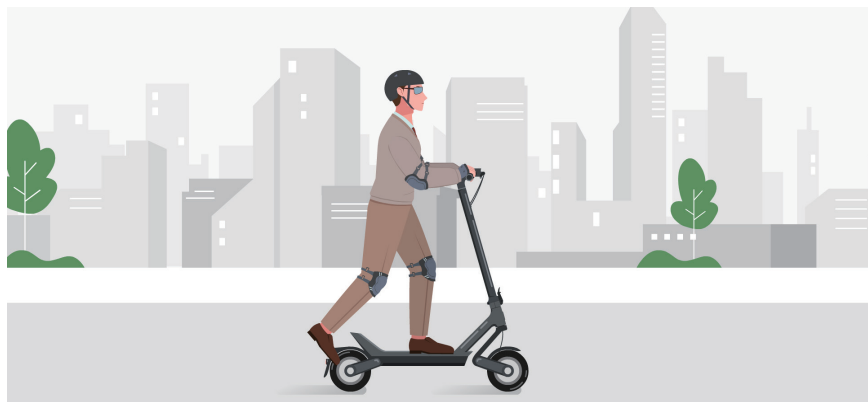


### Tärkeää

Tarkista sähköpotkulauta huolellisesti aina ennen ajoa. Jos sähköpotkulaudassa on selkeitä poikkeavuuksia tai epänormaaleja varoitussäviä, laitetta ei saa käyttää. Jos sinulla on kysyttävää, ota yhteyttä valtuutettuun jälleenmyyjään tai lähetä meille sähköpostia osoitteeseen [yadea.service@witt.dk](mailto:yadea.service@witt.dk)



## Ajo-ohjeet



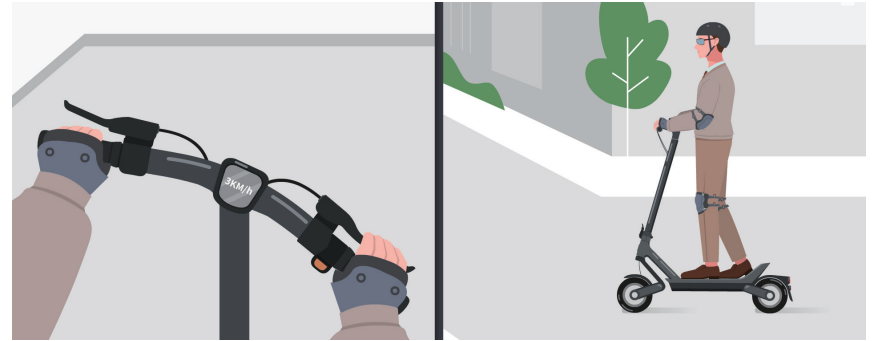
- 1 Seiso toinen jalka astinlaudalla ja aloita ajo työntämällä sähköpotkulauta liikkeelle toisella jalalla.



- 2 Aseta molemmat jalat astinlaudalle ja seiso vakaasti sähköpotkulaudan lähtiessä liikkeelle. Kun olet saavuttanut tasapainon, lisää nopeutta painamalla kaasupainiketta.



- 3** Päästä irti kaasupainikkeesta, kun haluat vähentää sähköpotkulaudan nopeutta ajon aikana. Jarruta painamalla kovaa jarrukahvasta, ja purista sitä lujasti hätäjarrutuksessa.



- 4** Kun haluat kääntyä, käännä ohjaustankoa hiukan ja vähennä nopeutta.

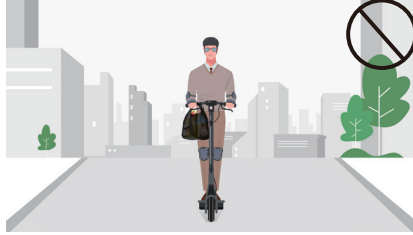


Sovita ajonopeus ympäristöön välttääksesi äkillisistä käänöksistä johtuvia vahinkoja.

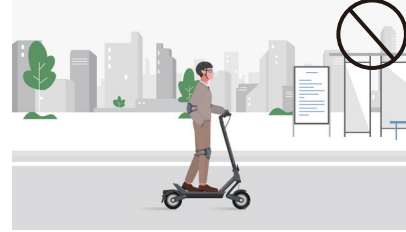
## VAROITUKSET



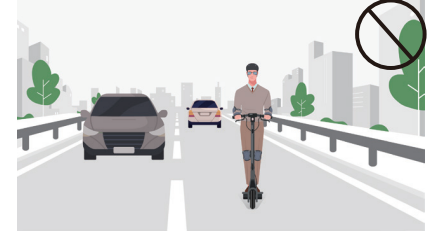
ÄLÄ AJA sähköpotkulaudalla huonolla säällä tai sateessa. ÄLÄ aja vesilammikoiden tai muiden esteiden läpi.



ÄLÄ kannaa raskaita esineitä ohjaustangossa.



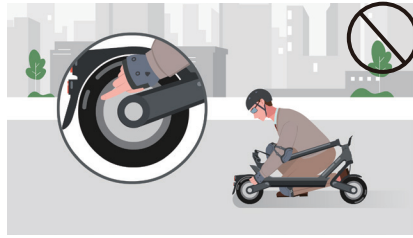
Pidä ajon aikana AINA molemmat kädet ohjaustangolla ja molemmat jalat astinlaudalla.



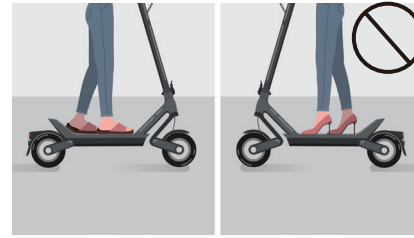
ÄLÄ aja maanteilla tai moottoriteilla, elleivät liikennesäännöt salli sitä.



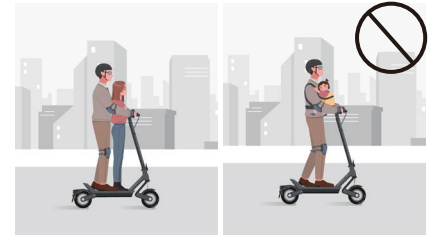
ÄLÄ AJA ylös tai alas portaita tai yritä hypätä esteiden yli.



ÄLÄ KOSKE renkaiisiin, moottoriin tai jarruihin ajon jälkeen, sillä ne voivat olla kuumia.



Älä aja sähköpotkulaudalla korkea-korkoiset kengät tai tossut jalassa.



Sähköpotkulauta on tarkoitettu vain yhdelle henkilölle. Älä kuljeta sillä matkustajaa. Älä aja lapsen kanssa. Älä aja, jos olet raskaana.



Varmista, että sähköpotkulautaa on sammutettu, ennen kuin alat kantaa sitä. Kun sähköpotkulautaa on taitettu kokoon, yksi henkilö voi kantaa sitä pitämällä molemmin käsin kiinni varren tasapainopisteen läheltä.

 **Tärkeää**

Vältä sähköpotkulautaa kantaessasi vesilammikoita, raskaita kuormia, iskuja, kovia pudotuksia sekä voimakasta tärinää. Ne voivat vaurioittaa akkuja ja virtapiirejä, ja samoin voi käydä, jos sähköpotkulaudan sisään pääsee nestettä.

## Turvallisuusohjeet

Ennen sähköpotkulaudan käyttöä on tutustuttava huolellisesti käyttöohjeen ”Varoitus”- ja ”Tärkeää”-kohtiin ja noudatettava niiden ohjeita. Ohjeisiin tutustuminen ja niiden ymmärtäminen parantavat ajoturvallisuutta.


- Sähköpotkulauta on vapaa-ajan ajoneuvo. Ajotaidot täytyy hankkia harjoittelemalla. Yadea Technology Group Co., Ltd. ei ole vastuussa henkilö- tai tuotevahingoista tai oikeuskiistoista, jotka johtuvat puutteellisesta ajotaidosta tai käyttöohjeen turvallisuusvaatimusten noudattamatta jättämisestä.
- Käyttöohjeen turvallisuusohjeiden noudattaminen vähentää riskejä, mutta ei poista niitä kokonaan, sillä sähköpotkulautaa käytettäessä on olemassa hallinnan menettämisestä, törmäyksestä tai putoamisesta johtuva loukkaantumis- ja kuolemanvaara.
- Muiden ajoneuvojen tapaan myös sähköpotkulaudalla suuremmat nopeudet vaativat pidemmän jarrutusmatkan. Äkillinen kiihdytys tai jarrutus liukkaalla pinnalla voi aiheuttaa renkaan luistamisen ja törmäyksen.
- Kun sähköpotkulaudalla ajetaan yleisellä alueella, siitä tulee ajoneuvo, minkä vuoksi siihen liittyvät tällöin myös ajoneuvojen turvallisuusriskit. Kuljettajan ja muiden turvallisuuden takaamiseksi on noudatettava tarkasti käyttöohjeita sekä kansallista ja paikallista lainsäädäntöä ja liikennesääntöjä. Älä aja sähköpotkulaudalla paikoissa, joissa se on lainsäädännössä kielletty.
- Vaikka sähköpotkulautaa käytettäisiin yleisillä teillä täysin käyttöoppaan turvallisen ajamisen ohjeiden mukaisesti, se voi altistua vaaroille, jotka johtuvat muiden henkilöiden sääntöjen vastaisesta ajamisesta sekä muiden ajoneuvojen epäasianmukaisesta käytöstä.

- Käytä vain Yadean hyväksymiä varaosia. Jos laitteesta on vaihdettava osia, ota yhteyttä ammattitaitoiseen huoltoteknikkoon. Tuotteessa ei ole käyttäjien vaihdettavia osia, joten älä pura sähköpotkulautaa tai muuta sen suorituskykyä tai kokoonpanoa itse. Virheellinen kokoonpano voi aiheuttaa vakavia vaurioita ja mitätöidä takuun. Käyttäjä on myös vastuussa tällöin mahdollisesti syntyvistä vahingoista.
- Vahinkojen välttämiseksi älä lainaa sähköpotkulautaa henkilölle, joka ei pysty hallitsemaan sitä. Jos lainaat sähköpotkulaudan toiselle henkilölle, anna mukana myös käyttöohje ja varmista, että uusi käyttäjä ottaa huomioon turvallisuusohjeet. Auta uusia kuljettajia, kunnes he ovat perehtyneet sähköpotkulaudan perustoimintoihin, ja varmista, että jokainen uusi kuljettaja käyttää kypärää ja muita asianmukaisia suojavarusteita.
- Kaikki tuotteen varusteet, pakkaukset ja irrotettavat osat on säilytettävä lasten ja lemmikkieläinten ulottumattomissa esineillä leikkimisestä, niihin tukehtumisesta tai niiden vahingossa tapahtuvasta nielemisestä johtuvien vammojen välttämiseksi.
- Osta sähköpotkulauta virallisten kanavien kautta ja säilytä ostokuitti, sillä sitä tarvitaan takuun varmentamiseen, jos tuotteessa ilmenee laatuongelmia käytön aikana.
- Ajoneuvoa eivät saa käyttää henkilöt (mukaan lukien lapset), joiden fyysinen, sensorinen tai henkinen toimintakyky on alentunut tai joilla ei ole tarvittavaa kokemusta ja tietämystä, paitsi jos heitä valvotaan tai opastetaan tuotteen turvalliseen käyttöön ja he siten ymmärtävät käyttöön liittyvät vaarat.
- Lapsia on valvottava, jotta he eivät leiki sähköpotkulaudalla.



## Turvallinen ajo

- Ajettaessa on muistettava väistää jalankulkijoita ja vältettävä heidän yllättämistään. Soita kelloa lähestyessäsi jalankulkijaa ja hidasta vauhtia ohittaessasi hänet.
- Ajon aikana on tarkkailtava maastoa, pidettävä nopeus sopivana ja säilytettävä tarpeeksi suuri turvaetäisyys muihin ihmisiin ja ajoneuvoihin. Astu hankalassa maastossa pois sähköpotkulaudalta ja taluta sitä.
- Pidä ajon aikana AINA kädet ohjaustangolla ja jalat astinlaudalla. Keskity ajamiseen, äläkä käytä ajon aikana puhelinta tai kuulokkeita tai tee mitään muuta ajamisen lisäksi.
- Älä kiihdytä tai jarruta äkillisesti ajon aikana. Jarruttaminen alamäessä tai suuressa nopeudessa on ehdottomasti kiellettyä, sillä tällöin on vaarana ajoneuvon hallinnan menetys, törmäys tai kaatuminen painopisteen siirtyessä eteenpäin.
- ÄLÄ KÄYTÄ sähköpotkulautaa muuhun kuin sille tarkoitettuun käyttöön. ÄLÄ AJA matkatavaroiden kanssa ÄLÄKÄ YRITÄ tehdä sähköpotkulaudalla temppejuja.
- Älä paina kaasupainiketta kiihdyttääksesi, kun talutat sähköpotkulautaa.

 **Tärkeää** Älä käytä pitkiä hameita tai löysiä vaatteita ajon aikana, jotteivät ne jää jumiin laitteeseen ja aiheuta vahinkoja.



- Älä aja ympäristössä, jossa on sakea sumu, savua tai huono näkyvyys. Varmista, että näet edessä olevan tien selkeästi ja että muut näkevät myös sinut selkeästi.
- Sähköpotkulaudalla on kuljettava pyörätiellä, jos sellainen on. Jos pyörätietä ei ole, aja tien tai ajoradan oikeassa reunassa liikennesääntöjä noudattaen.
- Yöllä ajettaessa suosittelemme pukeutumaan heijastaviin vaatteisiin ja pitämään nopeuden alhaisena.
- Älä aja kuoppien, mudan, hiekan, soran, ruohikon tai portaiden päältä.
- Älä aja sateessa tai veden läpi tai suoraan vesilammikoihin. Tällöin akut ja elektroniset osat voivat vahingoittua, ja kastunut akku voi aiheuttaa tulipalon tai räjähdysvaaran. Takuu ei kata vaurioita ja vikoja, jotka johtuvat veden joutumisesta laitteen sisään.
- Matala lämpötila vaikuttaa yleisesti akun keston. Akun kesto ja suorituskyky ovat parhaimmillaan huoneenlämmössä 25 °C:ssa.
- Tuotetta ei suositella käytettäväksi yli 2 000 metrin korkeudessa.



## Vaatimukset ajajalle

SEURAAVAT HENKILÖT EIVÄT SAA AJAA SÄHKÖPOTKULAUDALLA:

- Yliväsyneet tai itsensä väsyneiksi tuntevat henkilöt;
- Raskaana olevat naiset, lapset ja iäkkäät henkilöt; ikävaatimus: 16–50 vuotta;
- Alkoholin tai muiden päihdyttävien aineiden vaikutuksen alaisena olevat henkilöt;
- Henkilöt, joiden liikuntakyky on sairauden vuoksi rajoittunut;
- Ylipainoiset henkilöt; suositeltu maksimikuorma on 120 kg;
- Henkilöt, jotka eivät muista syistä pysy fyysisesti tasapainossa.

## Kunnossapito

- Jos sähköpotkulaudan pinnat ovat likaisia, puhdista ne pehmeällä, kostealla liinalla ja kuivaa lopuksi huolellisesti.
- Vältä kaatamasta suurta määrää vettä suoraan jarrun osien, moottorin ja akun kotelon päälle, jotta niiden sisään ei pääse vettä, sillä se lyhentää tuotteen käyttöikää.



### Tärkeää

- Älä pese sähköpotkulautaa alkoholilla, bensiinillä, asetonilla tai muilla syövyttävillä liuottimilla, koska ne voivat vahingoittaa laitteen ulkonäköä ja sen sisäistä rakennetta.
- ÄLÄ puhdista sähköpotkulautaa painepesurilla tai vesiletkulla. Vältä veden joutumista latausliitännän.



- Katkaise virransyöttö sähköpotkulautaan ennen sen puhdistusta ja pidä virta katkaistuna puhdistuksen ajan. Sulje latausliitännän kumisuojus huolellisesti, sillä liitännän sisään pääsevä vesi voi aiheuttaa sähköiskun tai sähköosien vaurioitumisen vaaran.
- Älä koske liikkuviin osiin kostein käsin tai metallijohtimilla.

## Renkaiden kunnossapito

Tuotteessa on tyhjiörenkaat, joiden suositeltu rengaspainealue on 40–50 psi. Ajoturvallisuuden takaamiseksi rengaspaineet suositellaan tarkistettavan kerran kuukaudessa. Jos rengaspaine on liian alhainen, pumpkaa renkaat ajoissa.

- Renkaan irrotus on vaikeaa. Jos rengas on tarpeen irrottaa, ota yhteyttä pätevään huoltoteknikkoon. Virheellinen asennus voi aiheuttaa osien vaurioitumisen tai sähköpotkulaudan epävakaan toiminnan.



- Kun sähköpotkulautaa käytetään kesällä, ympäristön lämpötila ei saa olla yli 40 °C. Sähköpotkulautaa ei saa jättää ulos auringonvaloon pitkäksi aikaa.
- Kun sitä käytetään talvella, on varmistettava, että ympäristön lämpötila ei ole alle –10 °C. Jos lämpötila on alle 0 °C, sähköpotkulautaa on pidettävä puoli tuntia huoneenlämmössä ennen latausta.
- Jos sähköpotkulautaa ei käytetä pitkään aikaan, säilytä sitä tasaisessa, vakaassa, kuivassa ja viileässä paikassa, jotta se ei altistu pitkään ulkoilmalle. Auringonvalolle ja sateelle altistuminen voi aiheuttaa sähköpotkulaudan korroosiota tai kulumista ja lyhentää akkupaketin käyttöikää.



## Akkujen kunnossapito

- Älä irrota akkua itse. Ongelmatilanteissa ota yhteyttä Yadean asiakaspalveluun tai pätevään huoltoteknikkoon.
- Lataa akku ympäristön lämpötilan ollessa 0–45 °C
- Kun käyttölämpötila on alle 0 °C, akun suorituskyky ja käyttöikä voivat vähentyä.
- Älä hävitä akkua epäasianmukaisesti. Lisätietoja käytettyjen tai vaurioituneiden akkujen kierrätyksestä ja käsittelystä on paikallisissa laeissa ja määräyksissä, ja niitä noudattamalla voidaan välttää ympäristön pilaantuminen.



### Tärkeää

Akku käyttää virtaa myös silloin, kun sähköpotkulauta on sammutettu. Jos akun varaustaso on 60 prosenttia, se voi tavallisesti olla valmiustilassa noin 180 vuorokautta.

- Jos akkua ei ole käytetä pitkään aikaan, siinä on pidettävä vähintään 60 prosentin varaus, ja se on suositeltavaa ladata 30–60 päivän välein, jotta vältetään akun tyhjenemisestä johtuvat toiminnalliset vauriot.
- Akun sisällä oleva älykäs yksikkö valvoo akun lataus- ja purkaustilaa. Takuu ei kata ylläpidon tai ylläpidon aiheuttamia vaurioita.



### Varoitus

Älä käytä muiden mallien tai merkkien akkuja, sillä ne voivat aiheuttaa turvallisuusriskejä.

- Älä pura, paina tai puhkaise tuotetta. Älä avaa tai puhkaise koteloa; vältä oikosulkuja, jotka johtuvat siitä, että metalliesineet joutuvat kosketuksiin akun liitinten kanssa, sillä muutoin akku voi vaurioitua.
- Älä anna tuotteen joutua kosketuksiin veden tai tulen kanssa (mukaan lukien liesi, lämmitin ja muut lämmönlähteet) äläkä altista sitä ympäristöille, joiden lämpötila on yli 50 °C .
- Akkuun päässyt vesi voi vaurioittaa sisäistä virtapiiriä, jolloin on olemassa tulipalon tai jopa räjähdysvaara. Jos epäilet, että akkuun on päässyt vettä, lopeta sen käyttö välittömästi ja ota yhteyttä lähimpään huoltopisteeseen.
- Älä irrota akkua itse, sillä akun purkaminen on monimutkaista ja virheellinen toiminta voi vaikuttaa sähköpotkulaudan toimintaan.
- Älä pura tai korjaa akkua itse, sillä muuten seurauksena voi olla akun rikkoutuminen, ylikuumentuminen ja jopa tulipalon vaara.
- Älä käytä sähköpotkulautaa, kun ympäristön lämpötila on käyttölämpötila-alueen ulkopuolella, sillä liian korkea tai matala lämpötila rajoittaa akun tehoa huomattavasti.



## Ongelmien kartoittaminen

Vika-koodi	Vikatyyppi	
29	Vika, akku, ylijännite	
30	Vika, akku, alijännite	
34	Vika, tiedonsiirto	
50	Vika, kaasun toiminta	Täytä huoltolomake osoitteessa <a href="https://service.witt.dk/service/fi/yadea/Service.aspx">https://service.witt.dk/service/fi/yadea/Service.aspx</a>
51	Vika, vasen jarru	
52	Vika, oikea jarru	
55	Vika, Bluetooth -yhteys	



## Tekniset tiedot

Kuvaus	Komponentti	Tiedot
Perustiedot	Mallinumero	YDX1
	Mitat koottuna	1220x585x1310 mm
	Mitat kokoon taitettuna	1220x585x555 mm
	Nettopaino	29 kg
Sähköpotkulauta	Akseliväli	945 mm
	Käyttäjän maksimipaino	120 kg
	Maksiminopeus	eKFV: 20 km/h / EN17128: 25 km/h / UL: 32 km/h
	*Teoreettinen toimitasäde	65 km
	Maksimikaltevuus	30 %
	Vetotapa	Takaveto
	Jarrut	Rumpujarru + Kaksitoiminen levyjarru + sähköinen jarru
	IP-suojaus	IPX5
	Käyttölämpötila	-10~40°C
Varastointilämpötila	-20~60 °C	

\*Teoreettinen toimitasäde: Testattu täydellä akulla, 75 kg:n kuormalla, 25 °C:n lämpötilassa ja 70 prosentin ilmankosteudessa tasaisella alustalla 15 kilometrin tuntinopeudella.

\*Toimintasäteeseen vaikuttavia tekijöitä ovat muun muassa: nopeus, liikkeellelähtöjen ja pysäytysten lukumäärä ja ympäristön lämpötila.

Kuvaus	Komponentti	Tiedot
Akku	Kapasiteetti	46,8 V DC, 14,5 Ah
	Nimellisteho	46,8 V DC
	Latauslämpötila	0–45 °C
	Akun ohjausjärjestelmä	Ylikuumentuminen, oikosulku, ylivirta ja suojaus ylipurkaukselta ja ylilataukselta
Laturi	Jännite, tulo	AC 100–240 V
	Nimellinen lähtöjännite	54,6 V
	Latausaika	7–8 tuntia
Moottori	Tyyppi	Hall BLDC
	Nimellisteho	800 W
	Suurin teho	1500 W
Renkaat	Tyyppi	Sisäkumittomat renkaat
	Koko	10 tuumaa
Iskunvaimennus	Iskunvaimennuksen asetus	Polymeeri-iskunvaimentimet edessä ja takana

## Tavaramerkki ja oikeudellinen ilmoitus

Olemme yrittäneet sisällyttää kaikkien sähköpotkulaudan toimintojen kuvaukset ja ohjeet tätä käyttöopasta laadittaessa. Tuotteen ja sen toimintojen jatkuvien parannusten sekä rakennemuutosten vuoksi sähköpotkulautasi väri ja rakenne saattavat poiketa hieman tässä käyttöoppaassa esitetystä.

- Yadea Technology Group Co., Ltd. pidättää kaikki oikeudet.
- Yadea Technology Group Co., Ltd. pidättää tekijänoikeudet käyttöohjeeseen, jota ei saa jäljentää ilman kirjallista lupaa.
- Käyttöohjeen tulkintaoikeus kuuluu Yadea Technology Group Co., Ltd:lle.



## Tärkeää tietoa

### FCC-vaatimustenmukaisuusvakuutus

Laite noudattaa FCC-sääntöjen osaa 15. Käyttö edellyttää seuraavien kahden ehdon täyttymistä:

- (1) Tämä laite ei saa aiheuttaa haitallisia häiriöitä, ja
- (2) tämän laitteen on hyväksyttävä kaikki vastaanotetut häiriöt, mukaan lukien häiriöt, jotka voivat aiheuttaa laitteen ei-toivottua toimintaa.

#### Huomautus:

Laite on testattu ja sen on todettu noudattavan luokan B digitaalilaitteen raja-arvoja FCC-sääntöjen osan 15 mukaisesti. Raja-arvot on suunniteltu takaamaan kohtuullinen suoja haitallisilta häiriöiltä asuinrakennuksissa.

Tämä laite tuottaa, käyttää ja voi säteillä radiotaajuusenergiaa, ja jos sitä ei asenneta ja käytetä ohjeiden mukaisesti, se voi aiheuttaa haitallisia häiriöitä radioviestintään. Ei kuitenkaan ole mitään takeita siitä, että häiriöitä ei ilmene tietyissä asennuksissa.

Jos laite aiheuttaa haitallisia häiriöitä radio- tai televisiovastaanottoon, mikä voidaan todeta kytkemällä laite pois päältä ja päälle, käyttäjää voi yrittää häiriöiden korjaamista yhdellä tai useammalla seuraavista toimenpiteistä:

- Siirrä tai suuntaa uudelleen vastaanottimen antenni.
- Lisää laitteen ja vastaanottimen välistä etäisyyttä.
- Kytke laite vastaanottimen virtapiiristä erilliseen pistorasiaan.
- Pyydä apua jälleenmyyjältäsi tai pätevältä radio- tai TV-asentajalta.

#### Varoitus:

Muutokset tai muunnokset, joita vaatimustenmukaisuudesta vastaava osapuoli ei ole nimenomaisesti hyväksynyt, voivat mitätöidä käyttäjän oikeuden käyttää laitetta.

Laite noudattaa FCC:n säteilyaltistusrajoja, jotka on asetettu valvomatonta ympäristöä varten. Tätä lähetintä ei saa sijoittaa minkään muun antennin tai lähettimen läheisyyteen tai käyttää yhdessä niiden kanssa.

## Yhteystiedot

Jos tuotteeseen tulee vika, täytä huoltolomake:

<https://service.witt.dk/service/fi/yadea/Service.aspx>

### Skandinavia:

Witt A/S.  
Gødstrup Søvej 9, 7400 Herning, Tanska

Huoltoon liittyvät kysymykset: [yadea.service@witt.dk](mailto:yadea.service@witt.dk)

Muut kysymykset: [info@witt.dk](mailto:info@witt.dk)

Selvitä sähköpotkulaudan sarjanumero.  
Sarjanumero ilmoitetaan sähköpotkulaudan pohjassa ja Yadea-sovelluksessa.

## Reklamaatio-oikeus ja huolto

Uudella tuotteella on valmistus- ja materiaalivirheet kattava kahden (2) vuoden takuu\*, joka on voimassa dokumentoidusta ostopäivästä alkaen. Takuu kattaa materiaalit ja työn. Palvelua pyytäessäsi sinun tulee ilmoittaa tuotteen nimi ja sarjanumero. Nämä tiedot ilmoitetaan tyyppikilvessä. Kirjoita tarvittaessa ylös tässä käyttöohjeessa olevat tiedot, jotta ne ovat helposti saatavilla. Näin huoltoteknikon on helpompi löytää oikeat varaosat.

### Reklamaatio-oikeus ei ole voimassa seuraavissa tapauksissa:

- Viat ja vauriot, jotka eivät johdu valmistus- ja materiaalivirheistä.
- Jos on käytetty ei-alkuperäisiä varaosia.
- Jos käyttöohjetta ei ole noudatettu.
- Jos asennusta ei ole tehty ohjeiden mukaisesti.
- Jos tuotteen on asentanut tai sitä on korjannut muu kuin asiantunteva henkilö.
- Naarmut ja kolhut.
- Astinlaudan tai astinlaudan pinnoitteen vaurioituminen.
- Renkaiden vauriot/puhkeamiset.
- Kuluvat osat.

### Akku

- Tuotteen on oltava kytkettynä verkkovirtaan aina, kun sitä ei käytetä. Tämä pidentää akun käyttöikää.
- Lataa vain tavallisesta pistorasiasta. Tuotetta ei saa käyttää minkään tyyppisten virtamuuntajien kanssa.
- Takuu raukeaa välittömästi muita virtamuuntajia käytettäessä.
- Käytä tämän tuotteen lataamiseen vain valmistajan toimittamaa virtalähdettä.
- Älä käytä virtalähdettä, jonka johto tai pistoke on vaurioitunut.

\* Akulla on yhden (1) vuoden takuu.

### **Kuljetusvauriot**

Kuljetusvaurio, joka syntyy jälleenmyyjän toimittaessa tuotetta asiakkaalle, on vain asiakkaan ja jälleenmyyjän välinen asia. Tapauksissa, joissa asiakas on vastannut tuotteen kuljetuksesta, toimittaja ei ole vastuussa mahdollisista kuljetusvaurioista. Mahdolliset kuljetusvauriot on ilmoitettava välittömästi ja viimeistään 24 tunnin kuluessa tavarantoimituksesta. Muussa tapauksessa asiakkaan reklamaatio hylätään.

### **Perusteeton huolto**

Jos tuote lähetetään huoltoon ja käy ilmi, että asiakas olisi voinut korjata virheen itse noudattamalla tässä käyttöohjeessa olevia ohjeita, on asiakkaan vastuulla maksaa huolto.

### **Yritysasiakkaat**

Yritysasiakkaita ovat kaikki asiakkaat, joiden hankkimia laitteita ei käytetä yksityiskäytössä, vaan sen sijaan liiketoimintaan tai vuokraukseen tai muuhun useiden käyttäjien käyttöön. Takuu ei koske yritysasiakkaita/yrityskäytössä olevaa tuotetta, koska tuote on tarkoitettu vain tavalliseen vapaa-ajan käyttöön.

## **Huolto**

Jos tarvitset huoltoa tai ja varaosia Suomessa, ota yhteyttä myymälään, josta tuote on ostettu.

Takuun piiriin kuuluvat ilmoitukset voi tehdä myös osoitteessa <https://service.witt.dk/service/fi/yadea/service.aspx>

Emme vastaa painovirheistä.

Valmistaja/jakelija ei ole vastuussa tuote- ja/tai henkilövahingoista, jos turvallisuusohjeita ei noudateta. Takuu raukeaa, jos ohjeita ei noudateta.