



Witt Smart Vacuum Sealer



Handleiding voor gebruik en bediening van/ NL:3-17

Gefeliciteerd met uw aankoop!

Voor optimaal en veilig gebruik van het apparaat dient u deze handleiding grondig door te nemen en te bewaren om in de toekomst te kunnen raadplegen.

VACUÛMVERPAKKEN

HOUD VOEDSEL TOT ZEVEN KEER LANGER VERS

DE VOORDELEN VAN VACUÛMVERPAKKEN	4
VEILIGHEIDSAANWIJZINGEN	6
OVERZICHT VAN DE FUNCTIES VAN HET APPARAAT	7
BEDIENING	9
VACUÛMZAKKEN VERZEGELEN	10
VACUÛMVERPAKKEN MET VACUÛMCONTAINER*	11
TIPS EN TRUCS	12
REINIGING EN ONDERHOUD	13
FOUTEN OPSPOREN	14
ACCESSOIRES	15
BEWAARHANDLEIDING EN TECHNISCHE GEGEVENS	16
GARANTIE	17
SERVICE	17

DE VOORDELEN VAN VACUÛMVERPAKKEN

U gaat nu gebruikmaken van de voordelen van de Witt Smart Vacuum Sealer. Deze methode helpt al vele jaren miljoenen mensen hun voedsel langer vers te houden in de koelkast, de vriezer de voorraadkamer. Het systeem is bedoeld om lucht te verwijderen en de houdbaarheid tot zeven keer langer dan gebruikelijke bewaarmethoden te verlengen. Het apparaat is bedoeld voor huishoudelijk gebruik. Binnenkort zult u merken hoe handig en bruikbaar het is.

Waarom heb ik een vacuümverpakker nodig?

Als voedsel wordt blootgesteld aan lucht, kan het zowel smaak als voedingsstoffen verliezen. Lucht kan ook de aangroei stimuleren van bacteriën, schimmels en gisten, die het eten doen bederven. Vacuümverpakken verwijdert lucht en verzegelt de smaak en de versheid. Met de Witt Smart Vacuum Sealer kunt u uw voedsel tot zeven keer langer vers houden.

MET WITT SMART VACUUM SEALER BESPAART U TIJD EN GELD

Geld besparen:

Met de Witt Smart Vacuum Sealer kunt u grotere hoeveelheden voedsel inkopen, bijvoorbeeld als een bepaald product in de aanbieding is, en kunt u het vacuümverpakken in de gewenste porties zonder iets te verspillen.

Tijd besparen:

Bereid voedsel voor de hele week, bereid maaltijd voor en bewaar alles in vacuümzakken.

Binnen enkele minuten marineren:

De vacuümverpakking opent de poriën in het vlees, waardoor de marinade binnen 20 minuten kan worden geabsorbeerd in plaats dat deze de hele nacht moet intrekken.

Eten serveren eenvoudiger maken:

Bereid uw favoriete maaltijden en feestelijke maaltijden van te voren voor, zodat u meer tijd met uw gasten kunt besteden.

Van seizoensproducten of speciale producten genieten:

Houd snel bedervend of bijzonder voedsel langer vers.

De grootte van porties bepalen (dieet):

Vacuümverpak slimme porties en schrijf het aantal calorieën en/of het vetgehalte op de zak.

Non-foodproducten beschermen:

Houd spullen voor de caravan of de boot droog en geordend voor de volgende trip. Bescherm zilverwerk tegen verkleuring door de kleinst mogelijke blootstelling aan lucht.

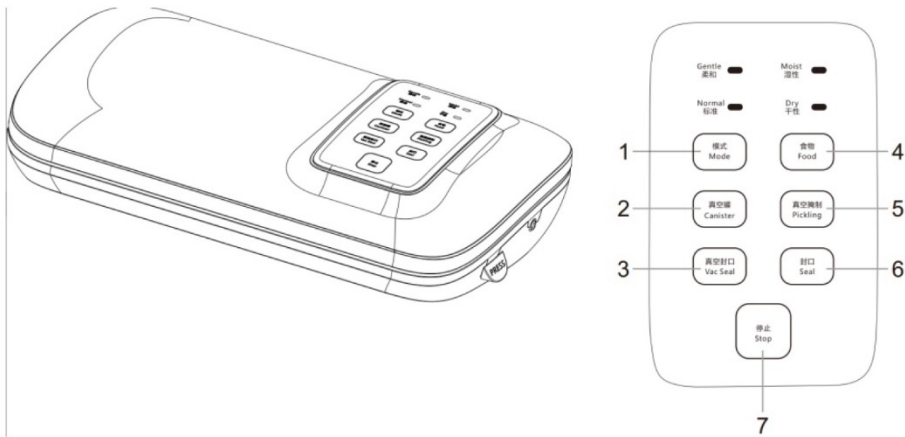
VEILIGHEIDSAANWIJZINGEN

Lees deze veiligheidsaanwijzingen nauwkeurig door en volg ze op voordat u het apparaat in gebruik neemt.

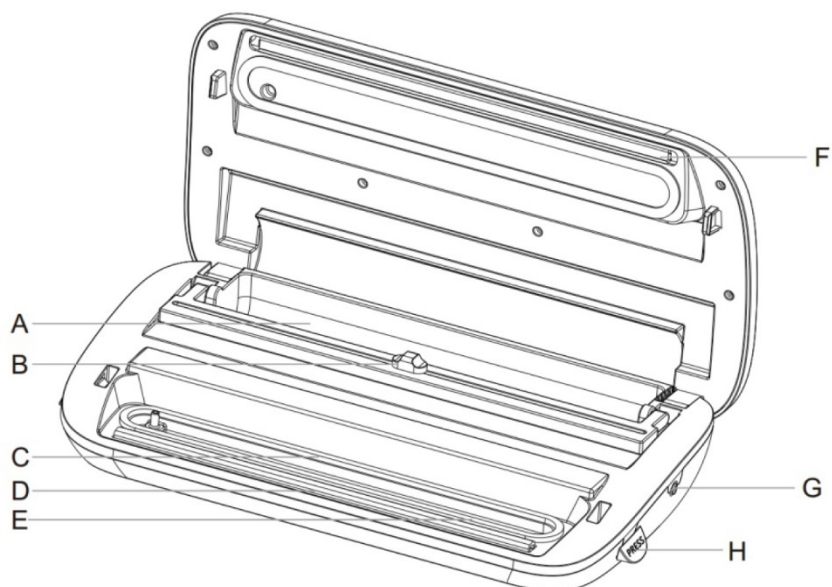
1. Voordat u het apparaat in gebruik neemt, moet u er zeker van zijn dat uw stroomvoorziening overeenkomt met wat aan de onderkant van het apparaat staat aangegeven.
2. Gebruik het apparaat nooit wanneer het snoer of de stekker los zit of beschadigd is. Gebruik het apparaat niet als het snoer, de stekker of het apparaat is beschadigd. Neem contact op met een vakman en/of lever het apparaat in bij de dichtstbijzijnde bevoegde verkoper voor onderhoud en service.
3. Verwijder de stroom door de stekker uit het stopcontact te halen. Trek niet aan het snoer.
4. Als het netsnoer beschadigd raakt, moet het door de producent, het servicecentrum of een bevoegde professional worden vervangen om gevaar te voorkomen.
5. Geen verlengsnoer bij het apparaat gebruiken.
6. Maak het apparaat schoon voordat u het opbergt. Trek de stekker uit het stopcontact voordat u het apparaat schoonmaakt of opbergt.
7. Plaats het apparaat niet op natte of warme oppervlakken of in de buurt van de voeding.
8. Om elektrische stoten te voorkomen mag het snoer, de stekker of het apparaat niet in water (of een andere vloeistof) worden ondergedompeld.
9. Gebruik uitsluitend originele onderdelen of onderdelen die worden aanbevolen door de producent.
10. Bedien het apparaat niet op een andere manier dan het beoogde gebruik, en gebruik het uitsluitend op de plek waar het bediend hoort te worden.
11. Houd kinderen onder toezicht wanneer zij het apparaat gebruiken. Speel niet met het apparaat.

Een pauze-interval van 40 seconden tussen elke vacuümverpakking wordt aanbevolen.

OVERZICHT VAN DE FUNCTIES VAN HET APPARAAT



- 1) "Mode"-knop: er zijn twee verschillende instellingen, Normal en Gentle (Normal is voor algemene producten; Gentle is voor zachtere en kwetsbaardere of vochtige producten. De standaardinstelling is Normal. Wanneer het voedsel broos of breekbaar is, kunt u de instellingen veranderen in Gentle door op de knop te drukken. U kunt altijd het vacuüm handmatig controleren door op de "Seal"-knop te drukken. Het voedsel wordt dan automatisch verzegeld. (Let op: bij stroomonderbreking gaat het apparaat automatisch terug naar het vooraf ingestelde programma).
- 2) Canister-knop (met ledlamp): Druk op deze knop om uw container te vacuümverpakken, totdat deze helemaal verzegeld is. (Let op: Deze functie moet samen met vacuümcontainer/accessoire worden gebruikt.)
- 3) "Vac/Seal"-knop: Voor vacuümverpakken en verzegelen (een pauze-interval van 40 seconden tussen elke vacuümverpakking wordt aanbevolen).
- 4) "Food"-knop: Deze knop heeft twee instellingen: Dry en Moist (voor respectievelijk droge en vochtige producten). De standaardinstelling is Dry. Als u op de knop drukt, wordt Moist ingesteld. U kunt de instelling wijzigen op basis van het type voedsel.
- 5) "Marinate"-knop (met led): Druk op deze knop om uw voedsel te marinieren. U hebt binnen een handomdraai een fantastische smaak. (Let op: Deze functie moet samen met de vacuümcontainer worden gebruikt.)
- 6) "Seal"-knop (met led): Druk op deze knop om de zak te verzegelen (een pauze-interval van 40 seconden tussen elke vacuümverpakking wordt aanbevolen).
- 7) "Stop"-knop: breekt een actief proces onmiddellijk af.



- A. Ruimte voor het bewaren van rollen.
- B. Snijder: Pas de tas aan op de gewenste grootte.
- C. Verpakking: Het vacuümgebied wordt luchtdicht gemaakt en voorkomt lekken.
- D. Rubber rand (uitneembaar): Zorg ervoor dat de verzegeling 100% is.
- E. Vacuümruimte: Plaats de opening van de zak in de vacuümruimte als u gaat vacuümverpakken.
- F. Verzegelingspaneel: 3 mm breed verzegelingspaneel: verzegelt volledig.
- G. Aansluitingsgatje voor vacuümcontainer: Bij gebruik van de vacuümcontainer of overige accessoires moet de slang in het gatje worden geplaatst. Zorg ervoor dat het gatje niet wordt geblokkeerd terwijl u deze functie gebruikt.
- H. Uitwerpknop: Druk op de ontgrendelingsknoppen om lucht uit te laten, het deksel te openen en de vacuümzak uit te nemen.

BEDIENING



Open het deksel, trek een gepaste lengte uit en beweeg de snijder van de ene kant naar de andere om de gewenste maat zak te snijden. NB: U hoeft niet te snijden als u vacuümzakken gebruikt.



Plaats de opening van de zak in de vacuümruimte. Zorg ervoor dat het luchtgat niet geblokkeerd.



Sluit het deksel met beide handen. Het apparaat is vergrendeld als u een klik hoort. Nu bent u klaar om te vacuümverpakken.



Druk op beide ontgrendelingsknoppen, open het deksel en neem het verzegelde voedsel uit als het vacuümverpakken voltooid is.

VACUÛMZAKKEN VERZEGELEN

VACUÛMZAKKEN VERZEGELEN

- Sluit het apparaat aan op de stroom en schakel het in.
- Plaats de opening van de zak in de vacuümruimte (zoals aangegeven op de vorige pagina).
- Druk het deksel omlaag tot u een klik hoort op de twee ontgrendelingsknoppen aan weerszijden van het apparaat.
- Druk op de "Seal"-knop. Het ledlampje gaat branden. Als het ledlampje uitgaat, is het verzegelen voltooid.
- Druk op de ontgrendelingsknoppen om het apparaat te openen en de verzegelde zak uit te nemen.

VACUÛMVERPAKKEN MET VACUÛMZAKKEN

- Sluit het apparaat aan op de stroom en schakel het in.
- Plaats het voedsel dat u wilt bewaren, in de zak.
- Maak de opening schoon en vlak en zorg ervoor dat er geen vouwen of oneffenheden in zitten.
- Plaats de opening van de zak in de vacuümruimte (zoals aangegeven op de vorige pagina).
- Druk het deksel omlaag tot u een klik hoort op de twee ontgrendelingsknoppen aan weerszijden van het apparaat.
- Druk op de "Vacuum/Seal"-knop. Het ledlampje gaat branden. De zak wordt automatisch verzegeld. Als het ledlampje uitgaat, is het proces voltooid.
- Druk op de ontgrendelingsknoppen om het apparaat te openen en het verzegelde voedsel uit te nemen.

Let op: Kies de instelling Moist als uw voedsel vochtig is.

VACUÛMVERPAKKEN MET VACUÛMCONTAINER*

1. Plaats de ingrediënten in de vacuümcontainer en plaats het deksel. Sluit het ene uiteinde van de slang aan op de slangaansluiting van het apparaat en het andere uiteinde op het deksel van de vacuümcontainer.
2. Druk op de Canister-knop. Het vacuümverpakkingsproces begint. U kunt het proces op elk moment stoppen door op de stopknop te drukken. Het apparaat stopt automatisch als er onvoldoende vacuümdruk is.
3. Maak eerst het ene uiteinde van de slag los van de container en maak vervolgens het andere uiteinde van de slang los van het apparaat.
4. Als de bewaarde producten uit de container moeten worden gehaald, drukt u de middelste knop van de container in om lucht te laten ontsnappen. Open vervolgens de container.

TIPS VOOR HET GEBRUIK VAN DE VACUÛMCONTAINER

Neem het deksel af voordat u de vacuümcontainer in de magnetron plaatst. Plaats de vacuümcontainer in de koelkast om de producten langer te kunnen bewaren.

*De vacuümcontainer is een accessoire dat afzonderlijk verkrijgbaar is.

TIPS EN TRUCS

1. Vul de zakken niet te veel. Zorg ervoor dat er voldoende lucht bij de opening van de zak aanwezig is, zodat de zak eenvoudig in de vacuümruimte kan worden geplaatst.
2. Zorg ervoor dat de opening van de zak niet nat is. Een natte zak kan lastig zijn om te verzegelen.
3. Vacuümverzegeling is geen volledige vervanging van koelen en invriezen. Zeer bederfelijke producten moeten nog steeds worden gekoeld of ingevroren.
4. Zorg ervoor dat de opening van de zak schoon en plat is om te voorkomen dat er vreemde deeltjes in de zak komen of dat de zak gevouwen wordt. Dit maakt het verzegelingsproces lastiger.
5. Voorkom vouwen in de verzegeling door bij het vacuümverpakken van grotere / lastig hanteerbare producten de zak voorzichtig uit te strekken zodat de zak helemaal plat is wanneer u de zak in de vacuümruimte plaatst, en houd de zak vast totdat de pomp actief wordt.
6. Als u producten met scherpe randjes vacuümverpakt, moet u ervoor zorgen dat de zak tegen doorboren wordt beschermd door de producten goed in te pakken in zacht en beschermend materiaal. Mogelijk hebt u een vacuümcontainer in plaats van een zak nodig.
7. Voor de beste resultaten vries u fruit in en blancheer groenten voordat u ze vacuümverpakt.
8. Een pauze-interval van 40 seconden tussen elke verzegeling of vacuümverpakking wordt aanbevolen.
9. Als u niet zeker weet of uw zak correct verzegeld is, kunt u hem gewoon nog een keer verzegelen.

TIPS VOOR HET GEBRUIK VAN ACCESSOIRES VOOR VACUÛMVERPAKKING

Let op het volgende voordat u accessoires in gebruik neemt, waaronder de vacuümcontainer.

1. Zorg ervoor dat er ten minste 2,5 cm lucht tussen de voorwerpen en de rand is.
2. Droog de rand van de container, kruik of fles af om er zeker van te zijn dat deze helemaal schoon en droog is.
3. Zet het deksel op de container of zet een kurk op de fles.

REINIGING EN ONDERHOUD

VACUÛMVERPAKKER – schoonmaken en onderhoud

1. Maak altijd de stroom los voordat u het apparaat schoonmaakt.
2. Dompel het apparaat nooit onder in water of een andere vloeistof.
3. Gebruik nooit agressieve schoonmaakmiddelen. Deze kunnen het apparaat bekrassen.
4. Droog de buitenkant van het apparaat af met een zachte, vochtige doek of een doek met milde zeep, indien nodig.
5. Veeg het voedsel of de vloeistof weg met een stukje keukenpapier om de vacuümruimte schoon te maken.
6. Grondig navenen voordat u het apparaat weer gebruikt.

FOUTEN OPSPOREN

Er gebeurt niets als u probeert te vacuümverpakken:

1. Controleer of de stekker in het stopcontact zit.
2. Controleer of het snoer beschadigd is.
3. Controleer of het stopcontact werkt door een ander apparaat aan te sluiten.
4. Zorg ervoor dat de ontgrendelingsknoppen in de vergrendelde positie zijn.
5. Zorg ervoor dat de zak juist in de vacuümruimte geplaatst is.
6. Laat het apparaat 40 seconden afkoelen voordat u het weer in gebruik neemt.

LET OP: Laat het apparaat 40 seconden afkoelen voordat u het weer in gebruik neemt om oververhitting te voorkomen. Laat het deksel open staan.

ER ZIT NOG STEEDS LUCHT IN DE ZAK NA VACUÛMVERPAKKING

1. Zorg ervoor dat de opening van de zak volledig in de vacuümruimte geplaatst is.
2. De vacuümzak kan lekken. Controleer de zak door hem met een beetje lucht te verzegelen en onder te dompelen in water. Als er luchtbellens uit de zak komen, is hij lek. Gebruik een nieuwe zak.
3. Controleer de verzegeling van de zak als u een zak met van speciaal aangepast formaat gebruikt. Een vouw langs de verzegeling van de zak kan lekkage veroorzaken, waardoor lucht kan binnendringen. Maak een nieuwe verzegeling.
4. Probeer niet om uw eigen zijnaden te maken. De zakken zijn namelijk voorzien van speciale zijnaden die helemaal tot de buitenrand zijn verzegeld. Als u uw eigen zijnaden maakt, kan dit lekkage veroorzaken, waardoor lucht kan binnendringen.
5. Zeer warme producten niet verzegelen.
6. Gefermenteerd voedsel niet verzegelen.
Gefermenteerd voedsel is niet geschikt voor vacuümverpakking omdat dit zelf lucht afgeeft.

DE LUCHT IS UIT DE ZAK GEGAAN, MAAR ER KOMT WEER LUCHT BINNEN

1. Controleer de verzegeling van de zak. Lekkage langs de verzegeling kan komen door vouwen, waardoor lucht kan binnendringen. Verzegel de zak opnieuw of gebruik een nieuwe zak.
2. Vocht of bepaalde producten (sap, olie, paneermeel, meel) kunnen ervoor zorgen dat de zak lastig te verzegelen is. Verwijder de zak, droog het bovenste inwendige deel van de zak en verzegel de zak opnieuw.
3. Als u producten met scherpe randen verpakt, kunnen er gaatjes in de zak komen. Gebruik een nieuwe zak en bescherm de producten met een zacht en beschermend materiaal. Verzegel de vacuümzak opnieuw.
4. Als er nog lucht in de zak zit, kan dit gisting/bacterievorming in de producten veroorzaken. Als het voedsel is bedorven, moet het worden weggegooid.

DE ZAK SMELT:

Als de zak smelt, kan dat komen doordat de rubber rand te warm is geworden. Laat het apparaat 5 minuten afkoelen voordat u weer gaat vacuümverpakken.

ACCESSOIRES

U benut het apparaat optimaal door easy-to-use-zakken, containers en accessoires te gebruiken.

ZAKKEN EN ROLLEN

Zakken en rollen zijn speciaal gemaakt om alle lucht te verwijderen. De constructie van deze producten werkt als effectieve bescherming tegen lucht en vocht en voorkomt vriesschade. Zakken en rollen zijn in verschillende maten beschikbaar.

BELANGRIJK:

Vanwege besmettingsgevaar mogen vacuümzakken die rauw vlees, rauwe vis of vet bevatten, nooit opnieuw worden gebruikt. Gebruik ook geen zakken opnieuw die in de magnetron zijn geweest of in het water hebben liggen sudderen.

VACUÛMVERPAKKEN MET VENTIELCONTAINER

Containers zijn eenvoudig te gebruiken en ideaal voor het vacuümverpakken van kwetsbare producten, zoals muffins en gebak, vloeistoffen en droge producten.

De containers zijn in verschillende formaten en soorten verkrijgbaar en kunnen op het aanrecht, in de koelkast en de voorraadkast worden gebruikt. Containers zijn een geweldige manier om voedingsmiddelen in enkele minuten in plaats van urenlang te marinieren. Allerlei soorten containers zijn geschikt voor marinieren, maar wij raden een vierkante of rechthoekige vorm aan, omdat er dan minder marinade nodig is.

Zet de container niet in de vriezer. De lichte containers, die eenvoudiger te stapelen zijn, zijn een uitstekende manier om vooraf bereide maaltijden, restjes of snacks te bewaren.

Let op: Laat het warme voedsel afkoelen tot kamertemperatuur voor het wordt vacuümverpakt. Anders ontstaat het risico dat de inhoud over de rand heen komt.

BEWAARHANDLEIDING EN TECHNISCHE GEGEVENS

BEWAARHANDLEIDING

In de koelkast (5 °)	Zonder vacuümverpakking	Met vacuümverpakking
Rood vlees	3-4 dagen	8-9 dagen
Wit vlees	2-3 dagen	6-8 dagen
Vis	1-3 dagen	4-5 dagen
Gekookt vlees	3-5 dagen	10-15 dagen
Zachte kaas	5-7 dagen	20 dagen
Harde/middelharde kaas	1-5 dagen	60 dagen
Fruit	5-7 dagen	14-20 dagen
Groenten	1-3 dagen	7-10 dagen
Soepen	2-3 dagen	8-10 dagen
Pasta/rijst (restjes)	2-3 dagen	6-8 dagen
Roomdesserts	2-3 dagen	8 dagen

Kamertemperatuur (25 °)	Zonder vacuümverpakking	Met vacuümverpakking
Vers brood	1-2 dagen	8-10 dagen
Koekjes	4-6 maanden	12 maanden
Rauwe pasta/rijst	5-6 maanden	12 maanden
Meel	4-6 maanden	12 maanden
Gedroogde vruchten	3-4 maanden	12 maanden
Versgemalen koffie	2-3 maanden	12 maanden
Thee	5-6 maanden	12 maanden

In de vriezer (-18 °)	Zonder vacuümverpakking	Met vacuümverpakking
Vlees	4-6 maanden	15-20 maanden
Vis	3-4 maanden	10-12 maanden
Groenten	8-10 maanden	8-24 maanden

TECNISCHE GEGEVENS

Nominale spanning: 220V AC

Nominaal vermogen: 120W

VAC/verzegelingstijd: 10-20 seconden

Afmetingen Lengte 360 mm, Breedte: 150 mm, Hoogte: 76 mm

Nominale frequentie: 50-60 Hz

Verzegelingstijd: 6-10 seconden

Vacuümkracht: -0,8 bar

N.W.: 2,20 kg

G.W.: 2,70 kg

RECLAMATIE

Er geldt 2 jaar reclamatierecht voor uw nieuwe product bij fabricage- en materiaalfouten, geldig vanaf de gedocumenteerde aankoopdatum. De garantie omvat materialen en werkuren. Bij servicecontact dient u de naam en het serienummer van het product op te geven. Deze gegevens vindt u op het typeplaatje. Noteer eventueel de gegevens hier in de gebruiksaanwijzing, zodat u ze bij de hand hebt. Zo kan de servicemonteur de juiste vervangende onderdelen sneller vinden.

De garantie geldt niet:

- Bij fouten en schade die niet zijn veroorzaakt door fabricage- en materiaalfouten
- Bij gebrekkig onderhoud, waaronder het schoonmaken van het product
- Brand- en/of water- en vochtschade aan het product
- Bij transportschade, waarbij het product zonder de juiste verpakking is vervoerd
- Als er niet-originele vervangende onderdelen zijn gebruikt
- Als de gebruiksaanwijzing niet is opgevolgd
- Als de installatie niet volgens de instructie is uitgevoerd
- Als onbevoegden het product hebben geïnstalleerd of gerepareerd
- Voor batterijen of overige slijtstukken

Transportschade

Transportschade die wordt vastgesteld bij levering door de verkoper aan de klant, is een zaak tussen de klant en de verkoper. In gevallen waarin de klant zelf verantwoordelijk is voor het transport van het product, neemt de leverancier geen enkele verplichting op zich in verband met eventuele transportschade. Eventuele transportschade dient onmiddellijk en uiterlijk 24 na ontvangst van het product te worden gemeld. In andere gevallen wordt de eis afgewezen.

Ongegronde service

Als het product wordt ingestuurd voor service, en duidelijk wordt dat de klant de fout zelf had kunnen herstellen door de gebruiksaanwijzing te volgen, is de klant zelf verantwoordelijk voor de servicekosten.

Bedrijfsmatige aankoop

Er is sprake van bedrijfsmatige aankoop wanneer de gekochte apparaten niet in een privéhuishouden, maar in een bedrijfs- of vergelijkbare omgeving worden gebruikt (restaurant, café, kantine enz.) of worden gebruikt om te worden uitgeleend of op een andere manier waar meerdere gebruikers bij betrokken zijn.

In verband met bedrijfsmatige aankoop wordt geen garantie aangeboden, aangezien dit product is bedoeld voor algemeen huishoudelijk gebruik.

SERVICE

Voor service en het aanvragen van vervangende onderdelen moet contact worden opgenomen met de winkel waar het product is gekocht.

Het registreren van reclamatie is ook mogelijk op witt.dk onder de kop 'Service' en 'Overige producten'. Kies uw land en taal en vul het serviceformulier in.

Onder voorbehoud van zelffouten.

De producent/distributeur kan niet verantwoordelijk worden gehouden voor schade aan producten en/of letsel bij personen indien de veiligheidsaanwijzingen niet worden opgevolgd. De garantie vervalt indien de aanwijzingen niet worden opgevolgd.

