

witt

CLASSIC TABLE BLENDER



WCB1200B / WCB1200S

Brugsanvisning DK: 2-11
Bruksanvisning NO: 12-21
Bruksanvisning SE: 22-31
Käyttöohjeet FI: 32-41

OVERSIGT OVER APPARAT.....	3
VIGTIGE SIKKERHEDSANVISNINGER	4
SÅDAN VIRKER DIN WITT BLENDER.....	6
RENGØRING OG VEDLIGEHOLDELSE	9
OVERSIGT	10
GARANTI	11
SERVICE.....	11

OVERSIGT OVER APPARATET:



1. Målebæger
2. Låg
3. Blenderkande i glas
4. Knivsystem
5. Koblingsled
6. Base
7. Hastighedskontrol-knap
8. ON/OFF - PULSE

VIGTIGE SIKKERHEDSANVISNINGER:



For at beskytte mod brand, elektrisk stød og/eller skader, skal følgende sikkerhedsinstruktioner altid følges nøje, når du bruger et elektrisk apparat.

Læs alle instruktioner nøje, også selvom du allerede er bekendt med apparatet.

- For at beskytte mod elektrisk stød, må ledningen, stikket og motorenheden ikke nedsænkes i vand eller anden væske.
- Læs venligst brugsanvisningen inden apparatet tages i brug. På den måde beskytter du dig selv og undgår skade på apparatet.
- Gem denne brugsanvisning, så du kan drage nytte af den ved evt. senere spørgsmål.
- Hvis apparatet overdrages/sælges, skal brugsanvisningen følge apparatet og gives til den nye ejer.
- Inden apparatet tages i brug, fjernes al emballage og det undersøges, om apparatet er beskadiget. Hvis apparatet er beskadiget, eller hvis der er i tvivl om, hvorvidt apparatet har en skade, kontaktes den butik, hvor apparatet er købt. Du må IKKE tage apparatet i brug, hvis det er beskadiget.
- En skade skal straks anmeldes til den butik, hvor apparatet er købt.
- Apparatet er ikke beregnet til at blive brugt af mindre børn eller svagelige, med mindre disse holdes under opsyn af en ansvarlig person for at sikre sikker brug af apparatet.
- Børn skal holdes under opsyn for at sikre, at de ikke leger med apparatet.
- Sluk stikkontakten og træk stikket ud før rengøring, eller når apparatet ikke er i brug.
- Træk ikke hårdt i ledningen, men tag fat om stikket og træk det ud af kontakten. Løft aldrig apparatet i ledningen.
- Brug ikke apparatet, hvis ledningen eller stikket ikke virker, hvis det tabes, ved maskinfejl, eller hvis det er beskadiget på nogen måde.
- Sørg for, at ledningen ikke hænger ud over bordkanten eller berører varme overflader.
- Brug eller placer ikke apparatet på eller i nærheden af varme overflader (som eksempelvis et varmt gasblus, en kogeplade eller varm ovn).
- Brug ikke apparatet til andet end det tiltænkte formål. Apparatet er kun til husholdningsbrug.
- Apparatet er kun beregnet til tilslutning i et standard strømstik.
- Forsøg ikke at reparere, modificere eller på anden måde ændre apparatet.
- Ikke til udendørs brug.
- Placer apparatet på en stabil og tør overflade. Undgå håndvaske, afløbsbakker og ujævne overflader.
- Brug af uoriginale dele eller tilbehør kan forårsage brand, elektrisk stød eller skader.

- Anbring aldrig redskaber i apparatet under brug.
- Lad apparatet køle ned før rengøring.
- Brug ikke forlængerledning.
- Opbevar apparatet indendørs på et tørt sted.
- Brug ikke apparatet under eller nær brandfarlige materialer, såsom gardiner eller andre brændbare materialer.
- Rør ikke bevægelige eller roterende dele under brug.
- Brug ikke et tomt apparat.
- Udvis forsigtighed, når du fjerner mad fra beholderen, eller når du fjerner knivene for at rengøre apparatet. Knivbladene er skarpe!
- Lad aldrig apparatet køre uden opsyn.
- Sørg for, at knivbladene er sikkert fastgjort inden brug.
- Sørg for, at alle dele er korrekt monterede.
- Fjern ikke tilbehørsdele fra motorenheden, når apparatet er i brug.
- Overskrid ikke de anbefalede mængde- og tidsangivelser i denne brugsanvisning.
- Træk ledningen ud af stikkontakten umiddelbart efter brug.
- Udvis ekstrem forsigtighed, når du flytter et apparat med varmt væske.
- Vent med at flytte blenderen, indtil apparatet er slukket.
- Lad aldrig motoren køre i mere end 60 sekunder ad gangen.
- Hæld ikke varmt væske i blenderbeholderen før du blander. Begynd med ingredienser, der er kolde eller har stuetemperatur. Varme ingredienser kan skabe et tryk i en forsejlet blenderbeholder, hvilket kan 'eksplodere' ved åbning og derved forårsage produkt- og/eller personskade.
- Blenderen er ikke beregnet til brug i mikroovn. Læg ikke motorenheden, dele eller tilbehør i mikrobølgeovnen, da dette kan beskadige apparatet.
- Apparatet må bruges af børn over 8 år, hvis de er blevet instrueret i brugen af apparatet, og hvor de i begyndelsen er under opsyn af en person, som er ansvarlig for deres sikkerhed. Før tilsyn med børn, så de ikke leger med apparatet. Rengøring og vedligeholdelse af apparatet må kun udføres af børn over 8 år, som samtidig er under opsyn. Hold apparatet og ledningen væk fra børn under 8 år.
- Placer ikke apparatet på eller i nærheden af et gaskomfur, keramiske kogeplader, elektrisk varmelegeme, eller hvor apparatet kan komme i kontakt med en varm ovn eller mikroovn.

ADVARSEL

Såfremt ledningen beskadiges, skal denne udskiftes af producenten, et servicecenter eller en kvalificeret fagperson for at undgå fare. Dette apparat er ikke beregnet til anden brug end den i brugervejledningen beskrevne. Flyt ikke motorenheden, når apparatet er i brug.

Forsigtig – KNIVBLADENE ER SKARPE, UDVIS FORSIGTIGHED.

Undgå kontakt med bevægelige dele. Hold hænder, paletknive og andre redskaber væk fra blenderen under brug for at undgå person- og/eller produktskade.

Advarsel – fare for skade:

Træk stikket ud af stikkontakten og sørg for, at knivbladene helt er stoppet med at dreje rundt, før du flytter eller rører ved knivbladene. Fare for person- og/eller produktskade.

SÅDAN VIRKER DIN WITT BLENDER

Før første ibrugtagning rengøres alle dele af apparatet.

Bemærk:

- Når du tilslutter strøm til blenderen, vil hastighedskontrol-knappen begynde at blinke rødt. Hastighedskontrol-knappen lyser blå, når der enten drejes om til et program og trykkes på start/stop-knappen, eller drejes om til de forskellige hastigheder. Hastighedskontrol-knappen giver dig mulighed for at vælge forskellige hastigheder, fra minimum-hastighed til maksimum-hastighed.

Hastighedskontrol-knappen har 3 funktioner at vælge imellem:

- Knus is



- Smoothie



- Rengøring



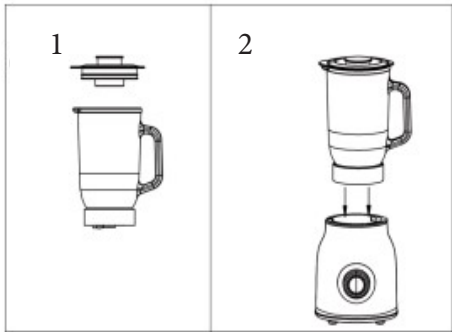
Når du blander, kan du dreje hastighedskontrol-knappen og herefter trykke på ON/OFF, alt efter dine ønsker.

- Blenderkanden i glas har en kapacitet på 1,5 L.



Hak og blend med hastighedskontrol-knappen

Med blenderkande:


- Fyld dine ingredienser i blenderkanden og sæt låget på (fig.1). Isæt blenderkanden i basen (fig.2).
- Tilslut blenderen til strøm, drej på hastighedskontrol-knappen og indstil til den hastighed, du ønsker.
- Når du har færdigblendet, drej hastighedskontrol-knappen tilbage på OFF, sluk for strømmen og vent til knivbladene er helt færdige med at rotere.
- Fjern blenderkanden og tag låget af. Du kan nu hælde indholdet fra blenderkanden ud.



Hak og blend med ON/OFF - PULSE

- Knus is 
- Når du bruger denne funktion, skal knappen drejes mod uret til .
Tryk herefter på knappen.
Tryk på knappen igen, når ingredienserne er færdigblendede.

- Smoothie 

Når du bruger denne funktion, skal knappen drejes mod uret til  .
Tryk herefter på knappen, og apparatet starter et blenderprogram.



FORSIGTIG: Lad aldrig blenderen køre i mere end 1 minut ad gangen. Lad motoren hvile i to minutter mellem hver brug. Overholdes dette ikke, kan det forårsage permanent motorskade eller endda personskade. Hvis motoren ikke virker, træk stikket ud af motorenheden og lad apparatet hvile i et par timer, inden du bruger det igen.



FORSIGTIG: Betjen ikke blenderen uden først at fylde ingredienser i.



FORSIGTIG: Fyld ikke varme ingredienser i blenderkanden.



FORSIGTIG: Kontroller, at alle ingredienserne er blevet blendet ordentligt, inden du serverer eller spiser maden.

GENERELT RÅD FOR AT OPNÅ OPTIMALT RESULTAT: Sørg for, at mængden af ingredienser dækker knivenheden helt, når du blander faste ingredienser.

RENGØRING OG VEDLIGEHOLDELSE

- Træk stikket ud af stikkontakten, før du rengør blenderen.
- Vent, til apparatet er helt nedkølet, før du rengør det.
- Rengør motorenheden (basen) med en fugtig klud.
- Nedsænk aldrig motorenheden i vand og rengør ikke under rindende vand.

Tekniske specifikationer

Spænding: 220-240 V - 50/60 Hz,

1200 W

Klasse II



Symbolet betyder, at produktet ikke bør smides ud sammen med almindeligt husholdningsaffald, men i stedet afleveres på en autoriseret affaldsplads, der er beregnet til formålet eller til en forhandler med en sådan service. Kontakt din egen kommune, hvis du har brug for mere information.

Oversigt

Funktionsknapper	Brug / ingredienser	Anbefalet maks. dosering	Programtid
Drik	Kolde drikke / cocktails	0,8 L	30 S
	Mælke- og mejeribaserede drikke	0,8 L	
	Smoothie: Fyld først kanden med frisk frugt og væske (inklusive yoghurt, mælk og juice). Tilføj herefter is eller frosne ingredienser (inklusive frossen frugt, isterninger eller is).	1 L	
Knus is	Brug PULSE-funktionen. Det er normalt, at der kan forekomme lidt ændringer i hastighed. Lav smoothie af frossen juice.	200 gram (10 isterninger)	30 S
Skyl	Skyl blenderkanden før rengøring. Opnå det bedste mulige resultat ved først at rengøre og tørre blenderkanden, inden du fastgør den til basen.	500 ml varmt vand	20 S

GARANTI

Der ydes 2 års reklamationsret på fabrikations- og materialefejl på dit nye produkt, gældende fra den dokumenterede købsdato. Garantien omfatter materialer og arbejds løn. Ved henvendelse om service bør du oplyse produktets navn og serienummer. Disse oplysninger findes på typeskiltet. Skriv evt. oplysningerne ned her i brugsanvisningen, så du har dem ved hånden. Det gør det lettere for servicemontøren at finde de rigtige reservedele.

Garantien dækker ikke:

- Fejl og skader, som ikke skyldes fabrikations- og materialefejl
- Ved misvedligholdelse – herunder gælder også mangel på rengøring af produktet
- Ved brand- og/eller vand- og fugtskader på produktet
- Ved transportskader, hvor produktet er transporteret uden korrekt emballage
- Hvis der er brugt uoriginale reservedele
- Hvis anvisningerne i brugsanvisningen ikke er fulgt
- Hvis ikke installationen er sket som anvist
- Hvis ikke-faglærte har installeret eller repareret produktet
- Batterier eller andre sliddele

Transportskader

En transportskade, der konstateres ved forhandlerens levering hos kunden, er udelukkende en sag mellem kunden og forhandleren. I tilfælde, hvor kunden selv har stået for transporten af produktet, påtager leverandøren sig ingen forpligtelse i forbindelse med evt. transportskade. Evt. transportskader skal anmeldes omgående og senest 24 timer efter, at varen er leveret. I modsat fald vil kundens krav blive afvist.

Ubegrundet service

Hvis produktet sendes til service, og det viser sig, at man selv kunne have rettet fejlen ved at følge anvisningerne her i brugsanvisningen, påhviler det kunden selv at betale for servicen.

Erhvervskøb

Erhvervskøb er ethvert køb af apparater, der ikke skal bruges i en privat husholdning, men anvendes til erhverv eller erhvervs-lignende formål (restaurant, café, kantine etc.) eller bruges til udlejning eller anden anvendelse, der omfatter flere brugere.

I forbindelse med erhvervskøb ydes ingen garanti, da dette produkt udelukkende er beregnet til almindelig husholdning.

SERVICE

For rekvirering af service og reservedele i Danmark kontaktes den butik, hvor produktet er købt.

Anmeldelse af reklamation kan også ske på witt.dk under fanen 'Service'.

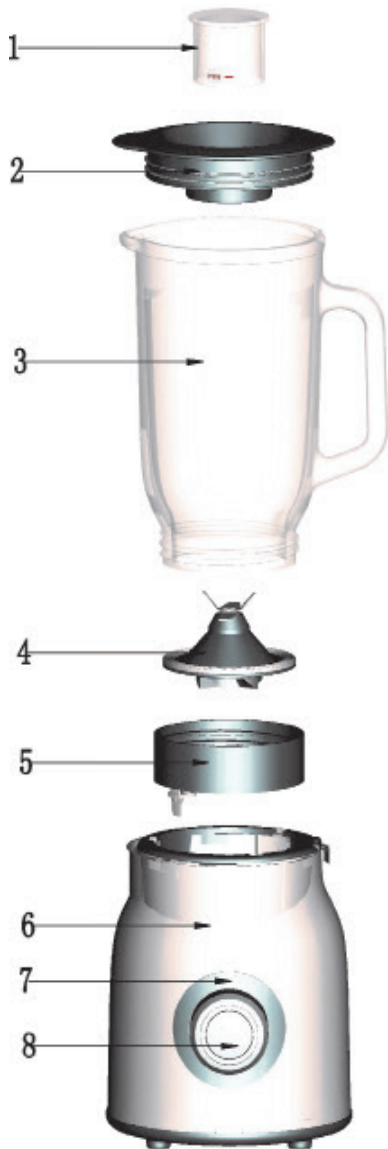
Forbehold for trykfejl.

Producenten/distributøren kan ikke holdes ansvarlig for produkt- og/eller persons-kader, hvis sikkerhedsanvisninger ikke overholdes. Garantien bortfalder hvis anvisningerne ikke overholdes.

OVERSIKT OVER APPARATET	13
VIKTIGE SIKKERHETSANVISNINGER	14
SLIK VIRKER DIN WITT BLENDER	16
RENGJØRING OG VEDLIKEHOLD	19
OVERSIKT	20
GARANTI	21
SERVICE.....	21

OVERSIKT OVER APPARATET:

NO



1. Målebeger
2. Lokk
3. Blenderkanne i glass
4. Knivsystem
5. Koblingsledd
6. Base
7. Hastighetskontroll-knapp
8. ON/OFF - PULSE

VIKTIGE SIKKERHETSANVISNINGER

For å beskytte mot brann, elektrisk støt og/eller skader, skal følgende sikkerhetsinstruksjoner alltid følges nøye, når du bruker et elektrisk apparat.

Les alle instruksjoner nøye, også selv om du allerede er kjent med apparatet.

- For å unngå elektrisk støt må ikke apparatet, ledningen eller noen av apparatets deler senkes i vann eller annen væske.
- Vennligst les gjennom hele bruksanvisningen før apparatet tas i bruk. På den måten beskyttes brukeren, og man unngår skade på apparatet.
- Spar denne bruksanvisningen, så du kan ha nytte av den ved evt. senere spørsmål.
- Hvis apparatet overdrags/selges, skal bruksanvisningen følge apparatet og gis til den nye eieren.
- Før apparatet tas i bruk, fjernes all emballasje og det undersøkes om apparatet er skadet. Hvis apparatet er skadet, eller hvis det er i tvil om apparatet har en skade, kontaktes butikken hvor apparatet er kjøpt. Du må IKKE ta apparatet i bruk, hvis det er skadet.
- En skade skal straks meldes til butikken hvor apparatet er kjøpt.
- Apparatet er ikke beregnet til å brukes av mindre barn eller personer med nedsatte fysiske, sensoriske eller mentale evner med mindre disse holdes under oppsyn av en ansvarlig person for å sikre sikker bruk av apparatet.
- Barn skal holdes under oppsyn for å sikre at de ikke leker med apparatet.
- Trekk ut støpselet av stikkkontakten før rengjøring, eller når apparatet ikke er i bruk.
- Ikke trekk hardt i ledningen, men ta tak i støpselet og trekk det ut av kontakten. Løft aldri apparatet i ledningen.
- Ikke bruk apparatet hvis ledningen eller støpselet ikke virker, hvis det mistes, ved maskinfeil, eller hvis det er skadet på noen måte.
- Sørg for at ledningen ikke henger ut over bordkanten eller berører varme overflater.
- Ikke bruk eller plasser apparatet på eller i nærheten av varme overflater (som for eksempel et varmt gassbluss, en kokeplate eller varm ovn).
- Ikke bruk apparatet til annet enn det tiltenkte formålet. Apparatet er kun til husholdningsbruk.
- Apparatet er kun beregnet til tilkobling til en standard stikkontakt.
- Ikke forsøk å reparere, modifisere eller på annen måte endre apparatet.
- Ikke til utendørs bruk.
- Plasser apparatet på en stabil og tørr overflate. Unngå håndvasker, avløpsbakker og ujevne overflater.
- Bruk av uoriginale deler eller tilbehør kan forårsake brann, elektrisk støt eller skader.

- Sett aldri redskap i apparatet under bruk.
- La apparatet kjøles ned før rengjøring.
- Bruk ikke skjoteledning.
- Oppbevar apparatet innendørs på et tørt sted.
- Ikke bruk apparatet under eller nær brannfarlige materialer, slik som gardiner eller andre brennbare materialer.
- Rør ikke bevegelige eller roterende deler under bruk.
- Ikke bruk et tomt apparat.
- Vær forsiktig når du fjerner mat fra beholderen, eller når du fjerner knivene for å rengjøre apparatet. Knivbladene er skarpe!
- La aldri apparatet kjøre uten oppsyn.
- Sørg for at knivbladene er sikkert festet før bruk.
- Sørg for at alle deler er korrekt montert.
- Ikke fjern tilbehørsdele fra motorenheten, når apparatet er i bruk.
- Overskrid ikke de anbefalte mengde- og tidsangivelsene i denne bruksanvisningen.
- Trekk ledningen ut af stikkontakten umiddelbart etter bruk.
- Utvis ekstrem forsiktighet, når du flytter et apparat med varmt væske.
- Vent med å flytte blenderen, inntil apparatet er slått av.
- Lad aldri motoren kjøre i mere enn 60 sekunder av gangen.
- Ikke hell varmt væske i blenderbeholderen før du blander. Start med ingredienser som er kalde eller har romtemperatur. Varme ingredienser kan skape trykk i en forseglet blenderbeholder, hvilket kan 'eksplodere' ved åpning og derved forårsake produkt- og/eller personskaade.
- Blenderen er ikke beregnet til bruk i mikroovn. Ikke legg motorenheten, deler eller tilbehør i mikrobølgeovnen, da dette kan skade apparatet.
- Apparatet kan brukes av barn over 8 år, hvis de er blitt instruert i bruken av apparatet, og hvor de i starten er under oppsyn av en person som er ansvarlig for deres sikkerhet. Hold øye med barn så de ikke leker med apparatet. Rengjøring og vedlikehold av apparatet kan kun utføres av barn over 8 år, som samtidig er under oppsyn. Hold apparatet og ledningen borte fra barn under 8 år.
- Plasser ikke apparatet på eller i nærheten av en gasskomfyr, keramiske kokeplater, elektrisk varmelegeme, eller hvor apparatet kan komme i kontakt med en varm ovn eller mikroovn.

ADVARSEL

Dersom ledningen skades, skal den skiftes av produsenten, et servicesenter eller en kvalifisert fagperson for å unngå fare. Dette apparatet er ikke beregnet til annen bruk enn slik det er beskrevet i bruksanvisningen. Ikke flytt motorenheten, når apparatet er i bruk.

Forsiktig – KNIVBLADENE ER SKARPE, VÆR FORSIKTIG.

Unngå kontakt med bevegelige deler. Hold hender, palettkniver og andre redskaper borte fra blenderen under bruk, for å unngå person- og/eller produktskaade.

Advarsel – fare for skaade:

Trekk støpselet ut av stikkontakten og sørg for at knivbladene er stoppet helt med å gå rundt, før du flytter eller rører ved knivbladene. Fare for person- og/eller produktskaade.

SLIK VIRKER DIN WITT BLENDER

Før første gangs bruk, rengjøres alle apparatets deler.

Merk:

- Når du kobler blenderen til strøm, vil hastighetsknappen begynne å blinke rødt. Hastighetskontroll-knappen lyser blått, når den enten dreies rundt til et program og trykker på start/stopp-knappen, eller dreies rundt til de ulike hastigheter. Hastighetskontroll-knappen gir deg mulighet til å velge ulike hastigheter, fra minimum-hastighet til maksimum-hastighet.

Hastighetskontroll-knappen har 3 funksjoner å velge imellom:

- Knus is



- Smoothie



- Rengjøring



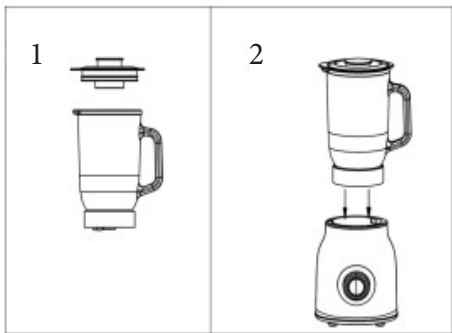
Når du blander, kan du vri hastighetskontroll-knappen og så trykke på ON/OFF, alt etter dine ønsker.

- Blenderkannen i glass har en kapasitet på 1,5 L.



Hakk og blend med hastighetskontroll-knappen

Med blenderkanne:


- Fyll ingrediensene i blenderkannen og sett på lokket (fig.1). Sett blenderkannen i basen (fig.2).
- Koble blenderen til strøm, dreii på hastighetskontroll-knappen og still inn til den hastigheten du ønsker.
- Når du er ferdig med å blende, dreii hastighetskontroll-knappen tilbake på OFF, skru av strømmen og vent til knivbladene er helt ferdige med å rotere.
- Fjern blenderkannen og ta av lokket. Du kan nå helle ut innholdet fra blenderkannen.



Hakk og blend med ON/OFF - PULSE

- Knus is  .
Når du bruker denne funksjonen, skal knappen vis mot klokke .
Trykk deretter på knappen.  .
Trykk på knappen igjen, når ingrediensene er ferdig blendet.

- Smoothie 

Når du bruker denne funksjonen, skal knappen vis mot klokken til 
Trykk deretter på knappen, og apparatet starter blenderprogrammet.



FORSIKTIG: La aldri blenderen kjøre i mere enn 1 minutt av gangen. La motoren hvile i to minutter mellom hver bruk. Overholdes dette ikke, kan det forårsake permanent motorskade eller personskade. Hvis motoren ikke virker, trekk støpselet ut av motorenheten og la apparatet hvile i et par timer, før du bruker det igjen.



FORSIKTIG: Ikke bruk blenderen uten først å fylle på ingredienser.



FORSIKTIG: Ikke fyll varme ingredienser i blenderkannen.



FORSIKTIG: Kontroller at alle ingrediensene er blitt skikkelig blendet før du serverer eller spiser maten.

GENERELT RÅD FOR Å OPPNÅ OPTIMALT RESULTAT: Sørg for at mengden ingredienser dekker knivenheten helt, når du blander faste ingredienser.

RENGJØRING OG VEDLIKEHOLD

NO

- Trekk støpselet ut av stikkontakten, før du rengjør blenderen.
- Vent til apparatet er helt nedkjølt, før du rengjør det.
- Rengjør motorenheten (basen) med en fuktig klut.
- Senk aldri motorenheten i vann og rengjør ikke under rennende vann.

Tekniske spesifikasjoner

Spenning: 220-240 V - 50/60 Hz,
1200 W
Klasse II



Symbolet betyr at produktet ikke må kastes sammen med vanlig husholdningsavfall, men leveres på en autorisert gjenvinningsstasjon som er beregnet til formålet eller til en forhandler med en slik service. Materialene er beregnet til gjenbruk ifølge deres etiketter. Du gir et stort bidrag til beskyttelse av miljøet ved å gjenvinne. Kontakt din kommune hvis du trenger mere informasjon.

Oversikt

Funksjonsknapper	Bruk / ingredienser	Anbefalt maks. dosering	Programtid
Drikk	Kalde drikker / cocktails	0,8 L	30 S
	Melke- og meieribaserte drikker	0,8 L	
	Smoothie: Fyll først kannen med frisk frukt og væske (inklusive yoghurt, melk og juice). Tilfør deretter is eller frosne ingredienser (inklusive frossen frukt, isbiter eller is).	1 L	
Knus is	Bruk PULSE-funksjonen. Det er normalt at det kan forekomme litt endringer i ha- stigheten. Lag smoothie av frossen juice.	200 gram (10 isbiter)	30 S
Skyll	Skyll blenderkannen før rengjøring. Oppnå det best mulige resultatet ved først å rengjøre og tørke blenderkannen, før du fester den til basen.	500 ml varmt vann	20 S

GARANTI

Der ytes 5 års reklamasjonsrett på fabrikkasjons- og materialefeil på ditt nye produkt, gjeldende fra den dokumenterte kjøpsdatoen. Garantien omfatter materialer og arbeidslønn. Ved henvendelse om service bør du opplyse produktets navn og serienummer. Disse opplysningene finnes på typeskiltet. Skriv evt. ned opplysningene ned i bruksanvisningen, så du har dem for hånden. Det gjør det lettere for servicemontøren å finne de riktige reservedelene.

Garantien dekker ikke:

- Feil og skader, som ikke skyldes fabrikkasjons- og materialefeil
- Ved mangelfullt vedlikehold – dette gjelder også mangel på rengjøring av produktet
- Ved brann- og/eller vann- og fuktskader på produktet
- Hvis der er brukt uoriginale reservedeler
- Hvis anvisningene i bruksanvisningen ikke er fulgt
- Hvis ikke installasjonen er skjedd som anvist
- Hvis ufaglærte har installert eller reparert produktet
- Batterier eller andre slitedeler

Transportskader

En transportskade som konstateres ved forhandlerens levering hos kunden, er utelukkende en sak mellom kunden og forhandleren. I tilfeller hvor kunden selv har stått for transporten av produktet, påtar leverandøren seg ingen forpliktelser i forbindelse med evt. transportskade. Evt. transportskader skal meldes omgående og senest 24 timer etter at varen er levert. I motsatt fall vil kundens krav bli avvist.

Ubegrunnet service

Hvis produktet sendes til service, og det viser seg at man selv kunne ha rettet feilen ved å følge anvisningene her i bruksanvisningen, påhviler det kunden selv å betale for servicen.

Proffkjøp

Proffkjøp er ethvert kjøp av apparater, som ikke skal brukes i privat husholdning, men brukes til næring eller næringsliknende formål (restaurant, café, kantine etc.) eller brukes til utleie eller annen bruk som omfatter flere brukere. I forbindelse med proffkjøp ytes ingen garanti, da dette produktet utelukkende er beregnet til vanlig husholdning.

SERVICE

For rekvirering av service og reservedeler i Norge, kontaktes den butikken hvor produktet er kjøpt.

Reklamasjon kan også meldes inn på witt.no under fanen 'Service' produkter'.

Produsenten/distributøren kan ikke holdes ansvarlig for produkt- og/eller personskader, hvis sikkerhetsanvisningene ikke overholdes. Garantien bortfaller hvis anvisningene ikke overholdes.

Forbehold for trykkfeil.

ÖVERSIKT ÖVER APPARATEN	23
VIKTIGA SÄKERHETSANVISNINGAR	24
SÅ HÄR FUNGERAR DIN WITT BLENDER	26
RENGÖRING OCH UNDERHÅLL	29
ÖVERSIKT	30
GARANTI	31
SERVICE	31

ÖVERSIKT ÖVER APPARATEN

SE



1. Måttbägare

2. Lock

3. Blenderkanna i glas

4. Knivsystem

5. Kopplingsled

6. Bas

7. Hastighetskontroll-knapp

8. ON/OFF - PULSE

VIKTIGA SÄKERHETSANVISNINGAR

För att skydda mot brand, elektrisk stöt och/eller skador, ska följande säkerhetsinstruktioner alltid följas noggrant, när du använder en elektrisk apparat.

Läs alla instruktioner noggrant, även om du redan är bekant med apparaten.

- För att skydda dig mot elektrisk stöt, får inte sladden, stickkontakten och motor enheten sänkas ner i vatten eller annan vätska.
- Läs vänligen bruksanvisningen innan apparaten tas i bruk. På det sättet skyddar du dig själv och andra och undviker skador på apparaten.
- Spara denna bruksanvisning, så du kan ha nytta av den vid en ev. senare fråga.
- Om apparaten ges bort/säljs, ska bruksanvisningen följa med apparaten och ges till den nya ägaren.
- Innan apparaten tas i bruk, tas allt emballage bort och man kontrollerar att apparaten inte är skadad. Om apparaten är skadad, eller om du är osäker på om den är skadad, kontaktas den butik, där apparaten är inköpt. Du får INTE ta apparaten i bruk, om den är skadad.
- En skada ska omedelbart anmälas till den butik där apparaten är inköpt.
- Apparaten är inte avsedd att användas av mindre barn eller handikappade, om de inte hålls under uppsyn av en ansvarig person som säkerställer säker användning av apparaten.
- Barn ska hållas under uppsyn för att säkerställa, att de inte leker med apparaten.
- Stäng av och dra ut stickkontakten innan rengöring, eller när apparaten inte används.
- Dra inte hårt i sladden, utan ta tag i kontakten. Lyft aldrig apparaten i sladden.
- Använd inte apparaten, om sladden eller kontakten inte fungerar, vid maskinfel, eller om den på något sätt är skadad.
- Se till, att sladden inte hänger ut över bordskanten eller vidrör varma ytor.
- Använd eller placera inte apparaten på eller i närheten av varma ytor (som exempelvis en varm gaslåga, en håll eller varm ugn).
- Använd inte apparaten till annat än det som den är avsedd för. Apparaten är endast för hushållsanvändning.
- Apparaten är endast avsedd för anslutning i ett standard eluttag.
- Försök inte att reparera, modifiera eller på annat sätt ändra apparaten.
- Endast för användning inomhus
- Placera apparaten på en stabil och torr yta. Undvik diskho, avrinningsbrickor och ojämna ytor.
- Användning av delar eller tillbehör som inte är original, kan orsaka brand, elektrisk stöt eller skador.

- Placera aldrig redskap i apparaten under användning.
- Låt apparaten svalna innan rengöring.
- Använd inte förlängningsladd.
- Förvara apparaten inomhus på en torr plats.
- Använd inte apparaten under eller nära brandfarliga material, såsom gardiner eller andra lättantändliga material
- Vidrör inte rörliga eller roterande delar under användning.
- Använd inte en tom apparat.
- Var försiktig, när du tar bort mat från behållaren, eller när du tar bort knivarna för att rengöra apparaten. Knivbladen är vassa!
- Låt aldrig apparaten köra utan uppsyn.
- Se till, att knivbladen är säkert fastsatta innan användning.
- Se till, att alla delar är korrekt monterade.
- Ta inte bort tillbehörsdelar från motorenheten, när apparaten används.
- Överskrid inte de rekommenderade mängd- och tidsangivelserna i denna bruksanvisning.
- Dra ut sladden från eluttaget omedelbart efter användning.
- Var mycket försiktig, när du flyttar en apparat med varm vätska.
- Vänta med att flytta blendern, tills apparaten är avstängd.
- Låt aldrig motorn vara igång i mer än 60 sekunder åt gången.
- Håll inte varm vätska i blenderbehållaren innan du mixar. Börja med ingredienser som är kalla eller är rumstempererade. Varma ingredienser kan skapa ett tryck i en förseglad blenderbehållare, vilket kan "explodera" vid öppning och därmed orsaka produkt- och/eller personskada.
- Blendern är inte avsedd för användning i mikrovågsugn. Placera inte motorenheten, delar eller tillbehör i mikrovågsugnen, eftersom detta kan skada apparaten.
- Apparaten får användas av barn över 8 år, om de instruerats i användandet av apparaten, och då de i början är under uppsyn av en person, som är ansvarig för deras säkerhet. Se till, att barn inte leker med apparaten. Rengöring och underhåll av apparaten får endast utföras av barn över 8 år, som samtidigt är under uppsyn. Håll apparaten och sladden borta från barn under 8 år.
- Placera inte apparaten på eller i närheten av en gashäll, keramiska hållar, elektriska värmeaggregat, eller där apparaten kan komma i kontakt med en varm ugn eller mikrovågsugn.

VARNING

Om sladden skadas, ska den bytas ut av tillverkaren, ett servicecenter eller en kvalificerad fackperson för att undvika fara.

Denna apparat är inte avsedd för annat än det som beskrivs i bruksanvisningen. Flytta inte motorenheten, när apparaten är i bruk.

Försiktigt - KNIVBLADEN ÄR VASSA, VARA FÖRSIKTIG.

Undvik kontakt med rörliga delar. Håll händer, palettknivar och andra redskap borta från blendern under användning för att undvika person- och/eller produktskador.

Varning - fara för skada:

Dra ut stickkontakten och se till, att knivbladen har slutat att rotera innan du flyttar eller vidrör knivbladen. Fara för person- och/eller produktskada.

SÅ HÄR FUNGERAR DIN WITT BLENDER

Innan du använder apparaten första gången, rengörs alla delar.

Notera:

- När du ansluter blendern till ström kommer hastighetskontrollknappen börja blinka rött. Hastighetskontrollknappen lyser blått, när den vrids om till ett program och trycker på start/stopp-knappen, eller vrids till de olika hastigheterna. Hastighetskontrollknappen ger dig möjlighet att välja olika hastigheter, från minimum hastighet till maximihastighet.

Hastighetskontrollknappen har 3 funktioner att välja mellan:

- Krossa is



- Smoothie



- Rengöring



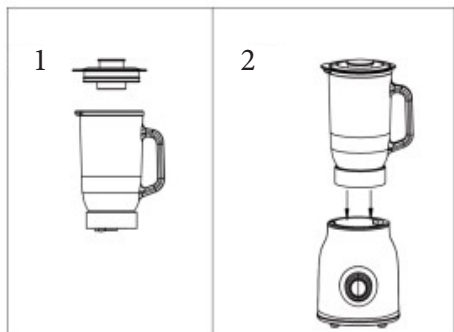
När du mixar, kan du vrida hastighetskontrollknappen och därefter trycka på ON/OFF, enligt dina önskemål.

- Blenderkannan i glas har en kapacitet på 1,5L.


Hacka och mixa med hastighetskontrollknappen

Med mixerkanna:

- Häll i ingredienserna i mixerkannan och sätt på locket (bild 1) Sätt fast mixerkannan på enheten (bild 2).
- Anslut blendern till ett eluttag, vrid på hastighetskontrollknappen och ställ in den hastighet du önskar.
- När du har mixat färdigt, vrid tillbaka hastighetskontrollknappen till OFF, stäng av strömmen och vänta tills knivbladen slutat att rotera.
- Ta bort mixerkannan och ta av locket. Nu kan du hälla ut innehållet ur mixerkannan.



Hacka och mixa med ON/OFF - PULSE


- Krossa is 

När du använder denna funktion, ska knappen vridas moturs till Tryck därefter på knappen.

Tryck åter på knappen, när ingredienserna är färdigblandade.



- Smoothie 

När du använder denna funktion, ska knappen vridas moturs till 
Tryck därefter på knappen, och apparaten startar ett blenderprogram.



FÖRSIKTIG: Låt aldrig blendern köra i mer än 1 minut åt gången. Låt motorn vila i 2 minuter mellan varje användning. Om detta inte följs, kan det orsaka permanent motorskada eller till och med personskada. Om motorn inte fungerar, dra ut kontakten från motorenheten och låt apparaten vila ett par timmar, innan du använder den igen.



FÖRSIKTIG: Använd inte blendern utan att först fylla på ingredienser.



FÖRSIKTIG: Fyll inte varma ingredienser i blenderkannan



FÖRSIKTIG: Kontrollera, att alla ingredienserna har färdigblandade ordentligt innan du serverar eller äter maten.

GENERELLA RÅD FÖR ATT UPPNÅ OPTIMALT RESULTAT: Se till, att mängden ingredienser täcker knivenheten helt, när du mixar fasta ingredienser.

RENGÖRING OCH UNDERHÅLL

- Dra ut stickkontakten, innan du rengör blendern.
- Vänta, tills apparaten har svalnat helt, innan du rengör den.
- Rengör motorenheten (basen) med en fuktig trasa.
- Sänk aldrig ner motorenheten i vatten och rengör inte under rinnande vatten.

Tekniska specifikationer

Spänning: 220-240 V - 50/60 Hz,
1200 W
Klass II



Symbolen betyder, att produkten inte ska kasseras tillsammans med vanligt hushållsavfall, utan istället lämnas in på en auktoriserad avfallsstation, avsedd för ändamålet eller till en återförsäljare med en sådan service. Kontakta din kommun, om du behöver ytterligare information.

Översikt

Funktionsknappar	Användning / ingredienser	Rekommenderad max. dosering	Programtid
Drik	Kalla drycker / cocktails	0,8 L	30 S
	Mjök- och mejeribaserade drycker	0,8 L	
	<p>Smoothie: Fyll först kannan med färsk frukt och vätska (inkl. yoghurt, mjök och juice). Tillsätt därefter glass eller frusna ingredienser (inkl. frusen frukt, istärningar eller is).</p>	1 L	
Krossad is	Använd PULSE-funktionen. Det är normalt, att det kan förekomma ändringar i hastigheten. Gör smoothie av frusen juice.	200 g (10 isbitar)	30 S
Skölj	Skölj blenderkannan innan rengöring. Uppnå bästa möjliga resultat genom att först rengöra och torka av blenderkannan, innan du sätter fast den på basen.	500 ml varmt vatten	20 S

GARANTI

Din nya produkt omfattas av 3 års reklamationsrätt på fabrikations- och materialfel, gällande från det dokumenterade inköpsdatumet. Garantin omfattar material och arbetslön. Vid begäran om service ska du upplysa om produktens namn och serienummer. Dessa upplysningar finns på typskylten. Notera ev. dessa upplysningar här i bruksanvisningen, så du dem lätt tillgängliga. Det gör det lättare för servicemontören att hitta de korrekta reservdelarna.

Garantin omfattar inte:

- Fel och skador som uppkommit på grund av fabrikations- och materialfel.
- Vid misskötsamt underhåll – däribland även gäller bristande rengöring av produkten
- Vid brand- och/eller vatten- och fuktskador på produkten.
- Om man använt reservdelar som inte är original
- Om anvisningarna i bruksanvisningen inte efterföljs
- Om inte installationen genomförts enligt anvisningarna
- Om inte auktoriserad fackman har installerat eller reparerat produkten
- Batterier eller andre förslitningsdelar

Transportskador

En transportskada som konstateras vid återförsäljarens leverans hos kunden, är detta uteslutande en sak mellan kunden och återförsäljaren. I de fall då kunden själv stått för transporten av produkten, påtar sig leverantören ingen förpliktelse i förbindelse med eventuella transportskador. Eventuella transportskador ska anmälas omgående och senast 24 timmar efter att varan levererats. Annars kommer kundens krav att avvisas.

Ogrundad service

Om produkten skickas in till service, och det visar sig att man hade kunnat avhjälpa felet själv genom att följa anvisningarna här i bruksanvisningen, faller det på kunden själv att betala för servicen.

Kommersiella inköp

Kommersiella inköp är sådana inköp av apparater, som inte ska användas i privata hushåll, men som används i kommersiella sammanhang eller liknande (restaurang, café, kantin etc.) eller används till uthyrning eller annan användning som omfattar flera användare. I förbindelse med kommersiella inköp frånfaller garantin eftersom denna produkt uteslutande är avsedd för vanliga hushåll.

SERVICE

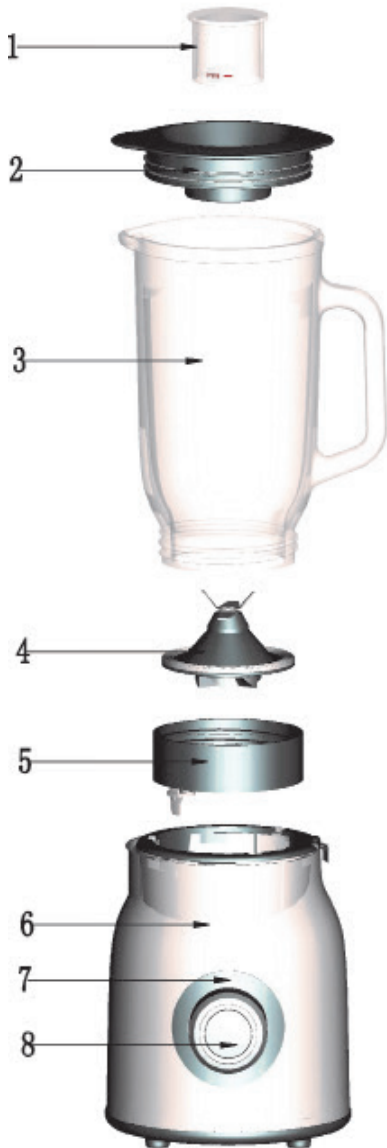
För serviceförfrågan och reservdelar i Sverige kontaktas den butik, där produkten är inköpt. Anmälan om reklamation kan också ske på wittsverige.se under fliken 'Service'.

Med förbehåll för tryckfel.

Tillverkaren/återförsäljaren kan inte hållas ansvariga för produkt- och/eller personsador, om säkerhetsanvisningarna inte följs. Garantin bortfaller om anvisningarna inte följs.

KATSAUS LAITTEESEEN	33
TÄRKEÄT TURVALLISUUSOHJEET	34
NÄIN OMA WITT-TEHOSEKOITTIMESI TOIMII	36
PUHDISTAMINEN JA HOITO	39
KATSAUS	40
TAKUU	41
HUOLTO	41

KATSAUS LAITTEESEEN



1. Mittamuki
2. Kansi
3. Lasinen sekoituskannu
4. Teräyksikkö
5. Liitososa
6. Runko
7. Nopeudensäädin - valintapainike
8. ON/OFF - Pulssitoiminto

TÄRKEÄT TURVALLISUUSOHJEET



Suojautuaksesi tulipalolta, sähköiskulta ja/tai muilta vaaroilta, sinun on aina sähkölaitteita käyttäessäsi noudatettava tarkkaan seuraavia turvaohjeita.

Lue kaikki ohjeet tarkkaan, vaikka olet jo tutustunut laitteeseen.

- Sähköiskujen välttämiseksi ei johtoa, pistoketta tai moottoriyksikköä saa kastaa veteen tai muihin nesteeseen.
- Ole hyvä ja lue käyttöohjeet ennen kuin otat laitteen käyttöön. Sillä tavalla suojaat itseäsi ja vältät laitteen vaurioitumisen.
- Säilytä tämä käyttöohje, niin voit hyödyntää sitä mahdollisten myöhemmin esiin nousevien kysymysten ratkaisuun.
- Jos laite annetaan tai myydään toiselle, on käyttöohjeiden seurattava laitteen mukana uudelle omistajalle.
- Avaa laite pakkauksestaan ja tutki ennen käyttöönottoa, onko siinä vaurioita. Jos laite on vahingoittunut tai epäilet sitä, ota yhteys siihen myymälään, josta laite on ostettu. Sinä ET SAA ottaa laitetta käyttöön, jos se on vaurioitunut.
- Vauriosta on ilmoitettava välittömästi siihen myymälään, josta laite on ostettu.
- Laitetta ei ole tarkoitettu lasten eikä vammaisten käyttöön, ellei heitä valvo vastuullinen henkilö, joka varmistaa laitteen turvallisen käytön.
- Valvo lapsia, etteivät he leiki laitteella.
- Sammuta pistorasian virta ja irrota pistoke pistorasiasta laitteen puhdistusta varten tai jos laitetta ei käytetä.
- Älä vedä kovaa johdosta, vaan tartu pistokkeeseen, kun irrotat sen pistorasiasta. Älä koskaan nosta laitetta virtajohdosta.
- Älä käytä laitetta, jos sen virtajohdossa tai pistokkeessa on vikaa, jos laite putoaa tai moottorissa on häiriötä, tai jos laite on millään lailla vahingoittunut.
- Varmista, ettei johto roiku pöydän reunan yli eikä koske lämpimiin pintoihin.
- Älä käytä tai sijoita laitetta lämpimille pinnoille tai niiden läheisyyteen (kuten esim. kuuma kaasupoltin, keittotaso tai uuni.)
- Älä käytä laitetta muuhun kuin sen omaan käyttötarkoitukseen. Laite on tarkoitettu vain kotitalouskäyttöön.
- Laite on tarkoitettu liitettäväksi vain tavanomaiseen pistorasiaan.
- Älä yritä korjata muokata tai muulla tavoin muuttaa laitetta.
- Ei ulkokäyttöön.
- Aseta laite vakaalle ja kuivalle alustalle. Vältä pesualtaita, tiskipöytiä ja epätasaisia pintoja.
- Muiden kuin alkuperäisten osien ja varusteiden käyttö voi aiheuttaa tulipalon, sähköiskun tai muita vahinkoja.

- Älä koskaan laita mitään välineitä laitteeseen, kun se käy.
- Anna laitteen jäähtyä ennen puhdistusta.
- Älä käytä jatkojohtoa.
- Säilytä laite sisällä kuivassa paikassa.
- Älä käytä laitetta helposti syttyvien materiaalien, kuten verhojen tai muiden palavien materiaalien alla tai lähellä.
- Älä koske liikkuviin tai pyöriviin osiin laitteen käydessä.
- Älä käytä laitetta tyhjänä.
- Ole varovainen, kun tyhjännät kannusta ruoan tai irrotat terät laitteen puhdistusta varten. Terät ovat teräviä!
- Älä jätä koskaan laitetta käyntiin ilman valvontaa.
- Varmista ennen käyttöä, että teräyksikkö ovat varmasti kiinni.
- Varmista, että kaikki osat on koottu oikein.
- Älä irrota varusteita rungosta, kun laite käy.
- Älä ylitä tässä käyttöohjeessa ilmoitettuja suositusmääriä ja -aikoja.
- Vedä pistoke irti pistorasiasta välittömästi käytön päätyttyä.
- Noudata äärimmäistä varovaisuutta, kun siirrät kuumaa nestettä sisältävää laitetta.
- Älä siirrä laitetta, ennen kuin se on sammutettu.
- Älä käytä moottoria pidempään kuin 60 sekuntia kerrallaan.
- Älä kaada kuumaa nestettä sekoituskannuun ennen sekoittamista. Aloita aineksilla, jotka ovat kylmiä tai huoneen lämpöisiä. Kuumat ainekset saattavat luoda painetta suljettuun sekoituskannuun, joka voi avattaessa ”räjähtää” aiheuttaen tuote- ja/tai henkilövahinkoja.
- Tehosekoitinta ei ole tarkoitettu käyttöön mikroaaltouunissa. Älä laita laitteen runkoa, osia tai varusteita mikroon, koska se voi vahingoittaa laitetta.
- Laitetta voivat käyttää yli 8-vuotiaat lapset vain, jos heitä on opastettu laitteen käyttöön, ja heitä vahtii alussa heidän turvallisuudestaan vastaava henkilö. Pidä silmällä lapsia, etteivät he leiki laitteella. Yli 8-vuotiaat lapset saavat puhdistaa ja hoitaa laitetta vain, jos heitä samalla valvotaan. Pidä laite ja sen johto poissa alle 8-vuotiaiden ulottuvilta.
- Älä aseta laitetta kaasulieden, keraamisen keittotason, sähkölämmittimen päälle tai läheisyyteen, äläkä paikkaan, jossa laite voi joutua kosketukseen kuuman uunin tai mikroaaltouunin kanssa.

VAROITUS

Mikäli virtajohto vaurioituu, se on vaihdattava valmistajalla, huoltoliikkeessä tai muulla pätevällä ammattilaisella, jotta vältetään vaarat. Tätä laitetta ei ole tarkoitettu muuhun käyttöön kuin näissä käyttöohjeissa kuvattuun. Älä siirrä runkoa, kun laite on käynnissä.

Varovasti – TERÄT OVAT TERÄVIÄ, OLE VAROVAINEN.

Vältä kosketusta liikkuviin osiin. Pidä kädet, lastat ja muut välineet poissa toimivasta tehosekoittimesta välttääksesi loukkaantumiset ja/tai tuotevahingot.

Varoitus – vahingon vaara:

Vedä pistoke pistorasiasta ja katso, että terät ovat kokonaan lakanneet pyörimästä, ennen kuin irrotat teräyksikön tai kosket teriin. Loukkaantumisen ja/tai tuotevaurion vaara.

NÄIN OMA WITT-TEHOSEKOITTIMESI TOIMII

Puhdista laitteen kaikki osat ennen ensimmäistä käyttökertaa.

Huomaa:

- Nopeudensäätöpainikkeen punainen merkkivalo vilkkuu, kun kytket tehosekoittimeen virran. Nopeudensäätöpainikkeen merkkivalo palaa sinisenä, kun vaihdat ohjelmaa ja painat käynnistys-/pysäytyspainiketta tai säädät nopeutta. Nopeudensäätöpainikkeen avulla voit säätää nopeutta vähimmäisnopeudesta enimmäisnopeuteen.

Nopeuden säätimen painikkeessa on valittavana 3 eri toimintoa:

- Jään murskaus



- Smoothie



- Puhdistus



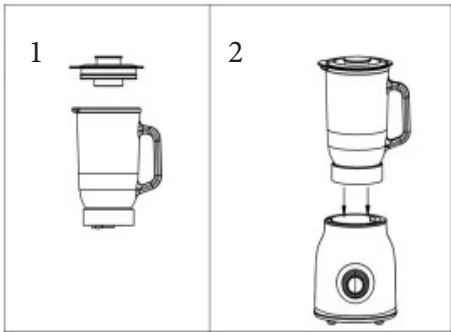
Kun sekoitat, voit kääntää nopeuden säätimen haluamaasi asentoon ja painaa sitten ON/OFF.

- Lasisen sekoituskannun tilavuus on 1,5 litraa.


Pilko ja sekoita nopeuden käyttäen nopeudensäädintä

Tehosekoittimen kannu:

- Täytä kannu aineksilla ja kiinnitä kansi (kuva 1). Aseta kannu tehosekoittimen pohjaan (kuva 2).
- Kytke laitteen johto pistorasiaan, käännä nopeudensäätöpainiketta ja valitse haluamasi nopeus.
- Kun seos on valmis, käännä nopeudensäätöpainike takaisin OFF-asentoon ja katkaise virta. Odota, että terät ovat oikeassa asennossa.
- Irrota kannu ja kansi. Voit nyt kaataa seoksen kannusta.




Pilko ja sekoita käyttäen ON/OFF – PULSE iniketta


- Jään murskaus 

Kun käytät tätä toimintoa, on nuppia käännettävä vastapäivään. Paina sen jälkeen painiketta.

Paina painiketta uudelleen, kun ainekset on sekoitettu valmiiksi.



- Smoothie 

Kun käytät tätä toimintoa, käännä nuppia vastapäivään tähän  asti. Paina sen jälkeen painiketta, niin laite aloittaa sekoitusohjelman.



VAROVASTI: Älä koskaan anna tehosekoittimen käydä pidempään kuin 1 minuutti kerrallaan. Anna moottorin levätä kaksi minuuttia jokaisen käytön jälkeen. Jos tätä ei noudateta, voi seurauksena olla pysyvä moottorivaurio ja jopa loukkaantuminen. Jos moottori ei toimi, vedä pistoke irti pistorasiasta ja anna laitteen levätä pari tuntia, ennen kuin käytät sitä uudelleen.



VAROVASTI: Älä käytä tehosekoitinta ilman, että olet ensin laittanut aineksia sisään.



VAROVASTI: Älä laita sekoituskannuun kuumia aineksia.



VAROVASTI: Tarkista, että kaikki ainekset on käsitelty kunnolla, ennen kuin tarjoilet tai syöt ruoan.

YLEISET OHJEET OPTIMAALISEN TULOKSEN SAAVUTTAMISEEN:

Katso, että ainesten määrä peittää teräyksikön kokonaan, kun sekoitat kiinteitä aineksia.

PUHDISTAMINEN JA HOITO

- Vedä pistoke pois pistorasiasta, ennen kuin puhdistat tehosekoittimesi.
- Odota, että laite on täysin jäähtynyt, ennen kuin puhdistat sen.
- Puhdista moottoriyksikkö (runko) kostealla liinalla.
- Älä koskaan upota runkoa veteen äläkä pese sitä juoksevan veden alla.

Tekniset tiedot

Jännite: 220-240 V - 50/60 Hz,

1200 W

Luokka II



Merkki tarkoittaa, että tuotetta ei saa heittää pois tavallisen kotitalousjätteen mukana, vaan se on sen sijaan toimitettava tähän tarkoitukseen hyväksytyille jäteasemalle tai jälleenmyyjälle, jolla on tällainen palvelu. Ota yhteys omaan kuntaasi, jos tarvitset lisätietoja.

Katsaus

Toiminnon valinta	Käyttö / Ainekset	Suositteltu enimmäismäärä	Ohjelma-aika
Juomat	Kylmät juomat / cocktailit	0,8 L	30 S
	Maito- ja maitopohjaiset juomat	0,8 L	
	Smoothie: Täytä kannu ensin tuoreilla hedelmillä ja nesteellä (kuten jogurtti, maito tai mehu). Lisää sen jälkeen jäätelö tai pakastetut ainekset (kuten pakastehedelmät, jääpalat tai jäätelö).	1 L	
Jään-murskaus	Käytä PULSE-toimintoa. On normaalia, että nopeus voi vähän vaihdella. Tee smoothie jäätyneestä mehusta.	200 grammaa (10 jääpalaa)	30 S
Huuhtelu	Huuhtele sekoituskannu ennen pesua. Saat parhaan tuloksen, kun peset ja kuivaat sekoituskannun ennen kuin kiinnität sen runkoon.	500 ml lämmintä vettä	20 S

Uudella laitteellasi myönnetään 2 vuoden reklamaatio-oikeus valmistus- ja materiaalivirheille dokumentoidusta ostopäivästä alkaen. Takuu kattaa materiaalit ja työpalkat. Kääntyessäsi huollon puoleen Sinun on ilmoitettava tuotteen nimi ja sarjanumero. Nämä tiedot ovat tyyppikilvessä. Kirjoita ne valmiiksi tähän käyttöoppaaseen, niin ne ovat tarvittaessa helposti käsillä. Tiedot auttavat huoltoasentajaa löytämään helpommin oikeat varaosat

Takuu ei kata:

- Vikoja ja vahinkoja, joiden syynä ei ole tuotanto- tai materiaalivirhe
- Jos tuotetta on hoidettu väärin – tämä koskee myös tuotteen puutteellista puhdistusta
- Tuotteen palo- ja/tai vesi- ja kosteusvaurioita
- Jos on käytetty muita kuin alkuperäisiä varaosia
- Jos käyttöoppaan ohjeita ei ole noudatettu
- Jos asennusta ei ole tehty ohjeiden mukaan
- Jos tuotteen on asentanut tai korjannut ammattitaidoton henkilö
- Akkuja, paristoja ja muita kuluvia osia

Kuljetusvauriot

Kuljetusvaurio, joka todetaan tuotteen myyjän toimituksessa asiakkaalle, on yksinomaan asiakkaan ja myyjän välinen asia. Niissä tapauksissa, joissa asiakas on itse vastannut tuotteen kuljetuksesta, ei jakelija ota mitään vastuuta mahdollisesta kuljetusvauriosta.

Kuljetusvauriosta on ilmoitettava välittömästi ja viimeistään 24 tunnin kuluessa siitä, kun tavara on toimitettu. Muussa tapauksessa asiakkaan vaatimukset hylätään.

Aiheeton huolto

Jos tuote lähetetään huoltoon, ja käy ilmi, että vian olisi voinut korjata itse noudattamalla käyttöoppaan ohjeita, on asiakkaan itse maksettava huolto.

Osto yrityskäyttöön

Osto yrityskäyttöön on jokainen osto, jossa laitetta ei käytetä yksityisessä kotitaloudessa, vaan sitä käytetään yritystoimintaan tai sitä muistuttavaan tarkoitukseen (ravintola, kahvila, ruokala, jne.), tai laitetta käytetään vuokraukseen tai muuhun toimintaan, jossa käyttäjiä on useita. Yrityskäyttöön ostetuille tuotteille ei myönnetä mitään takuuta, koska tämä laite on tarkoitettu yksinomaan tavalliseen kotitalouteen.

HUOLTO

Tarvitessasi huoltoa ja varaosia Suomessa, ota yhteys siihen liikkeeseen, josta tuote on ostettu. Reklamaatioilmoituksen voi tehdä myös osoitteessa witt.fi välilehden 'Huolto'.

Valmistaja/jakelija ei ole vastuussa tuote- ja/tai henkilövahingoista, jos turvallisuusohjeita ei noudateta. Takuu raukeaa, jos ohjeita ei noudateta.

Emme vastaa mahdollisista painovirheistä.

