



Sparkle 101W_B



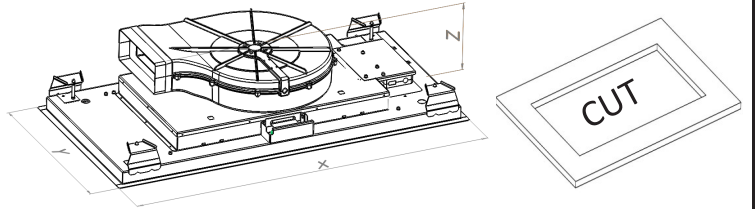
DK: 7-13
NO: 14-20
SE: 21-27
FI: 28-34



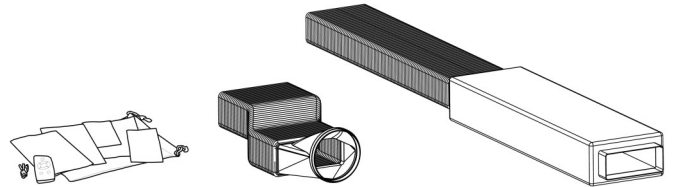
SPARKLE 101 W

SPARKLE 101 B

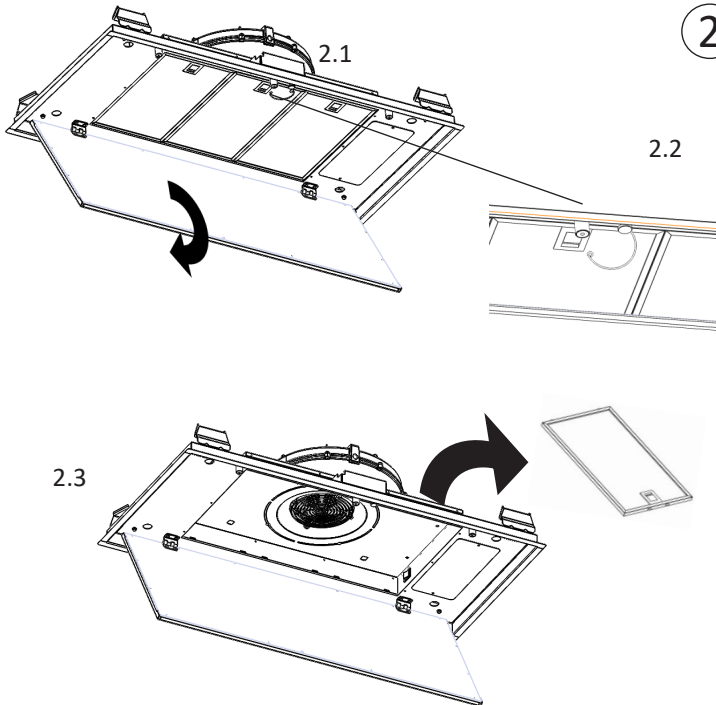
1



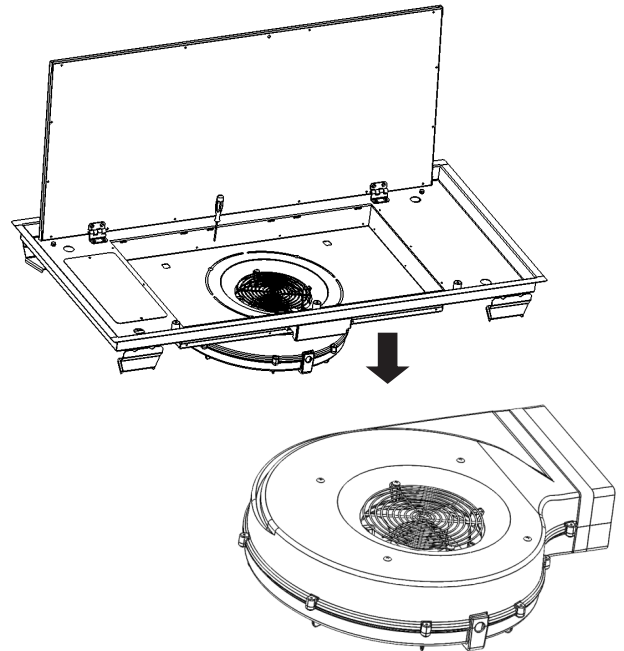
	X (mm)	Y (mm)	Z (mm)	CUT OUT (mm)
SPARKLE 101 W	1010	510	195	980 x 480
SPARKLE 101 B	1010	510	195	980 x 480



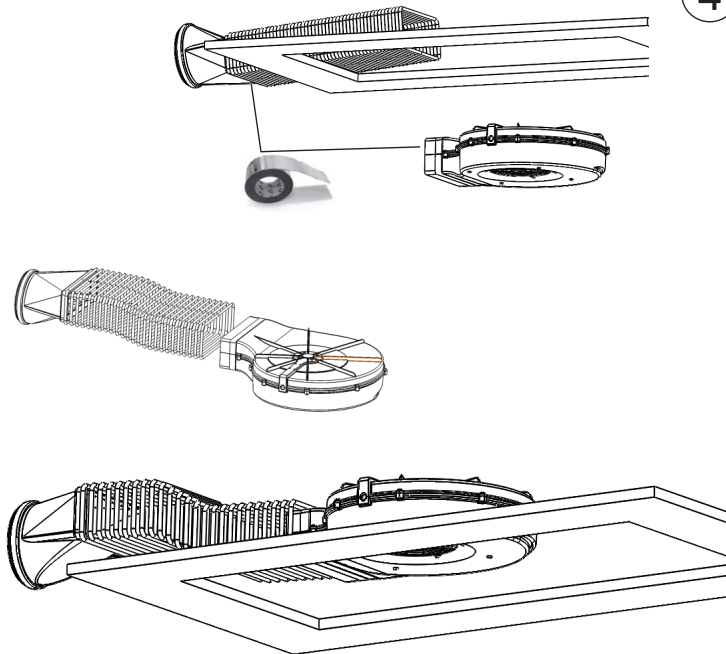
2



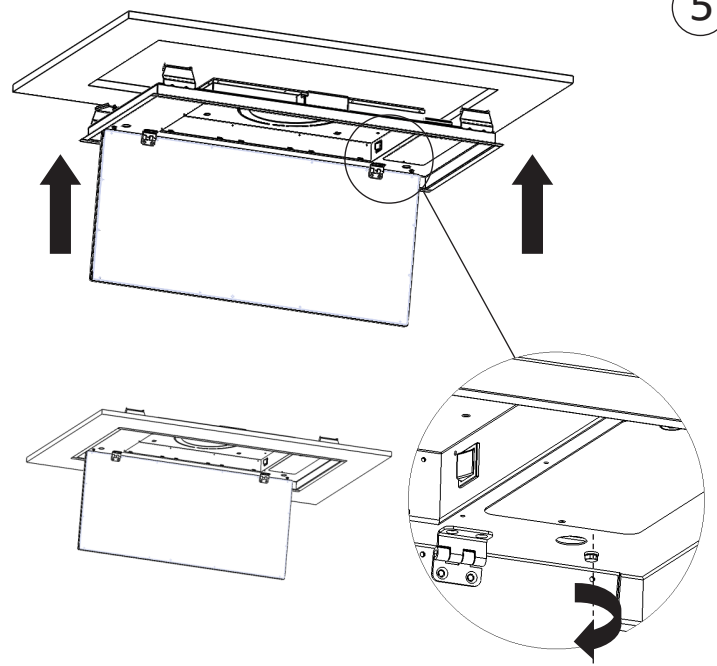
3



4



5



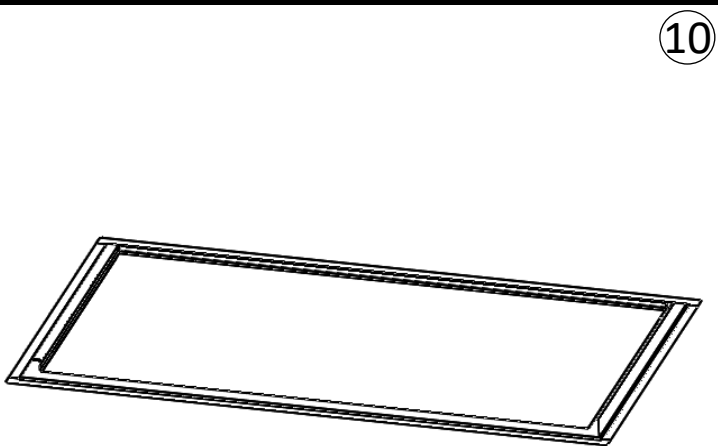
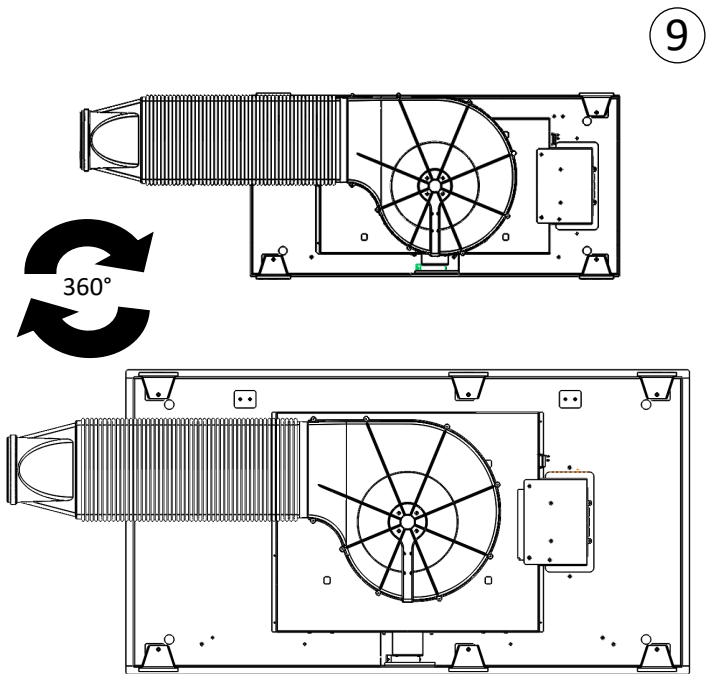
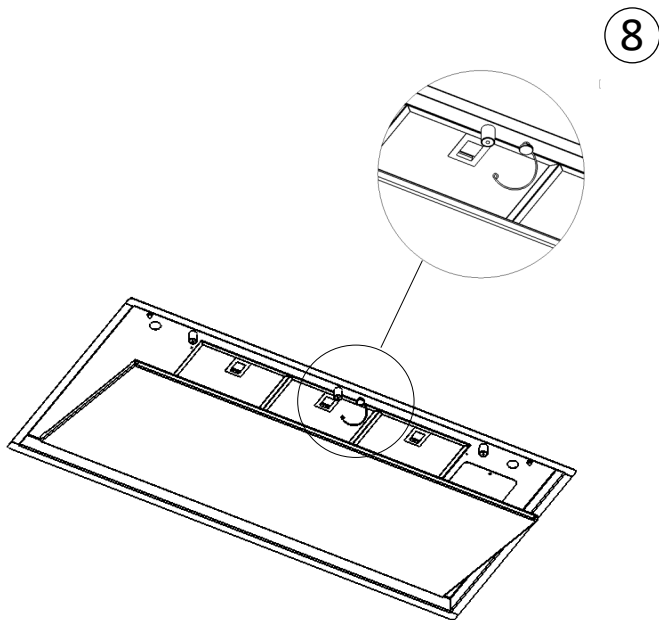
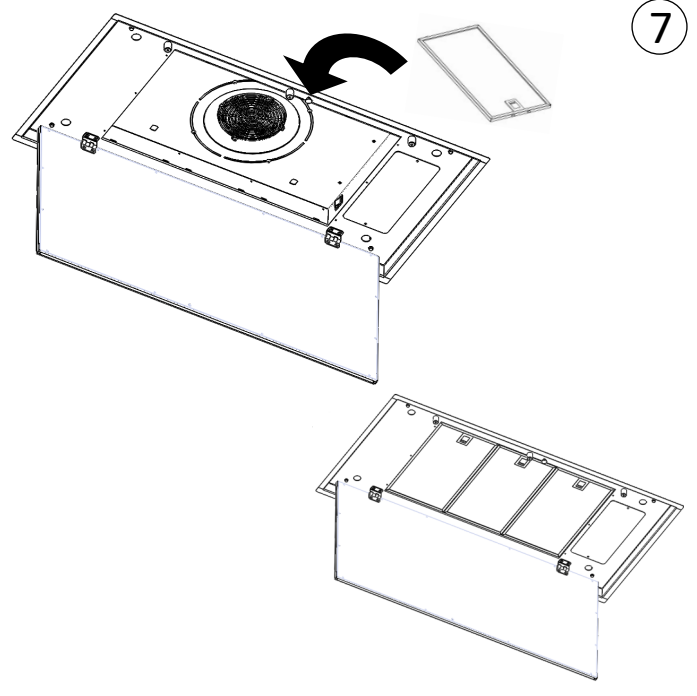
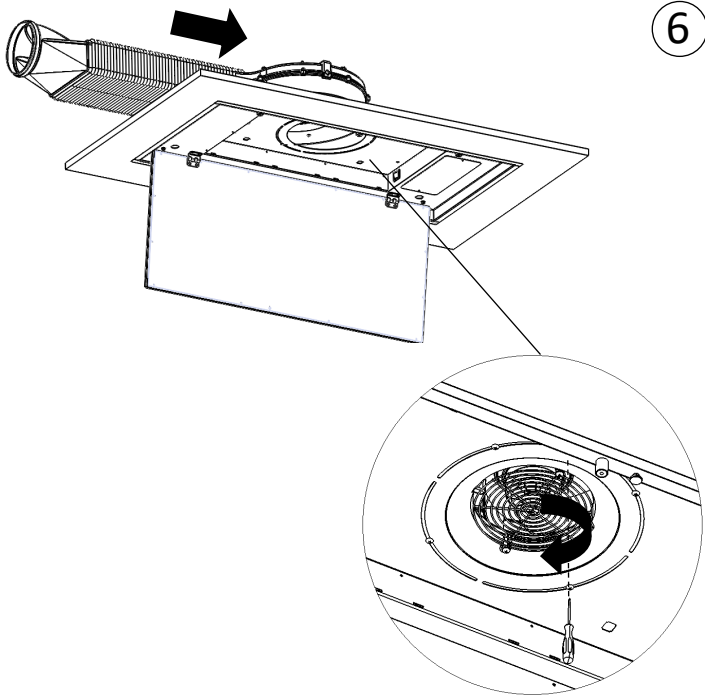
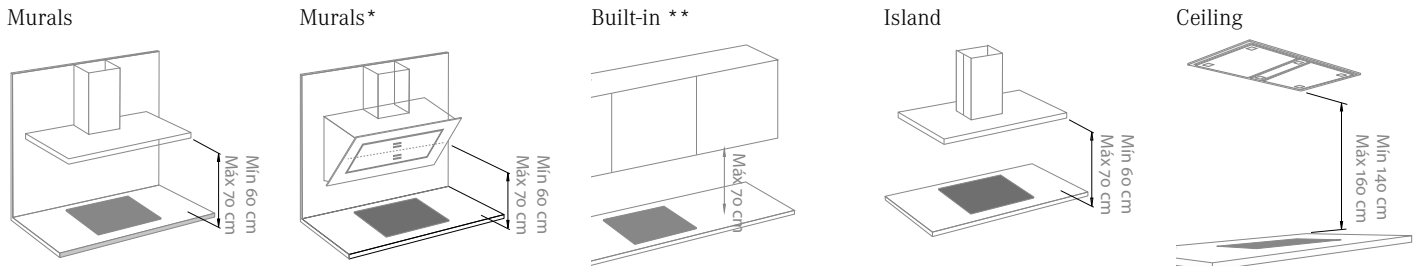


Figure 1



Figure 2



* The inclined wall hoods and integrated hoods, when installed closer to the cooking zone, generate more steam condensation, so it is advisable to dry them after cooking.

** According to the UNE-60335-2-31 standard, the minimum distance of the gas hobs from the extractor hood and / or the furniture must be at least 65 cm.

Figure 3

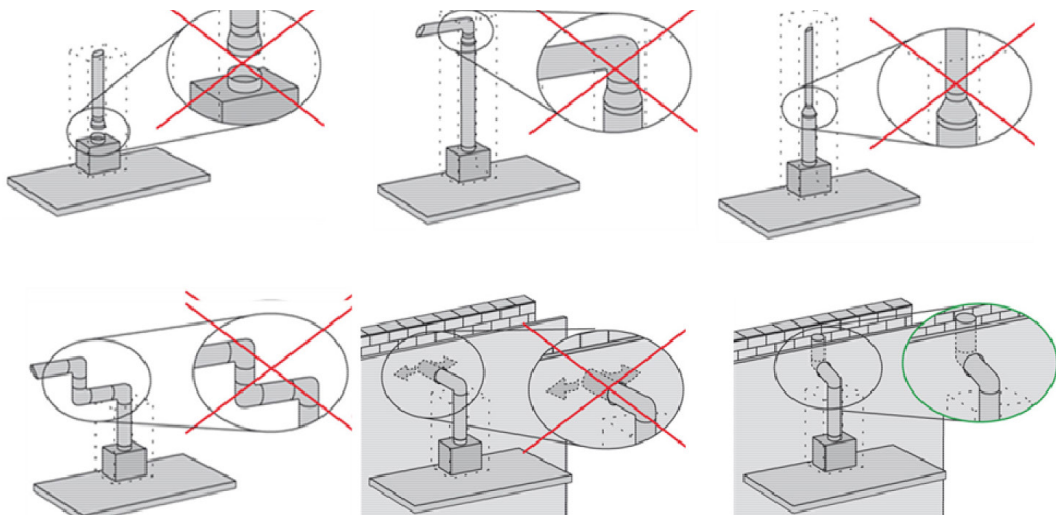


Figure 4

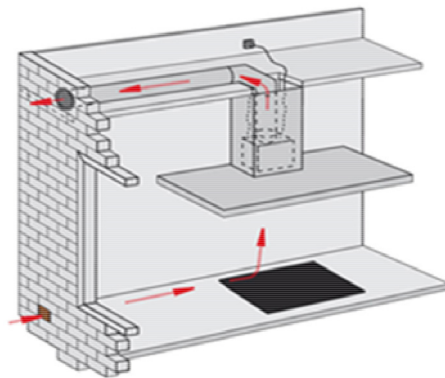


Figure 5

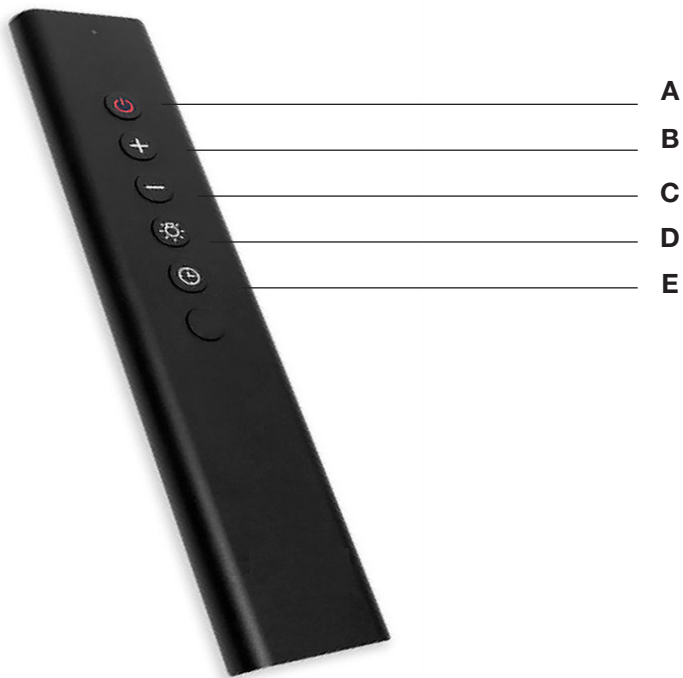
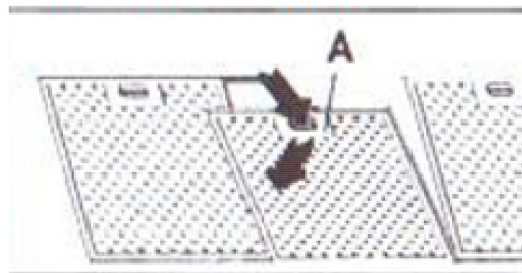
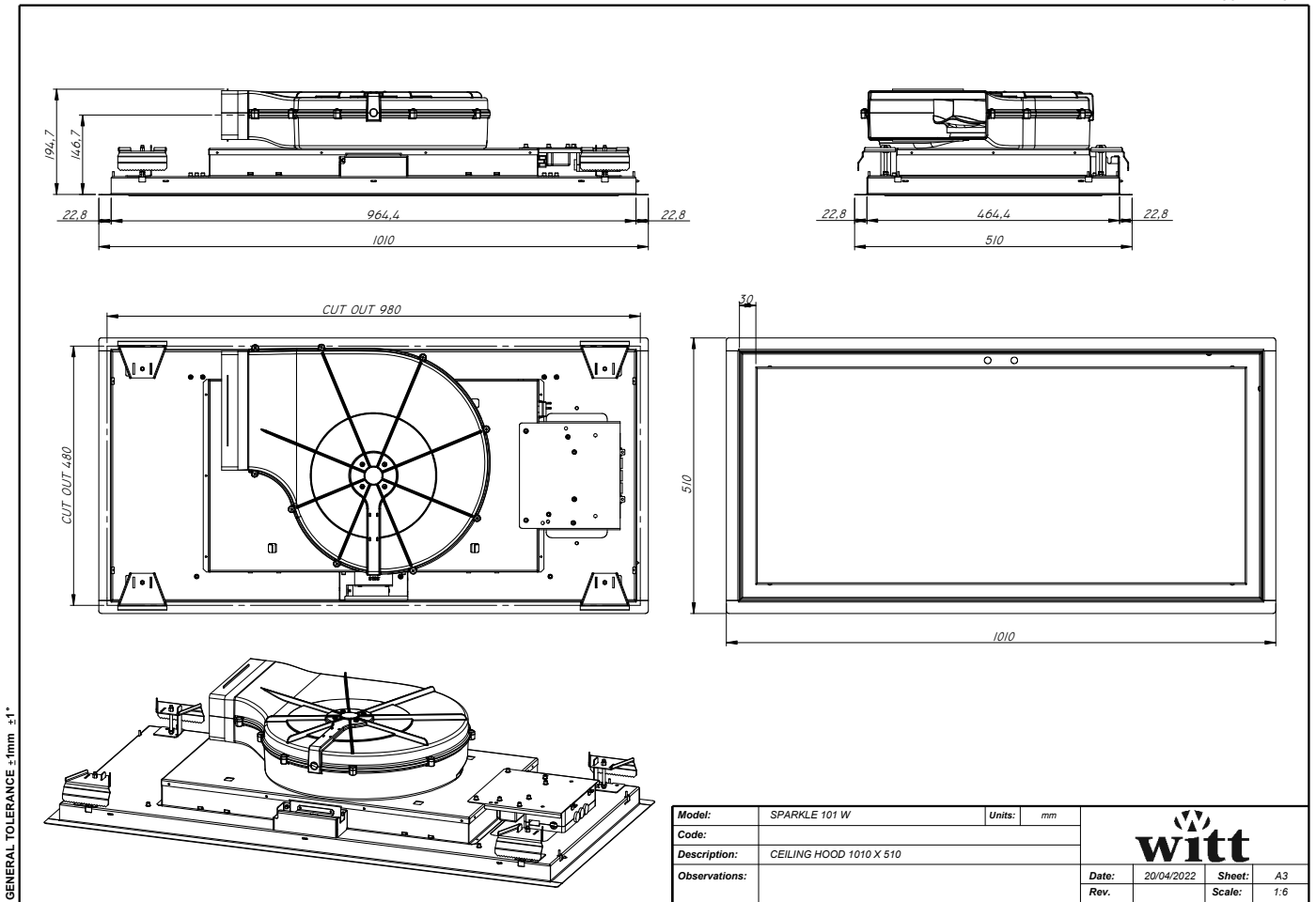


Figure 6



MÅLSKITSE/ MITTAPIRROS / MÅLSKISSE

CONFIDENCIAL



GENERELLE SIKKERHEDSANVISNINGER.....	8
ELEKTRISK TILSLUTNING.....	8
GENERELLE INFORMATIONER	9
INSTALLATIONSANVISNING.....	10
BETJENINGSPANEL OG FJERNBETJENING	11
LYS	11
FEDTFILTRE	11
RENGØRING OG VEDLIGEHOLDELSE	12
FEJLFINDING	12
GARANTI OG SERVICE.....	13

1. GENERELLE SIKKERHEDSANVISNINGER

- Kontroller, at produktet ikke er beskadiget under transport.
- Emballagedele (f.eks. folier, polystyrenskum) kan være farlige for børn. Fare for kvælning! Opbevar derfor emballagedele uden for børns rækkevidde, og bortskaf materialet hurtigst muligt.
- Produktet må udelukkende bruges af voksne. Hold børn under opsyn. Emhætten og dens komponenter skal holdes uden for børns rækkevidde.
- Personer, som på grund af begrænsninger i fysisk eller psykisk formåen eller på grund af manglende erfaring eller uvidenhed ikke er i stand til at betjene emhætten, må ikke anvende den uden opsyn.
- Arbejd aldrig med åben ild under emhætten: Undgå flambering, grillstegning o.l.
- Antænd ikke gasblus, som giver intens, ukontrolleret varmepåvirkning fra flammer under emhætten.
- Sørg for, at der ikke opstår flammer op langs gryderne.
- Hvis der arbejdes med olier eller fedt skal man hele tiden holde øje med gryder, pander og frituregryder. Også grillstegning over elgrilludstyr skal ske under konstant opsyn. Overophedet olie og fedt kan selvantænde og derved sætte ild til emhætten.
- Før enhver form for rengøring eller vedligeholdelse skal strømmen afbrydes fra produktet.

Emhætten er kun afbrudt fra elnettet, når en af følgende betingelser er opfyldt:

- Stikket er trukket ud. Træk ikke i ledningen, men i stikket, når emhætten skal afbrydes fra elnettet.
- Sikringen er slået fra.
- Skruesikringen er skruet helt ud.

Advarsel: Risiko for forgiftning!

- Hvis der i samme rum eller ventilationssystem anvendes både emhætte og et ildsted, der er afhængigt af luften i rummet, bør der udvises største forsigtighed.
- Ildsteder, der er afhængige af luften i rummet, kan f.eks. være gas-, olie-, træ- eller kuldrevne varmeapparater, gennemstrømningsvandvarmere, varmtvandskedler, gaskogepåklædere eller gasovne, der får deres forbrændingsluft fra rummet, hvori de er opstillet, og hvis udblæsningsgas ledes ud i det fri via f.eks. en skorsten.
- Ved udluftning til det fri, også med ekstern blæser, suger emhætten luft ud af køkkenet og rummene ved siden af.
- Hvis lufttilførslen ikke er tilstrækkelig, opstår der et undertryk. Ildstederne får for lidt forbrændingsluft. Forbrændingen hæmmes.
- Giftige forbrændingsgasser kan blive trukket ind i beboelsesrummene fra skorstenen eller udsugningsskakten. Det kan være livsfarligt!
- Emhætten kan uden risiko bruges samtidig med et ildsted, som er afhængigt af luften i rummet, hvis undertrykket i rummet eller ventilationssystemet højst er 4 Pa (0,04 mbar), hvorved tilbagesugning af forbrændingsgas undgås. Dette kan opnås, hvis der kan strømme frisk luft til forbrænding ind gennem åbninger i f.eks. døre og vinduer. Man bør sikre sig, at tværsnittet på åbningerne er tilstrækkelig stort. En ventilationsmur-kanal alene giver som regel ikke tilstrækkelig lufttilførsel.
- Brug ikke emhætten uden de tilhørende fedtfiltere.
- Sørg for at rengøre fedtfilterene og overhold anbefalingerne for hyppig rengøring.
- Hvis du har et system, som bruger recirkulation, skal kulfilterene udskiftes efter 50 timers brug.
- Tænd for emhætten, inden du påbegynder madlavningen.
- Lad emhætten køre 10 minutter efter endt madlavning.
- Emhætten må under ingen omstændigheder bruges som ventilation.
- Hvis emhætten bruges over gasblus, skal de tændte kogepåklædere hele tiden være dækket af gryder og andet kogegrej.

2. ELEKTRISK TILSLUTNING

- Emhættens elsikkerhed kan kun garanteres, når der er etableret forskriftsmæssig jordforbindelse. Det er meget vigtigt, at denne grundlæggende sikkerhedsforanstaltning afprøves, og at installationerne i tvivlstilfælde gennemgås af en fagmand. Producenten/importøren kan ikke gøres ansvarlig for skader, der er opstået på grund af manglende eller afbrudt jordledning (f.eks. elektrisk stød).
- Installation og reparation må kun foretages af fagfolk. Installation og reparation foretaget af ukyndige kan medføre betydelig risiko for brugeren og er ikke omfattet af reklamationsordningen. Indbygning og montering af denne emhætte på et ikke-stationært opstillingssted (f.eks. et skib) må kun udføres af fagfolk og kun under iagttagelse af sikkerhedsforskrifterne for brugen af denne emhætte.
- Producenten/importøren kan ikke gøres ansvarlig for person- eller produktskade på baggrund af installationer, udført af ukyndige personer og installationer, som ikke overholder de påkrævede sikkerhedsforanstaltninger og anvisninger (gælder både for metode og materialer).
- Teknisk data kan findes inde i emhætten, når fedtfilterene fjernes.
- Den medfølgende fleksible strømledning er allerede tilsluttet indvendigt og fremgår tæt ved emhættens luftudgang.

Før den elektriske tilslutning, bør du:

- Kontrollere, at tilslutningsforholdene stemmer overens med de tilslutningsdata (spænding og frekvens), der er angivet på typeskiltet. Det er meget vigtigt, at disse data stemmer overens, så emhætten ikke beskadiges. I tvivlstilfælde kontaktes en fagmand.
- Kontroller, at lokaliteterne har de nødvendige foranstaltninger og beskyttelse mod kortslutning og elektrisk stød, i henhold til love og regler.
- Før installation af emhætten, skal strømmen afbrydes ved den topolede afbryder. Tilslut strømmen igen, når installationen er udført.

3.1 Beskrivelse af emhætten

Ved recirkulation:

Emhætten har ikke en udluftningskanal til det fri. Brugen af kul- eller plasmafiltre filtrerer fedt og lugt fra luften og sender herefter den rensede luft tilbage i rummet.

Ved udluftning i det fri:

Emhætten er beregnet til at fjerne dampe og os fra køkkenet. Det kræver installation af en udluftningskanal, der leder den brugte luft ud i det fri.

3.2 Tips og ideer

1. For optimal ydelse, anbefales det at tænde for emhætten cirka 10 minutter før madlavningen påbegyndes. Lad emhætten køre i mindst 10 minutter efter endt madlavning.
2. Hold altid godt øje med gryder og pander, da overophedet olie og fedt kan selvantænde og derved forårsage brand.
3. Arbejd aldrig med åben ild under emhætten og undgå flambering, grillstegning o.l. Flammerne kan forårsage brand.
4. Før der udføres nogen form for arbejde/vedligeholdelse inde i emhætten, skal strømmen være frakoblet først.
5. Overhold anbefalingerne for rengøring og udskiftning af filtre. Overholdes anbefalingerne ikke, kan det medføre brand og/eller forringelser af produktet pga. fedtaflejringer.
6. Enhver modifikation på produktets stålkonstruktion ugyldiggør garantien.

3.3 Kondensvand i emhætten

Der opstår kondens ved pludselig temperaturændring, som f.eks. når damp får kontakt med en kold overflade. Kondens er, uheldigvis, et fysisk fænomen, som er fuldstændig uafhængig af emhættens sugkapacitet, men nærmere afhænger af temperaturforskellen mellem den varme madlavningsdamp og emhættens kolde overflade. Uanset hvor kraftig emhættens sugkapacitet er, kan det ikke fordrive al kondensvand. En emhætte er beregnet til at uddrive dampe, men har ikke kapacitet til at bortlede vand.

Hvis du har problemer med kondens, for eksempel på grund af en utæthed under emhættens bund, kan det skyldes forskellige individuelle eller forbundne årsager:

- Rumtemperaturen er koldere eller lavere end madlavningsdampen. Uundgåelig fysisk reaktion som genererer et varmekok ved kontakt med emhættens kolde overflade.
- Brugen af kogeplader på maksimumeffekt, uden forvarmning af rummet og emhættens overflade. Effekten forværres ved brug af induktionskogeplader, som giver hurtig opvarmning og ikke genererer restvarme.
- Forkert brug eller vedligeholdelse af emhætten, som for eksempel rengøring af fedtfiltere eller udskiftning af kulfiltere.
- Installation af en skorsten med en diameter, som er mindre, end der er påkrævet til brug sammen med motoren, længden på aftrækskanalen, vinkelrør, reduktioner, etc.
- Særlige emhættedesigns, for eksempel skrå eller integrerede emhætter i kabinetter, som genererer mere kondens, når de installeres tættere på kogezone.

Tips og råd for at forhindre kondens i emhætten:

- Lad emhætten køre 10 minutter før og efter madlavningen. Aktiver forsinket stop-funktion for at bortlede al os i kanalen.
- Start ikke madlavningen ved maksimum sugestyrke på emhætten. Start ved lav eller medium sugestyrke, så emhætten tempereres.
- Sørg for at rengøre filterne. Rengør dem mindst én gang hver 10. dag. Hvis filterne bliver slidte/ødelagte skal de udskiftes med nye.
- Sørg for en konstant god udluftning i rummet, for eksempel ved brug af en friskluftsv ventil eller et halvåbent vindue.
- Fjern damp og os som genereres under og efter madlavningen.
- Følg instruktionerne for dit komfur i forhold til kondens. Brug den passende sugestyrke for at kontrollere dampen.
- Juster emhættens sugehastighed i forhold til os og damp, som genereres.

Hastighed 1:

For opvarmning af vand.

Hastighed 2 og 3:

For almindelig madlavning.

Hastighed 4 (Booster):

For mere krævende madlavning som for eksempel grillning eller stegning. Brug under ingen omstændigheder Boosterfunktionen til dampkogning.

Den korrekte hastighed for emhættens sugestyrke vil reducere dannelsen af kondens betydeligt. Bemærk, at damp som genereres under madlavning opsamles sammen med mados. Vand er tung væske, som ikke er nemt at drive igennem emhættens motor. Derfor anbefaler vi at bruge en sugehastighed, som tillader ekstraktion af os samt en betydelig mængde damp. Der kan eventuelt gøres brug af alternative metoder til at opfange den damp, som emhætten ikke fjerner, for eksempel ved at skabe så meget ventilation i køkkenet som muligt; ideelt ved at åbne et vindue, på samme måde som når man fjerner kondens i badeværelset efter et varmt bad.

4. INSTALLATIONSANVISNING

4.1 Vælg de rette dimensioner for emhætten (fig.1)

4.2 I hvilken højde skal emhætten placeres? Anbefalinger: (fig.2)

Ifølge reglement: Europæisk 60335-2-31, International IEC 60335-2-31: 2012 og spansk UNE-EN 60335-2-31- Minimumsafstand mellem kogeplade og underkanten af emhætten skal være 650 mm, hvis emhætten installeres over en gaskogeplade.

4.3 Installation af udluftningskanal (fig.3)

Emhætten er beregnet til at fjerne dampe og os fra køkkenet. Det kræver installation af en udluftningskanal, der leder den brugte luft ud i det fri. Kanalen (normalt et rør med Ø150 mm) må ikke være længere end 4-5 m, og må ikke reduceres i diameter. Bedste resultat opnås ved brug af glat plastik eller stålør, og så vidt muligt uden bøjninger. Langt aftræksrør, bøjninger på røret og reduceret rørdiameter reducerer suge-effekten og øger lydniveauet markant.

Diameteren på udluftningsrøret må ikke reduceres. Diameteren skal være den samme som på flangen. I modsat fald forringes sugestyrken drastisk og støjniveauet vil øges kraftigt. Ved horisontal montering af udluftningsrør skal røret have en stigning på ca. 10% for at lette udblæsningen.

Udluftning må ikke ske gennem røgkanal, skorsten eller ventilationsskakt, hvis disse anvendes til udluftning af rum med ildsteder.

Både størrelse og højde på emhætten har betydning for den maksimale ydeevne.

Undertrykket i rummet eller ventilationssystemet må højst være 4 Pa (0,04 mbar). Kontroller, at der er tilstrækkelig udluftning.

Producenten/distributøren kan ikke holdes ansvarlig for produkt- og/eller personskader i forbindelse med forkert installation, tilslutning, samt brug af emhætten. Garantien frafalder, hvis ovenstående ikke overholdes.

4.3.1 Installation af lyddæmper (se illustration 11)

Witt Bloom har lyddæmper inkluderet.

Lyddæmperen skal installeres lige efter motorens udgang.

Inden installation af emhætten, skal modeller med fladkanal tilsluttes den faste fladkanal på den rektangulære lyddæmper (Airsoft 2), og flexudgangen med motorens flade udgang.

Teknikeren er ansvarlig for rørinstallationen i forhold til enhver form for utæthed eller lufttab langs udluftningskanalen grundet ukorrekt installation af dele og dårlig tilslutning. Det er teknikerenes ansvar at kontrollere, at alle tilslutningspunkter er helt tætte.

4.4 Skema over afstandsmål

Double M	220x90
Bloom	220x90
Slide	Ø150

Hvis produktet ikke installeres med den anbefalede diameter, ifølge ovenstående skema, holdes producenten/distributøren ikke ansvarlig for produkt- og/eller personskade. Garantien frafalder, hvis ovenstående anbefalinger ikke overholdes.

4.5 Ventilation – luftindtag (fig.4)

En god ventilation i køkkenet er et standardkrav for at sikre, at emhætten arbejder optimalt. En emhætte som arbejder i et lukket rum (køkken) kan skabe et lufttryk, som reducerer udsugningseffekten. Luftindtag for gasinstallation kan skabe god ventilation. Har man ikke gasinstallation, må der laves et luftindtag, så der bliver tilstrækkelig lufttilførsel i køkkenet.

5. BETJENINGSPANEL OG FJERNBETJENING

For at opnå det bedste resultat, tænd for emhætten et par minutter før du påbegynder madlavningen, og lad den køre 10 minutter efter endt madlavning.

Emhætten har 4 hastigheder for sugestyrke. Ved hastighed 4 (booster), sænkes hastigheden automatisk til niveau 3 efter nogle minutter. Alt afhængigt af det elektroniske system, reduceres hastigheden fra niveau 4 til 3 efter et sted mellem syv og femten minutter.

Knapperne har følgende funktioner:
BOOSTER-funktionen annullerer timeren.

5.2. Fjernbetjening I.R. (fig.5)

- A. TÆND/SLUK – hastighed 1:** Denne knap tænder eller slukker emhætten. Emhætten starter på hastighed 1.
- B. Hastighed +**
- C. Hastighed -**
- D. Lys:** Tryk på knappen for at tænde eller slukke lyset.
- E. Timer:** Når emhætten er i drift, tænder lyset. Når denne funktion er aktiveret, fortsætter emhætten med at køre i nogle få minutter ved den valgte sugehastighed og slukker herefter automatisk. Virker kun ved hastighed 1-2-3. Ved hastighed 4 annullerer BOOSTER-funktionen timeren.

6. LYS

6.1 Udskift pære

Emhætten er udstyret med et lyssystem, som er baseret på LED-teknologi. LED-lyset garanterer optimal belysning, en varighed på op til 10 timer længere end traditionelle pærer, og sparer samtidigt 90 % energi. For udskiftning skal en kvalificeret tekniker tilkaldes.

7. FEDTFILTRE

Inden rengøring og vedligeholdelse skal emhætten frakobles strøm. Fedtfilterets funktion er at absorbere de fedtpartikler, som dannes under madlavning. Fedtfilterne skal rengøres en gang om måneden (eller hvis indikatoren viser det for de pågældende modeller) med et mildt rengøringsmiddel, enten manuelt eller i opvaskemaskinen. For at fjerne fedtfilterne, trækkes i håndtagene (fig.6).

- For at fjerne filtret, tag fat i håndtag A, træk forsigtigt ned og fjern. For at genmontere, følg proceduren i omvendt rækkefølge.
- I loftsemhætter åbnes emhættens låge for at tilgå filterne.

Filtrene kan vaskes i hånden eller i opvaskemaskinen.

7.1 Rengør i hånden

Nedsæk filtret i varmt vand med lidt mildt opvaskemiddel. Skyl med masser af varmt vand.

7.2 Maskinopvask

Placer filterne i opvaskemaskinen og vælg et kort program med lav temperatur (max. 40°) uden brug af skuremiddel. Opvask af filterne i opvaskemaskine kan give en let misfarvning. Dette har ingen betydning for filternes funktion. De fleste emhætter er udstyret med et filter-kontrolsystem, som adviserer, når det er tid til at rengøre eller udskifte dem (både fedt- og kulfilter).

BEMÆRK: Hvis dit fedtfilter er meget snavset, kan emhætten ikke yde sit bedste, og det går ud over luftkvaliteten i køkkenet. Tilstoppede filtre er MEGET BRANDFARLIGE!
Fabrikanten påtager sig intet ansvar for brand, som opstår på grund af manglende overholdelse af anvisningerne og dårlig vedligeholdelse af filterne.

8. RENGØRING OG VEDLIGEHOLDELSE

Regelmæssig rengøring af emhætten sikrer en god og fejlfri drift og forlænger emhættens levetid. Sørg for at rengøre emhætten udvendigt og indvendigt og udskifte fedtfilterne i forhold til producentens anbefalinger.

8.2 Indvendig rengøring:

Rengør emhætten indvendigt med en blød, fugtig klud med neutralt opvaskemiddel eller husholdningssprit. Brug under ingen omstændigheder vand eller opløsningsmiddel til at rengøre motoren eller elektroniske dele.

8.3 Udvendig rengøring:

Alle overflader og betjeningslementer må kun rengøres med en blød klud, opvaskemiddel og varmt vand. Skyl og tør grundigt efter.

BEMÆRK: Sørg for, at apparatet er frakoblet strøm. Det anbefalede rengøringsmiddel er en blanding af vand og et PH-neutralt opvaskemiddel.

Undgå brug af nedenstående, da disse beskadiger overfladen:

- Soda-, syre- eller kloridholdige rengøringsmidler og rengøringsmidler, der indeholder opløsningsmidler
- Rengøringsmidler med skurende virkning, f.eks. skurepulver eller skuresvampe, som f.eks. grydesvampe eller brugte svampe, der indeholder rester af skuremiddel.

Emhætten tørres forsigtigt af med en blød klud med rengøringsmiddel. Følg stålets retning. HÆLD IKKE VAND DIREKTE PÅ EMHÆTTEN. Kluden må ikke have knapper, lynlåse eller andet, som kan ridse overfladen. Børstet stål må IKKE komme i berøring med rengøringsmidler, der ikke specifikt er beregnet til pleje af stål.

Fabrikanten påtager sig intet ansvar for produktskader, som opstår på grund af manglende overholdelse af anvisninger for rengøring og vedligeholdelse af emhætten.

9. FEJLFINDING

Før servicemontør tilkaldes:

Emhætten virker ikke:

- Kontroller, om apparatet er tilsluttet strøm (220 – 240 V)
- Kontroller, om husstanden har korrekt strømforsyning
- Kontroller, om der er sprunget en sikring

Emhætten suger ikke tilstrækkeligt og/eller larmer:

- Vælg den ønskede hastighed
- Rengør eller udskift filtre
- Udluftningsrøret er blokeret eller har ikke den rigtige diameter

Lyset tænder ikke:

- Pæren er defekt
- Pæren er ikke korrekt monteret

Der ydes 2 års reklamationsret på fabrikations- og materialefejl på dit nye produkt, gældende fra den dokumenterede købsdato. Garantien omfatter materialer, arbejdsløn og kørsel. Ved henvendelse om service bør De oplyse produktets navn og serienummer. Disse oplysninger findes på typeskiltet. Skriv evt. oplysningerne ned her i brugsanvisningen, så de har dem ved hånden. Det gør det lettere for servicemontøren at finde de rigtige reservedele.

Reklamationsretten dækker ikke:

- Fejl og skader, som ikke skyldes fabrikations- og materialefejl
- Ved misvedligeholdelse – herunder gælder også mangel på rengøring af produktet
- Ved brand- og/eller vand- og fugtskader på produktet
- Ved reparation udført af ikke-fagmænd
- Ved transportskader, hvor produktet er transporteret uden korrekt emballage
- Hvis der er brugt uoriginale reservedele
- Hvis anvisningerne i brugsvejledningen ikke er fulgt
- Hvis ikke installationen er sket som anvist
- Hvis ikke-faglærte har installeret eller repareret produktet
- Defekte pærer

Transportskader

En transportskade, der konstateres ved forhandlerens levering hos kunden, er udelukkende en sag mellem kunden og forhandleren. I tilfælde, hvor kunden selv har stået for transporten af produktet, påtager leverandøren sig ingen forpligtelse i forbindelse med evt. transportskade. Evt. transportskader skal anmeldes omgående og senest 24 timer efter, at varen er leveret. I modsat fald vil kundens krav blive afvist.

Ubegrundede servicebesøg

Hvis man tilkalder en servicemontør, og det viser sig, at man selv kunne have rettet fejlen, ved fx at følge anvisningerne her i brugsvejledningen eller ved at skrive en sikring i sikringsskabet, påhviler det Dem selv at betale for servicebesøget.

Erhvervskøb

Erhvervskøb er ethvert køb af apparater, der ikke skal bruges i en privat husholdning, men anvendes til erhverv eller erhvervslignende formål (restaurant, café, kantine etc.) eller bruges til udlejning eller anden anvendelse, der omfatter flere brugere.

I forbindelse med erhvervskøb ydes ingen garanti, da dette produkt udelukkende er beregnet til almindelig husholdning.

SERVICE

Service skal anmeldes til vores servicepartner: Dansk Total Service via deres hjemmeside – eller TLF 70 13 02 22 / <https://service.witt.dk/service/da/appliances/service.aspx>

- Formular udfyldes af forhandler eller slutbruger.
- DTS håndterer sagen.
- Fabrikat, model, serienummer, evt. produktnummer, købsdato, forhandler, fejlbeskrivelse, kundeoplysninger, skal oplyses.

Producenten/distributøren kan ikke holdes ansvarlig for produkt- og/eller personskader, hvis sikkerhedsanvisninger ikke overholdes. Garantien bortfalder, hvis anvisningerne ikke overholdes.

Forbehold for trykfejl

INNHOOLD

GENERELLE SIKKERHETSANVISNINGER	15
ELEKTRISK TILKOBLING.....	15
GENERELL INFORMASJON	16
INSTALLASJONSANVISNING	17
BETJENINGSPANEL OG FJERNKONTROLL.....	18
LYS	18
FETTFILTRE.....	18
RENGJØRING OG VEDLIKEHOLD	19
FEILSØK.....	19
GARANTI OG SERVICE.....	20

- Kontroller at produktet ikke er skadet under transport.
 - Emballasjedeler (f.eks. folie, polystyrenskum) kan være farlig for barn. Fare for kvelning! Oppbevar derfor emballasjedeler utenfor barns rekkevidde, og kast materialet raskest mulig.
 - Produktet må utelukkende brukes av voksne. Hold barn under oppsyn. Ventilatoren og dens komponenter skal holdes utenfor barns rekkevidde.
 - Personer som på grunn av begrensninger i fysisk eller psykisk evne eller på grunn av manglende erfaring eller uvitenhet ikke er i stand til å betjene ventilatoren, må ikke bruke den uten oppsyn.
 - Arbeid aldri med åpen ild under ventilatoren: Unngå flambering, grillsteking o.l.
 - Bruk ikke gassbluss, som gir intens, ukontrollert varmpåvirkning fra flammer under ventilatoren.
 - Sørg for at det ikke oppstår flammer opp langs grytene.
 - Hvis det arbeides med olje eller fett må man hele tiden holde øye med gryter, panner og frityrgryter. Også grillsteking over elektrisk grillutstyr skal skje under konstant oppsyn. Overopphetet olje og fett kan selvantenne og derved sette fyr på ventilatoren.
 - Før enhver form for rengjøring eller vedlikehold skal strømmen brytes fra produktet.
- Ventilatoren er kun avbrutt fra strømmettet, når en av følgende betingelser er oppfylt:
- Støpslet er trukket ut. Trekk ikke i ledningen, men i støpslet når ventilatoren skal avbrytes fra strømmettet.
 - Sikringen er slått av.
 - Skruesikringen er skrudd helt ut.
- Advarsel: Risiko for forgiftning!

- Hvis det i samme rom eller ventilasjonssystem brukes både ventilator og ildsted, som er avhengig av luften i rommet, bør det utvises største forsiktighet.
- Ildsteder, som er avhengige av luften i rommet, kan f.eks. være gass-, olje-, tre-, eller kuldrevne varmeapparater, gjennomstrømnings-vannvarmere, varmtvannsbeholdere eller gassovner, som får deres forbrenningsluft fra rommet der de står, og hvis utblåsningsgass ledes ut i friluft via f.eks. en skorstein.
- Ved utlufting til friluft, også med ekstern vifte, suger ventilatoren luft ut av kjøkkenet og rommene ved siden av.
- Hvis lufttilførselen ikke er tilstrekkelig, oppstår det et undertrykk. Ildstedene får for lite forbrenningsluft. Forbrenningen hemmes.
- Giftige forbrenningsgasser kan bli trukket inn i oppholdsrommene fra skorsteinen eller utsugingsjakten. Det kan være livsfarlig!
- Ventilatoren kan uten fare brukes samtidig med et ildsted, som er avhengig av luften i rommet, hvis undertrykket i rommet eller ventilasjonssystemet maks er 4 Pa (0,04 mbar), slik at tilbakesug av forbrenningsgass unngås.
- Dette kan oppnås, hvis det kan strømme frisk luft til forbrenning inn gjennom åpninger i f.eks. dører og vinduer. Man bør forsikre seg om at tverrsnittet på åpningene er tilstrekkelig stort.
- Bruk ikke ventilatoren uten de tilhørende fettfiltrene.
- Sørg for å rengjøre fettfiltrene og overhold anbefalingene for hyppig rengjøring.
- Hvis du har et system som bruker resirkulasjon, skal kullfiltrene skiftes etter 50 timers bruk.
- Slå på ventilatoren før du begynner med matlagingen.
- La ventilatoren gå i 10 minutter etter endt matlaging.
- Ventilatoren må under ingen omstendigheter brukes som utsugingsapparat.
- Hvis ventilatoren brukes over gassbluss, skal kokeplatene som er i bruk, hele tiden være dekket av gryter og andre kokekar.

2. ELEKTRISK TILKOBLING

- Ventilatorens elsikkerhet kan kun garanteres, når det er etablert forskriftsmessig jording. Det er meget viktig at denne grunnleggende sikkerhetsforanstaltning kontrolleres, og at installasjonene i tvilstilfelle gjennomgås av en fagmann. Produsenten/importøren kan ikke gjøres ansvarlig for skader som er oppstått på grunn av manglende eller avbrutt jordledning (f.eks. elektrisk støt).
- Installasjon og reparasjon må kun foretas av fagfolk. Installasjon og reparasjon foretatt av ukyndige kan medføre betydelig fare for brukeren og er ikke omfattet av reklamasjonsordningen. Innbygging og montering av denne ventilatoren på et ikke-stasjonært oppstillingssted (f.eks. et skip) må kun utføres av fagfolk er kun med hensyn til sikkerhetsforskriftene for bruk av denne ventilatoren.
- Produsenten/importøren kan ikke gjøres ansvarlig for person- eller produktskade på grunn av installasjon utført av ukyndige personer og installasjon som ikke overholder påkrevde sikkerhetsforanstaltninger og anvisninger (gjelder både for metode og materialer).
- Teknisk data kan finnes inne i ventilatoren, når fettfiltrene fjernes.
- Den medfølgende fleksible strømledningen er allerede tilkoblet innvendig og fremgår tett ved ventilatorens luftutgang.

Før elektrisk tilkobling, bør du:

- Kontroller at tilkoblingsforholdene stemmer overens med data (spenning og frekvens), som er angitt på typeskiltet. Det er meget viktig at disse dataene stemmer overens, så ventilatoren ikke skades. I tvilstilfelle kontaktes en fagmann.
- Kontroller at monteringsstedet har de nødvendige foranstaltninger og beskyttelse mot kortslutning og elektrisk støt, i henhold til lover og regler.
- Før installasjon av ventilatoren, skal strømmen brytes ved den topolede avbryteren. Koble til strømmen igjen, når installasjonen er utført.

3. GENERELL INFORMASJON

3.1 Beskrivelse av ventilatoren

Ved resirkulasjon:

Ventilatoren har ikke en utluftningskanal til friluft. Bruk av kull- eller plasma-filter filtrerer fett og lukt fra luften og sender deretter den rensede luften tilbake i rommet.

Ved utluftning til friluft:

Ventilatoren er beregnet til å fjerne damp og os fra kjøkkenet. Det krever installasjon av en utluftningskanal som leder den brukte luften ut i friluft.

3.2 Tips og ideer

1. For optimal ytelse, anbefales det å slå på ventilatoren cirka 10 minutter før matlagingen begynner. La ventilatoren gå i minst 10 minutter etter endt matlaging.
2. Hold alltid godt øye med gryter og panner, da overopphetet olje og fett kan selvantenne og dermed forårsake brann.
3. Arbeid aldri med åpen ild under ventilatoren og unngå flambering, grillsteking o.l. Flammene kan forårsake brann.
4. Før det utføres noen form for arbeid/vedlikehold inne i ventilatoren, må strømmen være frakoblet først.
5. Overhold anbefalingene for rengjøring og skifte av filtre. Overholdes ikke anbefalingene, kan det medføre brann og/ eller forringelse av produktet pga. fettavleiringer.
6. Enhver modifisering på produktets stålkonstruksjon gjør garantien ugyldig.

3.3 Kondensvann i ventilatoren

Det oppstår kondens ved plutselig temperaturendring, som f.eks. når damp får kontakt med en kald overflate. Kondens er, uheldigvis, et fysisk fenomen, som er fullstendig uavhengig av ventilatorens sugekapasitet, men avhenger av temperaturforskjellen mellom den varme dampen fra matlaging og ventilatorens kalde overflate. Uansett hvor kraftig ventilatorens sugekapasitet er, kan det ikke fjerne all kondens. En ventilator er beregnet for å fjerne damp, men har ikke kapasitet til å lede bort vann.

Hvis du har problemer med kondens, for eksempel på grund av en utetthet under bunnen på ventilatoren, kan det skylles forskjellige individuelle eller sammenhengende årsaker:

- Romtemperaturen er kaldere eller lavere enn matlagingsdampen. Unngåelig fysisk reaksjon som genererer et varmesjokk ved kontakt med ventilatorens kalde overflate.
- Bruk av kokeplater på makseffekt, uten forvarming av rommet og ventilatorens overflate. Effekten forverres ved bruk av induksjonskokeplater, som gir hurtig oppvarming og ikke genererer restvarme.
- Feil bruk eller vedlikehold av ventilatoren, som for eksempel rengjøring av fettfilter eller utskifting av kullfiltere.
- Installasjon av en skorstein med en diameter, som er mindre enn det som er påkrevet til bruk sammen med motoren, lengden på avtrekkskanalen, vinkelrør, reduksjoner, etc.
- Spesielle ventilatordesign, for eksempel skrå eller integrerte ventilatorer i kabinetter, som genererer mere kondens når de installeres tettere på kokesonen.

Tips og råd for å forhindre kondens i ventilatoren:

- La ventilatoren gå i 10 minutter før og etter matlagingen. Aktiver forsinket stopp-funksjon for å lede bort all os i kanalen.
- Start ikke matlagingen ved maks sugestyrke på ventilatoren. Start ved lav eller medium sugestyrke, så ventilatoren tempereres.
- Sørg for å rengjøre filterne. Rengjør dem minst én gang hver 10. dag. Hvis filterne blir slitte/ødelagte skal de skiftes med nye.
- Sørg for konstant, god utlufting i rommet, for eksempel ved bruk av en friskluftventil eller et halvåpent vindu.
- Fjern damp og os som genereres under og etter matlagingen.
- Følg instruksjonene for komfyren din i forhold til kondens. Bruk passende sugestyrke for å kontrollere dampen.
- Juster ventilatorens sugehastighet i forhold til os og damp som genereres.

Hastighet 1: For oppvarming av vann.

Hastighet 2 og 3: For vanlig matlaging.

Hastighet 4 (Booster): For mere krevende matlaging som for eksempel grilling eller steking. Bruk under ingen omstendigheter Boosterfunksjonen til dampkoking.

Den korrekte hastigheten for ventilatorens sugestyrke vil redusere dannelsen av kondens betydelig. Merk at damp som genereres under matlaging samles opp sammen med matos. Vann er tung væske, som ikke er enkel å drive gjennom ventilatorens motor. Derfor anbefaler vi å bruke en sugehastighet som tillater ekstraksjon av os samt en betydelig mengde damp. Det kan eventuelt gjøres bruk av alternative metoder for å fange opp dampen som ventilatoren ikke fjerner, for eksempel ved å skape så god ventilasjon på kjøkkenet som mulig; ideelt ved å åpne et vindu, på samme måte som når man fjerner kondens på badet etter et varmt bad.

4. INSTALLASJONSANVISNING

4.1 Velg de riktige dimensjonene for ventilatoren (fig.1)

4.2 I hvilken høyde skal ventilatoren plasseres? Anbefalinger: (fig.2)

Ifølge reglement: Europeisk 60335-2-31, Internasjonal IEC 60335-2-31: 2012 og spansk UNE-EN 60335-2-31- Minimumsavstand mellom kokeplate og underkanten av ventilatoren skal være 650 mm, hvis ventilatoren installeres over en gasskokeplate.

4.3 Installasjon av utluftingskanal (fig.3)

Ventilatoren er beregnet for å fjerne damp og os fra kjøkkenet. Det krever installasjon av en utluftningskanal som leder den brukte luften ut i friluft. Kanalen (normalt et rør med Ø150 mm) må ikke være lenger enn 4-5 m, og må ikke reduseres i diameter. Beste resultat oppnås ved bruk av glatt plast eller stålør, og så vidt mulig uten vinkler. Langt avtrekksrør, vinkler på røret og redusert rørdiameter reduserer suge-effekten og øker lydnivået markant.

Diameteren på utluftningsrøret må ikke reduseres. Diameteren skal være den samme som på flangen. I motsatt fall forringes sugestyrken drastisk og støynivået vil økes kraftig. Ved horisontal montering av utluftningsrør skal røret ha en stigning på ca. 10% for å lette utblåsningen.

Utluftning må ikke skje gjennom røykkanal, skorstein eller ventilasjonsskakt, hvis disse brukes til utlufting av rom med ildsteder.

Både størrelse og høyde på ventilatoren har betydning for den maksimale yteevnen.

Undertrykket i rommet eller ventilasjonssystemet må høyst være 4 Pa (0,04 mbar). Kontroller at det er tilstrekkelig utlufting.

Produsenten/distributøren kan ikke holdes ansvarlig for produkt- og/eller personsaker i forbindelse med feil installasjon, tilkobling, samt bruk av ventilatoren. Garantien bortfaller hvis ovenstående ikke overholdes.

4.3.1 Installation av lydtemper (se illustration 11)

Witt Bloom har lydtemper inkludert.

Lydtemperen skal installeres rett bak motorens utgang.

Før installasjon av ventilatoren, skal modeller med flatkanal kobles til den faste flatkanalen på den rektangulære lydtemperen (Airsoft 2), og flexutgangen med motorens flate utgang.

Teknikeren er ansvarlig for rørinstallasjonen i forhold til enhver form for utetthet eller lufttap langs utluftningskanalen grunnet feil installasjon av deler og dårlig tilkobling. Det er teknikerens ansvar å kontrollere at alle tilkoblingspunktter er helt tette.

4.4 Kanal-info

Double M	220x90
Bloom	220x90
Slide	Ø150

Hvis produktet ikke installeres med den anbefalte diameteren ifølge skjemaet over, holdes produsenten/distributøren ikke ansvarlig for produkt- og/eller personsaker. Garantien bortfaller hvis anbefalingene over ikke overholdes.

4.5 Ventilasjon – luftinntak (fig.4)

God ventilasjon på kjøkkenet er et standardkrav for å sikre at ventilatoren arbeider optimalt. En ventilator som arbeider i et lukket rom (kjøkken) kan skape et lufttrykk som reduserer utsug-effekten. Luftinntak for gassinstallasjon kan skape god ventilasjon. Har man ikke gassinstallasjon, må det lages et luftinntak, så det blir tilstrekkelig lufttilførsel på kjøkkenet.

5. BETJENINGSPANEL OG FJERNBETJENING

For å oppnå det beste resultatet, slå ventilatoren på et par minutter før du begynner matlagingen, og la den gå 10 minutter etter endt matlaging.

Ventilatoren har 4 hastigheter for sugestyrke. Ved hastighet 4 (booster), senkes hastigheten automatisk til nivå 3 etter noen minutter. Alt avhengig av det elektroniske systemet, reduseres hastigheten fra nivå 4 til 3 etter et sted mellom syv og remten minutter.

Knappene har følgende funksjoner:
BOOSTER-funksjonen annullerer timeren.

5.2. Fjernkontroll I.R. (fig.5)

A. PÅ/AV – hastighet 1: Denne knappen slår på- eller av ventilatoren. Ventilatoren starter på hastighet 1.

B. Hastighet +

C. Hastighet -

D. Lys: Trykk på knappen for å slå på- eller av lyset.

E. Timer: Når ventilatoren er i drift, slås lyset på. Når denne funksjonen er aktivert, fortsetter ventilatoren å gå i noen få minutter med den valgte sugehastigheten og slås deretter automatisk av. Virker kun ved hastighet 1-2-3. Ved hastighet 4 annullerer BOOSTER-funksjonen timeren.

6. LYS

6.1 Udskift pære

Ventilatoren er utstyrt med et lys-system, som er basert på LED-teknologi. LED-lyset garanterer optimal belysning, en varighet på opptil 10 timer lenger enn tradisjonelle pærer, og sparer samtidig 90 % energi. For utskifting skal en kvalifisert tekniker tilkalles.

7. FETTFILTRE

Før rengjøring og vedlikehold skal ventilatoren kobles fra strøm.

Fettfilterets funksjon er å absorbere fettpartikler som dannes under matlaging. Fettfiltrene skal rengjøres en gang i måneden (eller hvis indikatoren viser det for de modellene det gjelder) med et mildt rengjøringsmiddel, enten manuelt eller i oppvaskmaskinen.

For å fjerne fettfiltrene, trekkes det i håndtakene (fig.6).

- For å fjerne filtret, ta tak i håndtak A, trekk forsiktig ned og fjern. For å reparere, følg prosedyren i omvendt rekkefølge.
- I takmodeller åpnes ventilatorens luke for å nå filtrene.

Filtrene kan vaskes for hånd eller i oppvaskmaskinen.

7.1 Rengjør for hånd

Senk filtret i varmt vann med litt mildt oppvaskmiddel. Skyll med masse varmt vann.

7.2 Maskinoppvask

Plasser filtrene i oppvaskmaskinen og velg et kort program med lav temperatur (max. 40°) uten bruk av skuremiddel.

Oppvask av filtrene i oppvaskmaskin kan gi en lett misfarging. Dette har ingen betydning for filtrenes funksjon.

De fleste ventilatorer er utstyrt med et filter-kontrollsystem, som melder fra når det er på tide å rengjøre eller skifte dem (både fett- og kullfilter).

MERK: Hvis ditt fettfilter er svært skittent, kan ikke ventilatoren yte sitt beste, og det går ut over luftkvaliteten på kjøkkenet. Tilstoppede filtre er **MEGET BRANNFARLIGE!**

Fabrikanten påtar seg ikke ansvar for brann som oppstår på grunn av manglende overholdelse av anvisningene og dårlig vedlikehold av filtrene.

8. RENGØRING OG VEDLIGEHOLDELSE

Regelmessig rengjøring av ventilatoren sikrer god og feilfri drift og forlenger ventilatorens levetid. Sørg for å rengjøre ventilatoren utvendig og innvendig og skift fettfiltrene i forhold til produsentens anbefalinger.

8.2 Innvendig rengjøring:

Rengjør ventilatoren innvendig med en bløt, fuktig klut med nøytralt oppvaskmiddel eller husholdningssprit. Bruk under ingen omstendigheter vann eller løsemiddel for å rengjøre motoren eller elektroniske deler.

8.3 Utvendig rengjøring:

Alle overflater og betjeningslementer må kun rengjøres med en bløt klut, oppvaskmiddel og varmt vann. Skyl og tørk grundig til slutt

MERK: Sørg for at apparatet er koblet fra strøm. Det anbefalte rengjøringsmiddelet er en blanding av vann og et PH-nøytralt oppvaskmiddel.

Unngå bruk av midlene under, da disse skader overflaten:

- Soda-, syre- eller kloridholdige rengjøringsmidler og rengjøringsmidler som inneholder løsningsmidler
- Rengjøringsmidler med skurende virkning, f.eks. skurepulver eller skuresvamper som f.eks. grytesvamper eller brukte svamper, som inneholder rester av skuremiddel.

Ventilatoren tørkes forsiktig av med en bløt klut med rengjøringsmiddel. Følg stålets retning. HELL IKKE VANN DIREKTE PÅ VENTILATOREN. Kluten må ikke ha knapper, glidelåser eller annet som kan ripe overflaten. Børstet stål må IKKE komme i berøring med rengjøringsmidler som ikke spesifikt er beregnet til pleie av stål.

Fabrikanten påtar seg intet ansvar for produktskader, som oppstår på grunn av manglende overholdelse av anvisninger for rengjøring og vedlikehold av ventilatoren.

9. FEILSØK

Før servicemontør tilkalles:

Ventilatoren virker ikke:

- Kontroller om apparatet er tilkoblet strøm (220 – 240 V)
- Kontroller om husstanden har korrekt strømforsyning
- Kontroller om det er gått en sikring

Ventilatoren suger ikke tilstrekkelig og/eller bråker:

- Velg den ønskede hastigheten
- Rengjør eller skift filter
- Utluftningsrøret er blokkert eller har ikke den riktige diameteren

Lyset går ikke på:

- Pæren er defekt
- Pæren er ikke korrekt montert

REKLAMASJONSRETT

Det er 5 års reklamasjonsrett på fabrikkasjons- og materialfeil på ditt nye produkt, gjeldende fra dokumentert kjøpsdato. Garantien omfatter materialer, arbeidslønn og kjøring. Ved henvendelse om service er det fint at du har produktets navn og serienummer klart. Disse opplysningene finnes på typeskiltet. Skriv evt. opplysningene ned her i bruksanvisningen, så har du dem for hånden. Det gjør det lettere for servicemontøren å finne de riktige reservedelene.

Reklamasjonsretten dekker ikke:

- Feil og skader som ikke skyldes fabrikkasjons- og materialfeil
- Ved dårlig vedlikehold og mangel på rengjøring av produktet
- Ved brann- og /eller vann- og fuktskader på produktet
- Ved reparasjon utført av ufaglærte
- Ved transportskader der produktet er transportert uten korrekt emballasje
- Hvis det er brukt uoriginale reservedeler
- Hvis anvisningene i bruksanvisningen ikke er fulgt
- Hvis ikke installasjonen er gjort som anvist
- Hvis ufaglærte har installert eller reparert produktet
- Defekte pærer

Transportskader

En transportskade som konstateres ved forhandlerens levering hos kunden, er utelukkende en sak mellom kunden og forhandleren. I tilfeller der kunden selv har stått for transporten av produktet, påtar leverandøren seg ingen forpliktelse i forbindelse med evt. transportskade. Evt. transportskade skal omgående gis beskjed om, og senest 24 timer etter at varen er levert. I motsatt fall vil kundens krav bli avvist.

Ubegrunnede servicebesøk

Hvis man tilkaller en servicemontør og det viser seg at man selv kunne ha rettet feilen, ved f.eks. å følge anvisningene her i bruksanvisningen eller ved å skifte en sikring i sikringsskapet, må kunden selv betale for servicebesøket.

Kommersielle innkjøp

Kommersielle innkjøp er alle kjøp av apparater som ikke skal brukes i en privat husholdning, men brukes til næringsvirksomhet eller andre kommersielle formål (restaurant, café, kantine etc.) eller brukes til utleie eller annen bruk som omfatter flere brukere.

I forbindelse med næringsvirksomhet ytes ingen garanti, fordi dette produktet bare er beregnet til bruk i vanlig husholdning.

SERVICE

- Service skal meldes til vår service partner Service Companiet, via deres hjemmeside – eller TLF +47 32829940 / <https://service.witt.dk/service/nb/appliances/service.aspx>
- Skjema fylles ut av forhandler eller sluttbruker.
- Service Companiet håndterer saken.
- Fabrikat, modell, serienummer, evt. produktnummer, kjøpsdato, forhand-ler, beskrivelse av feil, kundeopplysninger - skal informeres om.

Forbehold for trykkfeil.

Produsenten/distributøren kan ikke holdes ansvarlig for produkt- og/eller personskaader, hvis sikkerhetsanvisningene ikke overholdes.

Garantien bortfaller hvis anvisningene ikke overholdes.

GENERELLA SÄKERHETSANVISNINGAR.....	22
ELANSLUTNING.....	22
GENERELL INFORMATION.....	23
INSTALLATIONSANVISNING.....	24
KONTROLLPANEL OCH FJÄRRKONTROLL.....	25
BELYSNING.....	25
FETTFILTER.....	25
RENGÖRING OCH UNDERHÅLL.....	26
FELSÖKNING.....	26
GARANTI OCH SERVICE.....	27

1. GENERELLA SÄKERHETSANVISNINGAR

- Kontrollera att produkten inte blivit skadad under transporten.
- Emballagedelarna (ex folie, polystyrenskum) kan vara farligt för barn. Risk för kvävning! Förvara därför emballagedelarna utom räckhåll för barn och bortforsla materialet så för som möjligt.
- Produkten får endast användas av vuxna. Håll barn under uppsyn. Fläkten och dess komponenter skall förvaras utom räckhåll för barn.
- Personer, som på grund av begränsningar i fysisk eller psykisk förmåga eller på grund av brist av erfarenhet eller okunskap att kunna använda fläkten, får ej använda den utan tillsyn.
- Arbeta aldrig med öppen eld under fläkten: Undvik flambering eller grillning och liknande.
- Tänd inte gasbrännare, som ger en intensiv, okontrollerad värmeutveckling från flammor under fläkten.
- Se till att inga lågor flammor upp vid grytorna.
- Om du använder oljor eller fett ska man hela tiden hålla ögonen på grytor, stekjärn och frityrgritor. Även stekning över elgryllar ska ske under konstant tillsyn. Överupphettad olja och fett kan självantända och därmed sätta eld på fläkten.
- För varje typ av rengöring eller underhåll ska strömmen slås av.

Fläkten är endast frånkopplad från strömmen, när en av följande villkor är uppfyllda:

- Kontakten är utdragen. Dra inte i sladden, ta i kontakten, när fläkten ska kopplas från strömmen.
- Säkring är urkopplad
- Säkring är helt urskruvad

Varning: Risk för förgiftning!

- Om det i samma rum eller ventilationssystem både används fläkt och en eldstad, som är beroende av luften i rummet, bör man iaktta största försiktighet.
- Eldstäder, som är beroende av luften i rummet kan ex vara gas-, olje-, trä- eller koldrivna värmeapparater, varmvattenberedare, gasolspisar, eller gasugnar, som får sin förbränningsluft från rummet, där det är uppställt och om utblåsluften leds ut i det fria via ex en skorsten.
- Vid vädring, även med en extern fläkt, suger köksfläkten upp luft från köket och rummet bredvid.
- Om lufttillförseln inte är tillräcklig, uppstår ett undertryck. Eldstäderna får för lite förbränningsluft. Förbränningen hindras.
- Giftiga förbränningsgaser kan dras ut i rummen från skorstenen eller utsugskanalen. Det kan vara livsfarligt!
- Fläkten kan utan risk användas samtidigt som en eldstad, som är beroende av luften i rummet, om undertrycket i rummet eller ventilationssystemet högst är 4 Pa (0,04 mbar), då tillbakasuget av förbränningsgasen undviks. Detta kan uppnås, om det strömmar in frisk luft till förbränning genom öppningar i ex dörrar eller fönster. Man bör säkerställa att tvärsnittet av öppningarna är tillräckligt stort. Endast en ventilationskanal ger som regel inte tillräcklig lufttillförsel.
- Använd inte fläkten utan de tillhörande fettfilterna.
- Se till att rengöra fettfilterna och följ anvisningarna för regelbunden rengöring.
- Om du har ett system, som använder recirkulation, ska kolfilterna bytas ut efter 50 timmars användning.
- Sätt på fläkten, innan du påbörjar matlagningen.
- Låt fläkten vara på i 10 minuter efter avslutad matlagning.
- Fläkten får under inga omständigheter användas som utsugsapparat.
- Om fläkten används över en gasbrännare måste de tända plattorna alltid finnas en gryta eller annat kokkärl på.

2. ELANSLUTNING

- Fläktens elektriska säkerhet kan endast garanteras när föreskriven jordning är fastställd. Det är mycket viktigt att denna grundläggande säkerhetsåtgärd testas och att installationerna är genomgångna av en fackman. Tillverkaren/importören kan inte hållas ansvarig för skador orsakade av att jordning saknas eller kopplas bort (t ex. elektrisk stöt.)
- Installation och reparation får endast utföras av fackman. Installation och reparation som utförs av okunniga kan medföra stor risk för användaren och omfattas inte av reklamationsrätten. Inbyggnad och montering av denna fläkt på icke-stationär installationsplats (t ex. ett skåp) får endast utföras av fackman och endast efter anvisningarna i säkerhetsföreskrifterna för denna fläkt.
- Tillverkaren/importören kan inte hållas ansvarig för person- eller produktskada om installationen utförts av icke fackman, och installationer som inte följer de nödvändiga säkerhetsföreskrifter och anvisningar (gäller både för utförande och material).
- Teknisk data återfinns inne i fläkten, när fettfilterna tas bort.
- Den medföljande flexibla sladden är redan ansluten invändigt och ligger nära fläktens luftutgång.

Före elanslutningen bör du:

- Kontrollera att anslutningsförhållanden stämmer överens med den anslutningsdata (spänning och frekvens) som anges på typskylten. Det är mycket viktigt att dessa data matchar så att fläkten inte skadas. Vid frågor kontakta en fackman.
- Kontrollera att lokaliteten har de nödvändiga föranslutningar och skydd mot kortslutning och elektriska stötar, enligt lagar och regler.
- Innan installation av fläkten, ska strömmen brytas vid den bipolära strömbrytaren. Anslut strömmen igen när installationen är slutförd.

3.1 Beskrivning av fläkten

Vid återcirkulation:

Fläkten har inte en utluftskanal till det fria. Användningen av kol- eller plasmafilter filtrerar fett och lukt från luften och skickar därefter ut den reade luften tillbaka ut i rummet.

Vid utluft utomhus:

Fläkten är beräknad till att ta bort ånga och os från köket. Det kräver installation av en utluftskanal, som leder den använda luften ut i det fria.

3.2 Tips och idéer

1. För optimal användning, rekommenderas att sätta på fläkten cirka 10 minuter innan matlagningen påbörjas. Låt fläkten vara på minst 10 minuter efter avslutad matlagning.
2. Håll alltid ett öga på grytor och kokkärl, då överupphettad olja och fett kan självantända och därmed förorsaka brand.
3. Arbeta aldrig med öppen eld under fläkten och undvik flambering, grillning och dyl. Flammorna kan förorsaka brand.
4. För att utföra någon form av arbete/underhåll inne i fläkten, skall strömmen vara frånkopplad innan.
5. Följ rekommendationerna för rengöring och byte av filter. Följs inte rekommendationerna kan det medföra brand och/eller försämring av produkten på grund av fettavlagringar.
6. Varje modifiering på produktens stålkonstruktion upphäver garantin.

3.3 Kondensvatten i fläkten

Det uppstår kondens vid en plötslig temperaturförändring, som ex. när ånga får kontakt med en kall yta. Kondens är, dessvärre, ett fysiskt fenomen som helt är avhängigt av fläktens sugkapacitet, men beror närmare på temperaturskillnaden mellan den heta ångan och fläktens kalla yta. Oavsett hur kraftig fläktens sugkapacitet är, kan den inte ta bort allt kondensvatten. En fläkt är avsedd till att ta bort ånga, men har inte kapacitet till att leda bort vatten.

Om du har problem med kondens, t ex på grund av på grund av en läcka under fläkten kan det bero på olika individuella skäl:

- Rumstemperaturen är kallare eller lägre än matlagningsången. Oundviklig fysisk reaktion som genererar en värmechock vid kontakt med den kalla ytan på fläkten.
- Användning av spishällen på maxeffekt, utan att förvärma rummet eller fläkten. Effekten förvärras genom användning av induktionshällar, som ger snabb uppvärmning och inte genererar restvärme.
- Felaktig användning eller underhåll av fläkten, som exempelvis rengöring av fettfilter eller byte av kolfilter.
- Installation av en skorsten med en diameter, som är mindre, än vad som krävs för användning tillsammans med motorn, längden på utsugskanalen, vinkelledningar, reduktioner etc.
- Särskild fläktdesign, till exempel sneda eller integrerade fläktar i skåp, som genererar mer kondens när de installeras närmare kokzonen.

Tips och råd för att förhindra kondens i fläkten:

- Låt fläkten vara igång 10 minuter före och efter matlagning. Aktivera fördröjd stopp-funktion för att leda bort allt os i kanalen.
- Sätt inte igång med matlagningen med maximal sugstyrka i fläkten. Starta på låg eller mellan sugstyrka, så att fläkten värms upp.
- Se till att rengöra filterna. Rengör dem minst en gång var 10:e dag. Om filterna blir utslitna/trasiga ska de bytas ut mot nya.
- Se till att ha en konstant och bra ventilation i rummet, till exempel vid användning av en friskluftsventil eller ett halvöppet fönster.
- Ta bort ånga och os som skapas under och efter matlagningen.
- Följ instruktionerna för din spis i förhållande till kondens. Använd lämplig sugkraft för att reglera ångan.
- Justera fläktens sughastighet i förhållande till os och ånga som skapas.

Hastighet 1: För uppvärmning av vatten.

Hastighet 2 och 3: För vanlig matlagning.

Hastighet 4 (Booster): För mer krävande matlagning som exempelvis grillning eller stekning. Använd under inga omständigheter Boosterfunktionen för ångkokning.

Den korrekta hastigheten för fläktens sugstyrka kommer att reducera uppkomsten av kondens betydligt. Observera att ånga som genereras under matlagning samlas upp tillsammans med matos. Vatten är en tung vätska, som inte är lätt att köra genom fläkten. Därför rekommenderar vi att du använder en sugfrekvens som tillåter extraktion av matos såväl som en betydande mängd ånga. Alternativa metoder kan användas för att fånga upp ångan som fläkten inte kan ta bort, till exempel genom att skapa så mycket ventilation i köket som möjligt; helst genom att öppna ett fönster, ungefär som att ta bort kondens i badrummet efter ett varmt bad.

4. INSTALLATIONSANVISNING

4.1 Välj den rätta dimensionen för fläkten (fig.1)

4.2 På vilken höjd ska fläkten placeras? Rekommendationer: (fig.2)

Enligt föreskrifter: Europeiska 60335-2-31, International IEC 60335-2-31: 2012 och spanska UNE-EN 60335-2-31- Minsta avstånd mellan spishäll och fläktens nedre kant måste vara 650 mm, om fläkten är installerad över en gasspis.

4.3 Installation av ventilationskanal (fig.3)

Fläkten är utformad för att ta bort ångor och os från köket. Det kräver installation av en ventilationskanal som leder den använda luften ut i utomhusluften. Kanalen (vanligtvis ett rör med Ø150 mm) får inte vara längre än 4-5 m och får inte minskas i diameter. Bästa resultat uppnås genom att använda släta plast- eller stålrör, och så långt som möjligt utan böjningar. Långa ventilationsrör, böjningar på röret och minskad diameter på röret minskar sugeffekten och ökar ljudnivån avsevärt.

Diametern på ventilationsröret får inte minskas. Diametern ska vara densamma som på flänsen. I annat fall försämrar sugkraften drastiskt och ljudnivån kommer att öka kraftigt. För horisontell installation av ventilationsröret måste det ha en lutning på cirka 10% för att underlätta utblåset.

Ventilation får inte ske genom en rökkanal, skorsten eller ventilationsschakt om dessa används för ventilation för eldstäder i rummet.

Både fläktens storlek och höjd påverkar maximal prestanda.

Vakuumet i rummet eller ventilationssystemet får inte överstiga 4 Pa (0,04 mbar). Kontrollera att det finns tillräcklig ventilation.

Tillverkaren / distributören kan inte hållas ansvarig för produkt- och / eller personskada i samband med fel installation, anslutning och användning av huven. Garantin upphävs om ovanstående inte följs.

4.3.1 Installation av ljuddämpare (se illustration 11)

Det ingår ljuddämpare i Witt Bloom.

Ljuddämparen ska installeras precis vid motorns utgång.

Innan installationen av fläkten ska modeller med en platt kanal anslutas till den fasta platta kanalen för den rektangulära ljuddämparen (Airsoft 2) och flexutgången med den plana utgången från motorn

Installatören är ansvarig för rörinstallationen vad gäller eventuella läckage eller luftförluster längs ventilationsledningen på grund av felaktig installation av delar och dålig anslutning. Det är installatörens ansvar att kontrollera att alla anslutningspunkter är helt täta.

4.4 Kanalinfo

Double M	220x90
Bloom	220x90
Slide	Ø150

Om produkten inte installeras enligt den rekommenderade diametern, enligt ovanstående mått, hålls tillverkaren/ distributören inte ansvarig för produkt- och/eller personskada. Garantin upphävs, om ovanstående rekommendationer inte följs.

4.5 Ventilation - luftintag (fig.4)

En bra ventilation i köket är ett standardkrav för att säkerställa att fläkten kan fungera optimalt. En fläkt som arbetar i ett stängt rum (kök) kan skapa ett lufttryck, som reducerar utsugseffekten. Luftintag för gasinstallation kan skapa god ventilation. Om du inte har en gasinstallation, måste det göras ett luftintag så att det finns tillräckligt med lufttillförsel i köket.

5. KONTROLLPANEL OCH FJÄRRKONTROLL

För att uppnå bästa resultat, sätt på fläkten ett par minuter innan du påbörjar matlagningen, och låt den vara igång 10 minuter efter avslutad matlagning.

Fläkten har 4 hastigheter av sugstyrka. Vid hastighet 4 (booster) sänks hastigheten automatiskt till nivå 3 efter några minuter. Beroende på det elektroniska systemet, reduceras hastigheten från nivå 4 till 3 efter någonstans mellan sju och femton minuter.

Knapparna har följande funktioner:
BOOSTER-funktionen avbryter timern.

5.2 Fjärrkontroll I.R.(fig.5)

- A. TÄND/SLÄCK - hastighet 1:** Med denna knappen sätter du på eller stänger av fläkten. Fläkten startar alltid på hastighet 1.
- B. Hastighet +**
- C. Hastighet -**
- D. Belysning:** Tryck på knappen för att tända eller släcka ljuset.
- E. Timer:** När fläkten är igång, tänds ljuset. När denna funktion är aktiverad, fortsätter fläkten att köra i några få minuter i den valda sughastigheten och stängs därefter av automatiskt. Fungerar endast i hastighet 1-2-3. Vid hastighet 4 avbryter BOOSTER-funktionen timern.

6. BELYSNING

6.1 Byt ut lampan

Fläkten är utrustad med ett belysningsystem, som är baserat på LED-teknologi. LED-belysningen garanterar optimal belysning, en hållbarhet på upp till 10 timmar längre än traditionella glödlampor, och sparar samtidigt 90% energi. För att byta ska du tillkalla en kvalificerad tekniker.

7. FETTFILTER

Innan rengöring och underhåll ska fläkten kopplas bort från strömmen.

Fettfiltrets funktion är att absorbera de fettpartiklar som bildas under matlagning. Fettfilterna ska rengöras en gång i månaden (eller om indikatorn visar det för modellerna i fråga) med ett mildt rengöringsmedel, antingen manuellt eller i tvättmaskinen. För att ta bort fettfilterna, drag i handtagen (fig.6).

- För att ta bort filtret, ta tag i handtag A, dra försiktigt ned och ta bort. För att remontera, följ proceduren i omvänd ordning.
- I takfläktar öppnas fläktens lock för att komma åt filterna.

Filterna kan tvättas för hand eller i tvättmaskinen.

7.1 Rengör för hand

Sänk ned filtret i varmt vatten med lite mildt tvättmedel. Skölj med mycket varmt vatten.

7.2 Tvätta i tvättmaskin

Placera filterna i tvättmaskinen och välj ett kort program med låg temperatur (max 40 °C) utan användning av slipmedel. När du tvättar upp filterna i tvättmaskin kan de få en lätt missfärgning. Detta har ingen betydelse för filternas funktion. De flesta fläktar är utrustade med ett filter-kontrollsystem, som aviserar när det är tid att rengöra eller byta ut dem (både fett- och kolfilter).

NOTERA: Om ditt fettfilter är väldigt smutsigt, kan fläkten inte prestera sitt bästa, och det går då ut över luftkvaliteten i köket. Igensatta filter är MYCKET BRANDFARLIGA! Tillverkaren är inte ansvarig för brand, som uppstår på grund av bristande upprätthållande av anvisningarna och dåligt underhåll av filterna.

8. RENGÖRING OCH UNDERHÅLL

Regelbunden rengöring av fläkten säkrar en bra och felfri drift och förlänger fläktens livslängd. Se till att rengöra fläkten utvändigt och invändigt och skifta ut fettfilterna enligt tillverkarens anvisningar.

8.2 Invändig rengöring:

Rengör fläkten invändigt med en mjuk, fuktig trasa med neutralt diskmedel eller hushållssprit. Använd under inga omständigheter vatten eller lösningsmedel till att rengöra motorn eller elektriska delar.

8.3 Utvändigt rengöring:

Alla ytor och användarelement får endast rengöras med en mjuk trasa, diskmedel och varmt vatten. Skölj och torka ordentligt efteråt.

NOTERA: Se till att enheten är frånkopplad från ström. Det rekommenderade rengöringsmedlet är en blandning av vatten och ett PH-neutralt diskmedel. Undvik användning av nedanstående, då dessa skadar ytan:

- Soda-, syra- eller klorhaltiga rengöringsmedel, som innehåller lösningsmedel.
- Rengöringsmedel med skureffekt, t ex. skurpulver eller skursvamp, som exempelvis svinto eller använda svampar, som innehåller rester av skurmedel.

Fläkten torkas försiktigt av med en mjuk trasa med rengöringsmedel. Följ stålets riktning. HÅLL INTE VATTEN DIREKT PÅ FLÄKTEN. Trasan får inte ha knappar, blytlås eller annat som kan repa ytan. Borstat stål får INTE komma i kontakt med rengöringsmedel, som inte är speciellt anpassat till vård av stål.

Tillverkaren tar inte på sig något ansvar för produktskador som uppstår på grund av att man inte följer anvisningarna för rengöring och underhåll av fläkten.

9. FELSÖKNING

Innan du tillkallar en servicetekniker:

Fläkten fungerar inte:

- Kontrollera att fläkten är ansluten till ström (220-240 V)
- Kontrollera att hushållet har korrekt strömförsörjning
- Kontrollera om det har gått en säkring

Fläkten suger inte tillräckligt och/eller larmar:

- Välj den önskade hastigheten
- Rengör eller byt ut filter
- Ventilationsröret är blockerat eller har inte rätt diameter

Ljuset tänds inte:

- Lampan är defekt
- Lampan är inte korrekt monterad

Det är 3 års reklamationsrätt som gäller som reklamationsrätt på fabrikations- och materialfel på din nya produkt, gällande från dokumenterat inköpsdatum. Garantin omfattar material, arbetslön och bilkörning. Vid kontakt angående service bör Ni upplysa om produktens namn och serienummer. Dessa upplysningar finns på typskylten. Skriv eventuellt ner denna information här i bruksanvisningen så har Ni dem till hands. Det gör saker enklare för servicemontören att finna de korrekta reservdelarna.

Reklamationsrätten täcker inte:

- Fel och skador som inte är fabrikations- och materialfel
- Vid brist på underhåll – inkluderar också brist på rengöring av produkten
- Vid brand- och/eller vatten- och fuktskador på produkten
- Vid transportskador när produkten är transporterad utan korrekt emballage
- Om det har använts reservdelar som inte är original
- Om anvisningarna i bruksanvisningen inte följts
- Om inte installationen är gjord som anvisat
- Om inte auktoriserad personal utfört installationen eller reparationen av produkten
- Defekta lampor

Transportskador

En transportskada som konstateras vid återförsäljarens leverans hos kunden, är uteslutande en sak mellan kunden och återförsäljaren. Vid tillfälle där kunden själv har stått för transporten av produkten, påtar sig leverantören ingen förpliktelse i förbindelse med eventuell transportskada. Eventuella transportskador ska anmälas omgående och senast 24 timmar efter att varan är levererad. Annars kommer kundens krav att bli avvisat.

Ogrundade servicebesök

Om man tillkallar en servicemontör, och det senare visar sig att man själv kunnat åtgärda felen, genom att följa anvisningarna här i bruksanvisningen, eller genom att byta en säkring i säkringsskåpet, åligger det kunden att själv betala för servicebesöket.

Kommersiella inköp

Kommersiella inköp är varje köp av apparater som inte ska användas i ett privat hushåll utan användas till affärsmässigt eller liknande ändamål (restaurang, café, kantin etc.) eller användas till uthyrning eller annan användning som omfattar flera användare.

I förbindelse med kommersiellt inköp gäller ingen garanti eftersom denna produkt uteslutande er framställt för privata hushåll.

SERVICE

Service ska rapporteras till vår servicepartner Centralservice. <http://service.witt.dk/service/se/Appliances/Service.aspx>
Tel. +46 0852508480

- Formuläret fylls i av återförsäljaren eller slutanvändaren.
- Centralservice hanterar saken.
- Fabrikat, modell, serienummer, ev. produktnummer, inköpsdatum, återförsäljare, felbeskrivning, kundupplysningar, ska anges.

Med förbehåll för tryckfel.

Tillverkaren/återförsäljaren kan inte hållas ansvariga för produkt- och/eller personsador, om säkerhetsanvisningarna inte följs.

Garantin bortfaller om anvisningarna inte följs.

SISÄLLYSLUETTELO

YLEISET TURVALLISUUSOHJEET	28
SÄHKÖLIITÄNTÄ.....	28
YLEISTÄ TIETOA	30
ASENNUKSEEN LIITÄNTÄ.....	31
KÄYTTÖPANEELI JA KAUKOSÄÄDIN.....	32
VALO	32
RASVASUODATIN	32
PUHDISTUS JA HOITO	33
VIANMÄÄRITYS.....	33
TAKUU JA HUOLTO	34

1. YLEISET TURVALLISUUSOHJEET

- Tarkista, ettei tuote ole vahingoittunut kuljetuksen aikana.
- Pakkauksen osat (esim. kalvot, polystyreenivaahdot) voivat olla lapsille vaaraksi. Tukeutumisaikaa! Säilytä siis pakkausmateriaalit lasten ulottumattomissa ja hävitä ne mahdollisimman nopeasti.
- Ainoastaan aikuiset saavat käyttää tuotetta. Valvo lapsia. Liesituuletin ja sen osat on pidettävä lasten ulottumattomissa.
- Henkilöt, jotka eivät kykene fyysisten tai psyykkisten kykyjen rajoittuneisuuden tai puuttuvan kokemuksen tai tietämättömyyden takia käyttämään laitetta turvallisesti, eivät saa käyttää sitä ilman valvontaa.
- Älä koskaan käytä avotulta liesituulettimen alla: Vältä flambeerausta, grillausta ja vastaavaa.
- Älä sytytä kaasupoltinta, jonka liekeistä tulee voimakasta, hallitsematonta lämpöä liesituulettimen alle.
- Varmista, etteivät liekit ylety kattiloiden pohjien yli.
- Kun käytät öljyä tai rasvoja, on kattiloita, pannoja ja rasvakeittimiä valvottava koko ajan. Myös sähkögrillivälineillä grillausta on valvottava jatkuvasti. Ylikuumentunut öljy ja rasva voivat syttyä itsestään ja sytyttää liesituulettimen.
- Katkaise laitteesta virta ennen kaikkia puhdistus- ja hoitotoimia.

Liesituuletin on kytketty kokonaan irti sähköverkosta vain, kun joku seuraavista ehdoista täyttyy:

- Pistoke on vedetty irti pistorasiasta. Älä vedä johdosta vaan pistokkeesta, kun irrotat tuulettimen sähköverkosta.
- Sulake on kytketty pois päältä.
- Kierrettävä sulake on kierretty kokonaan irti.

Varoitus: Myrkytysvaara!

- Jos samassa tilassa tai ilmanvaihtojärjestelmässä käytetään sekä liesituuletinta että tulisijaa, joka käyttää huoneen ilmaa, on noudatettava mitä suurinta varovaisuutta.
- Tulisijat, jotka käyttävät huoneilmaa voivat olla esim. kaasu-, öljy-, puu- tai hiilikäyttöisiä lämmittimiä, vedenlämmittimiä, kuumavesikattiloita, kaasuliesiä tai kaasu-uuneja, jotka saavat palamisilmansa huoneesta, johon ne on asennettu, ja joiden palokaasut johdetaan ulos esimerkiksi savupiipun kautta.
- Poistaessaan ilman ulos - myös erillismootorilla varustettuna - liesituuletin imee ilmaa keittiöstä ja viereisistä huoneista.
- Jos korvausilmaa ei ole riittävästi, syntyy alipaine. Tulisijat saavat liian vähän palamisilmaa. Palaminen estyy.
- Myrkyllisiä palokaasuja voi imeytyä asuinhuoneisiin savupiipusta tai poistokanavasta. Se voi olla hengenvaarallista!
- Liesituuletinta voidaan käyttää turvallisesti yhtä aikaa huoneilmaa käyttävän tulisijan kanssa, jos tilan tai ilmanvaihtojärjestelmän alipaine ei ylitä 4 Pa (0,04 mbar), jolloin vältetään savukaasujen imeytyminen takaisin huonetilaan. Tämä voidaan saavuttaa, jos riittävästi raikasta ilmaa palamiseen virtaa sisään, esimerkiksi ovista ja ikkunoista. On varmistettava, että aukkojen poikkileikkaukset ovat riittävän suuria. Pelkkä seinän ilmanvaihtokanava ei yleensä tuo riittävästi korvausilmaa.
- Älä käytä liesituuletinta ilman siihen kuuluvia rasvasuodattimia.
- Puhdista rasvasuodattimet ja noudata usein tehtävää puhdistusta koskevia suosituksia.
- Jos käyttämäsi järjestelmä palauttaa ilman takaisin huoneeseen, vaihda hiilisuolettimet 50 käyttötunnin jälkeen.
- Kytke liesituuletin päälle ennen kuin aloitat ruoanlaiton.
- Anna liesituulettimen käydä vielä 10 minuutin ajan ruoanlaiton jälkeen.
- Liesituuletinta ei saa missään tapauksessa käyttää huoneen ilmanvaihtajana.
- Jos liesituuletinta käytetään kaasulieden päällä, on sytytetty poltin pidettävä koko ajan kattilan tai muun keittoastian peitossa.

2. SÄHKÖLIITÄNTÄ

- Liesituulettimen sähköturvallisuus voidaan taata vain, kun siinä on asianmukainen maadoitus. On hyvin tärkeää, että tämä oleellinen turvajärjestely testataan ja että asennuksen epävarmoissa tapauksissa tarkastaa valtuutettu sähköasentaja. Valmistajaa/maahantuojaa ei voida pitää vastuullisena vahingoista, jotka ovat syntyneet puuttuvan tai viallisen maadoituksen johdosta (esim. sähköiskut).
- Asennuksen ja korjaukset saa tehdä vain koulutettu ammattilainen. Asiantuntemattoman tekemät asennukset ja korjaukset voivat aiheuttaa merkittävän riskin käyttäjälle ja mitätöivät takuun. Tämän liesituulettimen saa koota ja asentaa liikkuvaan tilaan (esim. laivaan) vain ammattiasentaja ja vain noudattaen tämän liesituulettimen käyttöä koskevia turvallisuusohjeita.
- Valmistaja/maahantuojaa ei vastaa henkilö- tai tuotevahingoista, joiden perustalla on ammattitaidottoman tekemä tai vaadittujen turvatoimenpiteiden ja ohjeiden vastainen asennus (tämä koskee sekä menetelmää että materiaaleja).
- Tekniset tiedot löytyvät liesituulettimesta, kun rasvasuodattimet irrotetaan.
- Mukana toimitettu joustava virtajohto on jo kytketty laitteeseen ja sijaitsee lähellä liesituulettimen ilmanpoistoaukkoa.

Ennen sähköliitintä sinun pitää:

- Tarkistaa, että liitintäolosuhteet ovat tyyppikilvessä määritettyjen liitintätietojen (jännite ja taajuus) mukaisia. On erittäin tärkeää, että nämä tiedot täsmäävät, jotta liesituuletin ei vaurioidu. Jos olet epävarma, ota yhteyttä ammattilaiseen.
- Varmistaa, että kohteessa on tehty lakien ja asetusten mukaiset tarvittavat varotoimet sekä oikosulku- ja sähköiskusuojaus.
- Katkaista virta kaksinapaisella kytkimellä ennen kuin asennat liesituulettimen. Kytke virta takaisin, kun asennus on tehty.

3. YLEISIÄ TIETOJA

3.1 Liesituulettimen kuvaus

Ilmaa kierrättävä:

Liesituulettimessa ei ole poistokanavaa ulos. Hiili- tai plasmasuodattimien käyttö suodattaa rasvat ja hajut ilmasta ja palauttaa sitten puhdistetun ilman takaisin huoneeseen.

Ulos poistava:

Liesituulettin on suunniteltu poistamaan höyryt ja käryn keittiöstä. Se vaatii poistokanavan asennuksen, jolla johdetaan käytetty ilma ulkoilmaan.

3.2 Vinkkejä ja ohjeita

1. Parhaan suorituskyvyn saavuttamiseksi on suositeltavaa kytkeä liesituulettin päälle noin 10 minuuttia ennen ruuanlaiton alkamista. Anna tuulettimen käydä vähintään 10 minuutin ajan ruuanlaiton päätyttyä.
2. Valvo tarkkaan kattiloita ja pannuja, sillä ylikuumentuneet öljyt ja rasvat voivat syttyä aiheuttaen tulipalon.
3. Älä koskaan käytä avotulta liesituulettimen alla ja vältä liekitystä, grillausta ja vastaavaa. Liekit voivat aiheuttaa tulipalon.
4. Ennen kuin teet mitään töitä liesituulettimeen esim. kunnossapittoa, sinun on katkaistava virransaanti.
5. Noudata suodattimien puhdistus- ja vaihto-ohjeita. Suositusten laiminlyönti voi aiheuttaa tulipalon ja/tai tuotteen heikkenemisen rasvakerrostumien takia.
6. Kaikki muutokset tuotteen teräsrakenteeseen mitätöivät takuun.

3.3 Kondenssivesi liesituulettimessa

Kondenssia syntyy lämpötilan äkillisessä muutoksessa kuten esimerkiksi silloin, kun höyry joutuu kosketukseen kylmän pinnan kanssa. Valitettavasti kondensoituminen on fyysikaalinen ilmiö, joka on täysin riippumaton liesituulettimen imutehosta ja johtuu kuumen keittöhöyryn ja tuulettimen viileän pinnan lämpötilaerosta. Huolimatta siitä kuinka voimakas liesituulettimen imukyky on, se ei pysty poistamaan kaikkea kondenssivettä. Liesituulettin on suunniteltu poistamaan höyryjä, mutta se ei kykene johtamaan vettä pois.

Jos sinulla on ongelmia kondenssin kanssa, esimerkiksi liesituulettimen pohjasta tippuvan veden vuoksi, se voi johtua useista yksilöllisistä syistä tai olosuhteista:

- Huoneen lämpötila on kylmempi tai matalampi kuin keittämisessä syntyvä höyry. Väistämätön fyysikaalinen reaktio, joka muodostaa lämpöshokin joutuessaan kosketukseen kuvun kylmän pinnan kanssa.
- Keittotason käyttö maksimiteholla ilman huoneen ja liesituulettimen pinnan lämpeämistä. Vaikutus pahenee induktiokeittotasoilla, jotka kuumenevat nopeasti eivätkä tuota jälkilämpöä.
- Liesituulettimen virheellinen käyttö tai huolto, esim. rasvasuodattimien puhdistaminen tai hiilisuolettimien vaihtaminen.
- On asennettu poistokanava, jonka halkaisija on käytettävään moottoriin vaadittua pienempi, poistokanavan pituus, kulmaputket, kavennukset jne.
- Tietyntyyppiset liesituulettimet, esimerkiksi vinot tai kaappiin integroidut liesituulettimet, jotka muodostavat enemmän kondenssia, kun ne asennetaan lähemmäksi keittotasoa.

Vinkkejä ja neuvoja liesituulettimeen muodostuvan kondenssin estämiseksi:

- Anna liesituulettimen käydä 10 minuuttia ennen ja jälkeen ruuanlaiton. Ota käyttöön viivesammutus, jotta kaikki höyry saadaan johdettua poistokanavaan.
- Älä käynnistä heti liesituulettimen maksimitehoa. Aloita pienellä tai keskitason imuteholla, jotta tuulettin ehtii lämmetä.
- Muista puhdistaa suodattimet. Puhdista ne vähintään joka 10. päivä. Jos suodattimet kuluvat/hajoavat, ne on vaihdettava uusiin.
- Varmista, että huoneessa on jatkuvasti hyvä ilmanvaihto. Käytä esimerkiksi raitisilmaventtiiliä tai puoliavointa ikkunaa.
- Poista höyry ja käryt, jotka syntyvät keittämisen aikana ja sen jälkeen.
- Noudata lietesuhteiden tiivistymistä koskevia ohjeita. Käytä sopivaa imutehoa höyryn ohjaamiseen.
- Säädä liesituulettimen nopeus käryihin ja muodostuvaan höyryyn sopivaksi.

Nopeus 1:

Veden kuumennukseen

Nopeudet 2 ja 3:

Tavalliseen ruuanlaittoon.

Nopeus 4 (boosteri):

Vaativampaan ruuanlaittoon esim. grillaukseen tai paistamiseen. Älä missään tapauksessa käytä booster-toimintoa höyryttämisen yhteydessä.

Liesituulettimen imutehon oikea nopeus vähentää merkittävästi kondenssin muodostumista. Huomaa, että kypsennyksen aikana syntynyt höyry poistetaan yhdessä ruuankäryn kanssa. Vesi on raskasta nestettä, jota ei ole helppo johtaa liesituulettimen moottorin läpi. Siksi suosittelemme sellaisen imunopeuden käyttöä, joka sallii käryjen sekä huomattavan höyrymäärän käsittelyn. Höyry, jota liesituulettin ei poista, voidaan poistaa ehkä käyttämällä vaihtoehtoisia menetelmiä, esimerkiksi luomalla keittiöön mahdollisimman tehokas ilmanvaihto; parhaiten avaamalla ikkuna, aivan samalla tavalla kuin kondenssi poistetaan kylpyhuoneesta kuumen kylvyn jälkeen.

4. ASENNUSOHJEET

4.1 Valitse liesituulettimelle oikeat mitat (kuva 1)

4.2 Mille korkeudelle liesituuletin sijoitetaan? Suositukset: (kuva 2)

Seuraavien säädösten: Eurooppalainen 60335-2-31, kansainvälinen IEC 60335-2-31: 2012 ja espanjalainen UNE-EN 60335-2-31- mukaan keittotason ja liesituulettimen alareunan välisen vähimmäisetäisyyden pitää olla 650 mm, jos liesituuletin asennetaan kaasutason päälle.

4.3 Poistokanavan asennus (kuva 3)

Liesituuletin on suunniteltu poistamaan höyryt ja käryt keittiöstä. Se vaatii poistokanavan asentamisen, joka johtaa käytetyn ilman ulkoilmaan. Kanava (yleensä putki, jonka halkaisija on 150 mm) ei saa olla pidempi kuin 4-5 m, eikä sen halkaisijaa saa pienentää. Parhaat tulokset saavutetaan käyttämällä sileitä muovi- tai teräsputkia ja jos mahdollista, ilman mutkia. Pitkä poistoputki, putken mutkat ja pienennetty läpimitta vähentävät imutehoa ja lisäävät merkittävästi äänitasoa.

Poistoputken halkaisijaa ei saa pienentää. Halkaisijan tulee olla sama kuin liesituulettimen laipassa. Muutoin imuteho heikkenee huomattavasti ja melutaso nousee voimakkaasti. Jos poistoputki asennetaan vaaka-asentoon, putken nousun on oltava noin 10% ilmanpoiston helpottamiseksi.

Poistoa ei saa järjestää hormin, savupiipun tai tuuletushormin kautta, jos sitä käytetään myös tulisijallisen huoneen ilmanvaihtoon.

Sekä liesituulettimen koolla että sijaintikorkeudella on vaikutusta maksimaaliseen suorituskykyyn.

Huoneen tai ilmanvaihtojärjestelmän alipaine saa olla korkeintaan 4 Pa (0,04 mbar). Tarkista, että ilmanvaihto on riittävä.

Valmistajaa/jakelijaa ei voida pitää vastuussa tuote- ja/tai henkilövahingoista, jotka johtuvat liesituulettimen virheellisestä asennuksesta, sähköliitännästä tai käytöstä. Takuu raukeaa, jos yllä olevaa ei noudateta.

4.3.1 Äänenvaimentimen asennus

Witt Bloomissa on äänenvaimennin.

Äänenvaimennin on asennettava heti moottorin poiston perään.

Ennen liesituulettimen asentamista, mallit, joissa on litteä poistoputki, yhdistetään suorakulmaisen äänenvaimentimen (Airsoft 2) kiinteään litteään kanavaan, ja taipuisa poisto moottorin litteään poistoon.

Asentaja on vastuussa putkien asennuksesta ja niissä mahdollisesti, osien väärin tehdyn asennuksen tai huoneiden liitosten vuoksi olevista vuodoista tai hävikistä. Asentajan vastuulla on tarkistaa, että kaikki liitoskohdat ovat täysin tiiviit.

4.4 Poistoputken tiedot

Double M	220x90
Bloom	220x90
Slide	Ø150

Jos tuotteelle ei asenneta poistoputkea, joka noudattaa yllä olevassa kaaviossa suositeltua läpimittaa, valmistaja/jakelija ei ole vastuussa tuote- ja/tai henkilövahingoista. Takuu raukeaa, jos yllä olevia suosituksia ei noudateta.

4.5 Ilmanvaihto – korvausilma (kuva 4)

Hyvä ilmanvaihto keittiössä on vakiovaatimus ja edellytys liesikuvun optimaaliselle toiminnalle. Suljetussa tilassa (keittiössä) toimiva liesituuletin voi luoda ilmanpaineen, joka vähentää poistotehoa. Kaasuasennuksen korvausilma-aukko voi auttaa hyvään ilmanvaihtoon. Jos sinulla ei ole kaasuasennusta, ilmanotto on hoidettava niin, että keittiöön tulee riittävästi korvausilmaa.

5. KÄYTTÖPANEELI JA KAUKOSÄÄDIN

Jotta saat parhaan tuloksen, kytke liesituuletin päälle muutama minuutti ennen kuin aloitat ruuanlaiton ja jätä se käymään vielä 10 minuutiksi ruuanlaiton päätyttyä.

Liesituulettimen imuteholle on 4 eri nopeutta. Nopeudelta 4 (boosteri) nopeus laskee automaattisesti tasolle 3 muutaman minuutin kuluttua. Elektronisesta järjestelmästä riippuen nopeus pienenee tasolta 4 tasolle 3 jossain vaiheessa seitsemän ja viidentoista minuutin välillä.

Painikkeilla on seuraavat toiminnot:
BOOSTER-toiminto peruuttaa ajastimen.

5.2. Fjernbetjening I.R. (fig.5)

A. VIRTAKYTKIN – nopeus 1: Tämä kytkee liesituulettimen päälle tai pois päältä. Liesituuletin käynnistyy nopeudella 1.

B. Nopeus +

C. Nopeus -

D. Valo: Sytytä ja sammuta valo painamalla tätä kytkintä.

E. Ajastin: Kun liesituuletin on toiminnassa, valo palaa. Kun tämä toiminto aktivoidaan, liesituuletin toimii edelleen joitakin minuutteja valitulla imunopeudella ja sammuu sitten automaattisesti. Toimii vain nopeuksilla 1-2-3. Nopeudella 4 BOOSTER-toiminto peruuttaa ajastimen.

6. VALO

6.1 Polttimon vaihtaminen

Liesituulettimessa on LED-tekniikkaan perustuva valaistus. LED-valo varmistaa optimaalisen valaistuksen jopa 10 tuntia pidempään kuin perinteiset lamput, ja säästää samalla 90% sähköä.

Polttimon vaihtoa varten on otettava yhteyttä valtuutettuun sähkötekniikkoon.

7. RASVASUODATTIMET

Ennen puhdistusta ja huoltoa liesituuletin on kytkettävä irti sähköverkosta.

Rasvasuodattimen tehtävänä on imeä ruoanlaitosta syntyvät rasvahiukkaset. Rasvasuodattimet pitää puhdistaa kerran kuukaudessa (tai joissain malleissa silloin, kun indikaattori osoittaa puhdistustarpeen) miedolla pesuaineella joko käsin tai astianpesukoneessa.

Irrota rasvasuodattimet vetämällä kahvoista (kuva 6).

- Poista suodatin näin: tartu kahvaan A, vedä varovasti alas ja irrota. Asenna suodatin takaisin menettelemällä päinvastaisessa järjestyksessä.
- Kattotuulettimissa liesituulettimen luukku on avattava, jotta suodattimiin päästään käsiksi.

Suodattimet voidaan pestä käsin tai astianpesukoneessa.

7.1 Pesu käsin

Upota suodatin kuumaan veteen, jossa on vähän mietoa käsitiskiainetta. Huuhtelee runsaalla määrällä kuumaa vettä.

7.2 Pesu astianpesukoneessa

Aseta suodattimet koneeseen ja valitse matalan lämpötilan (enintään 40°) lyhyt ohjelma ilman hankaavaa pesuainetta.

Suodattimien konepesu voi aiheuttaa niihin pienen värimuutoksen. Tämä ei vaikuta suodattimien toimintaan.

Useimmat liesituulettimet on varustettu suodatinvalvonnalla, joka neuvoo, kun on aika puhdistaa tai vaihtaa ne (sekä rasvettä hiilisuoatattimet).

HUOMAUTUS: Jos rasvasuodatin on hyvin likainen, liesituuletin ei voi toimia parhaimmalla tavalla ja se vaikuttaa keittiön ilmanlaatuun. Tukkeutuneet suodattimet ovat ERITTÄIN HELPOSTI SYTTYVIÄ!

Valmistaja ei vastaa palovahingoista, jotka johtuvat ohjeiden laiminlyönnistä ja suodattimien huonosta huollosta.

8. PUHDISTUS JA HOITO

Liesituulettimen säännöllinen puhdistus varmistaa hyvän ja virheettömän toiminnan ja pidentää tuulettimen käyttöikää. Muista puhdistaa liesituuletin ulkoa ja sisältä ja vaihtaa rasvasuodattimet valmistajan suositusten mukaisesti.

8.2 Sisäpuolen puhdistus:

Puhdista liesituulettimen sisäpuoli pehmeällä, kostealla kankaalla ja neutraalilla käsitiskiaineella tai kotitalousspriillä. Älä missään tapauksessa käytä vettä tai liuotinta moottorin tai elektronisten osien puhdistamiseen.

8.3 Ulkopuolen puhdistus:

Kaikki pinnat ja hallintalaitteet saa puhdistaa vain pehmeällä liinalla, käsitiskiaineella ja lämpimällä vedellä. Huuhtelee ja kuivaa huolellisesti.

HUOMAUTUS: Varmista, että laite on irti sähköverkosta. Pesuun suositellaan vettä ja PH-neutraalin käsitiskiaineen seosta. Vältä alla olevien aineiden käyttöä, koska ne vahingoittavat pintoja:

- Sooda-, happo- tai klooripitoiset pesuaineet ja puhdistusaineet, jotka sisältävät liuottimia.
- Hankaavat puhdistusaineet, esim. hankausjauhe, tai hankaavat sienet kuten esim. patapata tai käytetyt sienet, jotka sisältävät hankausainejäämiä.

Pyyhi liesituuletin varovasti pehmeällä kankaalla, jossa on pesuainetta. Pyyhi teräksen suuntaisesti. **ÄLÄ KAADA VETTÄ SUORAAN LIESITUULETTIMELLE.** Liinassa ei saa olla painikkeita, vetoketjuja tai mitään muuta, joka voi naarmuttaa pintaa. Harjattuun teräkseen EI saa käyttää pesuaineita, joita ei ole erityisesti suunniteltu teräksen hoitoon.

Valmistaja ei vastaa tuotevaurioista, jotka aiheutuvat liesituulettimen puhdistus- ja huolto-ohjeiden puutteellisesta noudattamisesta.

9. VIANMÄÄRITYS

Ennen kuin huoltoasentaja kutsutaan:

Liesituuletin ei toimi:

- Tarkista, onko laite kytketty verkkovirtaan (220 - 240 V)
- Tarkista, onko kotitaloudessa oikea virtalähde
- Tarkista onko sulake lauennut

Kupu ei ime tarpeeksi tehokkaasti ja/tai meluaa:

- Valitse sopiva nopeus
- Puhdista tai vaihda suodattimet
- Poistoputki on tukossa tai sen halkaisija ei ole oikean kokoinen

Valo ei syty:

- Polttimo on palanut
- Polttimoa ei ole asennettu oikein

TAKUU

Uudella laitteellasi on valmistus- ja materiaalivirheiden varalle 2 vuoden reklamaatio-oikeus, joka on voimassa dokumentoidusta ostopäivästä alkaen. Takuu kattaa materiaalit, työpalkat ja ajon. Kääntyessäsi huollon puoleen Sinun on ilmoitettava tuotteen nimi ja sarjanumero. Nämä tiedot ovat tyyppikilvessä. Kirjoita ne valmiiksi tähän käyttöoppaaseen, niin ne ovat käytettävissäsi. Tietojen avulla huoltoasentajan on helpompi löytää oikeat varaosat.

Takuu ei kata:

- Vikoja ja vahinkoja, joiden syynä ei ole tuotanto- tai materiaalivirhe
- Väärää tai virheellistä käyttöä – tähän kuuluu myös tuotteen puutteellinen puhdistus
- Laitteen palo- ja/tai vesi- ja kosteusvaurioita
- Korjauksia, jotka on tehnyt muu kuin ammattilainen
- Kuljetusvaurioita, kun tuotetta on kuljetettu ilman oikeaa pakkausta
- Jos on käytetty muita kuin alkuperäisiä varaosia
- Jos käyttöoppaan ohjeita ei ole noudatettu
- Jos asennusta ei ole tehty ohjeiden mukaan
- Jos tuotteen on asentanut tai korjannut ammattitaidoton henkilö
- Palaneita polttimoita

Kuljetusvauriot

Kuljetusvaurio, joka todetaan myyjän järjestämässä toimituksessa asiakkaalle, on yksinomaan asiakkaan ja myyjän välinen asia. Niissä tapauksissa, joissa asiakas on itse vastannut tuotteen kuljetuksesta, ei toimittaja ota mitään vastuuta mahdollisesta kuljetusvauriosta.

Kuljetusvauriosta on ilmoitettava välittömästi ja viimeistään 24 tunnin kuluessa siitä, kun tavara on toimitettu. Muussa tapauksessa asiakkaan vaatimukset hylätään.

Aiheeton huoltokäynti

Jos kutsutaan huoltoasentaja ja käy ilmi, että vian olisi voinut korjata itse esim. noudattamalla käyttöoppaan ohjeita tai vaihtamalla sähkökaapin sulakkeen, on asiakkaan itse maksettava huoltokäynti.

Osto yrityskäyttöön

Osto yrityskäyttöön on jokainen osto, jossa laitetta ei käytetä yksityisessä kotitaloudessa vaan yritystoimintaan tai sitä muistuttavaan tarkoitukseen (ravintola, kahvila, ruokala, jne.) tai vuokraukseen tai muuhun toimintaan, jossa käyttäjiä on useita. Mitään takuuta ei myönnetä yrityskäyttöön tehdyille ostoille, koska tämä laite on tarkoitettu yksinomaan tavalliseen kotitalouteen.

HUOLTO

Huoltotarpeesta ilmoitetaan:

- Piketa OyPL 420 / Rautatienkatu 1933101 / 33100 TampereFINLAND
- Puh. 03 233 3237 piketa@piketa.fi
- Myyjä tai loppukuluttaja voi olla yhteydessä Piketaan tähän numeroon.
- Valmistaja, malli, sarjanumero ja mahdollinen tuotenumero, ostopäiväys, jälleenmyyjä, virhekuvaus ja asiakkaan yhteystiedot tulee ilmoittaa.

Valmistaja/jakelija ei ole vastuussa tuote- ja/tai henkilövahingoista, jos turvallisuusohjeita ei noudateta. Takuu raukeaa, jos ohjeita ei noudateta.

Emme vastaa mahdollisista painovirheistä.

