

# Käyttöohje FI

**Witt – Lihan raakakypsytyskaappi**

**Malli: SA6082-1BG, SA60172-1BG**



# Sisällysluettelo

Turvallisuusohjeet.....	3
Sähköliitäntä .....	7
Ennen virran kytkemistä ja kaapin täyttämistä .....	8
Asennus.....	9
Mittapiirroksat .....	10
Ilmanvaihtojärjestelmä .....	14
Käyttö.....	14
Raakakypsytyskaapin käynnistäminen.....	14
Lukko .....	15
Normaalit käyttöäänät.....	15
Käyttöönotto.....	15
Lämpötila-asetukset.....	16
Ohjauspaneeli .....	17
Sulatus.....	20
Hyllyn irrottaminen.....	20
Ilmankosteusjärjestelmä.....	21
Veden täyttäminen ja ilmankosteussuodattimen vaihtaminen .....	21
Oven kätisyyden vaihtaminen.....	26
Ovihälytin .....	28
Kahvan asentaminen.....	28
Lihan laatua koskevia ohjeita .....	28
Ilmanvaihtoritolän asentaminen.....	29
Toimintahäiriö.....	29
Sähkökatkos .....	29
Ongelmanratkaisu.....	30
Raakakypsytyskaapin hävittäminen.....	31
Takuu.....	31
Huolto .....	32

# Turvallisuusohjeet

## **VAROITUS**

Tässä käyttöohjeessa olevat tiedot voivat muuttua ilman ennakkoaroitusta. Jotkin mallit ovat saatavilla vain tietyissä maissa.

Raakakypsytyskaapille ei myönnetä takuuta, jos sitä käytetään muuhun tarkoitukseen kuin mihin se on suunniteltu. Valmistaja tai jälleenmyyjä ei vastaa tässä käyttöohjeessa olevista mahdollisista virheistä. Valmistaja tai jälleenmyyjä ei myöskään ole vastuussa lihan tai muun sisällön pilaantumisesta tai vahingoittumisesta, kun se liittyy raakakypsytyskaapin mahdollisiin vikoihin tai on seurausta tällaisista vioista. Takuu koskee ainoastaan raakakypsytyskaappia, ei kaapin sisältöä.

Vähintään 8-vuotiaat lapset ja henkilöt, joiden fyysinen tai henkinen toimintakyky tai aistitoiminnot ovat rajoittuneita tai joilta puuttuu tarvittava kokemus ja tieto, saavat käyttää tätä laitetta vain, jos heitä valvotaan ja opastetaan laitteen turvallisessa käytössä ja jos he ymmärtävät käyttöön liittyvät vaarat. Lapset eivät saa leikkiä laitteella. Lapset eivät saa puhdistaa laitetta tai huolehtia sen kunnossapidosta ilman aikuisten valvontaa.

Lasten on oltava aikuisten valvonnassa, jotta he eivät pääsisi leikkimään laitteella.

Säilytä pakkausmateriaalit lasten ulottumattomissa. Tukehtumisvaara!

Lukolliset raakakypsytyskaapit: säilytä avainta lasten ulottumattomissa!

Tämä laite on tarkoitettu vain lihan raakakypsytykseen.

Muunlainen käyttö ei ole sallittua. Laitteen virheellinen käyttö voi johtaa laitteen sisällön ja/tai itse laitteen vaurioitumiseen. Laite ei sovellu käytettäväksi vaarallisilla alueilla.

Älä säilytä tässä laitteessa räjähtäviä aineita, kuten syttyvää ponneainetta sisältäviä suihkepulloja.

## **Käyttöohjeet**

- 3–8-vuotiaat lapset eivät saa käyttää raakakypsytyskaappia.
- Kaapin oven pitäminen avoinna pitkiä aikoja kerrallaan vaikuttaa kaapin sisälämpötilaan.
- Puhdista raakakypsytyskaappi säännöllisesti pitääksesi vesisäiliön puhtaana ja välttääksesi elintarvikkeiden saastumisen.
- Puhdista vesisäiliö ennen raakakypsytyskaapin käynnistämistä; raakakypsytysprosessin aikana vesisäiliö on suositeltavaa puhdistaa 5 päivän välein.
- Raakakypsytyskaappi ei sovellu pakasteiden säilytykseen.
- Jos et käytä raakakypsytyskaappia pitkään aikaan, tyhjennä kaappi ja katkaise virta. Sulata, puhdista ja kuivaa kaappi sitten huolellisesti. Jätä kaapin ovi auki. Tämä ehkäisee kylmäaineen homehtumisen laitteen sisällä.
- Jos kaapissa säilytetään useampaa kuin yhtä lihalajia, lihat on paketoitava ennen niiden siirtämistä raakakypsytyskaappiin, jotta eri lihalajit eivät joudu kosketuksiin toistensa kanssa. Tämä tuote soveltuu ainoastaan sianlihan ja naudanlihan raakakypsytykseen, muiden lihojen käyttö ei ole sallittua.
- Jos lihasta irtoaa nestettä, liha on paketoitava huolellisesti raakakypsytystilan likaantumisen välttämiseksi.

## **Ilmastoluokka**

Ilmastoluokka ilmoittaa huoneenlämpötilan, jossa saavutetaan laitteen optimaalinen jäähdytysteho.

Alhaisempi tai korkeampi lämpötila voi vaikuttaa kaapin suorituskykyyn, mikä voi johtaa lämpötilavaihteluihin ja estää halutun lämpötilan saavuttamisen.

## **Käyttöympäristön lämpötila**

32 °C ± 2 °C kaapeissa, joiden ilmastoluokka on 0,1,2,3,4, 6 tai 8.

43 °C ± 2 °C kaapeissa, joiden ilmastoluokka on 5 tai 7.

Älä käytä raakakypsytyskaappia yllä mainittujen käyttölämpötilojen ulkopuolella.

## **Asennusohjeet ja varoitukset**

- Henkilövahinkojen ja/tai tuotevaurioiden välttämiseksi raakakypsytyskaapin purkaminen pakkauksestaan ja asentaminen on suoritettava kahden tai useamman henkilön toimesta.
- Jos laitteessa ilmenee kuljetusvaurioita, ota yhteys raakakypsytyskaapin myyneeseen liikkeeseen. Älä ota kaappia käyttöön, jos siinä on merkkejä vaurioitumisesta.
- Varmista, että kaikki pakkausmateriaalit on poistettu ennen käyttöä. Kaappiin jääneet pakkausmateriaalit voivat heikentää maadoitusta tai aiheuttaa ylimääräistä melua.
- Varmista, että ilma pääsee kiertämään raakakypsytyskaapin takana. Riittävä ilmankierto edesauttaa lämmön haihtumista.
- Huolehdi riittävästä ilmankierrosta kaapin ympärillä optimaalisen suorituskyvyn varmistamiseksi.
- Tuotteessa on neljä säädettävää jalkaa. On suositeltavaa säätää ensin taaemmat jalat enimmäiskorkeuteen ja säätää sitten etummaisista jalkoista, kunnes kaappi on tasapainossa. Korkeuden säätämisen aikana kaapin tulee olla tyhjä.
- LED-valot on tarkoitettu tuotteen sisäpuolen valaisemiseen, ei huoneen valaisemiseen.
- Älä tuki pohjassa olevaa ilmastointiaukkoa integroinnin yhteydessä.
- Älä käytä valmistajan suositteleman menetelmän lisäksi mekaanisia laitteita tai muita menetelmiä sulatusprosessin nopeuttamiseksi.
- Älä vahingoita jäähdytysjärjestelmää.
- Raakakypsytyskaapissa ei saa käyttää muita sähkölaitteita kuin valmistajan suosittelema.
- Älä säilytä tässä laitteessa räjähtäviä aineita, kuten suihkepulloja.
- Älä käytä raakakypsytyskaappia, jos virtajohto on vaurioitunut. Virtajohdon saa vaihtaa vain valtuutettu teknikko.

### **Varoitus**

- Varmista, että lapset eivät jää kiinni pakkausmateriaaleihin.
- Älä anna lasten leikkiä raakakypsytyskaapilla.
- Älä käytä sähkölaitteita tuotteen sisällä.
- Älä säilytä sähkölaitteita tai muita raskaita esineitä tuotteen päällä.
- Raakakypsytyskaappia saa siirtää vain tyhjänä. Täyden kaapin siirtäminen voi johtaa tuotevaurioon.

- Varmista, että pistorasiaan pääsee helposti käsiksi asennuksen jälkeen ja että kompressori ei altistu suoralle kosketukselle.
- Älä käytä raakakypsytykskaappia, jos virtajohto ja/tai polttimo on vioittunut. Henkilö- ja/tai tuotevahingon vaara.
- Jos kaapissa ilmenee vikaa, katkaise virta.
- Älä käytä palavia suihkeita raakakypsytykskaapin lähellä.
- Varo vahingoittamasta jäähdytysjärjestelmää. Vuotava kylmäaine voi syttyä ja vahingoittaa silmiä. Henkilö- ja/tai tuotevahingon vaara.
- Älä käytä palavia nesteitä raakakypsytykskaapin puhdistukseen. Tulipalon ja räjähdysvaaran vaara.
- VAROITUS — Kun asennat laitetta, varmista, että virtajohto ei ole puristuksissa tai vaurioitunut.
- VAROITUS — Älä aseta jatkojohtoja tai pistorasioita laitteen taakse.
- VAROITUS — Kylmäaine on syttyvää. Laitteen saa hävittää vain valtuutetussa huoltopisteessä. Älä koskaan altista laitetta avotulelle.

**Huolto- ja kunnossapitotoimenpiteitä saa suorittaa vain valtuutettu asentaja.**

### **Laitteen ja pakkausmateriaalin hävittäminen**

- Pakkausmateriaalit suojaavat kaappia kuljetusvaurioilta. Kaikki pakkausmateriaalit ovat ympäristöystävällisiä ja kierrätettäviä. Hävitä pakkaus sovellettavien lakien ja määräysten mukaisesti. Epäselvissä tapauksissa ota yhteys paikalliseen kierrätyskeskukseen.
- Jos haluat hävittää tuotteen, toimi seuraavasti: Irrota lasiovi ja poista hylly, jotta lapset eivät pääse kiipeämään kaappiin. Irrota ovilista.
- Tämä laite sisältää kylmäainetta, joka on ympäristöystävällistä mutta palavaa. Varo vahingoittamasta jäähdytysjärjestelmää laitteen hävittämisen yhteydessä. Vuotava jäähdytysneste voi syttyä palamaan, joten ole erityisen varovainen kipinöiden ja avotulen suhteen.

Tämän raakakypsytyskaapin sijoituspaikan on täytettävä seuraavat ehdot:

- Laitteen on oltava helposti käytettävissä ja ilmanvaihdon on oltava riittävän hyvä.
- Laite on sijoitettava etäälle lämmönlähteistä ja pois suorasta auringonvalosta.
- Sijoituspaikka ei saa olla liian kostea (kuten kodinhoitohuone, jossa on pesukone ja kuivausrumpu; tai ruokakomero, kylpyhuone yms.)
- Lattian on oltava tasainen ja sileä.
- Kohteessa tulee olla vakiomallinen, luotettavasti toimiva virtalähde (maadoitettu pistorasia). Moniosaisen pistorasian tai jatkojohdon käyttö EI ole suositeltavaa.
- Pistorasiassa tulee olla ylijännitesuoja.
- Laitetta ei saa asentaa paikkaan, jossa se on suorassa kosketuksessa mikroaaltouuniin, koska joissain mikroaaltouuneissa ei ole häiriösuojausta. Jos mikroaaltouuni on alle 1 metrin päässä raakakypsytyskaapista, se voi vaikuttaa raakakypsytyskaapin toimintaan.

## Sähköliitäntä

Raakakypsytyskaappi on maadoitettava. Maadoitus vähentää sähköiskun vaaraa. Raakakypsytyskaappi on varustettu virtajohtolla, jossa on maadoitusjohdin ja pistoke. Raakakypsytyskaappi on kytkettävä maadoitettuun pistorasiaan.


Huomaa: Paikoissa, joissa salamoi usein, on suositeltavaa käyttää ylijännitesuojaa.

Puuttuva maadoitus voi aiheuttaa sähköiskuvaaran. Epäselvissä tapauksissa ota yhteys sähköasentajaan tai valtuutettuun teknikkoon.

Jos virtajohto on vaurioitunut, pätevän henkilön on vaihdettava se vaaratilanteiden välttämiseksi.

## **VAROITUS (koskien R600a-kylmäainetta)**

Noudata turvallisuutesi vuoksi seuraavia ohjeita.

- Tämä laite sisältää pienen määrän R600-kylmäainetta, joka on ympäristöystävällistä mutta palavaa. Kylmäaine ei vahingoita otsonikerrosta eikä edistä kasvihuoneilmiötä.
  - Varmista kuljetuksen ja asennuksen aikana, että kylmäainepiirin letkut eivät ole vaurioituneet.
  - Vältä terävien esineiden käyttämistä laitteen läheisyydessä.
  - Vuotava kylmäaine voi syttyä ja vahingoittaa silmiä.
  - Vahingon sattuessa ole erityisen varovainen kipinöiden ja avotulen suhteen. Katkaise laitteen virta.
  - Tuuleta tila perusteellisesti.
  - Ota yhteys asiakaspalveluun saadaksesi ohjeita ongelman ratkaisemiseksi.
  - Laitteen asennuskohteessa on oltava tilaa vähintään 1 kuutiometri per 8 grammaa kylmäainetta. Laitteessa olevan kylmäaineen määrä on annettu grammoissa tässä käyttöohjeessa. Määrä on merkitty myös kunkin laitteen tyyppikilpeen.
  - VAROITUS: Kaatumisvaaran välttämiseksi laite on kiinnitettävä ohjeiden mukaisesti.
-  Symboli varoittaa ja kertoo, että kylmäaine on helposti syttyvää.

Tärkeää!

Kun raakakypsytyskaappi kytketään pois päältä:

- Tyhjennä kaappi.
- Puhdista kaappi.

**Asennuksen jälkeen kaapin on annettava seistä paikallaan 24 tuntia ennen virran kytkemistä. Suosittelemme jättämään täksi ajaksi oven auki mahdollisten hajujen tuulettamiseksi.**

## **Ennen virran kytkemistä ja kaapin täyttämistä**

Raakakypsytyskaappi on sijoitettava paikkaan, jossa ympäristön lämpötila on ohjeiden mukainen. Määritettyä lämpötila-aluetta korkeampi tai alhaisempi



lämpötila vaikuttaa kaapin suorituskykyyn. Liian kylmässä tai kuumassa ympäristössä kaapin lämpötila voi vaihdella, eikä kaapin suorituskyky koskaan ole ihanteellinen (katso kohta: *Ilmastoluokka*).

## Asennus

Poista pakkausmateriaalit. Aseta raakakypsytyskaappi paikalleen siten, että pistokkeeseen ja pistorasiaan pääsee helposti käsiksi. Avaa virtajohto. Siirrä raakakypsytyskaappi lopulliseen sijoituspaikkaansa. Sijoita raakakypsytyskaappi paikkaan, jossa kompressori ei altistu suoralle kosketukselle.

**Raakakypsytyskaapin vaaitus:** raakakypsytyskaapin tulee seistä vaakasuorassa ennen kuin se täytetään lihalla.

Raakakypsytyskaapissa on 4 säädettävää jalkaa, joiden avulla se on helppo vaaittaa. Suosittelemme, että säädät ensin taaemmat jalat enimmäiskorkeuteen ja sitten etumaiset jalat sopivaan korkeuteen, kunnes kaappi on vaakasuorassa.

### **Etutuuletuksella varustettujen integroitavien mallien käyttöönotto:**

1. Suosittelemme kaapin puhdistamista ennen käyttöönottoa. Anna oven olla auki 24 tuntia mahdollisten hajujen tuulettamiseksi.
2. Säädä lämpötilaksi 1 °C ja ilmankosteudeksi 82 %, mikä on optimaalinen asetus naudan- ja sianlihalle.
3. Lihan on oltava tuoretta. Teurastuksesta tulisi olla korkeintaan 5 päivää.
4. Suosittelemme rasvamarmoroitunutta nuoren naudan lihaa.
5. Ripusta kokonaiset lihapalat koukkuihin ja muut palat hyllylle.

### **Asennusohje**

1. Integroitavat mallit on varustettu etutuuletuksella, mutta niitä ei ole suunniteltu täysin integroitaviksi siten, että ne jäisivät huonekaluoven taakse.
2. Noudata asennuskaaviota integroitavan mallin asennuksessa. Varmista, että asennusmittoja noudatetaan, muuten kaapin ilmanvaihto heikkenee.

3. Integroitavissa malleissa on tuuletusaukko ilmanvaihtokehikon oikealla puolella ja tuuletus oven alla olevan ilmanvaihtokehikon vasemmalla puolella.
4. Integroitavissa malleissa on virtakytkin, joka sijaitsee ohjauspaneelissa.
5. Raakakypsytyskaappi on kytkettävä 230 voltin / 10 ampeerin pistorasiaan.
6. Virtajohdon pituus on 2 metriä, ja se sijaitsee kaapin oikealla puolella.
7. Raakakypsytyskaapin herkät elektroniset komponentit voivat vaurioitua salamaniskun tai sähkönsyöttövian seurauksena. On suositeltavaa käyttää ylijännitesuojaa tämän tyyppisten vikojen ehkäisemiseksi.
8. Asennuksen yhteydessä huonekaluovelliset mallit on varustettava tuuletusaukolla.

Jos asennuskohteessa on tyyppillisesti lämmin ilmasto, tuuletusaukon tai -ritilän on oltava kooltaan vähintään 200 x 40 mm. Tuuletusaukko ON sijoitettava takaseinän yläosaan tai molempien sivuseinien yläosaan riittävän ilmanvaihdon varmistamiseksi.

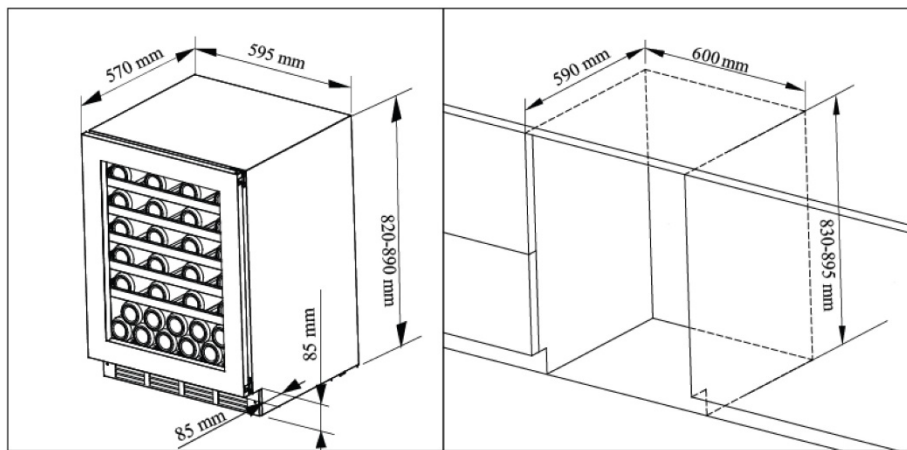
Tuuletusaukkoa/-ritilää ei saa sijoittaa paikkaan, jossa se on suorassa kosketuksessa lämmönlähteisiin, kuten uuniin. Muuten viileä ilma ei pääse kiertämään riittävästi. Yllä mainittujen turvallisuusohjeiden laiminlyönti aiheuttaa TAKUUN raukeamisen.

## **Mittapiirroks**

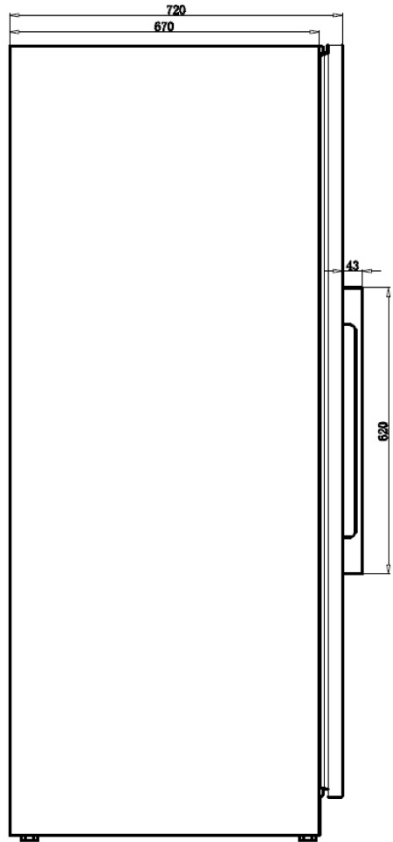
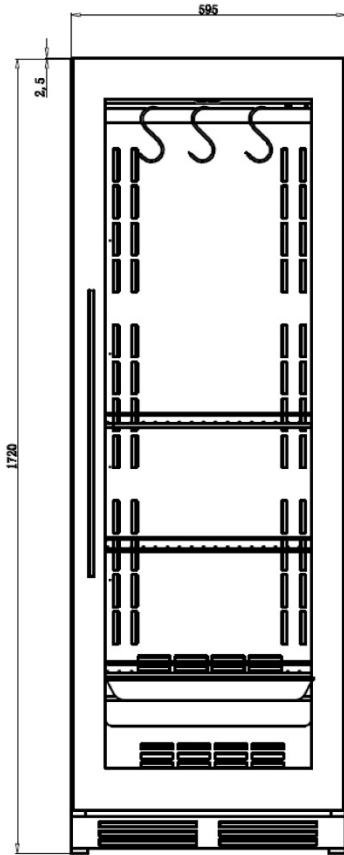
Raakakypsytyskaappeja voidaan käyttää integroituina tai vapaasti seisovina teknisten piirustusten mukaisesti.

Varmista, että pistorasia on asennuksen jälkeen helposti käytettävissä.

# SA6082-1BG

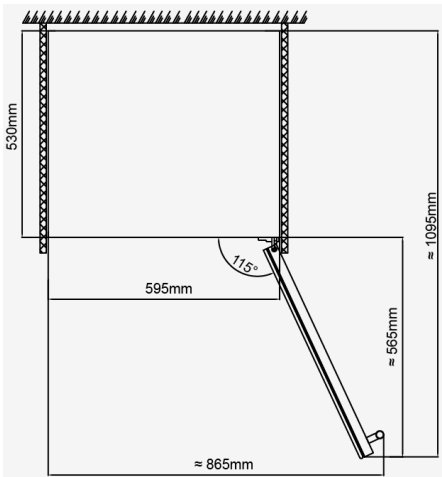


SA60172-1BG

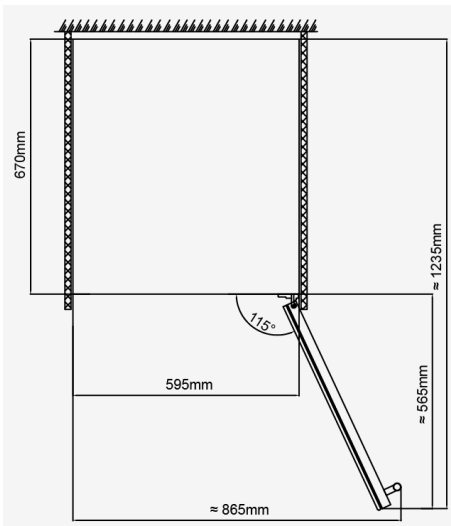


# Mittapiirroksset ovi auki

## SA6082-1BG

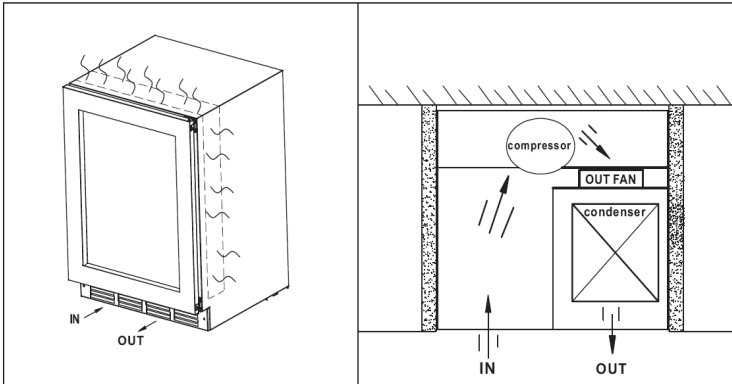


## SA60172-1BG



## Ilmanvaihtojärjestelmä

SA6082-1BG ja SA60172-1BG antikondenssitoiminnolla ja itsenäisellä jäähdytysjärjestelmällä



## Käyttö

### Raakakypsytyskaapin käynnistäminen

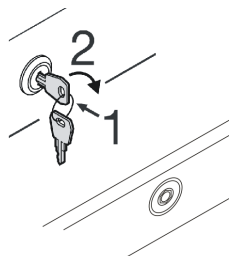
1. Jännite ja taajuus on ilmoitettu tyyppikilvessä. Pistorasian on oltava oikein maadoitettu ja suojattu sulakkeella.
2. Pistorasia ei saa sijaita suoraan raakakypsytyskaapin takana, ja sen on oltava helposti käytettävissä.
3. Älä käytä jatkojohtoa tai moniosaista pistorasiaa.
4. Älä käytä erillistä invertteriä ja/tai energiaa säästävää pistorasiaa. Elektronisen ohjausjärjestelmän vaurioitumisen vaara.
5. Älä katso suoraan kaapissa olevaan valoon. Henkilövahingon vaara.
6. Kytke raakakypsytyskaappi verkkovirtaan ja käynnistä se painamalla päälle/pois-painiketta parin sekunnin ajan. Kun käytät kaappia ensimmäistä kertaa (tai kytket sen päälle pitkän tauon jälkeen), valitun lämpötilan ja LED-näytöllä näkyvän lämpötilan välillä on muutaman asteen ero. Tämä on normaalia, ja ero tasaantuu muutaman tunnin käytön jälkeen.

Tärkeää: Jos pistoke irrotetaan, virta katkaistaan tai raakakypsytyskaappi sammutetaan, odota 3–5 minuuttia ennen kuin käynnistät laitteen uudelleen. Raakakypsytyskaappi ei käynnisty, jos yrität kytkeä sen päälle liian aikaisin.

## Lukko

Jotkin mallit on varustettu lukolla.

Raakakypsytyskaapin lukitseminen/avaaminen:  
Käännä avainta kuvan mukaisesti.



## Normaalit käyttööänet

Halutun lämpötila-asetuksen saavuttamiseksi tämä raakakypsytyskaappi, kuten kaikki kompressoreilla ja tuulettimilla varustetut kaapit, voi tuottaa erilaisia ääniä. Nämä äänet ovat normaaleja, ja ne voivat kuulostaa tältä:

- Pulputtava ääni – laitteen sisällä virtaavan kylmäaineen aiheuttama ääni.
- Naksuttava/paukkuva ääni – syntyy kylmäainekaasun laajenemisesta ja supistumisesta jäähdytyksen tuotannossa.
- Puhaltava ääni – syntyy tuulettimen/ilmanvaihdon käynnistyessä.
- Pa Pa -ääni – syntyy magneettiventtiilin käynnistyessä.
- Kihisevä ääni – syntyy kylmäaineen virtauksesta putkissa magneettiventtiilin avaamisen jälkeen.

Kokemus melusta on suoraan riippuvainen sekä raakakypsytyskaapin sijoituspaikasta että kyseisen kaapin mallista. Tämä raakakypsytyskaappi on kansainvälisten standardien mukainen. Asiakastyytyväisyys on meille ensiarvoisen tärkeää, mutta emme kuitenkaan voi ottaa vastaan tuotepalautuksia normaalien käyttööänien perusteella.

## Käyttöönotto

1. Puhdista raakakypsytyskaapin sisäpinnat desinfiointiaineella, joka ei saa olla syövyttävää.
2. **Huomaa: Suolapalat on hankittava erikseen tarpeen mukaan.** Aseta suolapalat ruostumattomasta teräksestä valmistettuun astiaan ja aseta

astia kaapin pohjalle. Tarkista 2–3 päivän välein, onko suolapaloissa vettä. Jos vettä esiintyy, kaada se pois.

3. Lämpötilaksi ja ilmankosteudeksi on asetettu tehtaalla 1 °C ja 85 %. Tämä asetetus on ihanteellinen naudan- ja sianlihalle.
4. Lihan tulee olla tuoretta. Teurastuksesta tulisi olla korkeintaan 5 päivää. Myös tyhjiöpakattua lihaa voidaan säilyttää raakakypsytyskaapissa, mutta enintään 14 päivän ajan (poista pakkaus).
5. Suosituksemme parhaiden tulosten saamiseksi: käytä rasvamarmoroitunutta nuoren naudan lihaa.
6. Ripusta kokonaiset lihapalat koukkuihin ja muut palat hyllylle.
7. Enimmäiskuormitus (koukku): enint. 2 kokonaista lihapalaa (pituus: 0,5 m) per koukku.
8. Enimmäiskuormitus (hylly): enint. 20 kg.
9. Varmista, että hyllyillä säilytettävissä lihapaloissa on suojaava rasvakerros. Tämä ehkäisee hävikkiä. Huomaa: liha tulisi mieluiten kypsyttää koukuissa riiputtaen. Ihanteellinen koko on n. 2–4 kg/lihapala.
10. Käytä suojakäsineitä, kun käsittelet lihaa. ÄLÄ koske lihaan ilman käsineitä!
11. Ihanteellinen raakakypsytysaika on 25–28 päivää, mutta lihaa voidaan raakakypsyttää kaapissa myös yli 4 viikkoa.

## **Lämpötila-asetukset**

**Tärkeää:** LED-näytöllä näkyy kaapin todellinen lämpötila ja ilmankosteus.

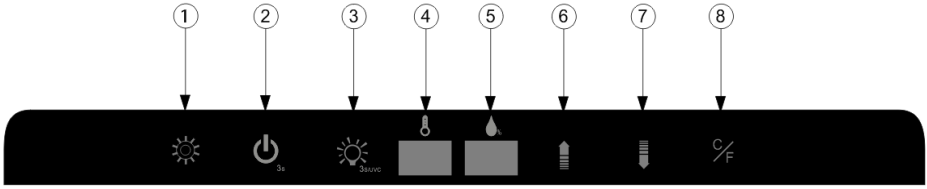
Lämpötila-asetukset on tehty valmiiksi tehtaalla. Sähkökatkon sattuessa kaikki aiemmat lämpötila-asetukset nollautuvat automaattisesti ja kaappi palautuu tehdasasetuksiin.

On tärkeää ymmärtää raakakypsytyskaapin sisälämpötilan ja näytöllä näkyvän lämpötilan ero. Voi kestää jopa 12 tuntia ennen kuin uusi lämpötila saavutetaan.

Kun lämpötila on kerran asetettu, on erittäin suositeltavaa antaa sen olla. Lämpötilasäätimellä ei tule leikkiä, eikä lämpötila-asetusta kannata muuttaa turhaan tai liian usein. Termostaatti pitää raakakypsytyskaapin lämpötilan välillä +/- 2 °C. Todellinen lämpötila voi vaihdella 0,5–1 °C suuntaan tai toiseen.



## Ohjauspaneeli SA6082-1BG



### ➤ ① Toimintovalitsin

Paina kerran, näytölle tulee ④ ja ⑤ joista voit valita joko lämpötilan tai ilmankosteuden. Paina ⑥ tai ⑦ säätääksesi lämpötilaa tai ilmankosteutta.

### ➤ ② Käynnistä/sammuta-painike

Paina painiketta ja pidä sitä painettuna kolmen sekunnin ajan sammuttaaksesi kaapin. Huomaa: tämä kytkee pois päältä kaikki kaapin toiminnot lukuun ottamatta valotoimintoa. Paina uudelleen (saman tien), kaappi käynnistyy.

### ➤ ③ UV-valo

1. Automaattinen toiminta: kun raakakypsytyskaappi on päällä eikä valoa sytytetä manuaalisesti, kaappi huolehtii itse valon sytyttämisestä 24 tunnin välein. UV-valo on päällä tunnin ajan.

2. Manuaalinen toiminta: Kun raakakypsytyskaappi on päällä, paina painiketta ja pidä sitä painettuna kolmen sekunnin ajan sytyttääksesi UV-valon. Paina painiketta ja pidä sitä painettuna kolmen sekunnin ajan sammuttaaksesi valon.

3. Kun ovi avataan, UV-valo sammuu. Valo syttyy jälleen, kun ovi suljetaan.

**Huomaa: UV-lampun käyttöikä on 12 kuukautta. Käyttöiän ylittäminen vähentää UV-valon viruksia tuhoavaa vaikutusta huomattavasti.**

### ➤ ④ Lämpötilänäyttö

Näyttää kaapin todellisen lämpötilan.

### ➤ ⑤ Ilmankosteus

Näyttää kaapin todellisen ilmankosteuden.

### ➤ ⑥ Lämpötilan/ilmankosteuden säätö (ylös)

Paina kerran. Lämpötila/ilmankosteus nousee 1 astetta / 1 %RH kerrallaan.

- ⑥ Lämpötilan/ilmankosteuden säätö (alas)



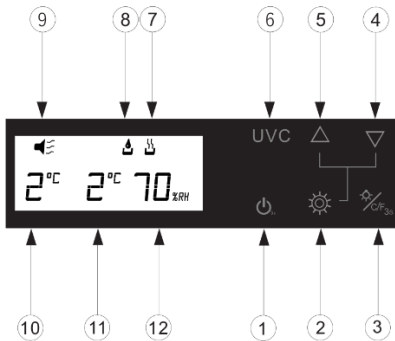
Paina kerran. Lämpötila/ilmankosteus laskee 1 astetta / 1 %RH kerrallaan.

- ⑧ Lämpötilayksikkö



Valitse joko Celsius tai Fahrenheit. Näytöllä näkyy valittu lämpötilayksikkö.

## Ohjauspaneeli SA60172-1BG



- ① Käynnistä/sammuta-painike



Standby-tilassa: paina ja pidä painettuna 3 sekunnin ajan raakakypsytyskaapin käynnistämiseksi.

Raakakypsytyskaapin sammuttaminen: paina käynnistä/sammuta-painiketta, näytöllä (11) näkyy lähtölaskenta: 3-2-1 jonka jälkeen kaappi sammuu.

- ② Toimintovalitsin




Paina valitaksesi joko lämpötilan tai ilmankosteuden. Säädä painikkeilla (4) ja (5).


- ③ Valo/Fahrenheit/Celsius



Paina kerran sytyttääksesi/sammuttaaksesi valon. Paina ja pidä painettuna kolmen sekunnin ajan valitaksesi lämpötilayksikön (Fahrenheit/Celsius).

④ Lämpötilan/ilmankosteuden säätö (alas) 

Paina kerran. Lämpötila/ilmankosteus laskee 1 astetta / 1 %RH kerrallaan.

⑤ Lämpötilan/ilmankosteuden säätö (ylös): 

Paina kerran. Lämpötila/ilmankosteus nousee 1 astetta / 1 %RH kerrallaan.


⑥ UV-valo **UVC**

1. Automaattinen toiminta: Kun raakakypsytyskaappi on päällä eikä valoa sytytetä manuaalisesti, kaappi huolehtii itse valon sytyttämisestä 24 tunnin välein. UV-valo on päällä tunnin ajan.

2. Manuaalinen toiminta: Kun raakakypsytyskaappi on päällä, paina painiketta ja pidä sitä painettuna kolmen sekunnin ajan sytyttääksesi UV-valon. Paina painiketta ja pidä sitä painettuna kolmen sekunnin ajan sammuttaaksesi valon.

3. Kun ovi avataan, UV-valo sammuu. Valo syttyy jälleen, kun ovi suljetaan.

**Huomaa: UV-lampun käyttöikä on 12 kuukautta. Käyttöään ylittäminen vähentää UV-valon viruksia tuhoavaa vaikutusta huomattavasti.**

⑦ Ilmankosteusjärjestelmä 

Kertoo, että ilmankosteustoiminto on aktivoitu.

⑧ Kosteudenpoisto 

Kertoo, että kosteudenpoistotoiminto on aktivoitu.

⑨ Vika 

Kertoo, että kaapissa on vika.

⑩ Lämpötilanäyttö: Näyttää asetetun lämpötilan.

⑪ Lämpötilanäyttö: Näyttää kaapin todellisen lämpötilan.

⑫ Ilmankosteusnäyttö: Näyttää asetetun ja todellisen ilmankosteuden.

## Sulatus

Raakakypsytyskaappi on varustettu automaattisella sulatustoiminnolla. Sulatusvesi tyhjenetään automaattisesti ja johdetaan tyhjennyssäiliöön, joka sijaitsee kaapin takana kompressorin vieressä. Kompressorista siirtyvä lämpö haihduttaa mahdollisen säiliöön kertyneen kondenssiveden. Osa jäljelle jäävästä vedestä kerätään ja käytetään kaapin oikean kosteuden ylläpitämiseen.

Raakakypsytyskaapin ovesa on eristyslasi, jonka sisäpuolella oleva akryylikerros ehkäisee kosteuden tiivistymisen lasioveen.

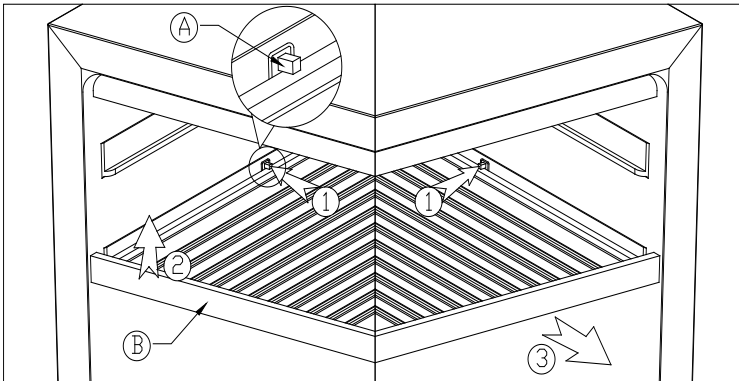
Raakakypsytyskaappi ei ole täysin tiivis; raitis ilma kulkee tyhjennysputken kautta.

**Huomaa:** Jäähdytysyökin aikana vapautuu lämpöä, joka siirtyy raakakypsytyskaapin ulkopinnoille. Vältä näiden pintojen koskettamista jäähdytysyökin aikana.

## Hyllyn irrottaminen

Hyllyn irrottaminen: Vedä ulosvetorajoinin ① sivulle. Nosta hylly kiskoilta ② ja vedä se ulos ③ piirroksessa olevien nuolten mukaisesti.

Hyllyn asentaminen: Asenna hylly käännteisessä järjestyksessä.



1 "A" = Ulosvetorajoinin

2 "B" = Hylly

## Ilmankosteusjärjestelmä

Raakakypsytyskaappi on varustettu automaattisella ilmankosteustoiminnolla. Järjestelmä sijaitsee tuuletusritilän takana. Älä yritä itse avata ja irrottaa järjestelmää. Huolto- ja kunnossapitotoimenpiteitä saa suorittaa vain valtuutettu asentaja.

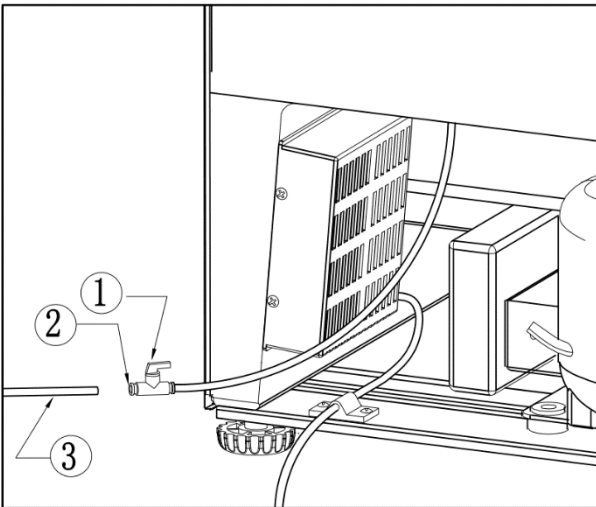
## Veden täyttäminen ja ilmankosteussuodattimen vaihtaminen

**Huomaa: Manuaalinen veden täyttö mallissa SA6082-1BG. Automaattinen veden täyttö mallissa SA60172-1BG.**

### TÄRKEÄÄ!

SA60172-1BG-mallissa on oltava kiinteä vesiliitäntä.

Vedentuloputki (3) on liitettävä kaappiin ennen sen käyttämistä, jonka jälkeen tuloventtiili (1) avataan. Näin varmistetaan veden tulo vesisäiliöön.



- ① Tuloventtiili
- ② Vesiletku
- ③ Vedentuloputki

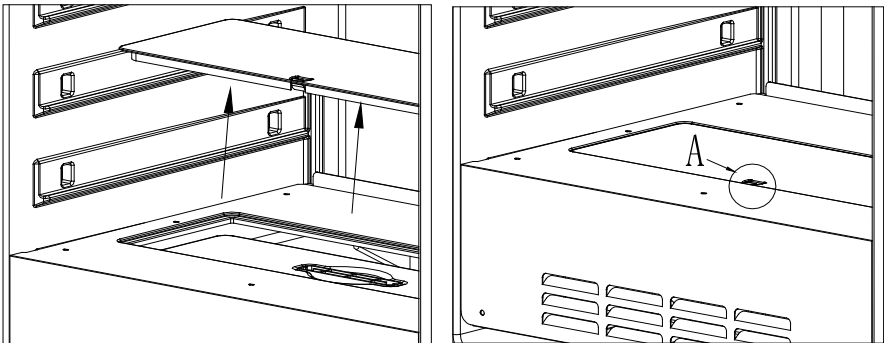
Raakakypsytyskaappi on varustettu muistutustoiminnolla, joka ilmoittaa, kun vettä on lisättävä. Jos vesisäiliössä ei ole tarpeeksi vettä, toiminto ilmoittaa merkkiäänellä. Samanaikaisesti näytöllä näkyy virhekoodi ”E5”, joka ilmaisee veden puutetta. Kun vika ilmenee, valopainike vilkkuu.

Vika korjataan täyttämällä vettä manuaalisesti. Vikakoodi ”E5” häivää näytöltä automaattisesti 10 sekunnin kuluessa veden täyttämisestä, eikä valopainike enää vilku.

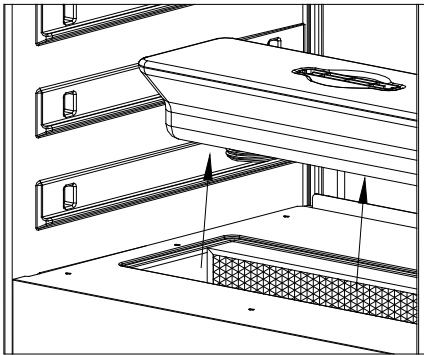
**Huomaa:** Järjestelmään lisättävän veden on oltava puhdasta vettä, mineraalivettä, tislattua vettä ja/tai muuta vettä, jossa on vähemmän epäpuhtauksia. Älä koskaan täytä säiliötä likaisella/saastuneella vedellä. Veden laatu vaikuttaa lihan laatuun ja makuun.

### **SA6082-1BG Veden täyttäminen manuaalisesti / Ilmankosteussuodattimen vaihtaminen**

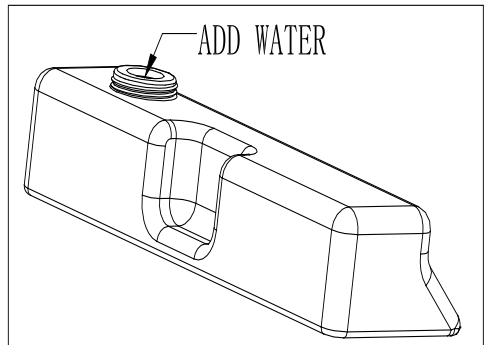
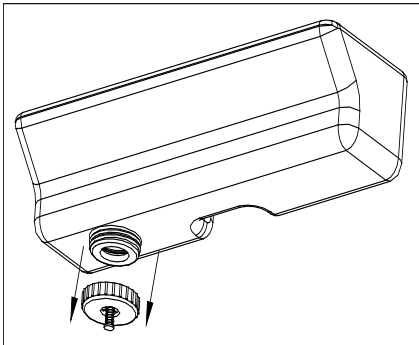
1. Irrota vesisäiliön suojus (A) kuvassa olevien nuolten mukaisesti.



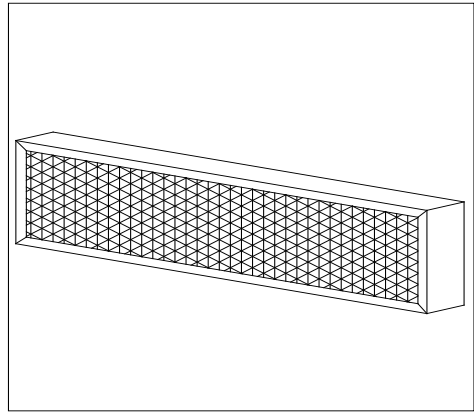
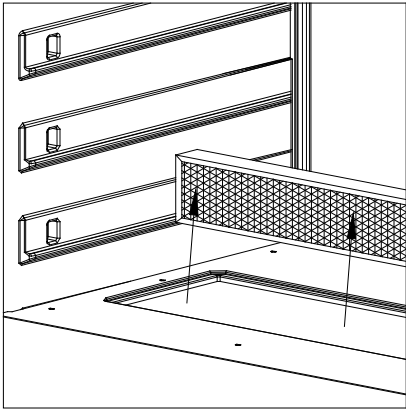
2. Irrota vesisäiliö kuvassa olevien nuolten mukaisesti.



3. Avaa vesisäiliön pohjassa oleva korkki ja täytä säiliö vedellä. Kun vesisäiliö on täytetty, aseta säiliö takaisin paikalleen raakakypsytyskaappiin ja kiinnitä suojus (A) uudelleen.



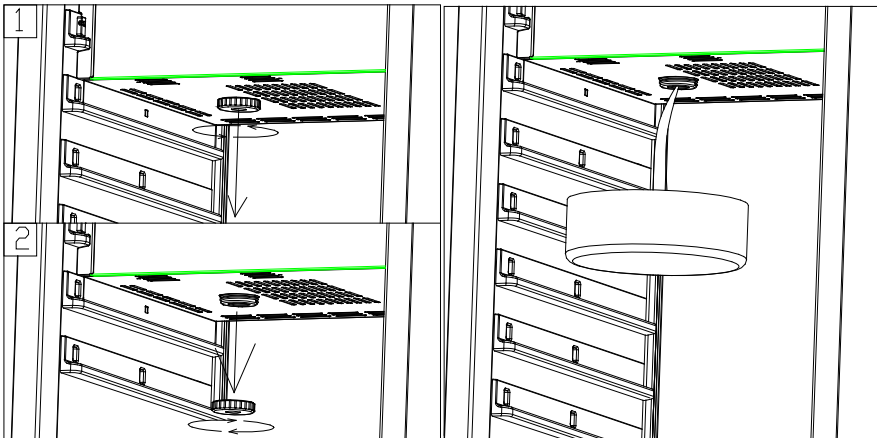
4. Ilmankosteussuodattimen vaihtaminen. Irrota vesisäiliö ja vaihda ilmankosteussuodatin tarpeen mukaan.



### SA60172-1BG Veden täyttäminen automaattisesti / Ilmankosteussuodattimen vaihtaminen

**Huomaa: Katkaise vedentulo ennen vesisäiliön kierrekorkin avaamista.**

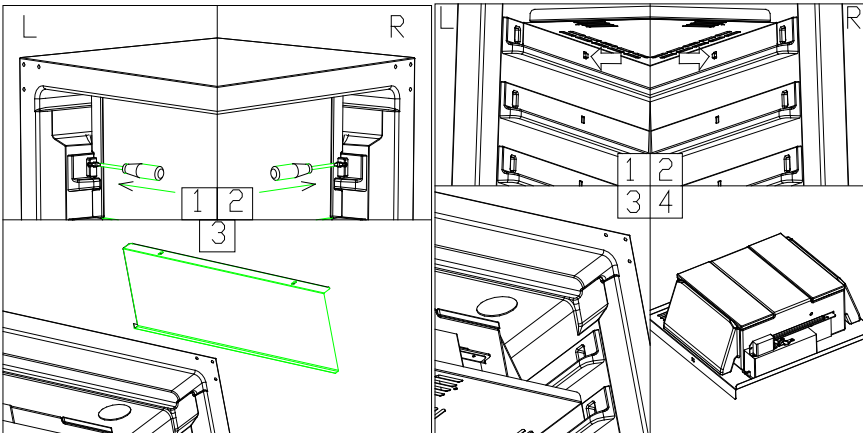
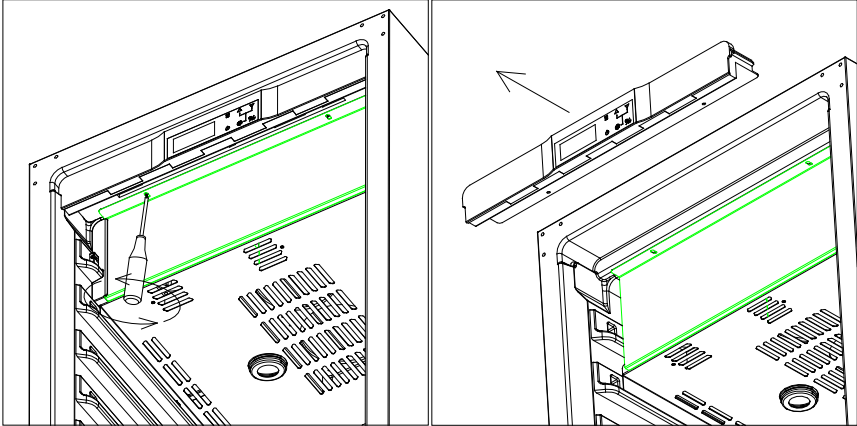
1. Aseta tyhjennysaukon alle 2 litran vetoinen astia. Kierrä korkki auki ja valuta vesi kuvan 2. mukaisesti.



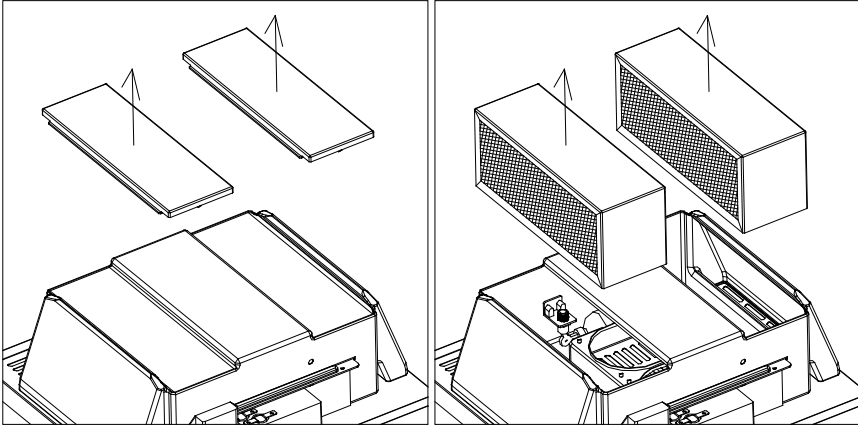


## 2. Ilmankosteussuodattimen vaihtaminen

Kytke ohjauspaneelin johdot irti ja irrota ohjauspaneeli ja vesisäiliön etulevy. Kytke vesisäiliön ja kaapin yläosan väliset johdot irti ja paina kaksi push lock -liitintä sisään niin, että koko vesisäiliö voidaan vetää ulos.



### 3. Vaihda ilmankosteussuodatin tarpeen mukaan.

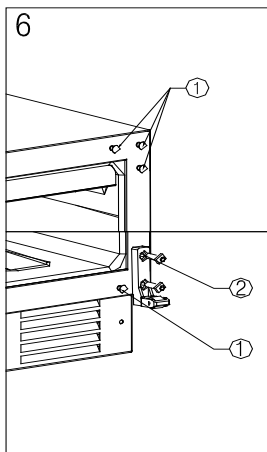
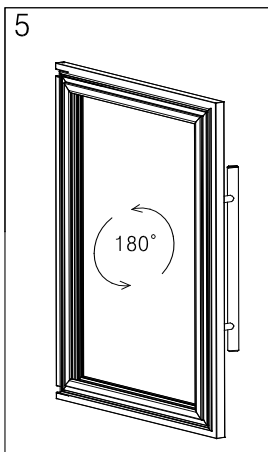
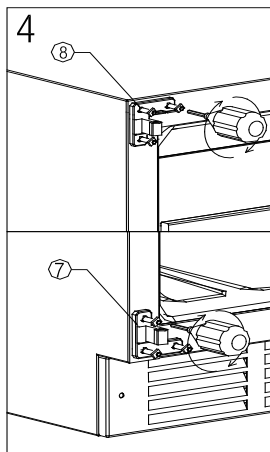
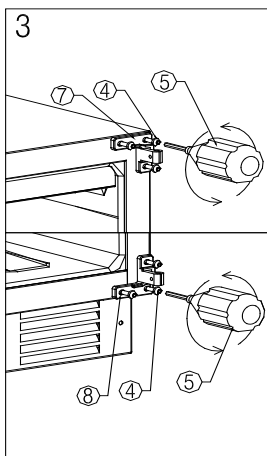
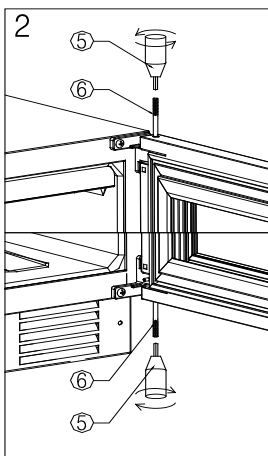
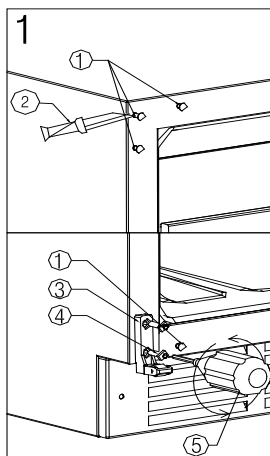


## Oven kätisyyden vaihtaminen

- Mallista ja kahvatyyppistä riippuen saatat joutua kääntämään ovea 180 astetta.
- Kahvasta riippuen on mahdollista, että oven kätisyys ei ole vaihdettavissa tai kaappi on tilattava joko oikea- tai vasenkätisenä.

**Varoitus:** Suosittelemme, että vaihto suoritetaan kahden henkilön toimesta onnettomuuksien välttämiseksi. Lasiovi on painava ja sen pudottaminen voi aiheuttaa henkilövahingon tai tuotteen vaurioitumisen.

1. Aseta kaappi paikkaan, jossa on riittävästi tilaa. Avaa ovi kokonaan.
2. Käytä pientä veistä (2) ja irrota vastakkaisen puolen päällyste (1) (kuva 1).
3. Käytä M5-ruuvimeisseliä (työkalu nro. 5) ja irrota ruuvit (4) helasta (3). Irrota sitten hela (kuva 1).
4. Pidä ovesta kiinni ja käytä M5-ruuvimeisseliä (työkalu nro. 5) saranatapin irrottamiseen (6). Irrota ovi ja siirrä se sivuun (kuva 2)
5. Irrota ylä- ja alasaranat (7) ja (8) M5-ruuvimeisselillä (työkalu nro. 5). Kiinnitä saranat vastakkaiselle puolelle (kuvat 3 ja 4).
6. Käännä ovea 180 astetta ja kiinnitä se vastakkaiselle puolelle (kuva 5).
7. Kiinnitä päällysteet vastakkaiselle puolelle (kuva 6).



1. Päällyste	2. Veitsi	3. Hela
4. Ruuvit	5. M5-ruuvimeisseli	6. Saranatappi
7. Ovisarana (ylä)	8. Ovisarana (ala)	

## Ovihälytin

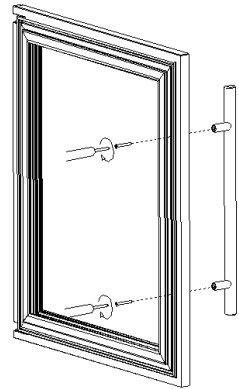
Ovihälytin hälyttää ja LED-valo vilkkuu, jos ovi on avoinna yli 5 minuuttia kerrallaan. Hälytys lakkaa automaattisesti heti kun ovi suljetaan.

## Kahvan asentaminen

**Huomaa:** Joissain malleissa kahva on valmiiksi asennettu.

1. Ota kahva kaapista ja etsi tarvikepussista 2 kpl 4x35-ruuveja.
2. Avaa ovilista ja kiinnitä kahva ruuveilla oven kahvapuolelle. Kiristä ruuvit. Kiinnitä ovilista.

Jos ruuviaukot eivät ole sopivan kokoiset, niitä voidaan hieman suurentaa porakoneella.



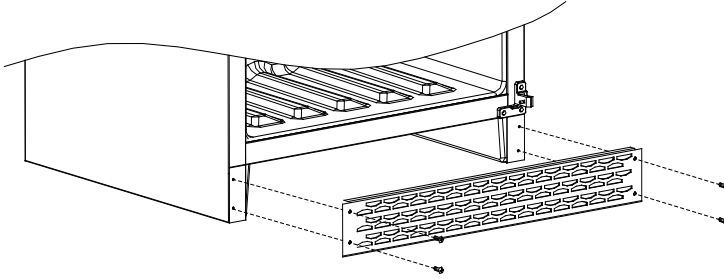
## Lihan laatua koskevia ohjeita

Raakakypsytykseen parhaiten sopiva liha on luullinen ribeye. Käytä tuoretta laatuhihaa suoraan teurastajalta.

Mitä nuorempi eläin, sitä parempi lopputulos. On aina suositeltavaa ostaa lihapala, jossa on hyvä rasvamarmorointi/rasvareuna. Liha on suositeltavaa raakakypsyttää luullisena ja ripustettuna, mahdollisuuksien mukaan. Tämä varmistaa ihanteellisen kypsytyksen ja vähentää painohävikkiä.

Raakakypsytyksen kesto: väh. 21 päivää. Maku muuttuu intensiivisemmäksi ajan myötä. **Huomaa:** Raakakypsytyksen enimmäiskesto: enintään 6 viikkoa. Huolehdi hyvästä hygieniasta lihan käsittelyssä parhaiden tulosten saavuttamiseksi. Kypsytyksen jälkeen poistetaan lihaan muodostunut ohut kuori, jonka jälkeen liha voidaan irrottaa luusta tai leikata pihveiksi.

## Ilmanvaihtoritilän asentaminen



1. Ota tuuletusritilä kaapista ja ota tarvikepussista 4 kpl ruuveja.
2. Avaa ovi ja kiinnitä ritilä paikalleen ruuveilla. Käytä tähän ristipääruuvimeisseliä.

## Toimintahäiriö

Tarkista, onko kaappi kytketty sähköverkkoon. Tarkista, onko pistoke kunnolla kiinni pistorasiassa. Tarkista HFI-rele. Varmista, että ovi on kunnolla kiinni.

Jos raakakypsytyskaapissa ilmenee toimintahäiriö, irrota pistoke pistorasiasta ja ota yhteys huoltoon. Huolto- ja korjaustoimenpiteitä saa suorittaa vain valtuutettu asentaja.

## Varoitus!

Yllä mainittujen ohjeiden laiminlyönti aiheuttaa takuun raukeamisen.

## Sähkökatkos

Sähkökatkoksen sattuessa lämpötila-asetus palautuu automaattisesti tehdasasetuksiin heti kun virta kytketään uudelleen.

Useimmiten sähkökatkot kestävät vain lyhyen aikaa. Yksi tai kaksi tuntia ei vielä vaikuta raakakypsytyskaapin sisälämpötilaan. Vältä kaapin oven avaamista sähkökatkoksen aikana lämpötilavaihteluiden välttämiseksi. Oli syy mikä tahansa, jos havaitset raakakypsytyskaapissa epänormaaleja lämpötiloja ja/tai kosteutta, vain pitkittyneillä sähkökatkoksilla on vaikutusta lihaan.

## Ongelmanratkaisu

Raakakypsytyskaapin suunnittelussa ja valmistuksessa on panostettu toiminnan luotettavuuteen ja pitkään käyttöikään. Jos toimintahäiriöitä kuitenkin ilmenee, tarkista ensin, voiko vika johtua käyttövirheestä. Jos näin on, sinun on maksettava huolto itse, myös takuun ollessa voimassa.

<b>Ongelma</b>	<b>Mahdollinen ratkaisu</b>
Raakakypsytyskaappi ei toimi	Tarkista, onko kaappi kytketty sähköverkkoon. Tarkista, onko kaappi sammutettu. Tarkista, onko sulake palanut.
Raakakypsytyskaappi ei ole riittävän kylmä.	Tarkista lämpötila-asetus. Tarkista, ylittääkö ympäristön lämpötila sallitun rajan. Ovi avattu liian usein. Tarkista, onko ovi kunnolla kiinni. Tarkista, onko ovilista kunnossa.
Kompressorin käy usein	Ympäristön lämpötila on tavallista korkeampi. Kaapissa on liian paljon lihaa. Ovi avattu liian usein. Tarkista, onko ovi kunnolla kiinni. Tarkista lämpötila-asetus. Tarkista, onko ovilista kunnossa.
Valo ei pala	Tarkista, onko kaappi kytketty sähköverkkoon. Tarkista, onko sulake palanut. Polttimo on ehkä palanut. Tarkista, onko valo kytketty päälle.
Tärinä	Tarkista, seisooko kaappi suorassa.
Raakakypsytyskaappi on äänekäs	Kupliva/kurluttava ääni. Tämä on täysin normaalia. Ääni syntyy, kun kylmäaine virtaa järjestelmässä. Naksuttava/paukkuva ääni – ääni syntyy kylmäainekeasun laajenemisesta ja supistumisesta jäähdytyksen tuotannossa. Tämä on täysin normaalia. Tarkista, onko kaappi suorassa.
Ovi ei mene kunnolla kiinni	Tarkista, seisooko kaappi suorassa. Kätisyyden vaihtoa ei ole suoritettu oikein. Tarkista, onko ovilista kunnossa. Tarkista, onko hyllyt asetettu oikein paikoilleen.

## Raakakypsytyskaapin hävittäminen

Laitte sisältää kierrätettäviä materiaaleja, ja siksi sitä ei saa hävittää talousjätteen mukana, vaan se on toimitettava paikalliseen kierrätyskeskukseen. Vanhan laitteen hävittäminen on tehtävä ammattimaisella ja asiantuntevalla tavalla paikallisten lakien ja määräysten mukaisesti.



Käytetyn laitteen kylmäainepiiriä on varottava vahingoittamasta kuljetuksen aikana, jotta piirissä oleva kylmäaine (tiedot tyyppikilvessä) ja öljy eivät pääse valumaan ulos.

- Tee laite käyttökelvottomaksi.
- Vedä pistoke irti.
- Katkaise virtajohto.

## Takuu

Uudella tuotteella on 2 vuoden takuu, joka kattaa valmistus- ja materiaalivirheet. Takuu on voimassa dokumentoidusta ostopäivämäärästä lähtien. Takuu kattaa materiaalit, työn ja kuljetukset. Huoltotapauksissa sinun on annettava tuotteen nimi ja sarjanumero. Nämä tiedot löytyvät laitteen tyyppikilvestä. Suosittelemme kirjoittamaan tiedot tähän käyttöohjeeseen, jotta ne ovat tarvittaessa helposti saatavilla. Näin huoltoasentajan on helpompi hankkia oikeat varaosat.

### **Takuu raukeaa/takuun piiriin eivät kuulu:**

- Viat ja vauriot, jotka eivät johdu valmistus- ja materiaalivirheistä
- Jos laitteen kunnossapito laiminlyödään – mukaan lukien laitteen puutteellinen puhdistus
- Palo- ja/tai vesivahingot
- Jos laitteen korjauksen suorittaa muu kuin ammattilainen
- Kuljetusvauriot, jos tuotetta on kuljetettu ilman asianmukaista pakkausta
- Jos laitteessa käytetään muita kuin alkuperäisiä varaosia
- Jos käyttöohjetta ei noudateta
- Jos asennusta ei suoriteta ohjeiden mukaisesti
- Jos tuotteen on asentanut tai korjannut muu kuin ammattilainen
- Vialliset polttimet

## **Kuljetusvauriot**

Kuljetusvaurio, joka tapahtuu kuljetuksessa jälleenmyyjältä asiakkaalle, on jälleenmyyjän ja asiakkaan välinen asia. Jos asiakas vastaa tuotteen kuljetuksesta kokonaan itse, toimittaja ei ole vastuussa mahdollisista kuljetusvaurioista. Mahdollisista kuljetusvaurioista on ilmoitettava välittömästi, kuitenkin viimeistään 24 tunnin kuluessa tuotteen toimituksesta. Muussa tapauksessa reklamaatio hylätään.

## **Aiheettomat huoltokäynnit**

Jos tilaat huoltokäynnin ja käy ilmi, että olisit voinut korjata vian itse esimerkiksi noudattamalla tässä käyttöohjeessa olevia ohjeita tai vaihtamalla sulakkeen, vastaat itse huoltokäynnin kustannuksista.

## **Hankinta yrityskäyttöön**

Hankinta yrityskäyttöön tarkoittaa laitteiden ostoa silloin, kun niitä ei käytetä yksityisessä kotitaloudessa, vaan laitteita käytetään yritys- tai liiketoiminnallisessa tarkoituksessa (ravintolassa, kahvilassa, kanttiinissa jne.) tai vuokra- tai muussa käytössä, johon osallistuu useita käyttäjiä.

Takuu ei koske laitteita, jotka hankitaan yrityskäyttöön, koska tämä tuote on tarkoitettu vain tavalliseen kotitalouskäyttöön.

## **Huolto**

Kun tarvitset huoltoa tai varaosia Suomessa (yritys Piketa Oy), pyydämme täyttämään huoltolomakkeen osoitteessa <https://www.piketa.fi/>.

Sinuun otetaan sen jälkeen yhteyttä lisätietoja varten. Voit ottaa yhteyden myös puhelimitse +358 3 2333277 tai sähköpostilla [piketa@piketa.fi](mailto:piketa@piketa.fi).

\*Emme vastaa painovirheistä.

Valmistaja/jakelija ei ole vastuussa tuote- ja/tai henkilövahingoista, jos turvallisuusohjeita ei noudateta. Takuu raukeaa, jos ohjeita ei noudateta.

\*Oikeus painovirheisiin pidätetään