

Brandt



KÄYTTÖOPAS FI

Astianpesukone

VS1010J

Lue tämä käyttöohje

Hyvä asiakas,

- Lue huolellisesti tämä käyttöopas ennen kuin käytät astianpesukonettasi, se auttaa sinua käyttämään ja hoitamaan konettasi oikein.
- Säilytä tämä opas tulevaa käyttöä varten.
- Anna se laitteen mukana mahdolliselle myöhemmälle omistajalle.

Tämä opas sisältää turvallisuus-, käyttö- ja asennusohjeet sekä vianetsintävihjeet ym.

Ennen kuin kutsut huollon

- Vianmääritysvihjeiden osion tarkistaminen auttaa ratkaisemaan joitain yleisiä ongelmia itse.
- Jos et pysty ratkaisemaan ongelmia itse, ole hyvä ja pyydä apua ammattilaiselta.

HUOMAUTUS:

Valmistaja, joka noudattaa tuotteen jatkuvan kehityksen ja päivittämisen politiikka, voi tehdä muutoksia ilman ennakoilmoitusta.

Jos käyttöopas katoaa tai on vanhentunut, voit saada uuden valmistajalta tai vastuulliselta myyjältä.

1. Turvallisuusohjeet	4
2. Pikaopas	6
3. Käyttöohjeet	7
Ohjauspaneeli	7
Astianpesukoneen kuvaus.....	7
4. Ennen ensimmäistä käyttökertaa	8
A. Vedenpehmentin	8
B. Suolan annostelu vedenpehmentimeen.....	9
C. Huuhteluainesäiliön täyttäminen.....	9
D. Pesuaineen annostelu	11
5. Tiskin valmistelu ja koneen täyttäminen	13
Suosituksot astianpesukoneen täyttöön ja tyhjennykseen	13
Yläkorin täyttäminen.....	14
Alakorin täyttäminen	14
6. Pesuohjelman käynnistys	15
Pesuohjelmataulukko	15
Laitteen käynnistäminen	15
Pesuohjelman muuttaminen kesken pesun	16
Pesuohjelman päättyessä	16
7. Huoltaminen ja puhdistus	17
Suodatinjärjestelmä	17
Huolehdi astianpesukoneestasi	18
8. Asennusohjeet	20
Asennuksen valmistelu	20
Kalusteoven mitat ja asennus	21
Luukun jousen kireyden säätö	22
Liitäntäletkujen asennus.....	22
Astianpesukoneasennuksen vaiheet	23
Sähköliitännästä	24
Kylmävesiliitäntä	25
9. Vianmääritysvinkkejä	26
Ennen kuin kutsut huollon.....	26
Vikakoodit	27
Tekniset tiedot	28
Tuoteseloste.....	29
Korien täyttäminen normin EN 50242 mukaisesti	30
Huoltopalvelu.....	31
Takuu	31
Huolto	31

Korien täyttäminen EN50242:n mukaisesti

1. TÄRKEÄT TURVALLISUUSOHJEET



VAROITUS! Kun käytät astianpesukonettasi, noudata alla lueteltuja varotoimia:

- Tämä laite on tarkoitettu kotitalouskäyttöön tai vastaavaan kuten:
 - henkilöstön taukotilat, toimistot ja muut pienet työpaikat;
 - maatilat;
 - asiakaskäyttöön hotelleissa, motellissa ja muissa majoitustiloissa;
 - bed & breakfast tyyppisissä tiloissa
- Tätä laitetta voivat käyttää yli 8-vuotiaat lapset ja henkilöt, joiden fyysiset, aistitoiminnalliset tai henkiset kyvyt ovat alentuneet tai joilta puuttuu kokemusta tai tietoa, jos heitä valvotaan tai he ovat etukäteen saaneet ohjeet laitteen turvalliseen käyttöön ja ymmärtävät siihen liittyvät vaarat. Lapset eivät saa leikkiä laitteella. Lapset eivät saa puhdistaa tai hoitaa laitetta ilman valvontaa. (EN60335-1)
- Pakkausmateriaalit voivat olla lapsille vaarallisia!
- Tämä laite on tarkoitettu vain sisäkäyttöön.
- Suojautuaksesi sähköiskun vaaralta, älä kastele laitetta, virtajohtoa äläkä pistoketta veteen tai muuhun nesteeseen.
- Irrota pistoke pistorasiasta ennen laitteen puhdistusta ja huoltoa.
- Käytä pehmeää liinaa, joka on kostutettu miedolla saippualla ja kuivaa se sitten kuivalla liinalla.



MAADOITUSOHJEET

- Tämä laite on maadoitettava. Toimintahäiriön tai rikkoutumisen sattuessa maadoitus vähentää sähköiskun vaaraa ohjaamalla sähkövirran vähemmän vastustavaan reittiin. Tämä laite on varustettu maadoituspistokkeella.
- Pistoke on liitettävä asianmukaiseen pistorasiaan, joka on asennettu ja maadoitettu paikallisten normien ja määräysten mukaisesti.
- Laitteen huono maadoitus voi johtaa sähköiskuun.
- Jos olet epävarma siitä, onko laite asianmukaisesti maadoitettu, tarkista asia valtuutetulta sähköasentajalta tai huoltoedustajalta
- Älä muokkaa laitteen mukana toimitettua pistoketta, jos se ei sovi pistorasiaan.
- Anna valtuutetun sähköasentajan asentaa kunnollinen, maadoitettu pistorasia.
- Älä käytä väärin – istu päälle tai nouse seisomaan –astianpesukoneen luukkua tai koreja.
- Älä käytä astianpesukonettasi elleivät kaikki sen osat ja etulevy ole kunnolla paikoillaan.
- Avaa ovi hyvin varovasti, jos kone on käynnissä; vettä saattaa roiskua ulos.
- Älä aseta mitään raskaita esineitä äläkä astu koneen avoimen luukun päälle. Kone saattaa kaatua eteenpäin.
- Kun täytät astioita pesua varten:
 - Aseta terävät esineet niin, etteivät ne pääse vahingoittamaan luukun tiivisteitä;
 - Varoitus: Veitset ja muut teräväkärkiset välineet on asetettava koriin kärki alaspäin tai vaaka-asentoon.
- Tarkista, että pesuainekotelo on tyhjä pesu-ohjelman päätyttyä.
- Älä pese koneessa muoviasiotoita, jos niissä ei ole "konepesun kestävä"-merkintää tai vastaavaa.
- Tarkista ilman tätä merkintää olevien muoviasioiden kestävyys niiden valmistajalta.
- Käytä ainoastaan automaattiseen astianpesu-koneeseen suositeltuja pesu- ja huuhteluaineita.
- Älä koskaan käytä saippuaa, pyykinpesuainetta tai käsipesuaineita astianpesukoneessasi.
- Luukkua ei saa jättää auki, koska siihen voi kompastua.

- Jos virtajohto on vaurioitunut, se on valmistajan tai tämän huollon tai vastaavan henkilön vaihdettava vaaran välttämiseksi.
- Asennuksen aikana virtajohtoa ei saa taivuttaa liikaa tai vaarallisesti eikä jättää puristuksiin.
- Älä peukaloi hallintalaitteita.
- Laite on liitettävä veteen uusia letkuja käyttäen. Vanhoja letkuja ei pidä käyttää uudelleen.
- Koneessa on tilaa 10 hengen astiastolle.
- Suurin sallittu tuloveden paine 1 MPa.
- Pienin sallittu tuloveden paine on 0,04 Mpa.

Jätteen käsittely

- Tämän laitteen pakkausmateriaalit voi kierrättää. Vie pakkaukset asianmukaiseen keräyspisteeseen kierrätystä varten.
- Tämän laitteen heittäminen kotitalousjätteeseen on kiellettyä.



Tuotteen oikea hävittämistapa: tämä symboli tuotteessa tai sen pakkauksessa kertoo, ettei tätä tuotetta saa käsitellä kotitalousjätteenä. Sen sijaan se pitää viedä asianmukaiseen sähkö- ja elektroniikka-laitteiden keräyspisteeseen. Varmistamalla tämän tuotteen asiallisen jätekäsittelyn, autat estämään ympäristölle ja ihmisten terveydelle aiheutuvat kielteiset seuraukset, joita muuten voisi syntyä asiattoman jätteenkäsittelyn seurauksena.

Yksityiskohtaisempaa tietoa tämän tuotteen kierrätyksestä saat omasta kunnastasi, kotisi jätehuoltoyrityksestä tai liikkeestä, josta ostit tuotteen.

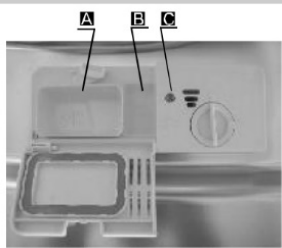



VAROITUS!

- Toimita pakkaus ja käytöstä poistettu laite kierrätykseen. Katkaise virtajohto ja tee luukun mekanismi käyttökelvottomaksi.
- Pahvipakkaukset valmistetaan kierrätyspaperista ja ne on toimitettava kartonkikeräykseen kierrätystä varten.
- Varmistamalla tämän tuotteen asiallisen hävittämisen, autat estämään ympäristölle ja ihmisten terveydelle kielteisiä seurauksia, joita muuten voisi syntyä asiattoman jätteenkäsittelyn seurauksena.
- Ota yhteys oman kuntasi viranomaisiin ja kotisi jätehuoltoyritykseen saadaksesi lisätietoa tämän tuotteen kierrätyksestä.
- **ÄVITTÄMINEN:** Älä hävitä tätä tuotetta lajittelemat-tomana yhdyskuntajätteenä. Tällainen jäte on toimitettava erikseen erityiskäsittelyyn.

2. PIKAOPAS

Yksityiskohtaisemman käytön löydät käyttöohjeen vastaavasta kohdasta.

Kytke laite päälle	Avaa luukku, paina On/Off -kytkintä kytkeäksesi laitteen virran päälle.
Täytä pesuainesäiliö	<p>Lokero: A Kaikkiin pesuohjelmiin.</p> <p>Lokero: B Vain ohjelmiin, joissa on esipesu. (Noudata käyttöohjeita!)</p> 
Tarkista huuhteluaineen määr	Mekaaninen osoitin C Elektroninen osoitin ohjauspaneelissa (joissakin malleissa).
Tarkista pehennys-suolan taso	<p>(Vain malleissa, joissa on vedenpehennys-järjestelmä.) Elektroninen osoitin ohjauspaneelissa (joissakin malleissa).</p> <p>Jos ohjauspaneelissa ei ole suolavaloa (joissakin malleissa), voit pesukertojen määrän mukaan arvioida, milloin suolaa pitää lisätä.</p> 
Täytä korit	Ohjeita täyttämiseen saat kappaleesta "Astianpesukoneen korien täyttäminen".
Valitse ohjelma	Paina ohjelmapainiketta kunnes valitun ohjelman valo syttyy. (Katso kappaletta "Käyttöohjeet".)
Käynnistä astianpesukone	Avaa hana, sulje luukku. Kone aloittaa ohjelman noin 10 sekunnin kuluttua.
Ohjelman muuttaminen	<ol style="list-style-type: none"> 1. Käynnissä olevan ohjelman voi muuttaa vain, jos se on käynyt vain vähän aikaa. Muuten pesuaine on ehkä jo otettu käyttöön ja vesi poistettu. Siinä tapauksessa pesuainelokero on täytettävä uudelleen. 2. Avaa luukku 3. Paina ohjelmavalitsinta yli 3 sekuntia peruuttaaksesi käynnissä olevan ohjelman. 4. Valitse uusi ohjelma. 5. Käynnistä pesukone uudelleen. <div style="border: 1px solid black; padding: 5px; margin-top: 10px;"> <p>VAROITUS! Avaa luukku varovasti. Varo kuumaa höyryä, kun avaat luukun.</p> </div>
Unohtuneen tiskin lisääminen koneeseen.	<ol style="list-style-type: none"> 1. Avaa luukku vähän pysäyttääksesi astianpesukoneen. 2. Kun huuhteluvartret eivät enää pyöri, voit avata luukun kokonaan. 3. Lisää unohtuneet astiat. 4. Sulje luukku, kone jatkaa toimintaa 10 sekunnin kuluttua. <div style="border: 1px solid black; padding: 5px; margin-top: 10px;"> <p>VAROITUS! Avaa luukku varovasti. Varo kuumaa höyryä, kun avaat luukun.</p> </div>
Jos laite on sammutettu kesken pesuohjelman.	Jos laite on sammutettu kesken pesuohjelman, on käynnistettäessä uudestaan valittava pesuohjelma uudelleen ja toimittava normaalin käynnistyksen mukaisesti.
Sammuta laite	Kun pesuohjelma on päättynyt, astianpesukoneen sumneri soi 8 kertaa ja sammuu sitten. Sammuta laite On/Off -virtakytkimestä.
Sulje hana, tyhjennä korit	Varoitus: Odota vähän aikaa (noin 15 minuuttia) ennen kuin tyhjennät koneen, jotta sinun ei tarvitse käsitellä astioita ja ruokailuvälineitä, kun ne ovat vielä kuumia ja alltiimpia särkymään. Astiat kuivuvat myös paremmin. Aloita tyhjentäminen alakorista.

3. KÄYTTÖOHJEET



TÄRKEÄÄ

Jotta saat astianpesukoneestasi parhaan hyödyn, lue kaikki käyttöohjeet ennen kuin käytät konetta ensimmäistä kertaa.

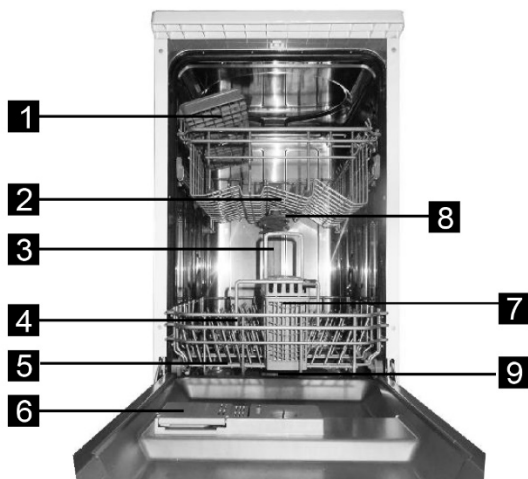
Ohjauspaneeli



1. Virtavallo: Palaa, kun virta on päällä.
2. Suolan ja huuhteluaineen merkkivalot: Syttyvät, kun suola- ja huuhteluainesäiliö on täytettävä
3. Viive-indikaattorit: näyttävät siirretyn aloituksen viiveen (3h/6h/9h)
4. Puolitäytön merkki : Palaa, kun puolitäyttö on valittu.
5. Ohjelman osoitin: Näyttää, minkä ohjelman olet valinnut.
6. Puolitäytön valintapainike: Puolitäytön valintaan veden- ja energiankulutuksen pienentämiseksi. (Puolitäytön voi valita vain Teho-, Normaali-, Eko-, Lasi- ja 90 minuutin pesuohjelmiin ja kun peset korkeintaan 5 hengen astiastoa.)
7. Viivepainike: Paina tätä, kun haluat siirtää pesuohjelman käynnistymään myöhemmin.
8. Ohjelmapainike: Valitse pesuohjelma painamalla tätä.
9. On/Off -virtakytkin: Kytkee virran päälle / pois.

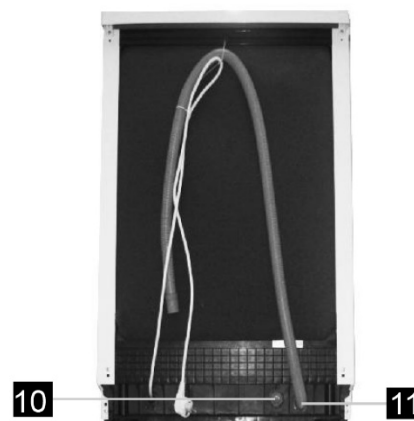
Astianpesukoneen kuvaus

Näkymä edestä



1. Kuppihylly
2. Yläkori
3. Sisäputki
4. Alakori
5. Suolasäiliö
6. Pesuaine-lokero

Näkymä takaa



7. Aterinkori
8. Huuhtelubarret
9. Suodattimet
10. Tulovesiliitin
11. Poistoputki

4. ENNEN ENSIMMÄISTÄ KÄYTTÖKERTAA

Ennen kuin käytät astianpesukonettasi ensimmäistä kertaa:

- A. Säädä vedenpehmennin
- B. Lisää 1,5 kg astianpesukonesuolaa ja täytä sitten suolasäiliö vedellä
- C. Täytä huuhteluainekotelo
- D. Lisää pesuaine

A. Vedenpehmennin

Vedenpehmennin on säädettävä manuaalisesti käyttäen veden kovuuden valintaa. Vedenpehmentimen on tarkoitus poistaa vedestä kivennäisiä ja suoloja, joilla olisi vahingollinen tai haitallinen vaikutus laitteen toimintaan.

Mitä enemmän vedessäsi on kivennäisaineita, sitä kovempaa se on.

Pehmennin pitää säätää oman alueesi veden kovuuden mukaan. Paikallisesta vesilaitoksesta saat tiedon oman alueesi veden kovuudesta.

Suolankäytön säätäminen

Astianpesukoneessa voi säätää suolamäärän kulutuksen käytetyn veden kovuuden mukaan. Tämän tarkoituksena on optimoida ja muokata suolankulutuksen tasoa käytettävän veden mukaan.

Säädä suolankulutus seuraavalla tavalla:

1. Avaa luukku, kytke kone päälle on/off-painikkeella;
2. Paina ohjelmapainiketta yli 5 sekuntia aloittaaksesi vedenpehmentimen säädön 60 sekunnin kuluessa koneen kytkemisestä päälle. (Suolan ja huuhteluaineen merkkivalot syttyvät ajoittain, kun ne tulevat asetustilaan);
3. Valitse paikalliseen veteen sopiva asetus painamalla ohjelmapainiketta. Asetus muuttuu seuraavassa järjestyksessä: H4→H5→H6→H1→H2→H3;
4. Poistu asetustilasta joko painamalla virtakytkintä tai odottamalla 5 sekuntia.

Veden kovuus				Valitsimen asento	Suolankulutus grammaa/ pesukerta	Autonomy (pesukertaa/1 kg)
°dH	°fH	°Clarke	mmol/l			
0~5	0~9	0~6	0~0.94	H1 (Pika)	0	/
6-11	10-20	7-14	1.0-2.0	H2 (90 min)	20	60
12-17	21-30	15-21	2.1-3.0	H3 (90 min, Pika)	30	50
18-22	31-40	22-28	3.1-4.0	H4 (Lasi)	40	40
23-34	41-60	29-42	4.1-6.0	H5 (Lasi, Pika)	50	30
35-55	61-98	43-69	6.1-9.8	H6 (Lasi, 90 min)	60	20

Huomautus: 1

1 dH=1.25 Clarke=1.78 fH=0.178mmol/l

dH: Saksalainen asteikko

fH: Ranskalainen asteikko

Clarke: Brittiläinen asteikko

Huomautus: 2

Tehdasasetus: H3 (EN 50242)

Ota yhteys paikalliseen vesilaitokseen saadaksesi tietää oman taloutesi veden kovuuden



Huomautus: Jos omassa koneessasi ei ole vedenpehmentintä, voit jättää tämän osan väliin.

VEDENPEHMENNIN

Veden kovuus vaihtelee eri paikoissa. Jos astianpesukoneessa käytetään kovaa vettä, astioihin ja ruokailuvälineisiin muodostuu jäämiä. Laite on varustettu erikoispehmentimellä, jonka suolasäiliö on suunniteltu erityisesti poistamaan kalkkia ja kivennäisiä vedestä.

B. Suolan annostelu vedenpehmentimeen

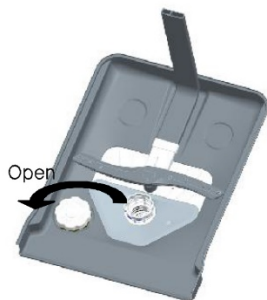
Käytä aina astianpesukoneelle tarkoitua suolaa.

Suolasäiliö sijaitsee alakorin alla, ja se pitää täyttää seuraavalla tavalla:

Varoitus!

- Käytä ainoastaan erityisesti astianpesukoneelle tarkoitua suolaa! Kaikki muut suolat, joita ei ole suunniteltu erityisesti astianpesukoneille – etenkin pöytäsuola – vahingoittavat vedenpehennintä. Sopimattoman suolan käytöstä johtuvien vahinkojen sattuessa, valmistaja ei anna mitään takuuta eikä vastaa aiheutuneista vahingoista.
- Lisää suolaa vain aina juuri ennen täyden pesuohjelman käyttämistä. Tämä estää mahdollisesti yllikäykkyneen suolaveden tai suolarakeiden jäämisen pitkäksi ajaksi koneen pohjalle, mikä voisi aiheuttaa korroosiota.

1



2



- A. Kun alakori on poistettu, kierrä suolasäiliön korkki auki ja irrota se **(1)**.
- B. Aseta suppilon (mukana) pää aukkoon ja kaada sinne noin 1,5 kg astianpesukonesuolaa **(2)**.
- C. Täytä suolasäiliö maksimirajaan asti vedellä. On normaalia, että pieni määrä vettä tulee ulos suolasäiliöstä.
- D. Kun olet täyttänyt säiliön, kierrä korkki tiukasti takaisin.
- E. Suolan merkkivalo sammuu, kun säiliö on täytetty suolalla
- F. Välittömästi suolan lisäämisen jälkeen pitäisi käynnistää pesuohjelma (suosittelemme lyhyen ohjelman käyttöä). Muuten suolavesi voi vahingoittaa suodatusjärjestelmää, pumppua tai jotain muuta koneen tärkeää osaa. Se ei kuulu takuun piiriin.



Huomautus:

1. Suolasäiliö täytyy täyttää vain kun suolan merkkivalo syttyy ohjauspaneeliin. Suolan varoitusvalo saattaa silti olla päällä, vaikka suolasäiliö on täytetty, riippuen siitä kuinka hyvin suola liukenee. Jos ohjauspaneelissa ei ole suolan merkkivaloa (joissain malleissa), voit arvioida suolan täyttötarpeen käytettyjen pesukertojen määrän perusteella.
2. Jos suolaa on roiskunut yli, poista se käyttämällä huuhtelu- tai pikaohjelmaa.

C. Huuhteluainesäiliön täyttäminen

Huuhteluainesäiliö

Huuhteluaine vapautuu viimeisen huuhtelun aikana, jotta vesi ei pääse muodostamaan astioihin pisaroita, jotka voivat jättää täpliä ja raitoja. Se parantaa myös kuivumista helpottamalla veden valumista astioista. Astianpesukoneesi on suunniteltu käyttämään nestemäistä huuhteluainetta. Huuhteluainesäiliö sijaitsee luukun sisäpuolella pesuainelokeron vieressä. Täytä säiliö avaamalla korkki ja kaatamalla huuhteluainetta säiliöön, kunnes nestetason mittari muuttuu täysin mustaksi. Säiliön tilavuus on noin 110 ml.

Huuhteluaine

Huuhteluaine lisätään automaattisesti viimeisen huuhtelun aikana varmistamaan perusteellinen huuhtelu ja kirkas kuivaustulos.

Varoitus!

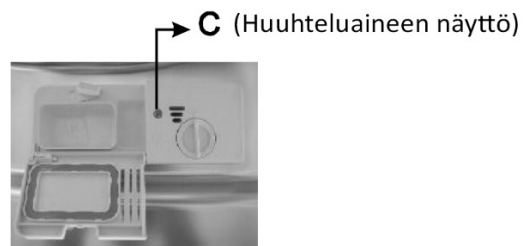
Käytä vain merkkituotteita astianpesukoneen huuhteluaineena. Älä koskaan täytä säiliötä muilla aineilla (esim. astianpesukoneen puhdistusaineella, nestemäisellä pesuaineella tms.). Ne vahingoittavat konetta.

Milloin huuhteluainetta pitää lisätä

Silloinkin, kun ohjauspaneelin huuhteluaineen merkkivalo ei pala, voit aina arvioida määrän korkin vieressä olevan optisen näytön "C" väristä. Kun huuhteluainesäiliö on täynnä, sen näyttö on täysin musta. Mustan pisteen koko pienenee sitä mukaa kuin huuhteluaine vähenee. Sinun ei koskaan pidä antaa huuhteluaineen tason laskea alle neljännekseen.

Kun huuhteluaine vähenee, mustan pisteen koko huuhteluaineen määrän näytöllä muuttuu seuraavasti:

<input type="radio"/>	Täysi
<input type="radio"/>	3/4
<input checked="" type="radio"/>	Puolitäysi
<input type="radio"/>	1/4 - Pitää täyttää, jotta astioihin ei jää laikkuja
<input type="radio"/>	Tyhjä



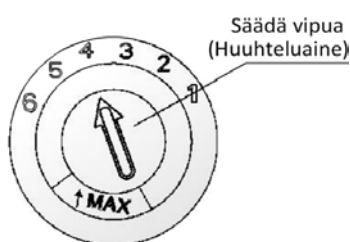
1. Avaa säiliö kääntämällä korkkia vastapäivään (vasen kuva) ja nosta se pois.
2. Kaada huuhteluainetta varovasti sisään. Vältä ylitäyttöä.
3. Sulje korkki kohdistamalla se "open"-nuoleen ja kääntämällä kiinni myötäpäivään (oikea kuva).



Huomautus:

Pyyhi pois kaikki ylivuotanut huuhteluaine imukykyisellä liinalla, jotta vältetään liika vaahtoaminen seuraavan pesun aikana. Älä unohda laittaa korkkia kiinni ennen kuin suljet koneen luukun.

Huuhteluaineen annostelijan säätäminen



Huuhteluaineen annostelijalla on kuusi tai neljä eri asetusta. Aloita aina annostelijan asetuksella "4". Jos laikut tai huono kuivaustulos ovat ongelmia, lisää huuhteluaineen annostelua irrottamalla annostelijan kansi ja kääntämällä vipu asentoon "5". Jos astiat eivät edelleenkään kuivu kunnolla tai niihin jää laikkuja, säädä annostusta seuraavalle korkeammalle tasolle, kunnes astiasi ovat kirkkaita. Suositeltava asetusta on "4". (Tehdasetus on "4").



Huomautus: Lisää annostusta, jos astioissa on pesun jälkeen vesi- tai kalkkitahroja; vähennä, jos astioissasi on tahmeita valkoisia tahroja tai lasissa ja veitsenterillä sinertävää kalvoa.

D. Pesuaineen annostelu

Pesuaineen kemialliset aineosat ovat välttämättömiä, jotta kaikki lika irtoaa, hajoaa ja poistuu astianpesukoneesta. Suurin osa kaupallisista laadukkaista astianpesusaineista sopii tähän tarkoitukseen.

Varoitus!

Pesuaineen oikea käyttö:

Käytä ainoastaan erityisesti astianpesukonekäyttöön tehtyä pesuainetta. Pidä aine puhtaana ja kuivana. Älä laita jauhemaista pesuainetta koneeseen etukäteen, ennen kuin olet valmis käynnistämään koneen.

Konepesuaineet

Pesuaineita on kolme eri tyyppiä;

1. Fosfaattia ja klooria sisältävät
2. Fosfaattia mutta ei klooria sisältävät
3. Ilman fosfaattia ja klooria

Yleensä uudet jauhemaiset konepesuaineet eivät sisällä fosfaattia. Niinpä fosfaatin antama vedenpehmennys puuttuu. Näitä käytettäessä suosittelemme täyttämään suolasäiliöön suolaa silloinkin kun veden kovuus on vain 6 °dH. Jos fosfaatitonta pesuainetta käytetään kovassa vedessä, astioihin ja laseihin jää usein valkoisia laikkuja. Silloin kannattaa käyttää enemmän pesuainetta, jotta päästäisiin parempaan tulokseen. Kloorittomat pesuaineet valkaisevat vain vähän. Voimakkaat ja värilliset tahrat eivät irtoa kokonaan. Siinä tapauksessa kannattaa käyttää korkeampaa lämpötilaa.

Pesuainetiivisteet

Pesuaineet voidaan kemiallisen koostumuksensa perusteella jakaa kahteen perustyyppiin:

- Perinteiset emäksiset pesuaineet, joissa on syövyttäviä aineita
- Matala-alkaliinipitoiset pesuaineet, joissa on luonnollisia entsyymejä

Pesuainetabletit

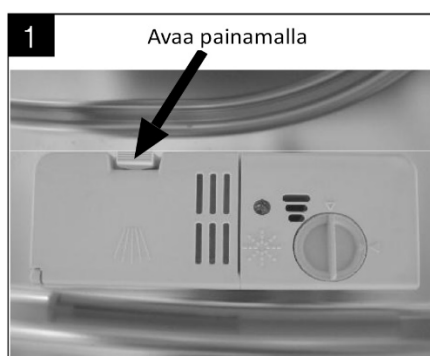
Eri merkkiset pesuainetabletit liukenevat eri nopeudella. Tämän takia jotkut pesuainetabletit eivät ehdi liueta ja kehittää täyttä tehoaan lyhyiden ohjelmien aikana. Käytä siis pesuaine-tablettien kanssa pidempiä pesuohjelmia, jotta pesuainejäämät poistuvat varmasti.

Pesuainekotelo

Pesuainekotelo on täytettävä uudelleen ennen jokaisen pesuohjelman alkua noudattaen pesuohjelmataulukon ohjeita. Astianpesukoneesi käyttää vähemmän pesu- ja huuhteluainetta kuin perinteinen tiskikone. Yleisesti vain yksi ruokaluskallinen pesuainetta riittää normaaliin pesuun.

Pahemmin likaantuneet astiat tarvitsevat enemmän pesuainetta. Lisää pesuaine aina juuri ennen koneen käynnistystä, muuten se voi kostua eikä liukene kunnolla.

Käytettävän pesuaineen määrä



**Huomautus:**

- Jos kansi on kiinni: paina vipua. Kansi aukeaa.
- Lisää pesuaine aina juuri ennen pesuohjelman käynnistämistä.
- Käytä ainoastaan merkkituotteita.

**VAROITUS!**

Konepesuaine on syövyttävää!

Pidä se varmasti poissa lasten ulottuvilta.

Pesuainekotelon täyttö

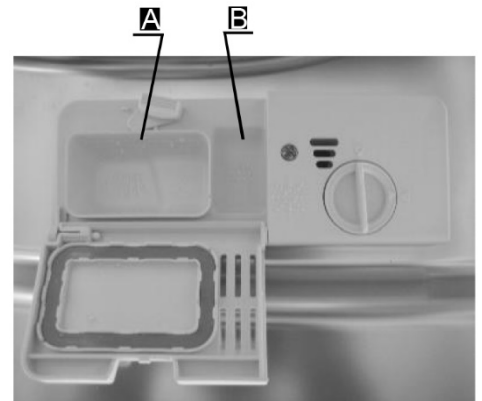
Täytä pesuainekotelo konepesuaineella. Merkinnyt ilmaisevat annostusmäärää, alla kuvatun mukaisesti.

- A.** Laita pääohjelman pesuaine tänne.
- B.** Laita esipesuohjelman pesuaine tähän.

Huomioi pakkaukseen merkityt valmistajan annostelu- ja säilytys-suositukset.

Sulje kansi painaen sitä, kunnes se napsahtaa kiinni.

Jos astiat ovat kovin likaiset, laita lisäannos pesuainetta esipesulokeroon. Tämä pesuaine tehoaa esipesuvaiheen aikana.

**Huomautus:**

Löydät tietoja yksittäisen ohjelman pesuainetta koskevista yksityiskohdista sivulta 15.

Huomaa, että veden likaantumisesta riippuen määrä voi olla erilainen.

Noudata valmistajan pesuainepakkaukseen merkitsemiä ohjeita.

5. Tiskin valmistelu ja koneen täyttäminen

Suositus

- Osta mieluiten välineitä, jotka on merkitty konepesun kestäviksi.
- Käytä mietoja pesuaineita, joita on kuvattu "astioille lempeäksi". Hae tarvittaessa lisätietoa pesuainevalmistajilta.
- Valitse erikoisastioille pesuohjelma, jonka lämpötila on mahdollisimman matala.
- Vahinkojen välttämiseksi: älä ota lasia ja ruokailuvälineitä pesukoneesta heti ohjelman päätyttyä.

Seuraavien aterimien / astioiden pesusta

Eivät sovi konepesuun

- Aterimet puisin, sarveis- tai helmiäiskahvoin
- Muoviastiat, jotka eivät ole kuumankestäviä
- Vanhemmat aterimet, joiden liimatut osat eivät ole lämmönkestäviä.
- Liimatut ruokailuvälineet tai astiat
- Tina- ja kupariastiat
- Kristallilasit
- Ruostuvat teräsastiat
- Puuvadit
- Synteettisestä kuidusta valmistetut astiat

Ovat rajoitetusti sopivia

- Jotkut lasit voivat samentua monen konepesukerran seurauksena
- Hopea ja alumiiniosilla on taipumus värjäytyä konepesussa.
- Lasitetut kuviot saattavat himmetä, jos niitä konepestään usein

Suosituksat astianpesukoneen täyttöön ja tyhjennykseen

(Jotta astianpesukone olisi mahdollisimman tehokas, noudata näitä täyttöohjeita. Korien ja aterinkorin ominaisuudet ja ulkonäkö voivat vaihdella malliston mukaan.)

Kaavi pois kaikki suuremmat ruokajäämät. Liota kiinnipalaneet ruokajäämät pannuista. Astioita ei tarvitse huuhdella juoksevan veden alla.

Aseta astiat astianpesukoneeseen seuraavalla tavalla:

1. Kupit, lasit, kattilat, pannut ja muut koverat astiat asetetaan koneeseen ylösalaisin.
2. Kaarevat astiat tai astiat, joissa on syvennys laitetaan niin, että vesi pääsee valumaan pois.
3. Kaikki astiat asetetaan turvallisesti niin, että ne eivät pääse kallistumaan.
4. Kaikki välineet asetetaan niin, etteivät ne estä suihkuvarsien vapaata pyörimistä pesun aikana.



Huomautus: Hyvin pieniä esineitä ei pidä pestä astianpesukoneessa, koska ne voivat helposti pudota koreista.

- Laita ontot esineet kuten kupit, lasit, pannut jne. avoin puoli alaspäin niin, ettei vesi kerääny astiaan tai koveraan pohjaan.
- Lautaset ja aterimet eivät saa olla toistensa sisällä tai peittää toisiaan. Vältä vahingot asettamalla lasit irti toisistaan.
- Aseta suuret ja vaikeasti puhdistettavat astiat alakoriin.
- Yläkori on tarkoitettu aremmille ja kevyemmille astioille, kuten lasille, kahvi- ja teekupeille.
- Pitkäteräiset, pystyyn asetetut veitset ovat potentiaalinen vaara!
- Pitkät ja/tai terävät esineet kuten leikkuuveitset on asetettava yläkoriin vaaka-asentoon.
- Älä täytä astianpesukonettasi liian täyteen. Tämä on tärkeää hyvien tulosten ja järkeväen energiankulutuksen takia.

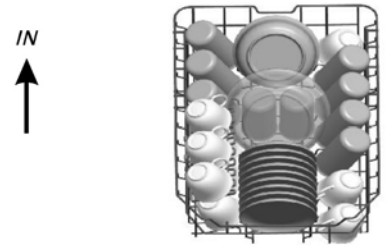
Astianpesukoneen tyhjentäminen

Estääksesi vettä tippumasta yläkorista alakorin astioille, suosittelemme, että tyhjennät ensin alakorin ja vasta sen jälkeen yläkorin.

Normaali täyttömalli

A. Yläkorin täyttäminen

Yläkori on suunniteltu aremmille ja kevyemmille astioille, kuten lasille, kahvi- ja teekupeille ja vadeille sekä lautasille, pienille kulhoille ja matalille pannuille (kunhan ne eivät ole liian likaisia). Aseta astiat ja keittoastiat niin, että vesisuihku ei liikuta niitä.



B. Alakorin täyttäminen

Suosittelomme, että sijoitat suuret ja vaikeammin puhdistettavat astiat alakoriin, esim. kattilat, pannut, kannet, tarjoiluvadit ja kulhot, kuten alla olevassa kuvassa esitetään. On suositeltavaa laittaa tarjoiluastiat ja kannet korien sivulle, jotta yläsuihkuvarsi pääsee vapaasti pyörimään.

Suurin sallittu halkaisija pesuainekotelon eteen sijoitettaville lautasille on 19 cm. Silloin ne eivät estä pesuainekotelon aukeamista.

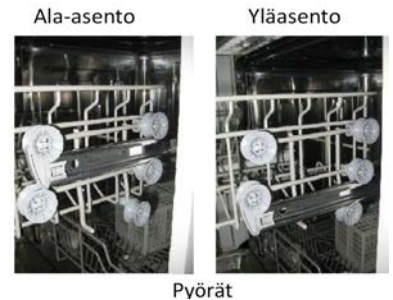


Muistathan että:

- Kattilat, kannut, tarjoilukulhot jne. asetetaan aina nurinpäin.
- Syvä kulhot ja kattilat pitää asettaa kallelleen, jotta vesi pääsee virtaamaan ulos.
- Alakorissa on kääntyvät lautaspidikkeet. Alaskäännettyinä ne antavat enemmän tilaa kulhoille ja kattiloille.

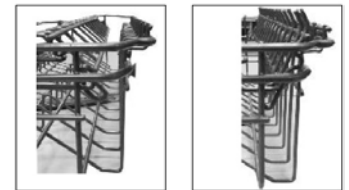
1. Yläkorin korkeuden säätö

Yläkorin korkeus voidaan helposti säätää korkeampien astioiden sovittamiseksi joko ylä- tai alakoriin. Yläkorin korkeutta säädetään työntämällä sen pyörät kiskolle toiseen korkeuteen.



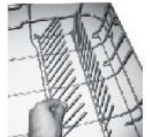
2. Kuppihyllyjen kääntäminen

Kuppien parempaa asettelua varten, voi pidikkeet kääntää alas alla olevan kuvan osoittamalla tavalla.



3. Alakorien piikkien kääntäminen

Astioiden ja pannujen sijoittelun helpottamiseksi piikit voidaan taittaa alas alla olevan kuvan mukaisesti.



4. Aterinkorin täyttäminen

Aseta ruokailuvälineet aterinkoriin sopivaan asentoon erilleen toisistaan ja varmista, etteivät lusikat ja haarukat ole toistensa pesässä, tämä saattaa heikentää pesutuloksen.

Saadaksesi korkealaatuisen pesutuloksen aseta hopeiset aterimet koriin varmistaen:

- etteivät ne ole pesässä yhdessä.
- että ne on asetettu teräpuoli ylöspäin
- pitkät välineet keskelle.



VAROITUS!

Älä anna minkään esineen mennä korin pohjan läpi. Aseta terävät välineet terävä pää alaspäin!



6. Pesuohjelman käynnistäminen

Pesuohjelmataulukko



Huomautus: Tarkoittaa: Huuhteluainelokeroon lisättävä huuhteluaine.

Ohjelma	Ohjelman valintatiedot	Ohjelman kulku	Pesuaine esi- /pääpesu	Ohjelman kesto (min)	Sähkö (kWh)	Vesi (l)	Huuhteluaine
Tehopesu 	Hyvin likaisille astioille ja normaalisti likaantuneille kattiloille ja pannuille ja astioille, joihin lika on kuivunut.	Esipesu (50°C) Pesu (60°C) Huuhtelu Huuhtelu Huuhtelu (70°C) Kuivaus	<u>3/22g</u> 1 kpl	165	1.4	16.5	
Normaali 	Normaalisti likaantuneelle tiskille, kuten vadeille, lautasille, laseille ja kevyesti likaantuneille kattiloille.	Esipesu(45°C) Pesu (55 °C) Huuhtelu Huuhtelu (65 °C) Kuivaus	<u>3/22g</u> 1 kpl	175	1.1	13	
ECO (* EN 5024 2)	Tämä vakio-ohjelma sopii normaali-likaisten astioiden pesuun ja on tehokkain ohjelma yhdistetyn energian ja veden kulutuksen kannalta tämäntyyppisille astiastoille. Sekä normaalisti likaantuneille, jo kuivahtaneille kattiloille, pannuille, astioille jne.	Esipesu Pesu (45 °C) Huuhtelu(65°C) Kuivaus	<u>3/22g</u> 1 kpl	192	0.75	9	
Lasit 	Kevyesti likaantuneille fajanssille ja laseille	Esipesu Pesu(40°C) Huuhtelu Huuhtelu(60°C) Kuivaus	<u>3/22g</u> 1 kpl	125	0.75	13.5	
90 min 90 min	Kevyesti likaantuneelle tiskille, joka ei vaadi erinomaista kuivaustehoa.	Pesu(65°C) Huuhtelu Huuhtelu (65°C) Kuivaus	<u>25g</u> 1 kpl	90	1.15	11.5	
Pikapesu 	Lyhyempi pesu kevyesti likaantuneelle tiskille ja pikapesu	Pesu (45°C) Huuhtelu (50 °C) Huuhtelu (55 °C)	20g	30	0.7	10	



Huomautus:

*EN 50242 : Tämä on testausohjelma. Vertailutestin EN 50242 mukaiset tiedot ovat seuraavat:

- Tilavuus: 10 hengen astiasto
- Yläkorin sijoitus: alemmassa asennossa Huuhteluaineen asetus: 6
- P₁: 0,49W; P₀: 0,45 W.

Laitteen käynnistäminen

Pesuohjelman aloittaminen

1. Vedä ala- ja yläkori ulos, täytä kone ja työnnä korit takaisin.
Suosittelemme täyttämään alakorin ensin, sen jälkeen yläkorin (katso osiota "Astianpesukoneen täyttäminen").
Lisää pesuaine (katso osiosta "Suola, pesu- ja Huuhteluaine").
2. Laita pistoke pistorasiaan; virtaliitäntä 220-240 V ac /50 HZ, sulake on 10A 250V ac.
3. Varmista, että hana on täysin auki.
4. Avaa luukku, paina virtakytkintä, jolloin ON/OFF valo syttyy.
5. Paina ohjelmapainiketta, ohjelma vaihtuu tässä järjestyksessä: Tehopesu -> Normaali -> EKO -> Lasit ->90 min -> Pika;
Kun ohjelma on valittu, sitä vastaava valo syttyy. Sulje sitten luukku, ohjelma käynnistyy.

Pesuohjelman muuttaminen kesken pesun

Lähtökohta:

- Käynnissä olevan ohjelman voi muuttaa vain, jos se on käynyt vain vähän aikaa. Muuten pesuaine on ehkä jo otettu käyttöön ja kone on poistanut pesuveden. Siinä tapauksessa pesuainelokero on täytettävä uudelleen (katso kappaletta "Pesuaineen annostelu").
- Avaa luukku, paina ohjelmavalitsinta yli 3 sekuntia, kone menee valmiustilaan ja silloin voit muuttaa ohjelman haluamaasi (katso kappaletta "Pesuohjelman aloittaminen"...).



Huomautus:

Jos avaat luukun pesuohjelman aikana, kone pysähtyy. Ohjelmavalo lakkaa vilkkumasta ja summeri soi kerran minuutissa, kunnes suljet luukun. Kone jatkaa työskentelyään 10 sekunnin kuluttua siitä, kun olet sulkenut luukun.

Unohditko lisätä astian?

Unohtunut astia voidaan lisätä milloin tahansa ennen kuin pesuainesäiliön aukeaa.

1. Avaa luukku raolleen.
2. Kun huuhtelutarret lakkaavat pyörimästä, voi avata sen kokonaan.
3. Lisää unohtuneet astiat koneeseen.
4. Sulje luukku
5. Astianpesu kone jatkaa toimintaa 10 sekunnin kuluttua.

Pesuohjelman päätyttyä

Kun pesuohjelma on päättynyt, astianpesukoneen summeri soi 8 sekuntia ja sammuu sitten. Sammuta laite On/Off -virtakytkimestä. Sulje hana ja avaa sitten astianpesukoneen luukku.

Odota vähän aikaa (noin 15 minuuttia) ennen kuin tyhjennät koneen, jotta sinun ei tarvitse käsitellä astioita ja ruokailuvälineitä, kun ne ovat vielä kuumia ja alttiimpia särkymään. Astiat myös kuivuvat paremmin.

Astianpesukoneen sammuttaminen

Kun ohjelmavalo palaa, mutta ei vilku, vain silloin ohjelma on päättynyt.

1. Avaa luukku. Sammuta astianpesukone painamalla ON / OFF-virtakytkintä.
2. Sulje vesihana!

Avaa ovi varovasti

Kuumat astiat särkyvät helposti. Astioiden pitää antaa jäähtyä noin 15 minuuttia ennen kuin otat ne koneesta. Avaa astianpesukoneen luukku, jätä se auki ja odota muutama minuutti ennen astioiden poistamista. Näin ne jäähtyvät ja kuivaus paranee.

Astianpesukoneen tyhjennys

On aivan normaalia, että astianpesukone on sisältä märkä.

Tyhjennä alakori ensin ja sitten yläkori. Näin vältetään veden tiputtaminen ylemmästä korista alempaan.



VAROITUS!

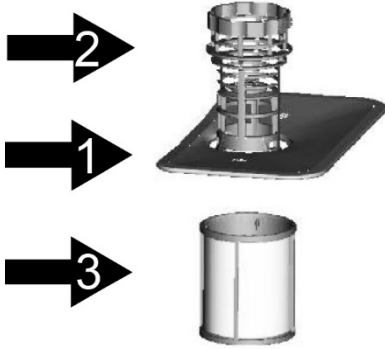
On vaarallista avata luukkua kesken pesuohjelman, koska kuuma höyry voi polttaa sinua.

7. Huoltaminen ja puhdistus

Suodatinjärjestelmä

Suodatin estää suurempien ruokajäämien tai muiden esineiden pääsyn pumpun sisään. Jätteet voivat tukkia suodattimen, ja siksi ne on poistettava.

Suodatinjärjestelmä koostuu karkeasuodattimesta, litteästä suodattimesta (pääsuodatin) ja mikrofiltteristä (hienosuodatin).



Pääsuodatin 1

Alemman suihkuvarren erikoissuihku jauhaa tähän suodattimeen jääneet ruoka- ja likajäänteet ja huuhtelee ne viemäriin.

Karkea suodatin 2

Suuremmat esineet, kuten luun- tai lasinsirpaleet, jotka voivat tukkia suodattimen, jäävät kiinni karkeasuodattimeen. Suodattimeen tarttuneiden kappaleiden poistamiseksi purista varovasti tämän suodattimen yläreunan vipuja ja nosta se ulos.

Mikrosuodatin 3

Tämä suodatin pitää lika- ja ruokajäämät suodattimessa ja estää niitä tarttumasta astioihin uudestaan pesun aikana.

Suodatinkokoonpano

Suodatin poistaa tehokkaasti ruoan hiukkaset pesuvedestä, jolloin vesi voidaan käyttää uudelleen pesun aikana. Parhaan suorituskyvyn ja tuloksen varmistamiseksi suodatin on puhdistettava säännöllisesti. Tästä syystä kannattaa poistaa suodattimeen jääneet suurimmat ruokajäämät jokaisen pesun jälkeen huuhtelemalla lieriömäinen suodatin ja laippa juoksevan veden alla. Irrota suodatinosa vetämällä laipan kahvasta ylöspäin.



VAROITUS!

- Astianpesukonetta ei koskaan saa käyttää ilman suodattimia!
- Huonosti paikalleen asetettu suodatin voi heikentää laitteen suorituskykyä ja vahingoittaa pestäviä astioita.

1



Vaihe 1: Käännä suodatinta vastapäivään

2



Vaihe 2: Nosta



Huomautus:

Kun teet näin vaiheesta 1 vaiheeseen 2, suodatinjärjestelmä poistetaan; Kun seuraat sitä vaiheesta 2 vaiheeseen 1, suodatinjärjestelmä asennetaan.

Huomautukset:

- Tarkista jokaisen pesukerran jälkeen, onko suodattimessa roskia, jotta vältät tukkeumat.
- Kääntämällä karkeasuodattimen auki, voit poistaa suodatinjärjestelmän. Poista kaikki ruokajäämät ja puhdista suodattimet juoksevan veden alla.



Huomautus: Koko suodatinkokoonpano pitää puhdistaa kerran viikossa.

Suodattimien puhdistus

Käytä tiskiharjaa karkea- ja hienosuodattimien puhdistukseen. Kokoa suodatinosat uudelleen (katso sivu 16) ja aseta ne uudelleen astianpesukoneeseen paikalleen ja paina alas.



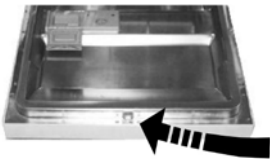
VAROITUS!

Älä kopauttele suodattimia puhdistaussasi niitä. Muuten suodattimet voivat vääntyä ja astianpesukoneen suorituskyky heikentyä.

Huolehdi astianpesukoneestasi

- Ohjauspaneeli voidaan puhdistaa kevyesti kostutetulla liinalla.
- Pidä huoli, että kuivaat sen perusteellisesti pesun jälkeen.
- Ulkopinnat: käytä laitteelle sopivaa hyvälaatuisia kiillotusainetta.
- Älä koskaan käytä teräviä esineitä, hankaustyynyjä tai voimakkaita puhdistusaineita mihinkään astianpesukoneen osaan.

Luukun puhdistaminen



Puhdista luukun reunat käyttäen vain pehmeää ja kosteaa hoitoliinaa. Jotta vältät veden tunkeutumisen luukun lukkoon ja sähkökomponentteihin, älä käytä minkäänlaista pesusuihketta.



VAROITUS!

- Älä koskaan käytä pesusuihkeitä ovipaneelin puhdistamiseen ovi-paneelia, koska ne voivat vahingoittaa luukun lukkoa ja sähköisiä osia.
- Hankaavia aineita tai joitakin paperipyyhkeitä ei saa käyttää, koska ne saattavat naarmuttaa tai jättää tahroja ruostumattomaan teräspintaan.

Talviolosuhteet

Suojaa astianpesukoneesi jäätymiseltä talvella. Toimi näin jokaisen pesun jälkeen:

1. Katkaise astianpesukoneen virransaanti virtalähteestä.
2. Sulje hana ja irrota tulovesiletku koneen tulovesiliitännästä.
3. Valuta vesi pois letkusta ja tulovesiliitännästä. (Käytä astiaa veden keräämiseen.)
4. Liitä tulovesiletku takaisin tulovesiliitännäänsä.
5. Irrota suodatin altaan pohjasta ja käytä sientä veden imeyttämiseen altaasta.



Huomautus: Jos koneesi ei toimi jäätymisen takia, ota yhteys valtuuttuun huoltoon.

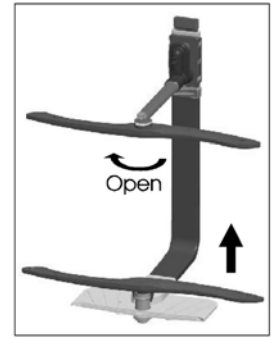
Suihkuvarsien puhdistaminen

Pese suihkuvarret säännöllisesti, sillä kovan veden kemikaalit tukkivat suihkuvarsien suuttimet ja laakerit.

Irrota ylempi suihkuvarsi pitämällä kiinni mutterista, kiertämällä vartta myötäpäivään ja vetämällä irti.

Irrota alempi suihkuvarsi vetämällä sitä ylöspäin.

Pese varret lämpimässä pesuainevedessä ja käytä pehmeää harjaa suuttimien puhdistamiseen. Aseta ne huuhtelun jälkeen huolellisesti paikoilleen.



Miten pidät astianpesukoneesi kunnossa

- **Jokaisen pesun jälkeen**
Sulje hana jokaisen pesun jälkeen ja jätä koneen luukku vähän raolleen, jotta kosteus ja hajut eivät jää koneen sisään.
- **Irrota pistoke pistorasiasta**
Ennen kuin puhdistat tai huollat konetta, irrota aina pistoke pistorasiasta.
- **Ei liuottimia tai hankaavia puhdistusaineita**
Kun puhdistat astianpesukoneen ulkopuolta ja kumiosia, älä käytä liuottimia tai hankaavia tuotteita. Käytä ainoastaan kuumaan saippuavesiliuokseen kastettua liinaa. Käytä sisäpuolen läikkien ja tahrojen poistamiseen kostutettua liina ja hieman etikkaa tai erityisesti astianpesukoneille tarkoitettua puhdistusainetta.
- **Kun konetta ei käytetä pitkään aikaan**
Suosittelemme, että käytät pesuohjelman kone tyhjänä ja irrotat sitten pistokkeen pistorasiasta, suljet hanan ja jätät laitteen luukun raolleen. Tämä auttaa luukun tiivisteitä kestämään pidempään ja estää hajujen muodostumisen koneen sisälle.
- **Laitteen siirtäminen**
Jos laitetta pitää siirtää, yritä pitää se pystyasennossa. Koneen voi asettaa selälleen, jos se on ehdottoman välttämätöntä.
- **Tiivisteet**
Yksi niistä tekijöistä, jotka aiheuttavat hajuja astianpesu-koneessa on tiivisteisiin jääneet ruoantähteet. Säännöllinen puhdistus kostealla sienellä estää hajujen syntymisen.

8. Asennusohjeet



Huomio: Putkien ja sähkölaitteiden asennukset tulisi teettää ammattilaisilla.



VAROITUS!



Sähköiskun vaara. Katkaise sähkövirta ennen astianpesukoneen asennusta. Päällä oleva virta voi aiheuttaa kuoleman tai sähköiskun.

Asennuksen valmistelu

Astianpesukoneen asennustilan tulee olla lähellä olemassa olevaa tulovesiliitännää ja poistoviemäriä sekä sähkövirtaa. Allaskaapin toinen sivu on valittava astianpesukoneen tyhjennys- ja tulovesiletkun ja liittämiseen. Huomaa: tarkista mukana toimitetut asennusvarusteet (koukku kalusteovelle, ruuvit).

Ole hyvä ja lue asennusohjeet huolellisesti.

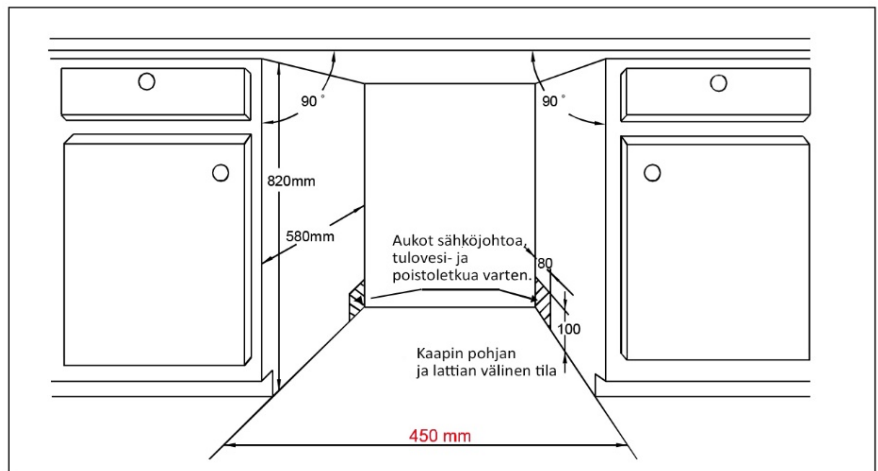
Piirustus kalustemitoista ja astianpesukoneen asennuspaikasta. Valmistelut on tehtävä ennen kuin astianpesukone siirretään paikalleen.

1. Valitse astianpesukoneelle paikka läheltä allasta helpottaaksesi tulo- ja poistovesiletkun asennusta (katso kuvaa 1).
2. Jos astianpesukone asennetaan kaapiston kulmaan, on jätettävä tilaa (kuvan 2 mukaisesti) luukun avaamista varten.

Kuva 1

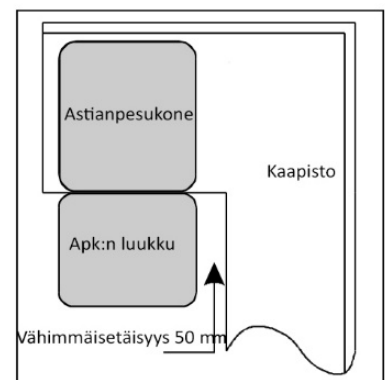
Aukon mitat

Alle 5 mm apk:n yläosan ja kaapiston ja uloimman kaappiin linjatun oven välille.



Kuva 2

Vähimmäistila avoimelle luukulle.



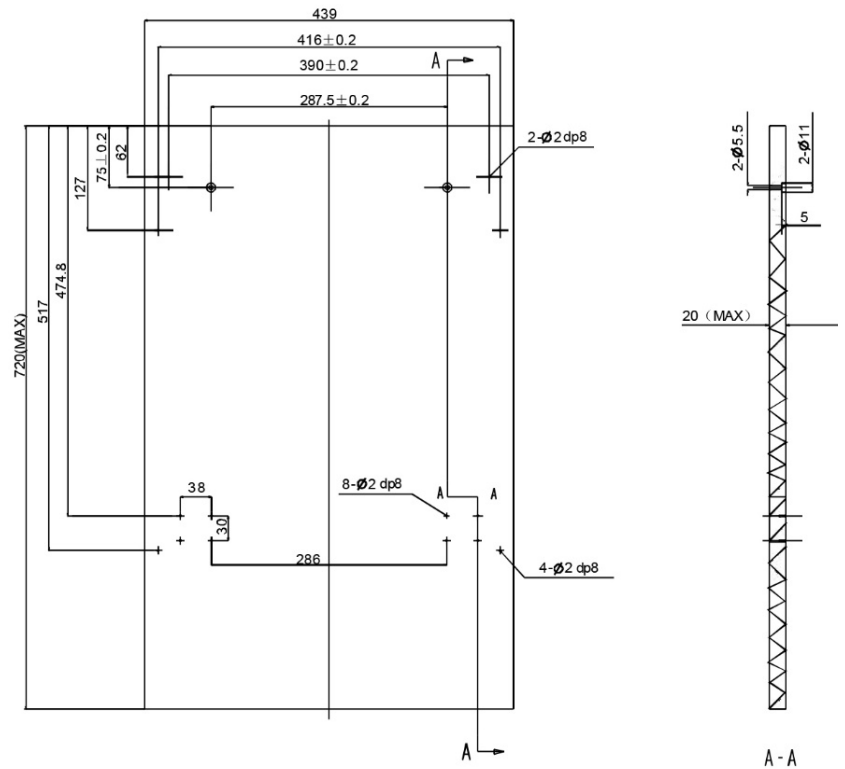
Kalusteoven mitat ja asennus

1. Kalusteovi voidaan käsitellä noudattaen piirroksessa annettuja mittoja.

Kuva 3

Apk:n peiteovi on käsiteltävä kaavion mittoja noudattaen.

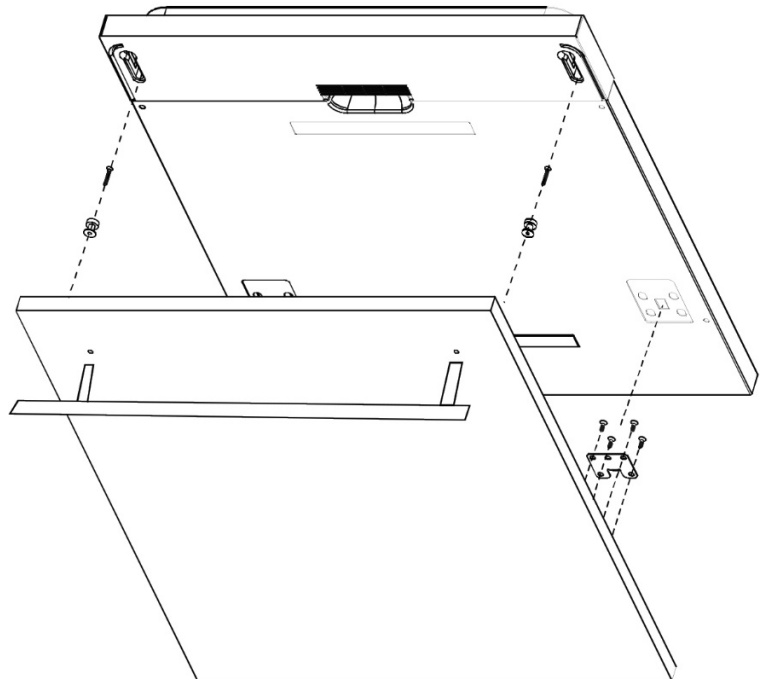
(Mittayksikkö: mm)



2. Kiinnitä koukku puiseen peiteoveen ja työnnä ne astianpesukoneen luukussa oleviin koloihin (kuva 4a). Kun peiteovi on kohdennettu, kiinnitä se apk:n luukkuun ruuveilla ja pulteilla (kuva 4b).

Kuva 4a

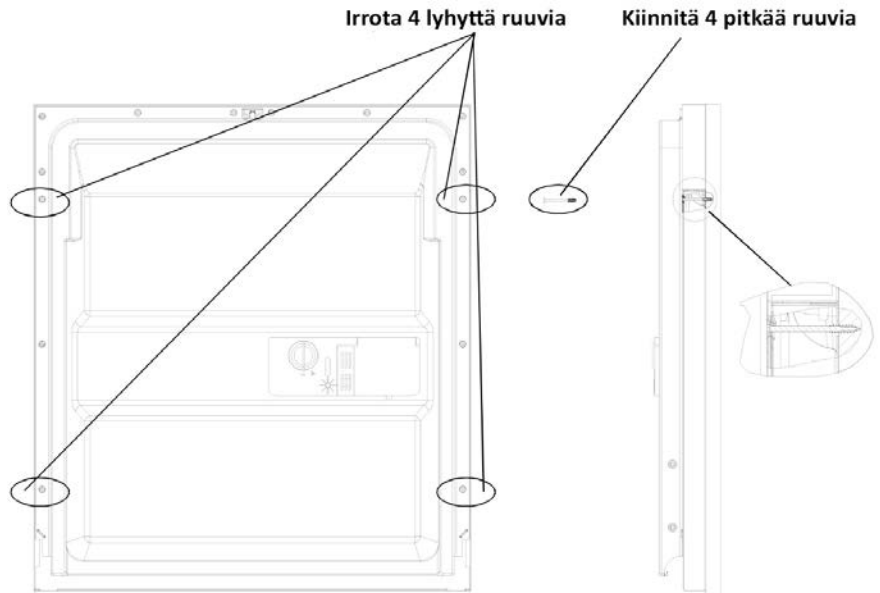
Peiteoven asennus



Kuva 4b

Puisen peiteoven asennus

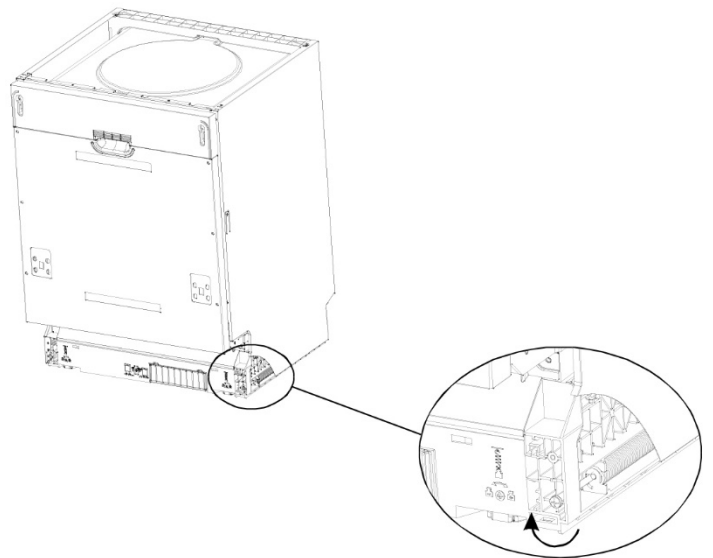
1. Irrota neljä lyhyttä ruuvia
2. Kiinnitä neljä pitkää ruuvia



Luukun jousen kireyden säätäminen

Luukun jouset on asetettu tehtaalla oikeaan kireyteen ovipaneelia varten. Kun olet asentanut kalusteoven, sinun on säädettävä luukun jousen kireys. Kierrä säätöruuvia säätääksesi teräsvaijeria kireämmälle tai löysemmälle (katso kuva 5).

Oven jousen kiristys on oikein, kun ovi pysyy vaakatasossa täysin avatussa asennossa, mutta nousee sulkeutumaan kevyesti sormella nostamalla.



Kuva 5

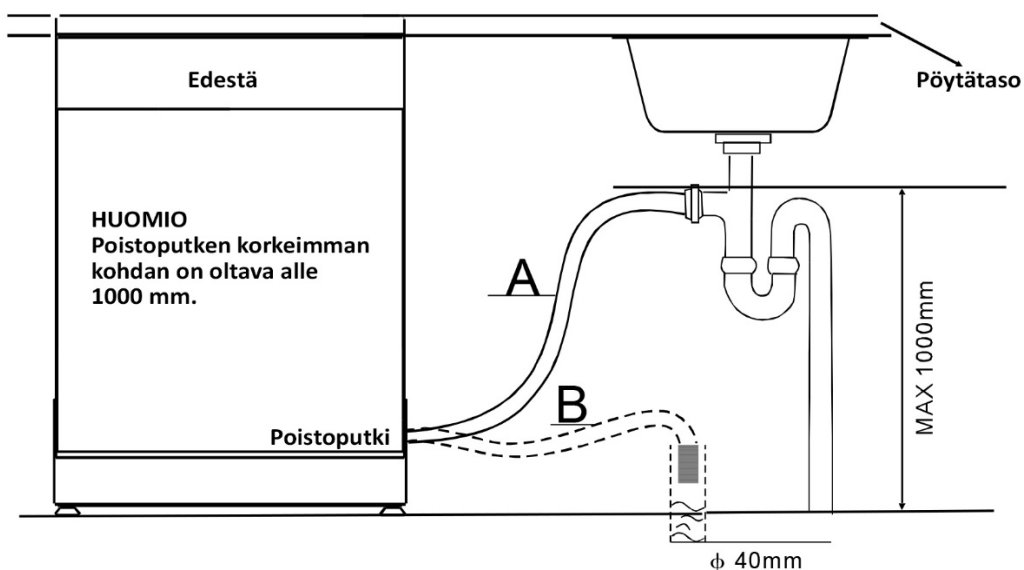
Luukun jousen kireyden säätäminen.

Liitäntäletkujen asennus

Aseta poistoletku viemäriputkeen, jonka halkaisija on vähintään 40 mm, tai sijoita sen altaaseen varmistaen, ettei letku taivu liikaa tai puristu mihinkään väliin. Poistoputki ei saa ylittää 1000 mm.

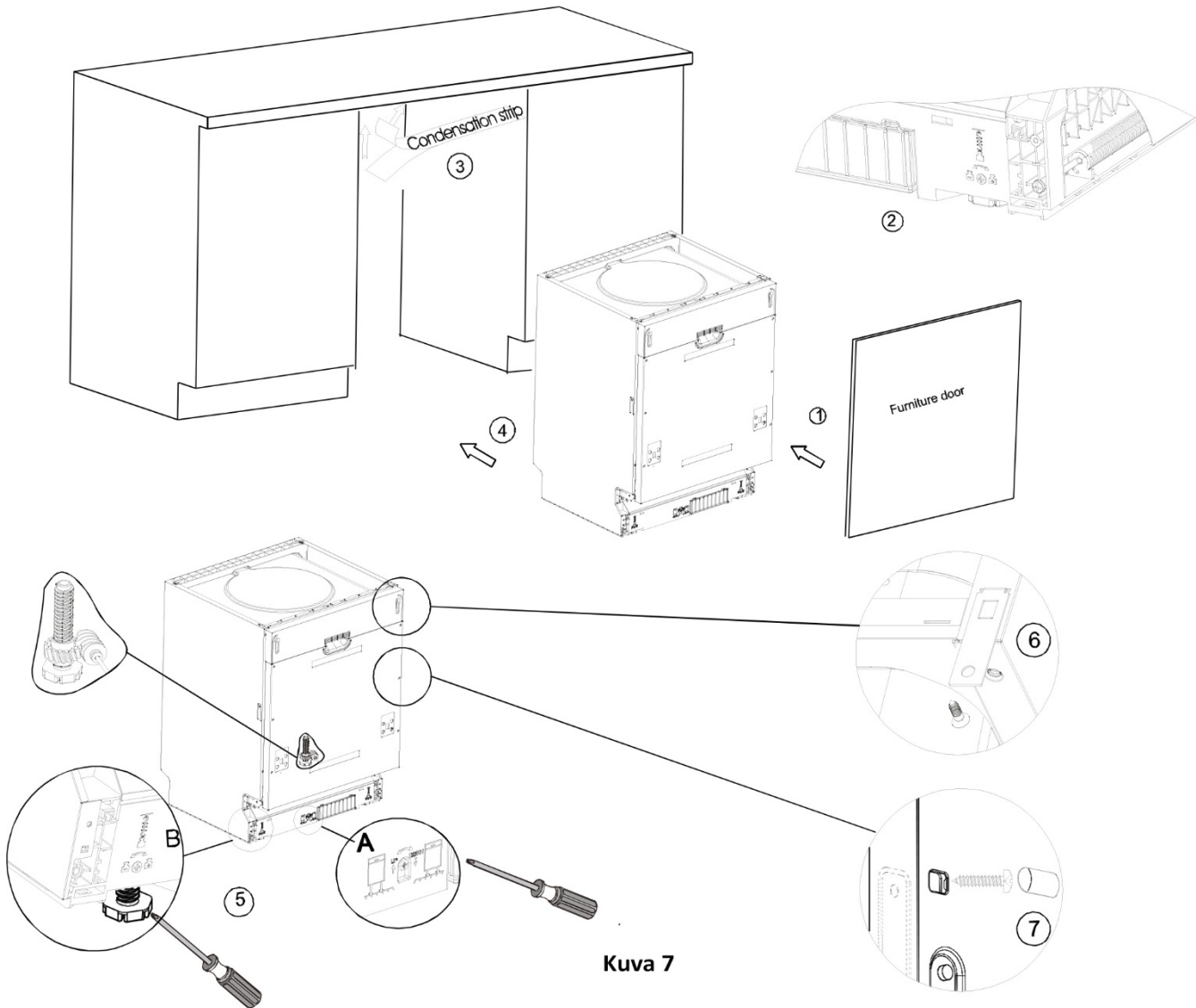
Kuva 6

Liitä poistoputki joko tavalla A tai B.



Astianpesukoneen asennuksen vaiheet

1. Asenna kalusteovi astianpesukoneen luukkuun mukana toimitetuilla kiinnikkeillä (kuva 7.1). Katso mallineesta kiinnikkeiden paikka.
2. Säädä luukun jousien kireys; käännä kuusiokoloavaimella myötäpäivään luukun molemmilta puolilta jousia niiden kiristämiseksi. Jos jätät tämän tekemättä, astianpesukoneesi voi vaurioitua (kuva 7.2).
3. Liitä tulovesiputki kylmään veteen.
4. Liitä poistoletku. Katso kaaviota (kuva 6).
5. Kytke virtajohto.
6. Kiinnitä tiivistysnauha työtason alle (kuva 7.3). Varmista, että nauha on tasaisesti työtason alapinnan reunalla.
7. Aseta astianpesukone paikalleen (kuva 7.4).
8. Säädä kone suoraan. Takajalkaa voidaan säätää astianpesukoneen edestä kääntämällä kuusiokulmaruuvia koneen pohjan keskiosassa kuusiokoloavaimella (kuva 7.5A). Käytä etujalkojen säätämiseen talttapäistä ruuvimeisseliä ja käännä jalkoja, kunnes astianpesukone on vaakasuorassa (kuva 7.5B).
9. Astianpesukone on kiinnitettävä paikalleen. Voit tehdä tämän kahdella tavalla:
 - a. Normaali työtaso: Aseta asennuskoukku koneen sivun aukkoon ja kiinnitä se työtason puuruuveilla (kuva 7.6).
 - b. Marmori- tai graniittityötaso: Kiinnitä kone sivuista ruuvilla (kuva 7.7).



Kuva 7

Astianpesukoneen on oltava suorassa, jotta sen korit ja pesuteho toimivat parhaalla tavalla.

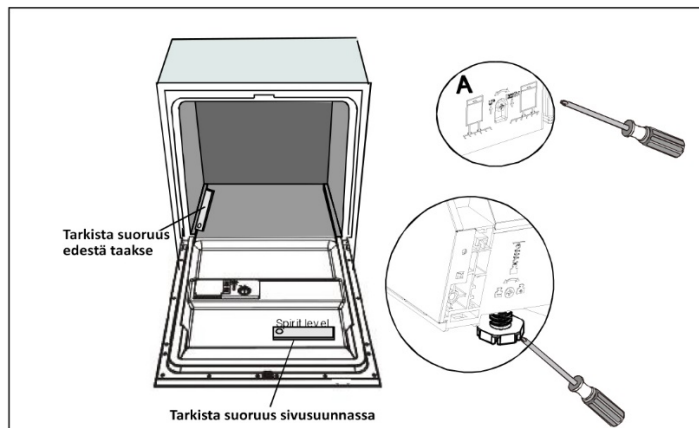
1. Tarkista koneen suoruus vatupassilla asettamalla se luukulle ja korin liu'ulle kuvan 8 osoittamalla tavalla.
2. Säädä astianpesukone suoraksi kääntämällä erikseen sen 3 säätöjalkaa.
3. Kun suoristat astianpesukonetta, varo, ettei se kallistu eteen.

Kuva 8

Jalkojen säätökuva

HUOMIO:

Jalkojen suurin säätökorkeus on 50 mm



Sähköliitännästä



VAROITUS!

Turvallisuuden vuoksi:

- Älä käytä jatkojohtoa tai sovitinpistoketta tämän laitteen kanssa.
- Älä missään tapauksessa katkaise tai poista maadoitettua pistoketta virtajohdosta.

Sähköliitännän vaatimukset

Tarkista koneen tyyppikilvestä jännitearvo ja liitä astianpesukone asianmukaiseen virtalähteeseen. Käytä vaadittua 10 ampeerin sulaketta, aikaviivesulaketta tai suositeltua virtapiirin katkaisijaa suositusta ja kytke laite erilliseen, vain tälle laitteelle varattuun virtapiiriin.

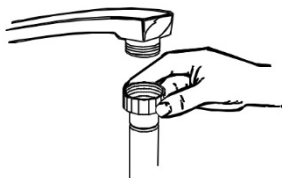


Varmista ennen käyttöä, että maadoitus on kunnossa.

Kytkeä

Tarkista virtalähde. Jännitteen, taajuuden ja sulakkeen koon on vastattava laitteen tyyppikilvessä ilmoitettuja tietoja. Kytke pistoke vain oikein maadoitettuun pistorasiaan. Jos pistorasia, johon kone liitetään ei sovi laitteen virtajohdon pistokkeelle, vaihdata pistorasia, älä käytä sovintinta tms, koska se voi aiheuttaa ylikuumenemisen ja palovaaran.

Kylmävesiliitäntä



Kytke kylmaveden syöttöletku kierteiseen 3/4 (tuuman) liittimeen ja varmista, että se on kiristetty tiukasti paikalleen.

Jos vesiputket ovat uusia tai niitä ei ole käytetty pitkempään aikaan, anna veden juosta varmistaaksesi, että vesi on kirkasta. Tämä varotoimenpide on tarpeen, jotta vältetään veden tuloaukon tukkeutuminen ja laitteen vaurioituminen.



VAROITUS!

Muista sulkea hana käytön jälkeen.

Laitteen sijoitus

Aseta laite haluttuun paikkaan. Laitteen takapuolen pitää olla takaseinää vasten ja sivujen viereisiä kaappeja tai seiniä vasten. Astianpesukone on varustettu tulovesi- ja poistoletkuilla, jotka voidaan sijoittaa joko oikealle tai vasemmalle puolelle asennuksen helpottamiseksi.

Miten ylimääräinen vesi poistetaan letkuista

Jos allas on yli 1000 mm korkeudella lattiasta, letkuun jäänyttä vettä ei voida poistaa altaaseen. Silloin vesi on poistettava kulhoon tai sopivaan astiaan, jota pidetään allastasoa alempana ja sen ulkopuolella.

Veden poisto

Liitä poistoletku. Poistoletku on kiinnitettävä oikein vesivahinkojen välttämiseksi. Tarkista ettei veden tuloletku ole taivuttunut tai puristuksissa.

Letkujen jatkaminen

Jos tarvitset pidemmän letkun, varmista että käytät samanlaista poistoletkua. Se ei saa olla yli 4 metriä pitkä; muuten astianpesukoneen pesuteho voi laskea.

Poisto altaaseen tai lattiaviemäriin (ei-kiinteänä liitoksena)

Laitteen poistoliitännän ja laitteen pohjan välinen etäisyys saa olla enintään 1000 mm. Veden poistoputki on kiinnitettävä kunnolla.

Astianpesukoneen käynnistys

Seuraavat asiat on tarkistettava ennen astianpesukoneen käynnistämistä:

1. Astianpesukone on suorassa ja kiinnitetty kunnolla.
2. Tulovesihana on auki.
3. Tarkista vuotojen välttämiseksi, että tulovesiventtiili on kunnolla kiinni astianpesukoneessa.
4. Virtajohto on kunnossa.
5. Virta on kytketty päälle.
6. Tulovesi- ja poistoletkut ovat paikoillaan.
7. Astianpesukoneesta on poistettu kaikki pakkausmateriaalit ja tulosteet.



Huomio: Pidä tämä käyttöohje tallessa asennuksen jälkeen. Tämän oppaan sisältö on käyttäjälle erittäin hyödyllinen.

9. Vianmääritysvinkkejä

Seuraavien sivujen kaavioiden tutkiminen saattaa säästää sinut huoltoon soittamiselta.

	Ongelma	Mahdollinen syy	Toimenpide
Tekniset ongelmat	Astianpesukone ei käynnisty	Sulake palanut tai virtapiirin katkaisija lauennut	Vaihda sulake tai katkaisija. Poista samasta virtapiiristä kaikki muut laitteet.
		Virtalähdettä ei ole kytketty päälle	Varmista, että astianpesukoneessa on virta päällä ja luukku on hyvin kiinni. Tarkista, että virtajohdon pistoke on kunnolla seinärasiasassa.
		Veden paine on liian matala	Tarkista, että vesiliitäntä on tehty hyvin ja hana on auki.
		Astianpesukoneen luukku ei ole kunnolla kiinni	Tarkista, että luukku on täysin suljettu.
	Astianpesukone ei tyhjene	Mutka poisto-letkussa	Tarkista poistoletku.
		Suodatin tukossa	Tarkista karkea suodatin (katso kappaleesta "Suodattimien puhdistus")
		Keittiöaltaan viemäri tukossa	Tarkista, että keittiöaltaan viemäri vetää hyvin. Jos se ei toimi kunnolla, tarvitset ehkä enemmänkin putkimestä kuin astianpesukoneen huoltajaa.
Yleis-ongelmat	Vaahtoa altaassa	Sopimaton pesuaine	Käytä vain astianpesukoneelle tarkoitettuja pesuaineita vaahton välttämiseksi. Jos vaahtoa esiintyy, avaa luukku ja anna vaahton haihtua. Lisää altaaseen 3,5 litraa kylmää vettä. Sulje luukku ja valitse joku ohjelma. Astianpesukone tyhjentää ensin veden. Avaa luukku, kun tyhjennys on päättynyt ja tarkasta, onko vaahto poissa. Toista tarvittaessa.
		Läikkyneet huuhteluaine	Pyyhi aina läikkyneet huuhteluaine heti pois.
	Värjäytynyt allas	Käytetyssä pesuaineessa väriainetta	Varmista, ettei käyttämässäsi pesuaineessa ole väriaineita.
	Sisäpinnoilla valkoista kalvoa	Kovan veden mineraaleja	Puhdista sisäpuoli kostutetulla sienellä ja astianpesukoneaineella kumihansikkaita käyttäen. Älä koskaan käytä mitään muita kuin astianpesukoneainetta vaahtoamisriskin takia.
	Ruostetahroja aterimissa	Vaurioituneet esineet eivät ole korroosionkestäviä	
		Pesuohjelmaa ei käynnistetty heti suolan lisäämisen jälkeen. Pesuohjelmassa suolajäämiä	Käytä aina pikaohjelma ilman astioita ja turbo-toimintoa (jos sellaista on) heti suolan lisäämisen jälkeen.
Vedenpehmentimen kansi on löysällä		Tarkista kansi. Katso, että se on hyvin kiinni	
Melu	Nakutusta koneen sisällä	Suihkuvarsi osuu korissa olevaan esineeseen	Keskeytä ohjelma ja muuta suihkuvarteen osuvan asentoa.
	Kolinaa koneen sisällä	Astiat ovat irrallaan pesukoneessa	Keskeytä ohjelma ja järjestele astiat tukevammin.
	Nakutusta putkistossa	Tämä voi johtua paikan päällä tehdystä asennuksesta tai putkiston poikkileikkauksesta	Tämä ei vaikuta astianpesukoneen toimintaan. Jos olet epävarma, ota yhteys ammattitaitoiseen putkiasentajaan.
Epätydyttävä pesutulos	Astiat eivät ole puhtaita	Konetta ei ole täytetty oikein	Katso kohdasta "Korien täyttäminen".
		Ohjelma ei ollut tarpeeksi tehokas	Valitse tehokkaampi ohjelma. Katso pesuohjelmataulukkoa.
		Pesuainetta ei annosteltu riittävästi	Käytä enemmän pesuainetta tai vaihda se toiseen merkkiin.
		Esineet estävät suihkuvarsien pyörimisen.	Järjestele astiat uudelleen niin, että suihkuvarsi pääsee pyörimään vapaasti.
		Koneen pohjalla olevat	Puhdista ja/tai asenna suodatinkokoonpano oikein.

		suodattimet eivät ole puhtaita tai oikein asennettuja. Tämä saattaa jumittaa suihkuvarren.	Puhdista suihkuvarret. Katso kohtaa "Suihkuvarsien puhdistaminen".
	Lasitavaran sameus	Pehmeän veden ja liiallisen pesuaine-määrän yhdistelmä.	Käytä vähemmän pesuainetta, jos vesi on pehmeää ja lyhyempää pesuohjelmaa lasseille saadaksesi ne puhtaiksi.
	Astioissa mustia tai harmaita jälkiä	Alumiiniset astiat ovat hankautuneet lautasia vasten.	Käytä miedosti hankaavaa puhdistusainetta jälkien poistoon.
	Pesuainekoteloon jää pesuainetta	Astiat estävät pesuaine kotelon aukeamisen	Sijoittele astiat uudestaan paremmin.
Huono kuivaustulos	Astiat eivät ole kuivia	Kone on täytetty väärin	Täytä kone ohjeissa esitetyn mukaisesti.
		Liian vähän huuhteluainetta	Lisää huuhteluaineen annostelua/ täytä säiliö.
		Astiat on poistettu koneesta liian nopeasti	Älä tyhjennä konettasi heti pesun jälkeen. Raota ovea, että höyry pääsee ulos. Aloita koneen tyhjentäminen vasta sitten, kun astiat ovat enää hieman lämpimiä. Tyhjennä ensin alakori, jotta siinä oleville astioille ei tipu vettä ylemmistä astioista.
		On valittu väärä ohjelma	Lyhyellä ohjelmalla pesulämpötila on matalampi, mikä heikentää puhdistuskykyä Valitse ohjelma, jossa on pitkä pesuaika.
		Heikkolaatuinen pinnoite aterimissa.	Veden valuminen näistä tuotteista on vaikeampaa. Tällaiset aterimet tai astiat eivät sovi konepesuun.

Virhekoodit

Joidenkin toimintahäiriöiden yhteydessä, laite näyttää virhekoodin varoittaakseen sinua:

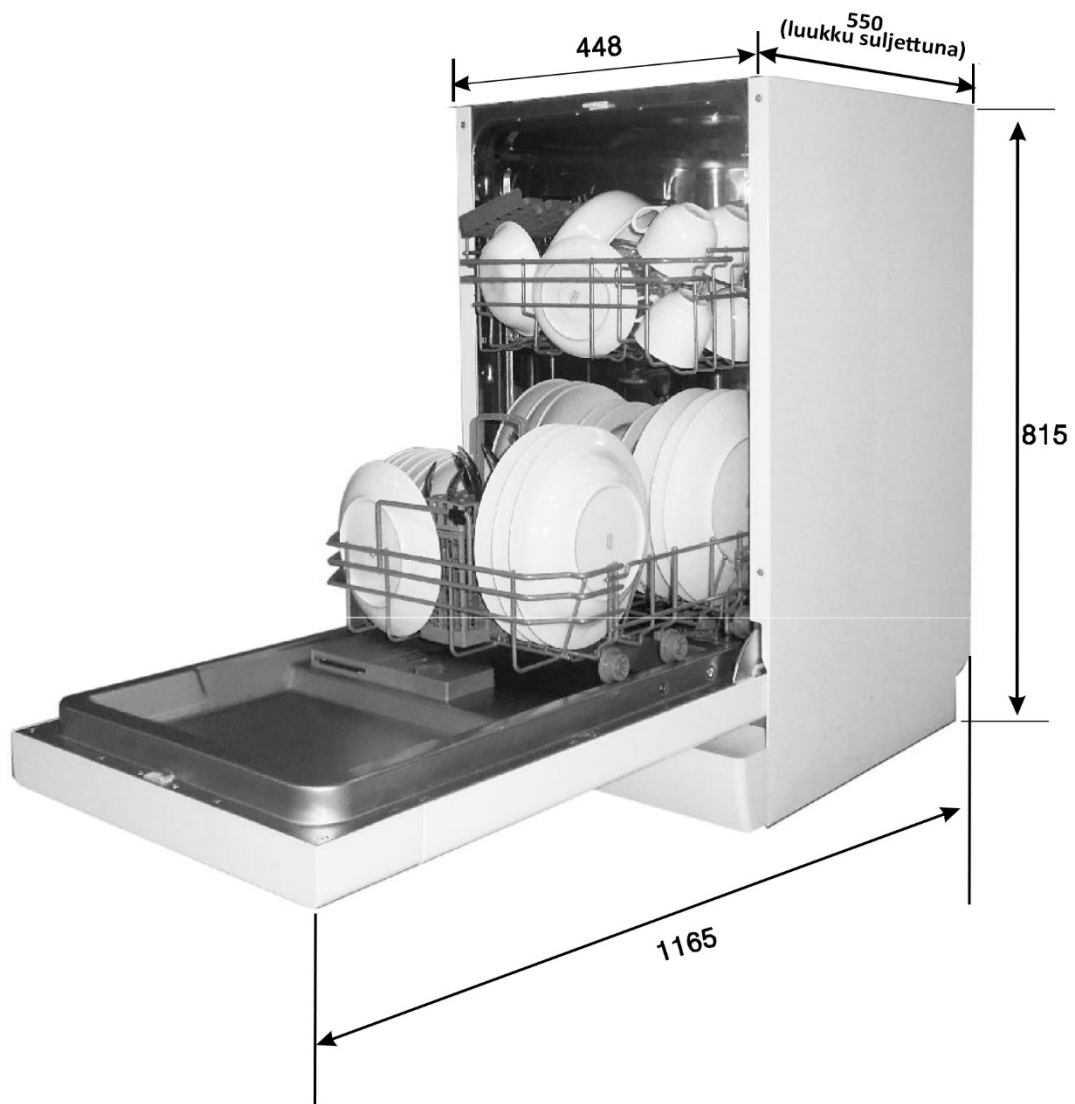
Koodi	Merkitys	Mahdolliset syyt
Pikaohjelman valo vilkkuu nopeasti	Pidentynyt vedenottoaika.	Hana ei ole auki, tai vedensaanti on rajoitettu, tai veden paine on liian matala.
Lasiohjelman valo vilkkuu nopeasti	Ylivuoto	Jokin astianpesukoneen osa vuotaa.



VAROITUS!

- Ylivuodon sattuessa: katkaise vesi, ennen kuin soitat huoltoon.
- Jos pohja-allas vuotaa:
 - Katkaise vesi pääsulusta ennen kuin soitat huoltoon.
 - Poista vuotanut vesi ennen astianpesukoeen uudelleenkäynnistämistä.

Tekniset tiedot



Korkeus :	815 mm
Leveys :	448 mm
Syvyys:	550 mm (luukku suljettuna)
Virtalähde:	Katso tyyppikilpeä
Tilavuus:	10 hengen astiasto

Tuoteseloste

Kotitalousastianpesukoneen tiedot EU-direktiivien 1016/2010 ja 1059/2010 mukaisesti:

Valmistaja	BRANDT
Tyyppi / kuvaus	VS1010J
Tila vakioastiastiolle	10 hengen
Energiatehokkuusluokka (1)	A++
Vuotuinen sähkönkulutus (2)	211 kWh
Sähkönkulutus vakiopesuohjelmalla	0,75 kWh
Virrankulutus pois päältä –tilassa	0,45 W
Virrankulutus päällä –tilassa	0,49 W
Vuotuinen vedenkulutus (3)	2520 liter
Kuivaustehokkuusluokka (4)	A
Vakiopesuohjelma (5)	ECO 45°C
Ohjelman kesto vakiopesuohjelmalla	192 min
Äänitaso	47 dB(A) re 1 pW
Asennustapa	Tason alle
Integrointava peiteovella	Kyllä
Korkeus	81,5 cm
Leveys	44,8 cm
Syvyys (liitännöiden kanssa)	55 cm
Virrankulutus	1930 W
Nimellisjännite / taajuus	230 V ~ 50 Hz
Vedenpaine (virtauspaine)	0,4-10 bar = 0.04-1 MPa

HUOMAUTUS:

1. A+++ (korkein energiatehokkuus) – D (pienin tehokkuus).
2. Vuotuinen sähkönkulutus "211" kWh perustuu 280 vakiopesuohjelmaan kylmävesiliitännässä ja kulutus pienen tehon tilassa.
3. Vuotuinen vedenkulutus "2520" litraa perustuu 280 vakiopesuohjelmaan. Todellinen vedenkulutus riippuu laitteen käyttötavasta.
4. A (paras tehokkuus) – G (huonoin tehokkuus).
5. Tämä ohjelma sopii normaalilikaisten astioiden pesuun ja se on tehokkain ohjelma yhdistetyn sähkön- ja vedenkulutuksen suhteen tämän tyyppisille astioille.

Laite täyttää seuraavat eurooppalaiset standardit ja direktiivit nykyisessä versiossaan toimitettaessa:

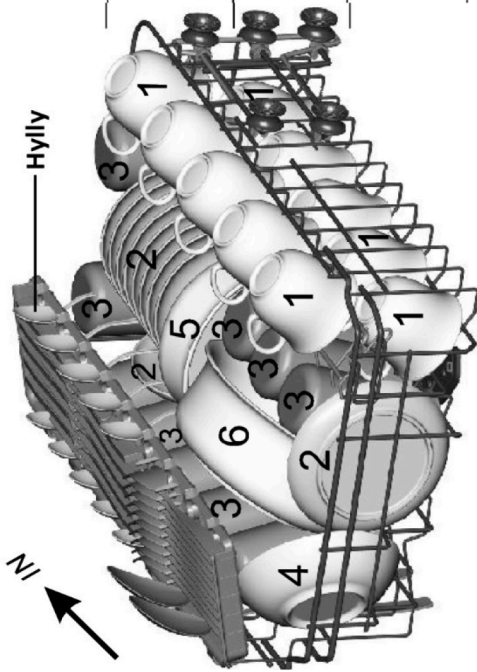
- pienjännitedirektiivi 2006/95/EY
- sähkömagneettinen yhteensopivuus 2004/108/EY
- ekosuunnitteludirektiivi 2009/125/EY

Ylläolevat arvot on mitattu standardien mukaisesti tietyissä käyttöolosuhteissa. Tulokset voivat vaihdella suuresti astioiden määrän ja likaisuuden, veden kovuuden, pesuaineen määrän jne. mukaan.

Käyttöohje perustuu Euroopan unionin standardeihin ja sääntöihin.

Korien täyttäminen normin EN50242 mukaisesti:

1. Yläkori:



Kupit
1 2

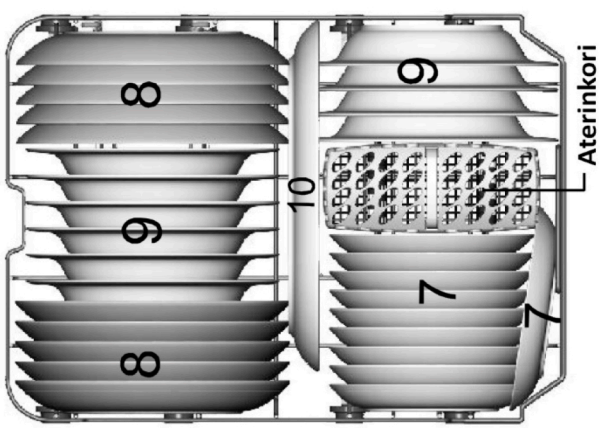
Asetit
3

Lasit
4

Pienet kulhot
5

Keskisuuri kulho
6

2. Alakori:



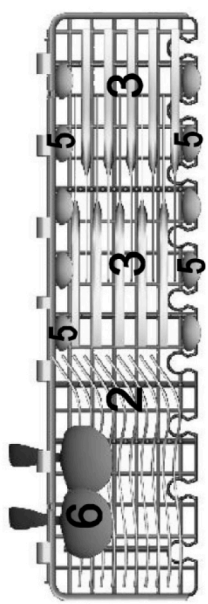
Suuri tarjoiluvati
7

Jälkiruokalautaset
8

Ruokalautaset
9

Keittolautase
10

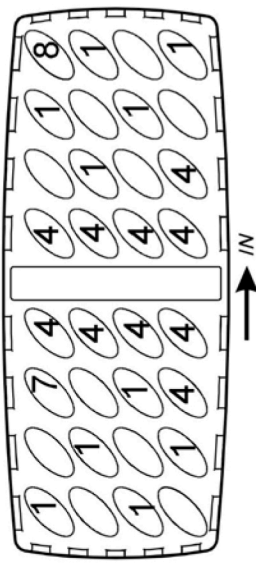
Soikea lautanen



Hylly

Huomio: Aseta kevyet litteät tavarat hyllylle.
Kokonaispainon pitää jäädä alle 1,5 kilon.

3. Aterinkori:



1 Ruokalusikat

2 Haarukat

3 Veitset

4 Teelusikat

5 Jälkiruokalusikat

6 Tarjoilulusikat

7 Tarjoiluhaarukat

8 Liemikauhut

Tiedot vertailukokeista standardin EN 50242 mukaisesti

Tilavuus: 10 hengen astiasto

Yläkorin sijoittelu: alempi asento

Ohjelma: ECO

Huuhteluaineen asetus: 6

Vedenpehmentimen asetus: HB

Huoltopalvelu

Kaikki laitteeseesi tehtävät huoltotyöt on teetettävä joko:

- jälleenmyyjälläsi
- tai muulla ammattitaitoisella mekaanikolla, joka on Brandtin kodinkoneiden valtuutettu huoltaja.

Sopiessasi huollosta ilmoita laitteesi täydelliset tiedot (malli, tyyppi- ja sarjanumero). Nämä tiedot löydät laitteessasi olevasta valmistajan tyyppikilvestä.

TAKUU

Uudelle laitteelle myönnetään 2 vuoden takuu. Se kattaa valmistus- ja materiaalivirheet ja on voimassa laitteen dokumentoidusta ostopäivästä lukien. Takuuseen sisältyvät tarvikkeet, työpalkka ja ajo. Huoltoapua pyydettyä on mainittava laitteen nimi ja sarjanumero, jotka löytyvät laitteen tyyppikilvestä.

Tyyppikilven tiedot on hyvä kirjoittaa käyttöohjeeseen. Tietojen avulla huoltoteknikon on myös helpompi löytää tarvittavat varaosat.

Takuu ei päde, jos:

vikoihin ja vaurioihin on syynä muu kuin valmistus- tai materiaalivirhe. Esim. vauriot lasissa. Laitteessa on käytetty muita kuin alkuperäisiä varaosia. Asiaa tuntematon henkilö on asentanut laitteen tai korjannut sitä. Tämän käsikirjan käyttöohjeita ei ole noudatettu. Laitteen asennuksessa ei ole noudatettu annettuja ohjeita.

Kuljetusvauriot

Mahdollisista kuljetusvaurioista ON TEHTÄVÄ ilmoitus välittömästi, ja viimeistään 24 tunnin kuluessa laitteen vastaanottamisesta. Muussa tapauksessa asiakkaan vaatimukset voidaan hylätä. Kuljetusvaurio, joka todetaan jälleenmyyjän toimittaessa laitteen asiakkaalle, on ensisijaisesti asiakkaan ja jälleenmyyjän välinen asia. Mikäli asiakas itse huolehtii laitteen kuljetuksesta, laitetoimittaja ei ole velvoitettu korvaamaan mahdollisia kuljetusvaurioita.

Turhat huoltokäynnit

Jos osoittautuu, että olisit voinut itse korjata vian noudattamalla tämän käyttöohjeen neuvoja tai vaihtamalla sulakkeen, joudut maksamaan paikalle kutsumasi huoltoteknikon käynnin, koska takuu kattaa AINOASTAAN valmistusvirheet.

Ammattikäyttö

Ammattikäyttö tarkoittaa laitteen käyttöä muualla kuin yksityistaloudessa (ravintola, kahvio, ruokala jne.) tai laitteen vuokraamista yhden tai useamman henkilön käyttöön. Jos laite hankitaan ammattikäyttöön, sille EI MYÖNNETÄ takuuta, koska tämä tuote on tarkoitettu ainoastaan normaaliin kotitalouskäyttöön.

HUOLTO

Piketa Oy

PL 420 / Rautatienkatu 19

33101 / 33100 Tampere

FINLAND

Phone +358 32333237

