

Brandt



BRUKSANVISNING NO

Oppvaskmaskin

BDJ424VLB

Kjære kunde

Du har nettopp kjøpt et produkt fra **BRANDT**, og vi takker for din tillit til våre produkter.

Vi har designet og produsert dette produktet med tanke på deg, din livsstil og dine behov slik at den oppfyller dine forventninger. I dette produktet har vi tatt i bruk all vår ekspertise, vår innovasjonsånd og vårt engasjement som har ligget til grunn for vår virksomhet i over 60 år.

Da vi hele tiden ønsker å tilfredsstillе dine krav på best mulig måte, svarer vår kundeservice på alle dine spørsmål og tar imot forslag.

Besøk gjerne vårt nettsted www.brandt.com hvor du vil finne våre nyeste produkter, samt nyttig og utfyllende informasjon.

Det er en glede for **BRANDT** å være en del av din hverdag. Vi ønsker deg lykke til med ditt kjøp.



Viktig: Før du tar i bruk apparatet, bør du lese denne installasjons- og brukshåndboken nøye for å gjøre deg raskere kjent med hvordan apparatet fungerer



Les denne brukerveiledningen

Kjære kunde,

- Vi ber deg om å lese nøye denne veiledningen for installering og bruk før du tar i bruk oppvaskmaskinen, for å garantere riktig bruk og godt vedlikehold av produktet.
- Oppbevar denne brukerveiledningen slik at du kan bruke den på et senere tidspunkt.
- Påse at brukerveiledningen følger med maskinen dersom denne får ny eier.

I denne brukerveiledningen finner du sikkerhetsregler, bruksinstrukser og installering, råd for å løse problemer osv.



Før du kontakter en tekniker

- Les avsnittet om Feilsøking. Der finner du tips om hvordan du kan løse de vanligste problemene selv.
- Dersom du ikke selv greier å løse problemet, bør du be en profesjonell tekniker om hjelp.



MERKNAD:

I overensstemmelse med vår policy om konstant utvikling og oppdatering av våre produkter, kan maskinen gjennomgå visse endringer uten forvarsel fra fabrikanten.

Dersom du mister denne brukerveiledningen eller den ikke lenger er oppdatert, kan du få en ny fra fabrikanten eller fra ansvarlig leverandør.

1) Sikkerhetsinstruksjoner	1-4
2) Bruksanvisning	5
3) Bruksinstrukser	6
Betjeningspanel	6
Oppvaskmaskinens funksjoner	7
4) Før maskinen tas i bruk	8
A. Avkalker	8
B. Tilsetning av salt i avherdingsfilteret	9
C. Påfylling av glansmiddel	9
D. Oppvaskmiddel	10
5) Klargjøring og plassering av servise og bestikk	13
Anbefalinger for fylling og tømning av oppvaskmaskinen	13
Vanlig måte å fylle vaskemaskinen på	14
6) Sette i gang et vaskeprogram	16
Tabell over vaskesykluser	16
Slå på maskinen	16
Bytte program når maskinen har startet	17
Etter vaskesyklus	17
7) Rengjøring og vedlikehold	19
Filtersystem	19
Vedlikehold av oppvaskmaskinen	20
8) Monteringsinstrukser	22
Forberedelse av monteringen	22
Mål og montering av fronten	23
Hvordan justere tilstrammingen av fjæren i døren	25
Tilkobling av vannavløpsslangen	25
Trinn for montering av oppvaskmaskinen	26
Elektriske tilkoblinger	27
Tilkobling av vann	28
Oppstart av oppvaskmaskinen	28
9) Feilsøking	29
Før du kontakter en tekniker	29
Feilkoder	31
Tekniske opplysninger	32

Fremgangsmåte for fylling av kurvene

1. VIKTIGE SIKKERHETSINSTRUKSJONER



VIKTIG!

Når du bruker oppvaskmaskinen, er det viktig å overholde følgende forholdsregler:

- Dette apparatet er utelukkende beregnet på privat bruk i husholdninger eller tilsvarende, f.eks.:
 - kjøkken i butikker, kontorer og andre arbeidsplasser;
 - gårdsbruk;
 - hoteller, moteller, bed & breakfast og andre innkvarteringssteder;
 - utleiesteder med halvpensjon.
- Barn over 8 år og personer som på grunn av sin psykiske eller fysiske tilstand eller på grunn av sin uerfarenhet eller uvitenhet, ikke er i stand til å betjene oppvaskmaskinen på en sikker måte, må ikke betjene den uten tilsyn. De får kun bruke oppvaskmaskinen uten tilsyn dersom betjeningen er forklart slik at de kan bruke den på en sikker måte. De må kunne forstå mulige farer ved feil betjening. Barn skal ikke leke med apparatet. Rengjøring og vedlikehold må ikke utføres av barn uten tilsyn. (EN60335-1)
- Emballasjematerialene kan være farlige for barn!
- Dette apparatet er utelukkende beregnet på bruk i husholdninger.
- For å unngå enhver risiko for elektrisk støt må man påse at apparatet, ledningen eller støpselet ikke blir lagt ned i vann eller annen væske.
- Apparatet skal kobles fra før rengjøring eller vedlikehold.
- Apparatet rengjøres med en fuktig, myk klut med et mildt rengjøringsmiddel. Tørk deretter over med en tørr klut.



RÅD FOR JORDING

- Maskinen må jordes. Ved funksjonsfeil eller stopp av maskinen, vil jordingen redusere risikoen for elektrisk støt fordi det gir lavere motstand for strømmen. Maskinen er utstyrt med en jordingskontakt.
- Dette støpselet skal kobles til en tilpasset strømkilde som er jordet i samsvar med lokale regler.
- Feil jordtilkobling kan medføre risiko for elektrisk støt.
- Dersom du er i tvil om jordingen av apparatet, bør du kontakte en kompetent elektriker eller en person fra vårt reparasjonsverksted.
- Du må ikke endre det elektriske støpselet som følger med apparatet. Dersom det ikke er tilpasset for stikkontakten i ditt strømnett, må du få en autorisert elektriker til å installere tilpasset kontakt.
- Man må ikke mishandle, sette seg på eller stå på døren eller kurvene i oppvaskmaskinen.
- Du må ikke bruke oppvaskmaskinen dersom ikke alle dørene er korrekt installert.
- Vær forsiktig dersom du åpner døren mens oppvaskmaskinen er i gang. Det kan renne ut vann.
- Du må ikke plassere tunge gjenstander på døren eller stå på den når den er åpen. Det er en risiko for at maskinen velter.
- Når du setter skittent servise og bestikk inn i maskinen:
 - 1) Plasser alle skarpe elementer på en slik måte at de ikke skader tetningslisten i døren;
 - 2) NB: Kniver og andre skarpe redskaper skal plasseres i kurven med den skarpe siden ned, eller de skal legges vannrett.
- Påse at alt oppvaskpulver har blitt eliminert ved endt vaskesyklus.
- Påse at alle redskaper i plast er merket for bruk i oppvaskmaskin, det vil si at de er merket "Tåler maskinoppvask" eller lignende.

- Dersom det ikke er noen slik merking på plastredskapet, bør du forhøre deg med produsenten.
- Bruk kun oppvaskmiddel og glansmiddel som anbefales for oppvaskmaskiner.
- Du må aldri ha såpe, vaskepulver eller andre håndvaskprodukter i oppvaskmaskinen.
- Lukk alltid døren til maskinen for å unngå fall.
- Hvis strømledningen er skadet, skal den av sikkerhetsmessige årsaker skiftes ut av produsenten, en godkjent reparatør eller av en person med lignende kvalifikasjoner.
- Ved installering av maskinen må du påse at ikke ledningene og slangene blir bøyd eller klemt.
- Du må ikke fikse eller gjøre endringer på betjeningsknappene.
- Oppvaskmaskinen skal være koblet til hovedvannkranen ved hjelp av nye slanger i god stand. Du må aldri bruke om igjen gamle slanger.
- Oppvaskmaskinen er beregnet på et maksimalt antall kuverter på 14.
- Vanntrykket ved inntak skal være på 1MPa eller under
- Vanntrykket ved inntak skal være på 04MPa eller over

Kassering

- Dette apparatets emballasje kan resirkuleres. Emballasjen skal kastes i beholder som er beregnet på dette på et egnet innsamlingssted slik at den kan resirkuleres.

- Maskinen skal ikke behandles som husholdningsavfall.

Kassering av maskinen: Dette symbolet på produktet eller på emballasjen betyr at disse ikke skal behandles som husholdningsavfall. Ta med maskinen til nærmeste returpunkt/innsamlingssted (for innsamling og resirkulering av elektrisk og elektronisk materiell). Ved å kassere maskinen på riktig måte verner du om miljøet og vår sikkerhet, ved at avfallet blir optimalt behandlet.



For nærmere informasjon om resirkulering av dette produktet, kontakt din lokale administrasjon/bydel, den lokale avdelingen for avfallshåndtering eller butikken der du kjøpte maskinen.

VIKTIG!

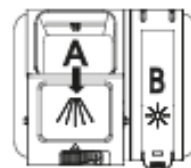
- Ta med maskinen til et innsamlingssted for kassering av apparatet og emballasjen. Du må i forkant av dette kutte av strømledningen og gjøre dørens lukkesystem ubrukelig.
- Kartongemballasjen er laget av resirkulert papir, og skal kastes med papiravfall som skal resirkuleres.
- **KASSERING:** Denne maskinen skal ikke kastes sammen med vanlig, usortert kommunalt avfall. Apparatet skal kasseres separat for å kunne behandles på en egnet måte.



2. Råd for iverksettelse

For ytterligere informasjon om bruk av apparatet, se tilsvarende avsnitt

Slå på oppvaskmaskinen	Trykk på På-/Av-knappen for å slå på maskinen, og åpne opp døren.
Fyll opp kammeret for oppvaskmiddel	<p>Åpne opp kammeret for oppvaskmiddel (merket A), fyll på oppvaskmiddel og lukke igjen luken;</p> <p>Oppvaskmiddelet for forvask kommer direkte inn i kammeret;</p> <p>(Se bruksinstruksjonene!)</p>
Kontroller nivået for glansmiddel	Hvis nødvendig, fyll glansmiddel i kammeret under lokket (merket B).
Sjekk nivået for regenereringssaltet	<p>Kun på modeller med avherdingsfilter.</p> <p>Elektrisk indikator i betjeningspanelet (eventuelt).</p> <p>På visse modeller er det ikke noen varselampe som indikerer saltnivået. Du kan selv regne ut når det skal fylles på regenereringssalt ved å holde oversikt over antallet sykluser maskinen har fungert.</p>
Sett på plass kurvene	For å sette på plass kurvene, se avsnittet som heter "Klargjøring og plassering av servise og bestikk".
Velg et program	Åpne døren, trykk på programknappene helt til ønsket program vises. (Se avsnittet "Bruksinstrukser").
Starte oppvaskmaskinen.	Åpne opp for vanninntak og lukk igjen døren. Oppvaskmaskinen starter opp.
<ul style="list-style-type: none"> ● Skift program 	<ul style="list-style-type: none"> ● 1. En syklus som har startet kan ikke endres med mindre den har startet opp nylig. Hvis ikke, kan det hende at oppvaskmiddelet allerede er sluppet ut i maskinen og vannet allerede er tømt. Dersom det er tilfellet, må kammeret for oppvaskmiddel fylles opp igjen. 2. Åpne opp døren. 3. Trykk på knappene Program i over 3 sekunder for å avbryte programmet 4. Velg et nytt program 5. Slå på oppvaskmaskinen igjen
<ul style="list-style-type: none"> ● Legge til servise og bestikk i maskinen. 	<ul style="list-style-type: none"> ● 1. Sett døren på gløtt for å stoppe oppvaskmaskinen. 2. Når spylearmene har stoppet opp, kan du åpne døren helt opp. 3. Plasser inn det du ønsker i maskinen. 4. Lukk igjen døren. Oppvaskmaskinen settes i gang igjen.
<ul style="list-style-type: none"> ● Dersom oppvaskmaskinen blir stoppet i løpet av en vaskesyklus 	<ul style="list-style-type: none"> ● Dersom oppvaskmaskinen blir stoppet i løpet av en vaskesyklus, skru på maskinen igjen og velg vaskesyklus på nytt.
	<div style="border: 1px dashed black; padding: 5px;"> <p>⚠ VIKTIG!</p> <p>Vær forsiktig når du åpner døren.</p> <p>Vær forsiktig med den varme dampen som kommer ut av maskinen</p> </div>
Skru av apparatet.	Når vaskesyklusen er ferdig, skru av maskinen ved hjelp av På-/Av-knappen.
Lukk vanninntaket, tøm oppvaskmaskinen.	<p>Viktig: Vent i noen minutter (ca. 15 minutter) før du tømmer oppvaskmaskinen da oppvasken fortsatt er varm og har lettere for å sprekke.</p> <p>Dette lar også oppvasken få bedre tid til å tørke. Begynn med å tømme den nederste kurven.</p>



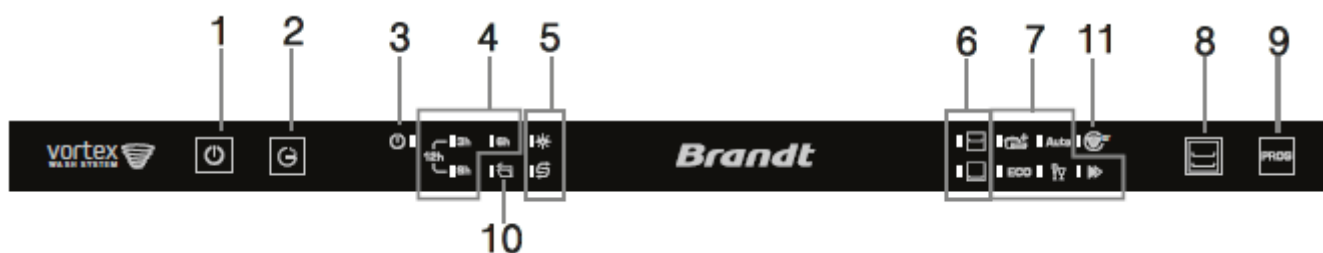
3. Bruksinstrukser 6







VIKTIG:

For å garantere optimal ytelse av oppvaskmaskinen, bør du lese alle rådene om bruk før du tar maskinen i bruk for første gang.

Kontrollpanel



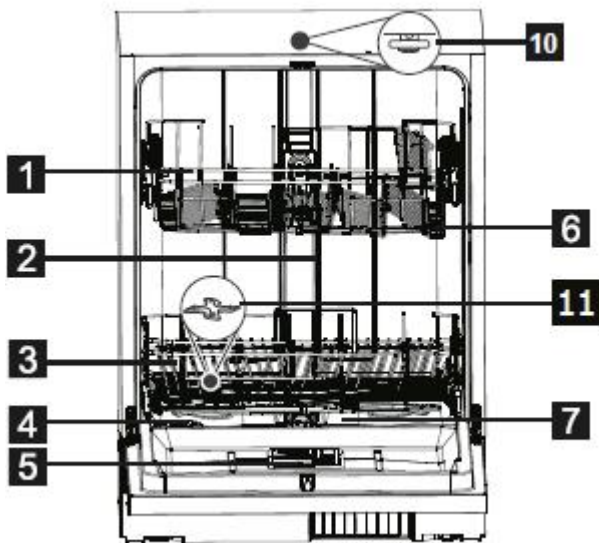
1. Av/på-knapp: Aktivere/deaktivere strømtilførselen
2. Utsatt start: aktivere utsatt start.
3. På-lampe: lyser når du har trykket på Av/på-knappen.
4. Utsatt start: du kan velge utsatt start om 3/6/9/12 timer. 3 og 9 timer lyser samtidig for å vise 12 timer.
5. Varsellampe for skylking: lyser når det mangler glansmiddel.
Varsellampe for salt: lyser når det mangler regenereringssalt.
6. Symbol for Alt-funksjonen: 
7. Programlampe: viser programmet som er valgt. 
8. Alt-knapp: Inndeling av vaskesone. Denne knappen brukes til å velge enten øvre eller nedre kurv. Tilsvarende lampe lyser avhengig av sonen du har valgt.
9. Knapp for å velge program: hvert trykk viser et nytt vaskeprogram du kan velge.
10. Automatisk åpning:
Døren til oppvaskmaskinen åpnes automatisk før slutten av programmet, og vil være åpen frem til slutten av programmet for å oppnå best tørkeresultat. 
Automatisk åpning er aktivert som standard fra fabrikken. Trykk samtidig på tast 8 og tast 9 i 3 sekunder for å aktivere eller deaktivere automatisk åpning av døren. Hvis denne funksjonen deaktiveres, gjelder dette valget selv om oppvaskmaskinen har stanset. Denne funksjonen kan ikke velges samtidig som programmet Hurtigvask.
11. Vortex Wash System: 
Funksjonen Vortex Wash System finnes på denne oppvaskmaskinen. Denne funksjonen brukes til å skape en intensiv vaskesone for å forbedre vaskeresultatet. Funksjonen kan velges for programmene Intensiv, Auto, glass og Vortex Wash&Dry 60'.

Viktig

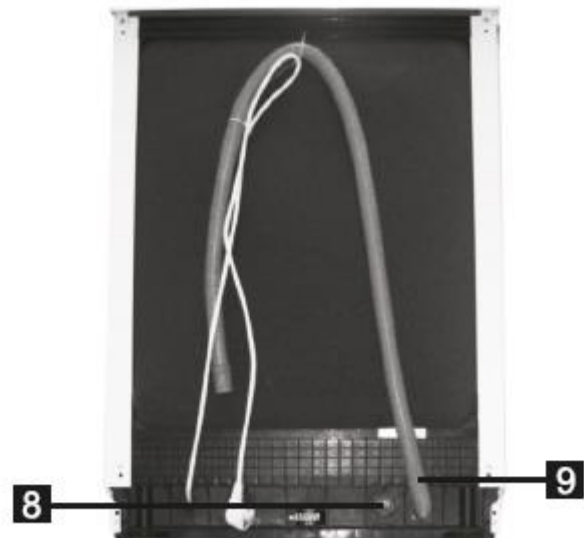
- Manuell forvask øker forbruket av strøm og vann, og anbefales ikke.
- Du forbruker vanligvis mindre vann og strøm med en oppvaskmaskin enn for hånd når oppvaskmaskinen brukes i henhold til produsentens instruksjoner.

Oppvaskmaskinens funksjoner

Sett forfra



Sett bakfra



1 Øvre kurv

2 Indre rør

3 Nedre kurv

4 Saltbeholder

5 Kammer for oppvaskmiddel

6 Spylearm

7 Filtreringssystem

8 Kobling av vanninntak

9 Tappeslange

10 Øvre spyledyse

11

Vortex Wash System

Vår nye teknologi, Vortex, sitter innerst i tanken. Den skaper en sone for intensiv vask av ekstra skitten oppvask.

Denne intensivsonen vasker ekstra skitne fat samtidig som den skåner skjøre glass som settes i øvre kurv.

4. Før første bruk

Før oppvaskmaskinen tas i bruk for første gang:

- A. Innstill avherdingsfilteret i forhold til vannets kalkinnhold
- B. Ha i 1,5 kg regenererings salt og fyll på med vann
- C. Fyll glansmiddel i beholderen for dette
- D. Fyll i oppvaskmiddel

A. Avherdingsfilter

Avherdingsfilteret reguleres manuelt ved hjelp av vannhardhetsvelgeren. Avherdingsfilteret er laget for å eliminere mineraler og salt fra vannet, da dette kan skade apparatet over tid.

Jo mer mineraler det er i vannet, jo hardere er vannet (kalkholdig).

Avherdingsfilteret skal reguleres ut fra hardheten for vannet der du bor. Ta kontakt med lokalt vannverk for å få informasjon om hardhetsgraden for vannet der du bor.

Regulere saltforbruket

Denne oppvaskmaskinen er laget slik at man kan innstille mengden salt som forbrukes avhengig av vannets hardhetsgrad. Denne funksjonen gjør det mulig å optimalisere og fininnstille saltforbruket.

Slik går du frem for å regulere saltforbruket:

1. Åpne opp døren og skru på maskinen;
2. Trykk på tasten "Prog" i over 5 sekunder for å starte avherdingen (må gjøres senest 60 sekunder etter at du har slått på maskinen). Lampene for salt og glansmiddel lyser av og til i løpet av innstillingen;
3. Trykk på tasten "Prog" for å velge en innstilling som svarer til vannets hardhetsgrad der du bor. Innstillingene endrer seg etter følgende modell: H1->H2->H3->H4->H5->H6
4. Trykk på Av/på-knappen for å gå ut av denne innstillingsmodusen.

VANNETS HARDHET				Regulering av avherdingsfilteret	Forbruk av salt (gram/syklus)
°dH	°fH	°Clarke	Mmol/l		
0-5	0-9	0-6	0-0,94	H1 (lampen "Hurtig" lyser)	0
6-11	10-20	7-14	1,0-2,0	H2 (lampen "Glass" lyser)	9
12-17	21-30	15-21	2,1-3,0	H3 (lampene "Glass" og "Hurtig" lyser)	12
18-22	31-40	22-28	3,1-4,0	H4 (lampen "ECO" lyser)	20
23-34	41-60	29-42	4,1-6,0	H5 (lampene "ECO" og "Hurtig" lyser)	30
35-55	61-98	43-69	6,1-9,8	H6 (lampene "ECO" og "Glass" lyser)	60

Merknad 1:

1 dH=1,25°Clarke=1,78°fH=0,178mmol/l

dH: tysk hardhetsgrad

fH: fransk hardhetsgrad

Clark: engelsk hardhetsgrad

Merknad 2:

Fabrikkinnstilling: H3



MERKNAD

Dersom din modell ikke er utstyrt med avherdingsfilter, kan du hoppe over dette avsnittet.

AVHERDINGSFILTER

Vannets hardhet (kalkinnhold) varierer fra en region til en annen. Hvis oppvaskmaskinen brukes med hardt vann, vil det over tid dannes et hvitt belegg på servise, bestikk og vegger i maskinen.

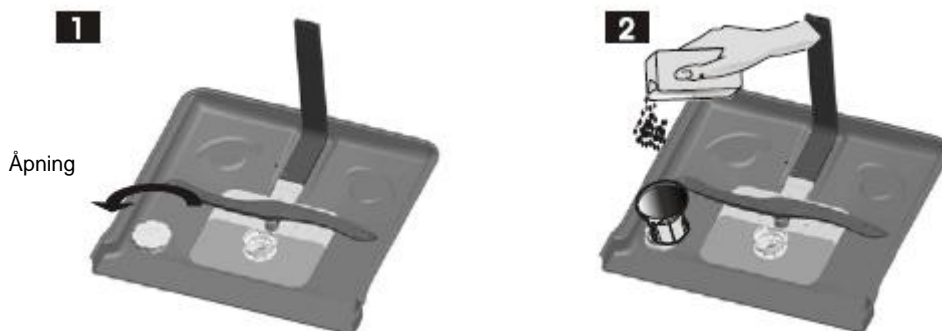
Maskinen er utstyrt med et spesielt filter som består av en beholder med salt som er spesielt laget for å fjerne kalk og mineraler fra vannet.

B. Ha salt i avherdingsfilteret

Du må alltid bruke salt som er spesielt laget for oppvaskmaskiner. Saltbeholderen finner du under nedre kurv, og den skal fylles opp på følgende måte:

Viktig!

- Du må alltid bruke salt som er spesielt laget for oppvaskmaskiner! Annen type salt, som ikke er spesielt laget for oppvaskmaskiner, og da spesielt bordsalt, vil beskadige avherdingsfilteret. Dersom maskinen blir skadet fordi det har vært brukt ikke tilpasset salt, vil ikke lenger garantien være gyldig, og fabrikanten kan ikke holdes ansvarlig for skadene.
- Salt skal kun fylles på før en vaskesyklus. Dette er for å unngå at saltkorn eller saltvann forblir liggende i bunnen av maskinen over en viss tid, noe som kan gi rust.



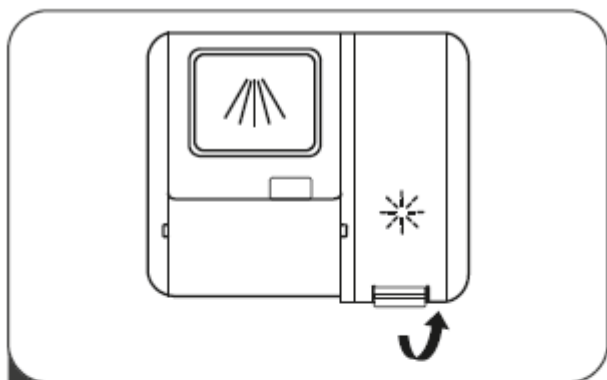
- A.** Etter å ha fjernet nedre kurv, skru løs og fjern lokket over saltbeholderen. **1**
- B.** Sett trakten (som følger med) på plass i hullet, og ha i ca. 1,5 kg regenereringssalt.
- C.** Fyll vann i beholderen opp til grensen. Det er normalt at det renner litt vann ut av saltbeholderen. **2**
- D.** Når beholderen er full, sett på lokket og skru det fast.
- E.** Kontrollampen for salt slukker når beholderen har blitt fylt.
- F.** Med en gang etter saltpåfyllingen må du sette i gang et vaskeprogram (vi anbefaler et kort program), dette for å unngå at filtreringssystemet, pumpen eller andre viktige komponenter i maskinen blir skadet av saltvannet. Skader som skyldes saltvann dekkes ikke av garantien.



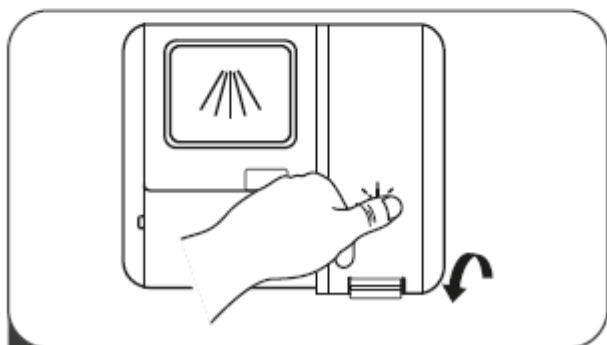
MERKNAD:

1. Det skal kun fylles i salt når kontrollampen for salt lyser i betjeningspanelet. Avhengig av hvor fort saltet løses opp, kan det hende at lampen for salt fortsetter å lyse selv etter at beholderen har blitt fylt. Dersom det ikke er noen lampe i betjeningspanelet som indikerer saltnivået (på visse modeller), kan du selv regne ut når det skal fylles salt ut fra antallet vaskesykluser oppvaskmaskinen har hatt.
2. Dersom det har blitt sølt ut salt, skal du sette i gang et bløtningsprogram eller et hurtigprogram for å fjerne dette.

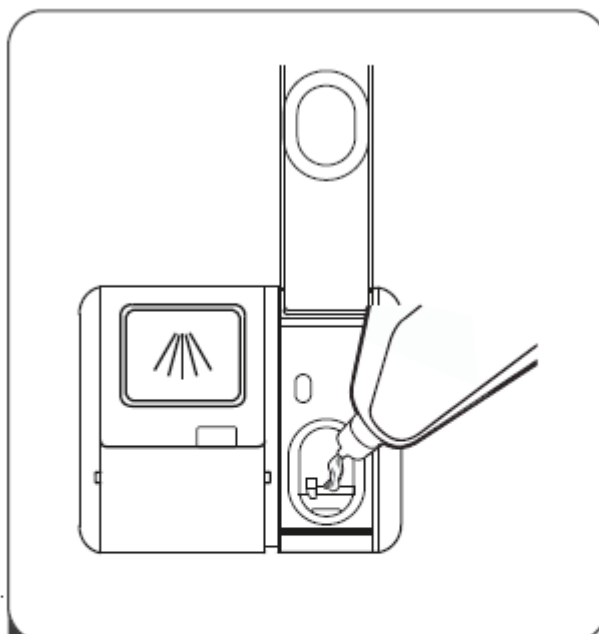
C. Påfylling av glansemiddel



- 1** Åpne opp lokket til glansemiddelbeholderen ved å trekke i hendelen.



- 3** Lukk igjen lokket når du er ferdig.



- 2** Ha glansemiddel i beholderen. Påse at du ikke overstiger maksimumsnivået.

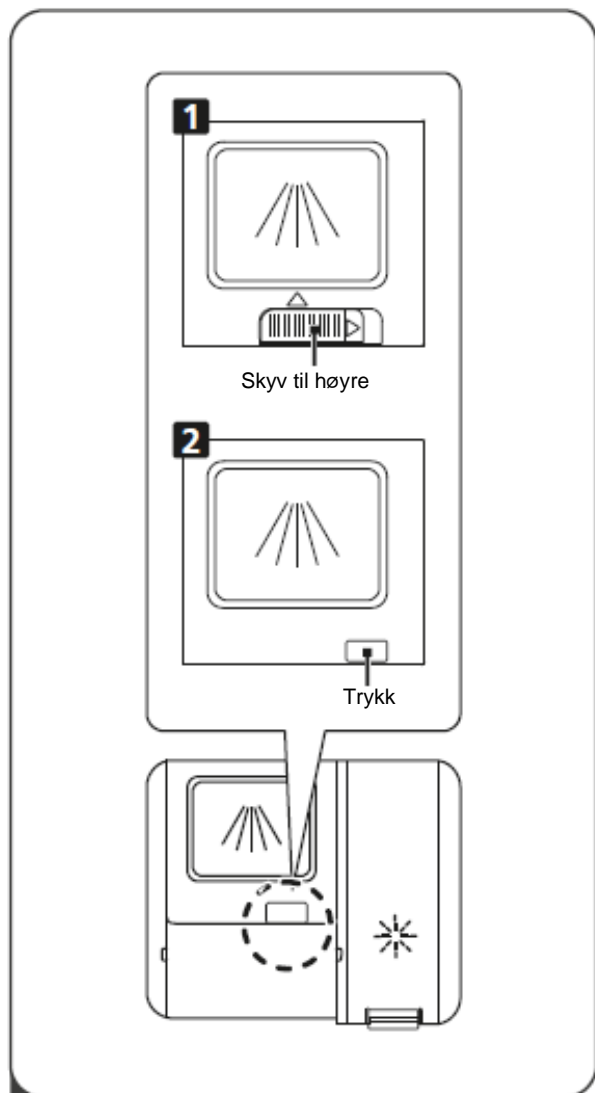
Regulering av glansemiddelbeholderen

For å gi optimale tørkeytelser med en minimal mengde glansemiddel har oppvaskmaskinen blitt laget spesielt slik at den tilpasser forbruket etter bruken. Gå frem som beskrevet.

1. Åpne opp døren og skru på maskinen.
2. Innen 60 sekunder etter etappe 1, trykk på knappen Program i over 5 sekunder, og trykk deretter på knappen Utsatt start for å kunne foreta reguleringen. Kontrollampen for glansemiddel blinker med en frekvens på 1 Hz.
3. Trykk på programknappen for å velge innstillingen av glansemiddel.
Det er 5 reguleringsnivåer som vises i denne rekkefølge: D1 – D2 – D3 – D4 – D5.
Den opprinnelige reguleringen D3 er den som gir best resultater når det gjelder tørking og glans.
Ved dårlig tørking eller dersom det forekommer flekker, øk innstillingen ved å dreie bryteren fra D4 til D5.
D1 og D2 er de innstillingene som bruker minst glansemiddel, men dette gir ikke nødvendigvis best resultat når det gjelder tørking og glans.
4. La være å trykke på en hvilken som helst knapp i 5 sekunder, eller trykk på På/Av-knappen for å lagre valgt innstilling og gå ut av innstillingsfunksjonen.

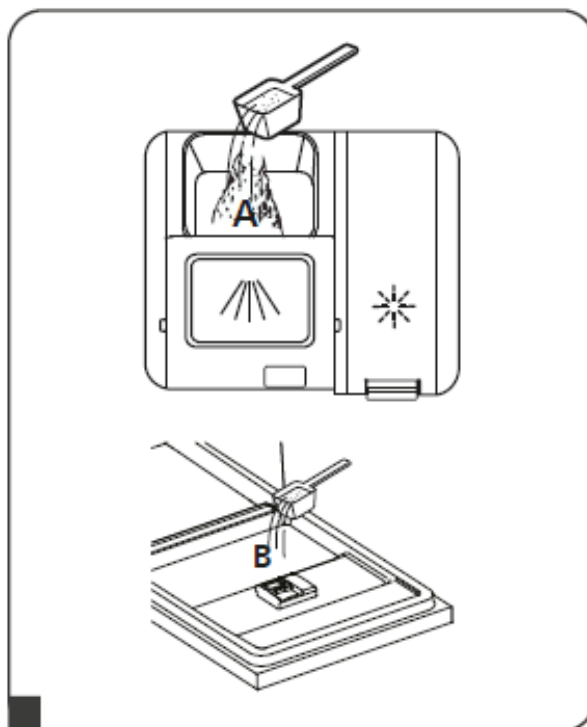
Nivået for glansemiddel	Hva som vises
D1	Lampen Hurtig lyser
D2	Lampen Glass lyser
D3	Lampene Glass og Hurtig lyser
D4	Lampen ECO lyser
D5	Lampene ECO og Hurtig lyser

Påfylling av oppvaskmiddel

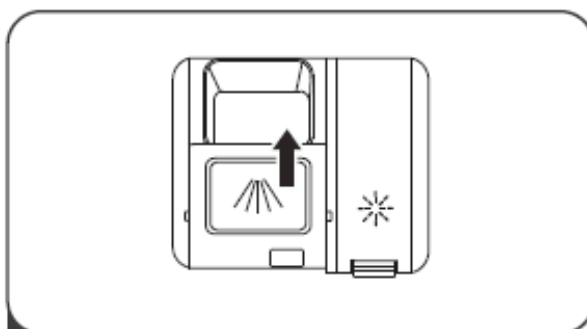


1 Velg den åpningsmetoden som svarer til din maskin:

1. Åpne opp lokket ved å skyve på åpningstappen.
2. Åpne opp lokket ved å trykke på åpningstappen



2 Ha oppvaskmiddel i det største kammeret (A) for hovedvask. For å oppnå optimale vaskeytelsler, spesielt dersom oppvasken er veldig skitten, ha en liten mengde oppvaskmiddel på innsiden av døren. Denne ekstra mengden oppvaskmiddel brukes under forvasken.



3 For å lukke lokket, skyv det fremover og trykk på det.

MERKNAD:

- Vær oppmerksom på at reguleringene kan endres avhengig av vannets hardhet.
- Overhold anbefalingene fra fabrikanten som oppgis på emballasjen til oppvaskmiddelet.

D. Oppvaskmiddelets funksjon

De kjemiske ingrediensene i oppvaskmiddelet er nødvendige for å eliminere, bryte ned og vaske bort matrester fra oppvasken. De aller fleste oppvaskmidler egner seg til dette.

Viktig!

Bruk av oppvaskmiddel

Bruk kun oppvaskmiddel som er spesielt beregnet på oppvaskmaskiner. Oppvaskmiddelet skal oppbevares på et kjølig og tørt sted.

Du må ikke ha oppvaskmiddel i pulverform i beholderen før du er klar til å sette i gang en vaskesyklus.

Oppvaskmidler

Det finnes tre forskjellige sorter oppvaskmiddel

1. Oppvaskmiddel med fosfat og klor
2. Oppvaskmiddel med fosfat uten klor
3. Oppvaskmiddel uten fosfat og klor

Nye typer oppvaskmidler som sprayeres på er som regel uten fosfat. Man oppnår da ikke den avherdingen av vannet som fosfat gir. Dersom du bruker denne typen oppvaskmiddel, anbefaler vi at du fyller regenereringssalt i saltbeholderen selv om vannets hardhetsgrad kun er på 6 dH. Dersom du bruker oppvaskmiddel uten fosfat og vannet er hardt, vil det regelmessig dukke opp hvite flekker på glass og bestikk. Bruk da mer oppvaskmiddel for å oppnå bedre resultater. Oppvaskmiddel uten klor gjør at glass og bestikk får et lett hvitt lag. Det kan hende at vanskelige og fargede flekker ikke blir helt fjernet. Dersom det er tilfellet, bør du velge et program med høyere temperatur.

Konsentrert oppvaskmiddel

Avhengig av deres kjemiske sammensetning finnes det to hovedtyper oppvaskmiddel:

- vanlige alkaliske oppvaskmidler med kaustiske komponenter
- konsentrerte, lite alkaliske oppvaskmidler med naturlige enzymer

Oppvaskmiddel i tablettform

Oppvaskmiddel i tablettform av forskjellige merker løser seg opp med forskjellig hastighet. Det forklarer hvorfor visse oppvaskmidler ikke løser seg opp og ikke utvikler sin komplette rengjørings-effekt ved bruk av korte programmer. Du bør derfor bruke lange vaskeprogrammer dersom du bruker oppvaskmiddel i tablettform for å garantere komplett eliminering av alle rester av middelet.

Beholder for oppvaskmiddel

Beholderen skal fylles før hver start av en vaskesyklus, i overensstemmelse med de instruksjoner som gis i tabellen over vaskesykluser. Din oppvaskmaskin bruker mindre oppvaskmiddel og mindre glansmiddel enn tradisjonelle maskiner. Som regel holder det med en spiseskje oppvaskmiddel for en vanlig vaskesyklus. Oppvask med gjenstridige flekker krever litt mer oppvaskmiddel. Du må alltid ha oppvaskmiddelet i maskinen rett før den settes i gang for å unngå at oppvaskmiddelet blir vått og dermed ikke løser seg opp godt nok.

5. Klargjøring og plassering av servise og bestikk

Anbefalinger

- Kjøp aller helst servise og bestikk som er merket "Tåler maskinoppvask".
- Bruk en mild type oppvaskmiddel. Om nødvendig, be om ekstra informasjon fra produsenten av oppvaskmiddelet.
- For skjøre servisedeler og gjenstander, velg et program med så lav temperatur som mulig.
- Vent litt med å ta bestikk og glass ut av oppvaskmaskinen når den har kommet til endt syklus, dette for å unngå skader.

Vask av følgende typer servisedeler

Skal ikke vaskes i maskin

- Bestikk med skaft av tre, porselen eller perlemor
- Gjenstander i plast som ikke tåler varmen
- Eldre servisedeler med pålimt dekor som ikke tåler høye temperaturer
- Servisedeler eller asjetter med lim
- Gjenstander av tinn eller kobber
- Krystallglass
- Gjenstander i stål som kan ruste
- Redskaper i tre
- Gjenstander i syntetiske fibre

Kan vaskes i maskin, men i begrenset grad

- Visse typer glass kan bli matte etter flere omganger i oppvaskmaskinen
- Gjenstander i sølv og i aluminium har en tendens til å bli matt ved vask i maskin
- Dekor kan viskes ut dersom gjenstandene de pryder blir ofte vasket i maskin

Anbefalinger for fylling og tømning av oppvaskmaskinen

(For å garantere optimal ytelse for oppvaskmaskinen, overhold følgende instruksjoner. Kurvenes utseende og funksjon kan variere fra en modell til en annen.)

Fjern store mengder matrester fra serviset. Bløtlegg kasseroller og stekepanner med fastbrente matrester. Det er ikke nødvendig å skylle servise og bestikk under rennende vann.

De forskjellige elementene som skal vaskes plasseres på denne måten i oppvaskmaskinen:

1. Gjenstander som kopper, glass, kasseroller/stekepanner osv. skal settes med åpningene vendt nedover.
2. Krumme gjenstander eller med fordypninger skal plasseres skrått slik at vannet renner ut.
3. Pass på at alle deler som legges inn i maskinen står støtt, og ikke kan velte.
4. Alle deler skal plasseres slik at det er nok plass til at spylearmene kan dreie fritt rundt under vaskingen.



MERKNAD: Unngå å legge veldig små gjenstander inn i maskinen. Det er en risiko for at de faller ut av kurvene.

- Hule gjenstander som kopper, glass, kasseroller osv. skal settes med åpningene vendt nedover for å unngå at vann stagnerer på innsiden.
- Servise og bestikkdelene må ikke ligge oppå hverandre og må ikke dekke hverandre.
- Unngå at glassene kommer i berøring med hverandre da det kan skade dem.
- Store gjenstander og gjenstander som det er vanskelig å vaske rene, skal helst plasseres i nedre kurv.
- Den øvre kurven er beregnet på lettere og skjøre gjenstander, som glass og kopper.
- Kniver med lange knivblad kan være farlige hvis knivbladet peker oppover!
- Lange og/eller skarpe gjenstander som kjøkkenkniver skal plasseres vannrett i den øvre kurven.
- Unngå å fylle oppvaskmaskinen for full. Dette er viktig for å oppnå gode resultater og for å optimalisere energiforbruket.

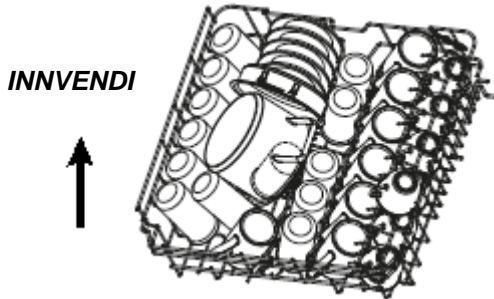
Tømme oppvaskmaskinen

For å unngå at det renner ut vann fra den øvre til den nedre kurven, anbefaler vi at du begynner tømningen av maskinen med den nedre kurven.

Standard påfylling

A. Den øvre kurven

Den øvre kurven er beregnet på lette og skjøre gjenstander, som glass, kopper, skåler, tallerkener, små boller, samt til stekepanner og kasseroller som ikke er spesielt dype (og på den betingelse at de ikke er veldig skitne). Plasser alle delene slik at de ikke beveger seg uten trykket fra vannet.



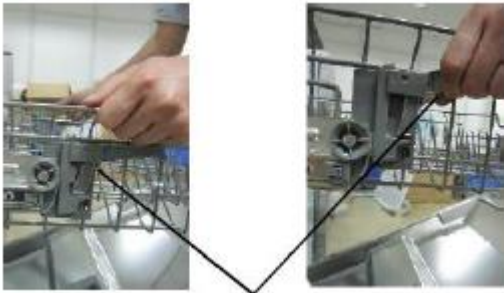
Husk at:

- kasseroller, salatboller osv. alltid skal plasseres med åpningen vendt nedover
- dype kasseroller skal plasseres skrått slik at vannet kan renne ut.
- Den nedre kurven er utstyrt med nedfoldbare tallerkenstøtter som gjør det mulig å plassere ekstra eller større servisedeler.

C. Regulering av den øvre kurven

Det er enkelt å regulere høyden på den øvre kurven for å få plass til større gjenstander i øvre eller nedre kurv. For å løfte opp hyllen, løft på hver side til de er på samme høyde. Hyllen blokkerer seg på riktig plass. For å innstille hyllen lavere, trykk på hendelen, og slipp.

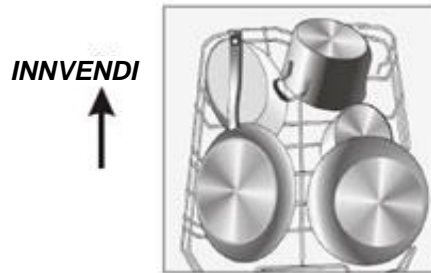
Løft opp kurven **Trykk på hendelen**



Juster håndtaket

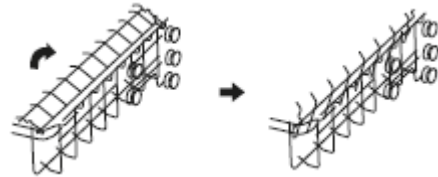
B. Den nedre kurven

Vi anbefaler at du plasserer store gjenstander og gjenstander som er vanskelige å vaske i den nedre kurven (kasseroller, stekepanner, lokk, serveringsfat og salatboller) som vist under. Det anbefales å plassere fat og lokk på sidene for å unngå blokkering av spylearmens rotering.



D. Klappe opp glassholderen

For å få plass til større gjenstander i den øvre kurven, kan du klappe opp glassholderen. Du kan da plassere større glass mot denne. Du kan også fjerne den dersom den ikke er i bruk.



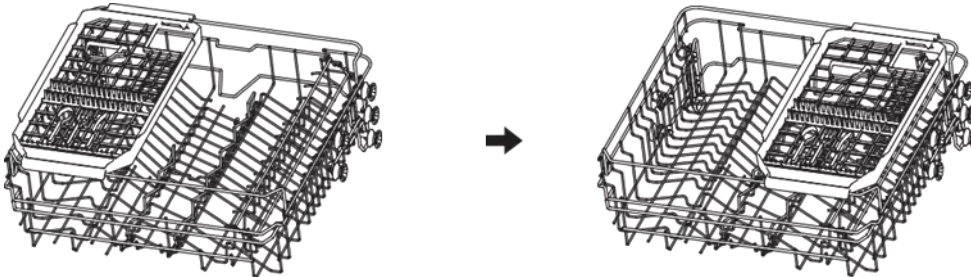
Folde ned tallerkenstøttene i den nedre kurven

For å gjøre det enklere å plassere kasseroller og stekepanner kan tallerkenstøttene foldes ned, som vist på tegningen.



Mini skyvekurv

Minikurven kan skyves langs hele bredden på kurven.

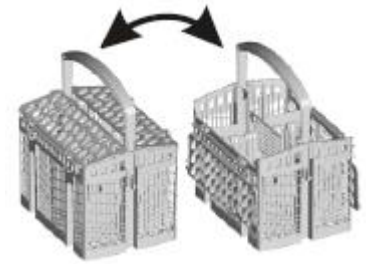


E. Fylling av bestikkurven

Bestikket skal plasseres i kurven med skaftet nederst. Dersom det er flere rom i bestikkurven skal skjeer plasseres separat i rommene som er beregnet på dette, mens lengre bestikk skal legges flatt i forkanten av den øvre kurven.

For å garantere optimal vask skal sølvbestikk plasseres i kurven på en slik måte at:

- ikke bestikket blir viklet sammen.
- sølvbestikk blir plassert med skaftet øverst.
- de lengste bestikksdelene blir plassert i midten.




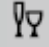


! VIKTIG

- Påse at ingen bestikksdeler stikker ut på undersiden av kurven.
- Skarpe bestikksdeler skal alltid plasseres med den skarpe siden ned!

6. Sette i gang et vaskeprogram

Tabell over vaskesykluser

 **MERKNAD:** (★) betyr at det skal fylles glansmiddel i beholderen.

Program	Informasjon om valg av syklus	Beskrivelse av syklus	Oppvaskmiddel hovedvask/ forvask	Varighet (min) ⁽¹⁾	Energi (kWh)	Vann (L)	Glansmiddel	Varighet (min) ⁽²⁾
 Intensiv	For meget skitten oppvask og kasseroller, stekepanner, fat, osv. som er normalt skitten, med inntørkede rester.	Forvask (50 °C) Vask (65 °C) Skylling Skylling (60 °C) Tørking	4/18g 1 eller 2 doser	205	1,651	16,5	★	220
Auto Auto	Vask med automatisk detektering, oppvask som er lite skitten, normalt skitten eller meget skitten med eller uten inntørkede rester.	Forvask (45°C) Vask (55-65 °C) Skylling Skylling (50-55 °C) Tørking	4/18g 1 eller 2 doser	85-150	1,05-1,551	10,6-15,9	★	85-150
ECO (* EN 60436)	Dette normaliserte programmet er beregnet på vask av servise og bestikk som er normalt skittent. Det er det mest effektive programmet når det gjelder energi- og vannforbruk.	Vask (50°C) Skylling Skylling (50°C) Tørking	22 g 1 eller 2 doser	198	0,849	10	★	208
 Glass	For servise og glass som er lite skittent.	Forvask (40°C) Vask (50°C) Skylling Skylling (50°C) Tørking	4/18g 1 eller 2 doser	120	0,902	13,5	★	120
 Vortex Wash & Dry 60'	Hurtigvask på 60 minutter for en full oppvaskmaskin med normalt skitten oppvask.	Vask (55°C) Skylling Skylling (50°C) Tørking	22 g 1 dose	60	0,853	11,5	★	60
 Hurtig	Hurtig vask for lite skittent servise	Vask (40°C) Skylling (40°C) Skylling (55°C)	12 g 1 dose	30	0,781	11		15



MERKNAD

Programtid (min) (1): aktivert automatisk åpning av døren

Programtid (min) (2): deaktivert automatisk åpning av døren

* EN 60436: Dette programmet er en testsyklus. Nyttig informasjon om testen som sammenligner maskiner i overensstemmelse med norm EN 60436: Verdiene som oppgis for andre programmer enn Eco-programmet, er kun veiledende.

- Kapasitet: 14 kuverter
- Øvre kurv: nedre posisjon
- Antall modus for distribusjon av glansmiddel: 5
- Po: 0,49 w.

Sette i gang maskinen

Sette i gang en vaskesyklus

1. Trekk ut den nedre kurven, sett inn servise og bestikk, og skyv kurven tilbake inn i maskinen. Det anbefales å fylle den nedre kurven først, før den øvre (se avsnittet om "Fylling av oppvaskmaskinen").
 2. Ha i oppvaskmiddel (se avsnittet om "Salt, oppvaskmiddel og glansmiddel").
 3. Koble til kontakten. Strømtilførselen skal være 220-240 VAC/50 Hz og kontakten er 10A 250 VAC. Påse at vanninntaket er innstilt på modus for maksimalt trykk.
 4. Åpne opp døren, trykk på På/Av-knappen. På/av-lampen lyser.
 5. Trykk på Program-knappene for å velge ønsket program. De foreslås i følgende rekkefølge: **ECO→Glass→Hurtig→Intensiv→Auto→Vortex Wash&Dry 60'→ECO.**
- Når et program er valgt, vil den tilsvarende lampen lyse. Lukk igjen døren, maskinen starter vaskesyklusen.

Endring av program under en syklus

Innledende bemerkninger:

- En syklus som har startet, kan ikke endres med mindre den har startet opp nylig. Hvis ikke, kan det hende at oppvaskmiddelet allerede er sluppet ut i maskinen og vannet allerede er tømt. Dersom det er tilfellet, må kammeret for oppvaskmiddel fylles opp igjen. (Se avsnittet "Tilføyelse av oppvaskmiddel").
- Åpne opp døren, trykk på knappen Program i over 3 sekunder. Programmet blir stående på stand-by, trykk på nytt på Program-knappene for å velge ønsket program (se avsnittet som heter "Sette i gang en vaskesyklus").



MERKNAD:

Dersom du åpner opp døren under en syklus, vil maskinen settes på pause. Lampen som tilsvare programmet blinker helt til du har lukket døren. Når døren har blitt lukket, vil maskinen settes i gang igjen.

Føye til servise og bestikk i maskinen

Du kan føye til servise og bestikk i maskinen så lenge oppvaskmiddelbeholderen ikke har åpnet seg.

- | | |
|---|---|
| 1 Åpne forsiktig opp døren. | 4 Lukk døren. |
| 2 Når spylearmene ikke lenger roterer, kan du åpne døren helt opp. | 5 Oppvaskmaskinen settes i gang igjen. |
| 3 Plasser inn det du ønsker i maskinen. | |

Endt vaskesyklus

Når vaskesyklusen er ferdig, skru av maskinen ved å trykke på På/Av-knappen, bryt vanntilførselen og åpne opp døren til oppvaskmaskinen.

Viktig: Vent i noen minutter før du tømmer oppvaskmaskinen for å unngå å håndtere varme gjenstander og knuse noe. Dette lar også oppvasken få bedre tid til å tørke.

- **Skru av oppvaskmaskinen**
Når lampen Program lyser, og ikke blinker, betyr det at programmet er avsluttet.
 1. Åpne opp døren, skru av oppvaskmaskinen ved å trykke på På/Av-knappen.
 2. Bryt vanntilførselen!
- **Vær forsiktig når du åpner døren.**
Når servise og bestikk er varmt, har det lettere for å sprekke. La servise og bestikk kjøle ned i ca. 15 minutter før du tømmer maskinen.
Åpne opp døren til oppvaskmaskinen, la den stå på gløtt og vent i noen minutter før du tar ut servise og bestikk. Servise og bestikk blir da kjølt ned, noe som gjør at det tørker bedre.
- **Tømme oppvaskmaskinen**
Det er normalt at det er vått inne i oppvaskmaskinen.
Tøm først den nedre kurven, og deretter den øvre. Du unngår da at det renner vann fra den øvre kurven og ned i den nedre.



VIKTIG!

Det er farlig å åpne opp døren under en syklus. Det kan slippe ut varm damp som du kan brenne deg på.

Automatisk åpning av døren

Døren til oppvaskmaskinen åpnes automatisk før slutten av programmet, og vil være åpen frem til slutten av programmet for å oppnå best tørkeresultat.
(Dersom oppvaskmaskinen skal bygges inn, er det viktig at kjøkkenbenken tåler kondens).



MERKNAD:

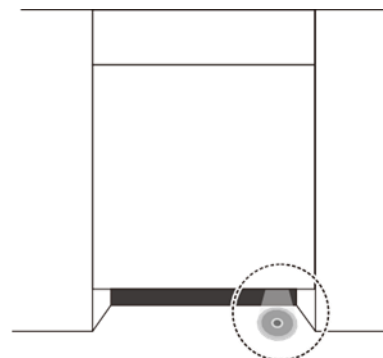
Gjenstander må ikke hindre en automatisk åpning av døren. Det kan skade dørens låsesystem.

Lampe under maskinen

MERKNAD:

Lampe under maskinen

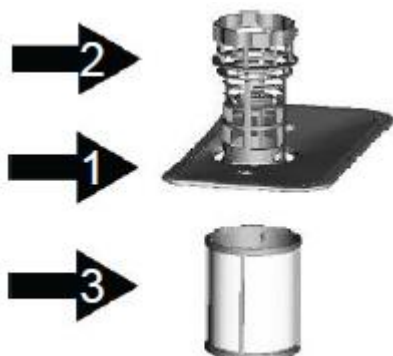
Lampen lyser mens vaskeprogrammet pågår, deretter blinker den i 5 minutter og slukkes ved slutten av programmet.



7. Rengjøring og vedlikehold

Sil-systemet

Silen forhindrer matrester og andre større ting i å trenge inn i sirkulasjonssystemet. Disse restene kan blokkere silen, og de må da fjernes.



Silen består av et primærfilter, et flatt filter (hovedfilter) og et mikrofilter (fint filter).

Hovedfilter **1**

Matrester og andre partikler som samles opp av filteret pulveriseres av en spesiell sprut fra den nedre spyleamen, og sendes inn i avløpsslangen.

Primærfilter **2**

Større rester, som for eksempel beinbiter eller glass, som risikerer å blokkere evakueringen, fanges opp av primærfilteret. For å fjerne rester som sitter fast i filteret, klem lett øverst på filteret og trekk det ut.

Fint filter **3**

Dette filteret hindrer matrester og andre fremmedlegemer i å flyte ut av beholderen og sette seg fast på oppvasken i løpet av vaskeprogrammet.

Filtreringssystem

Filteret eliminerer effektivt matrester fra oppvaskvannet og resirkulerer det i løpet av syklusen.

For optimal ytelse og de aller beste resultater skal filteret rengjøres regelmessig. Dette forklarer hvorfor det anbefales at man fjerner de største matrestene som fanges opp etter hver oppvaskesyklus ved å skylle filteret og den halvrunde beholderen under springen. Filtersystemet fjernes ved å trekke i håndtaket og dra beholderen oppover.

VIKTIG!

- Oppvaskmaskinen må aldri fungere uten filtrene.
- Et filter som er feil plassert i maskinen kan gå ut over apparatets ytelse og kan gjøre skade på bestikk og servise.

1




Trinn 1: Drei filteret mot klokken.

2



Trinn 2: Løft opp filtreringssystemet.

 **MERKNAD:** For å ta ut filtreringssystemet går du frem i den rekkefølgen som oppgis. For å sette det tilbake på plass, går du frem i omvendt rekkefølge.

Merknader:

- Etter hver syklus må du sjekke at det ikke foreligger rester i filteret, da det kan blokkere maskinen på et senere tidspunkt.
- Filtreringssystemet kan fjernes ved å skru løs primærfilteret. Fjern alle matrester og rengjør filtrene under springen.

! MERKNAD: Hele filtersystemet bør renses en gang i uken.

Rengjøring av filteret

Primærfilteret og det fine filteret rengjøres med en børste. Sammenmonter delene i filtreringssystemet (se side 17), sett dem tilbake i oppvaskmaskinen, og trykk systemet på plass.

! VIKTIG!

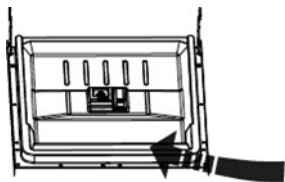
Påse at du ikke utsetter filtrene for støt under rengjøring. Det kan nemlig føre til deformasjon av filtrene, noe som går ut over oppvaskmaskinens ytelse.

Vedlikehold av oppvaskmaskinen

Betjeningspanelet kan rengjøres med en lett fuktet klut. Etter rengjøring skal betjeningspanelet tørkes.

Utsiden av maskinen kan rengjøres med en spesiell poleringsvoks for hvitevarer. Du må aldri bruke skarpe gjenstander, skuresvamper, stålull eller aggressive produkter til rengjøring av oppvaskmaskinen.

Rengjøring av døren



Kantene rundt døren rengjøres med en myk klut, som er lunken og lett fuktet. For å unngå at det trenger vann inn i systemet for lukking av døren og de elektroniske komponentene, unngå rengjøringsprodukter i form av spray.

! VIKTIG!

- Du må aldri bruk rengjøringsprodukter i sprayform til rengjøring av døren. Det kan skade systemet for lukking av døren og de elektroniske komponentene i maskinen.
- Det frarådes å bruke skuremidler og visse typer tørkerullpapir da de kan lage riper eller flekker på det rustfrie stålet.

Klargjøring av oppvaskmaskinen for vinteren

Glem ikke å ta visse forbehold for å beskytte maskinen mot frost om vinteren. Etter hver syklus, følg denne fremgangsmåten:

1. Koble maskinen fra strømmen.
2. Skru av vanntilførselen og koble vanninntaksslangen fra kranen.
3. Tøm slangen fra vanninntaket og kranen. (Bruk en kasserolle til å samle opp vannet)
4. Koble slangen for vanninntak tilbake til kranen.
5. Ta ut filteret i bunnen av maskinen og tørk av resterende vann i bunnen.

! MERKNAD: Kontakt en profesjonell fagperson hvis oppvaskmaskinen ikke fungerer på grunn av frost.

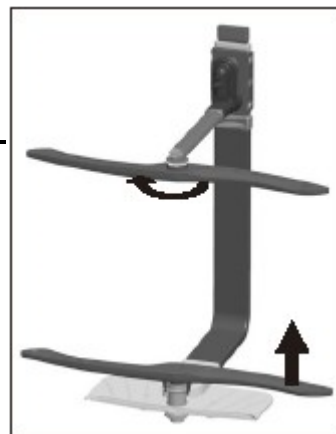
Rengjøring av spylearmene

Det er nødvendig med regelmessig rengjøring av spylearmene for å unngå at kjemiske partikler som finnes i hardt vann, tetter til dysene og lagrene til spylearmene.

For å ta ut den øvre spylearmen hold på mutteren og dreii armen rundt med klokken.

For å ta ut den nedre spylearmen trekk den oppover.

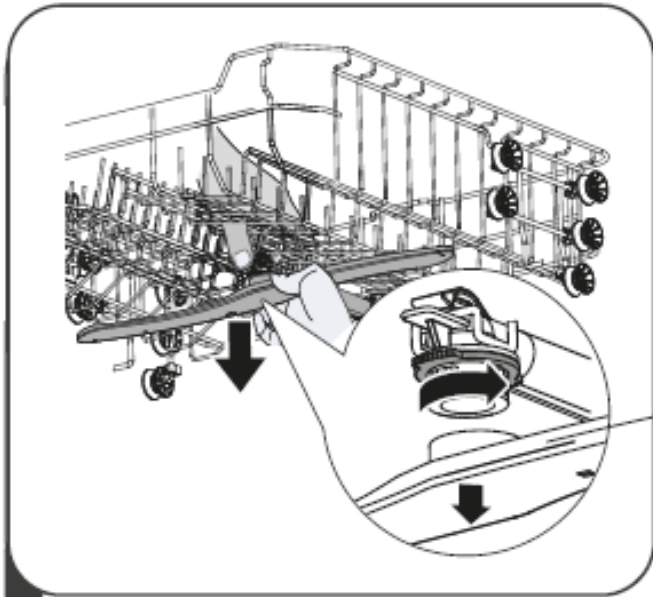
Vask armene i lunken såpevann, og rengjør dysene med en myk børste. Skyll dem godt, og sett dem tilbake på plass.



Spyledyser

Du må rengjøre spyledysene regelmessig for å unngå at kjemiske partikler fra hardt vann tetter igjen dysene og kulelagrene på spyledysene.

Følg instruksjonene nedenfor for å rengjøre spyledysene:

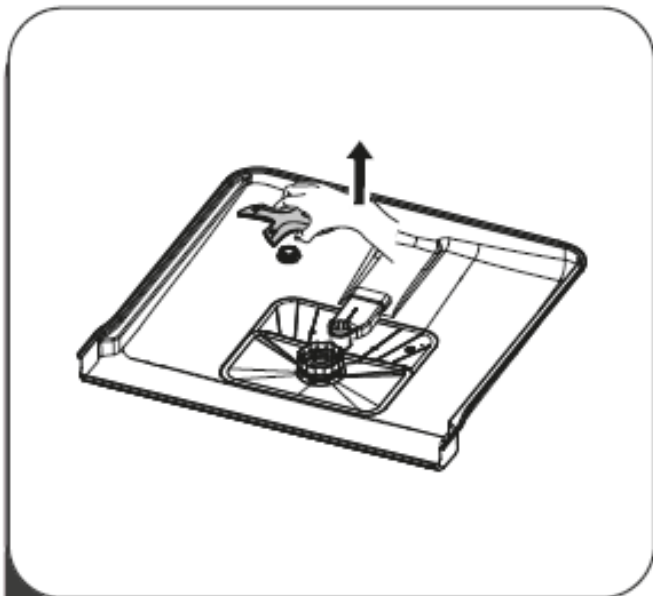


1



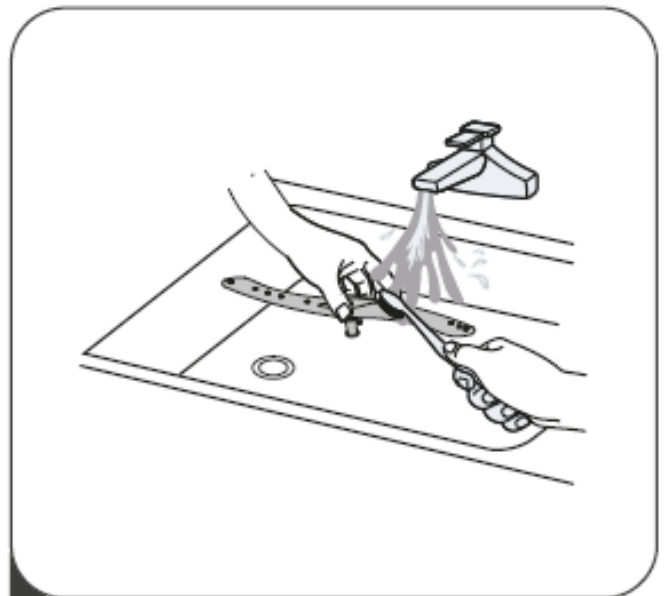
2

For å ta ut nedre spysedyse trekk den oppover.



3

For å ta ut Vortex-dysen trekk den oppover.



4

Vask armene i lunkent såpevann og rengjør dysene med en myk børste. Skyll dem godt og sett dem tilbake på plass.

Holde oppvaskmaskinen i god stand

- **Etter hver vask**
Etter hver vask, bryt vanntilførselen og la døren stå på gløtt slik at fukt og lukt kommer ut.
- **Koble fra kontakten.**
Apparatet skal kobles fra før rengjøring eller vedlikehold.
- **Rengjøring skal skje uten løsemidler eller skuremidler**
For rengjøring utvendig og rengjøring av deler i gummi (pakninger) må det ikke brukes løsemidler eller skuremidler. Nøy deg med en klut som er lett vættest med lunkent såpevann.
For å fjerne flekker på innsiden av maskinen, bruk en klut som er fuktet i vann og litt husholdningseddik eller et spesielt rengjøringsmiddel for oppvaskmaskiner.
- **Langvarig stillstand**
Det anbefales å kjøre en oppvasksyklus, koble fra kontakten, bryte vanntilførselen og la døren stå på gløtt. Dette gjør at tetningslistene i døren holder seg lenger, og man unngår vond lukt fra maskinen.
- **Flytting av oppvaskmaskinen**
Dersom maskinen skal flyttes, prøv å holde den loddrett. Dersom det er absolutt nødvendig, kan den plasseres med baksiden ned.
- **Pakninger**
Matrester som trenger inn i pakningene er en av grunnene til at det kan oppstå vond lukt i maskinen. Det er derfor viktig å foreta regelmessig rengjøring av pakningene med en fuktig klut eller svamp.

8. Råd om installering



Viktig:

Tilkobling av oppvaskmaskinen til strømnettet og til vannanlegget skal utføres av kvalifisert fagperson.



Advarsel:



Fare for elektrisk støt
Bryt strømtilførselen før oppvaskmaskinen installeres.

Dersom dette ikke overholdes, er det fare for elektrisk støt og død.

• Klargjøring for installering

Oppvaskmaskinen skal installeres i nærheten av allerede eksisterende slanger for vanninntak og -avløp, samt i nærheten av kabel for tilførsel av strøm.

For å gjøre det enklere med tilkobling av oppvaskmaskinens inntak- og avløpsslange, anbefales det å montere maskinen ved siden av en vask.

Bemerkning: Sjekk tilbehøret som følger med for installering (hengsel for frontpanel, skruer)

Les installeringsinstruksjonene nøye.

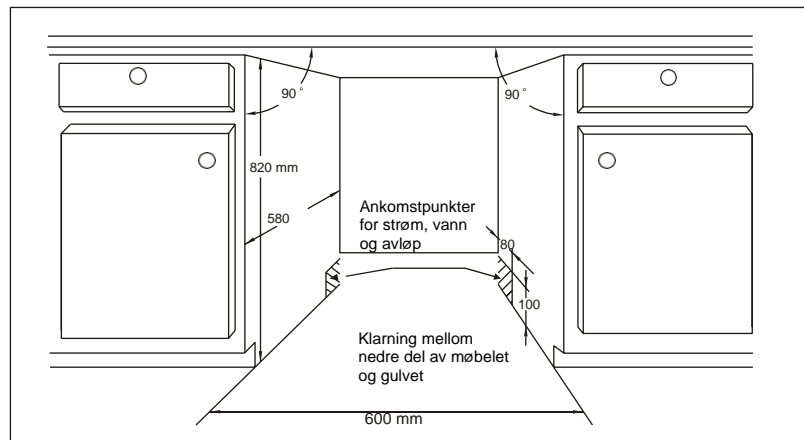
- Illustrasjonene viser dimensjonene for rommet der oppvaskmaskinen skal installeres, samt hvordan denne skal plasseres.

Foreta denne klargjøringen på det stedet der oppvaskmaskinen skal installeres før maskinen anbringes.

- 1 For å gjøre det enklere med tilkobling av oppvaskmaskinens inntak- og avløpslange, anbefales det å montere maskinen ved siden av en oppvaskkum (se figur 1).
- 2 Dersom oppvaskmaskinen skal installeres i et hjørne, må du sørge for at det er tilstrekkelig med plass til å åpne døren (som vist i figur 2).

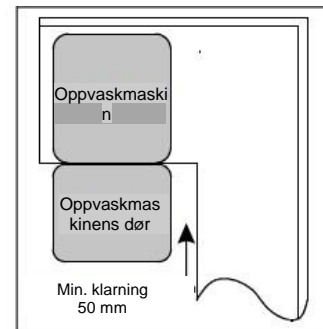
【 Figur 1:1 】

Møbelets dimensjoner
Under 5 mm mellom den øvre delen av oppvaskmaskinen, møbelet og den utvendige døren på rett linje med møbelet.



【 Figur 22 】

Min. plass med åpen dør
the door is opened



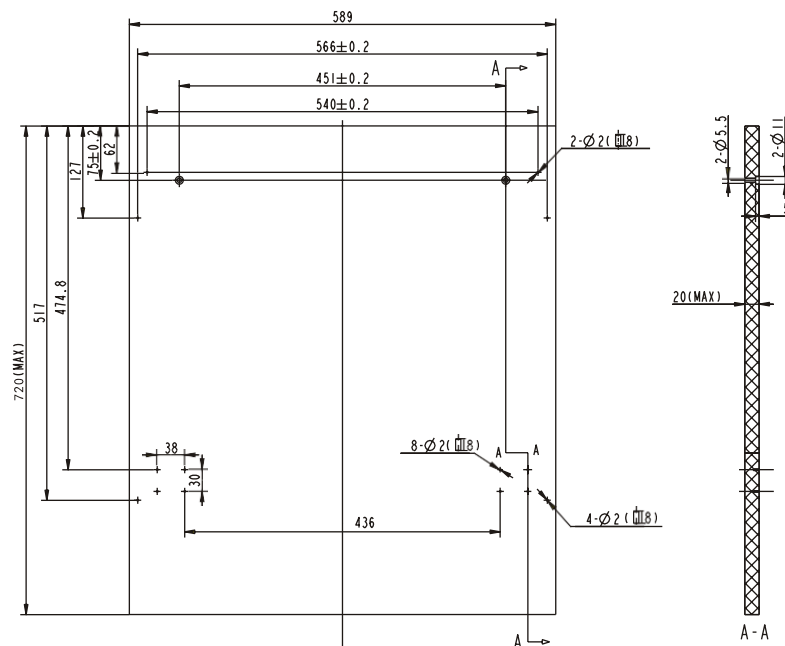
• Mål og installering av fronten

1 Monter fronten i tre som vist i figur 3.

【 Figur 3 】

Installer fronten som vist med dimensjonene i figuren

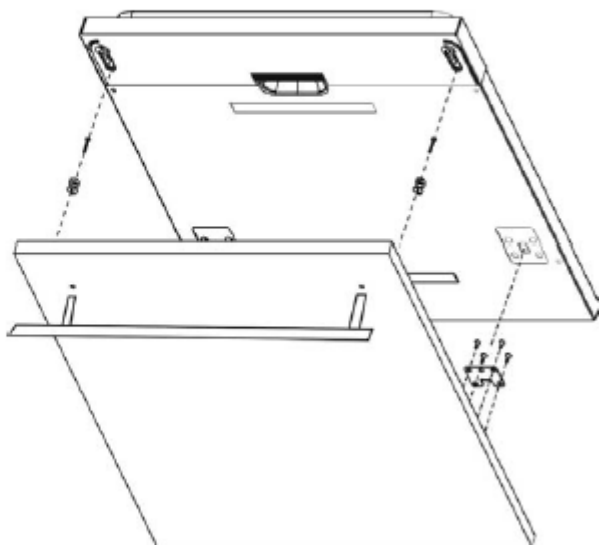
(Enhet: mm)



2 Sett kroken på fronten i tre og fest den til sprekken på utsiden av døren (se figur 4a). Fest fronten på utsiden av døren med skruene og mutrene (se figur 4b).

[Figur 4a]

Montering av betjeningspanelet



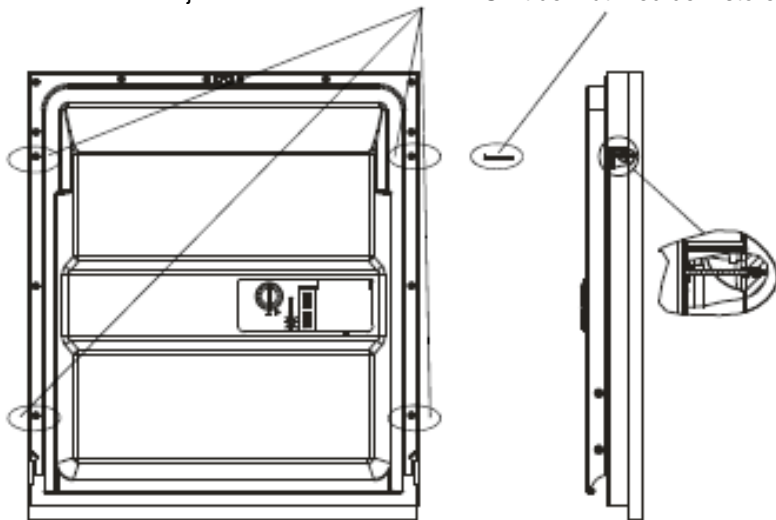
[Figur 4b]

Installering av kledningsplaten i tre

Fjern de 4 små skruene

Skift dem ut med de 4 store skruene

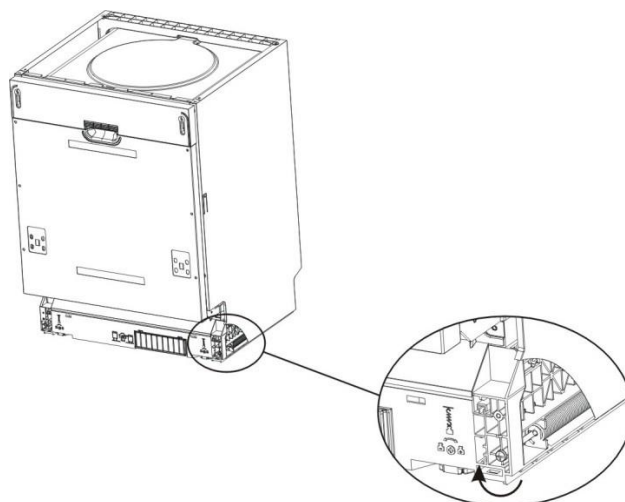
1. Fjern de 4 små skruene
2. Skift dem ut med de 4 store skruene



• Hvordan justere tilstrammingen av fjæren i døren

Tilstrammingen av fjærene i den ytre døren har blitt gjort i fabrikk. Dersom det skal installeres en kledningsplate i tre, må denne tilstrammingen justeres. Drei på reguleringskruen slik at stålwiren enten strammes til eller slakkes (se figur 5).

Fjæren har riktig tilstramming når døren i helt åpen posisjon forbli i vannrett stilling, og når man for å lukke den, ganske enkelt skyver på den med en finger.

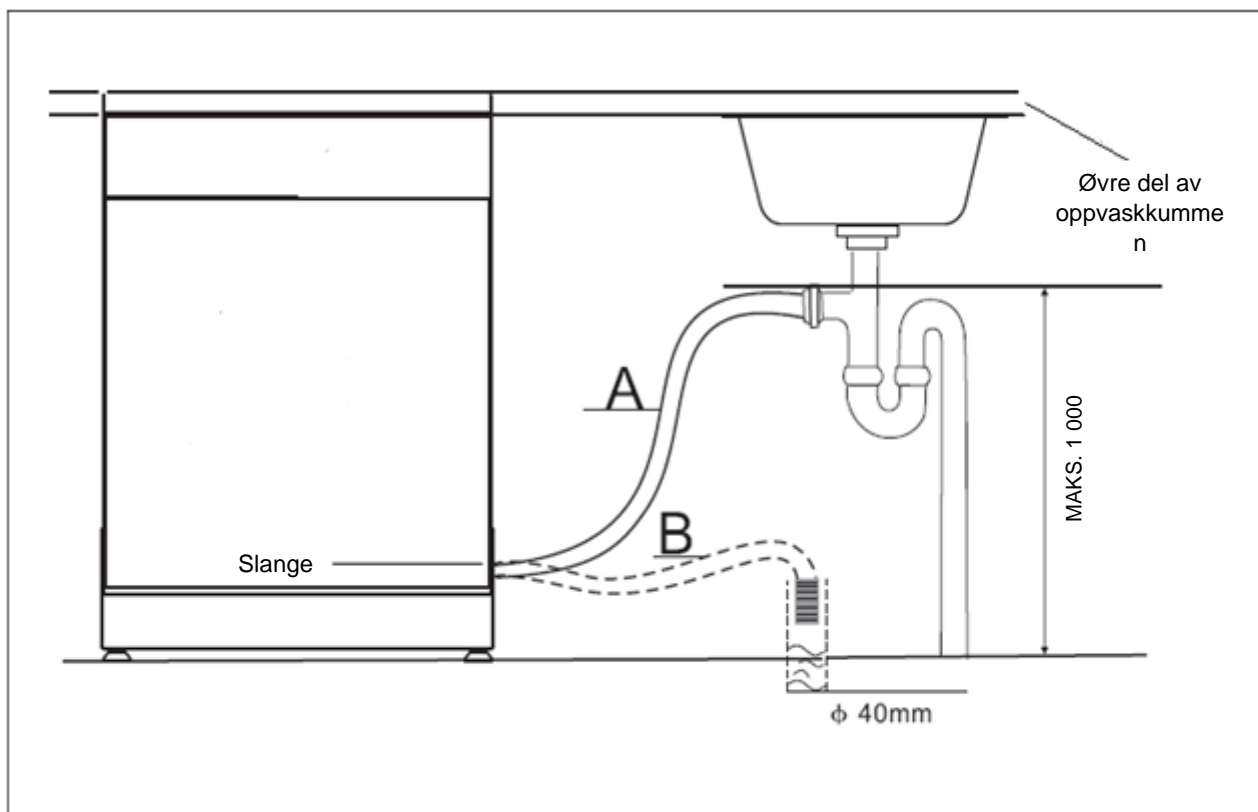


【 Figur 5 】

Justering av
spenningen i
dørfjæren

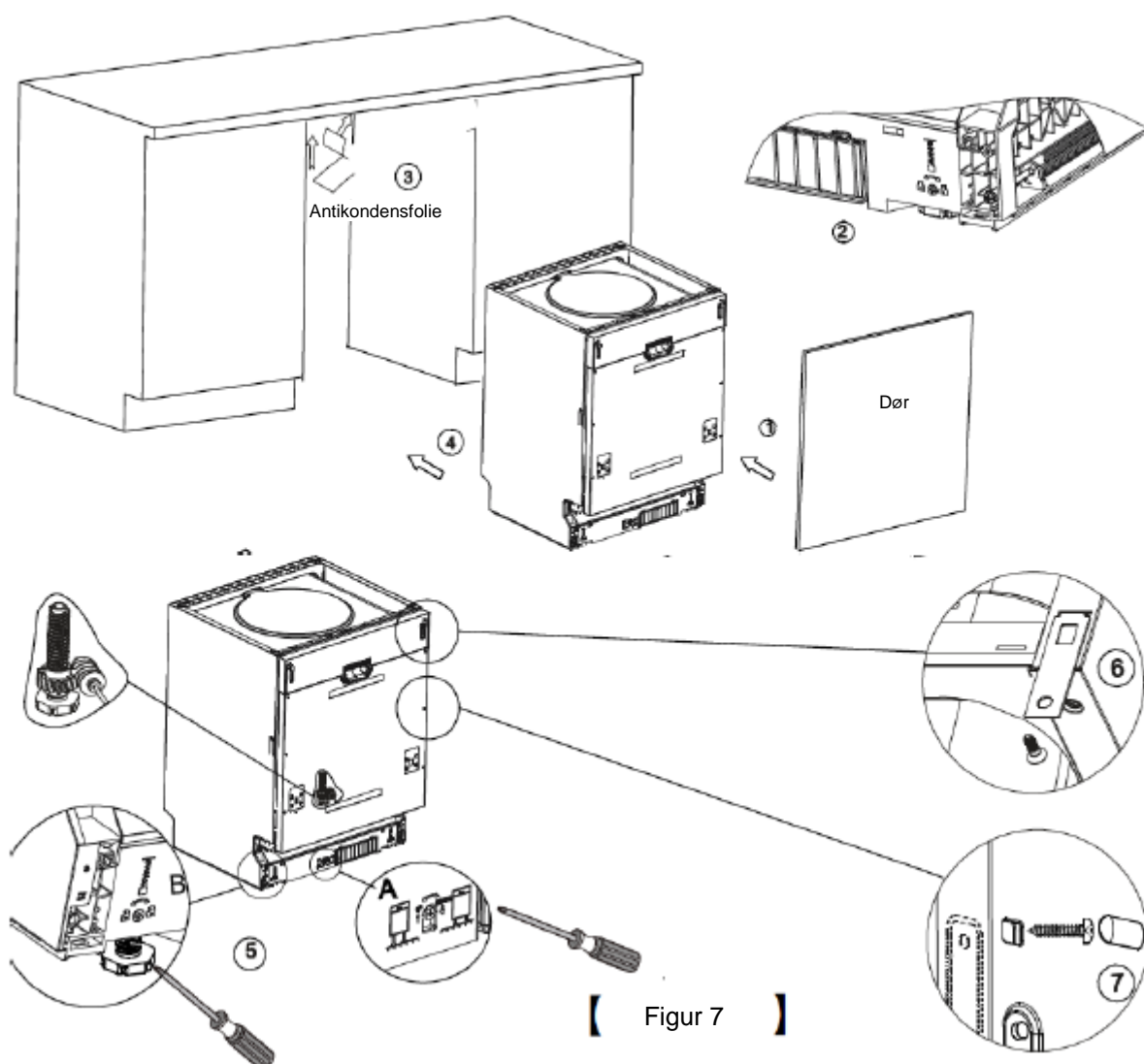
• Tilkobling av vannavløpsslangen

Før avløpsslangen inn i et avløpskanal med en diameter på minst 4 cm, eller la vannet renne ut i kummen. Vær forsiktig så ikke slangen blir bøyd. Bruk den spesielle plastholderen som følger med maskinen. Den øvre delen av slangen skal befinne seg i en høyde på mellom 40 og 100 cm. Enden av slangen skal ikke ligge nede i vann. Plastholderen skal være solid festet til veggen for å unngå at slangen beveger seg, og dermed unngå at det lekker ut vann.



• Etapper for installering av oppvaskmaskin

- 1 Bruk festebrakettene som følger med til å installere møbeldøren på oppvaskmaskinens ytre dør. Bruk malen for å anbringe brakettene riktig.
- 2 Foreta regulering av fjærenes tilstramming. Dette gjør du med en sekskantnøkkel som dreies i klokkeretning, for fjæren på høyre og på venstre side av døren. Dersom dette ikke gjøres korrekt, er det en risiko for skade på maskinen (figur 2).
- 3 Koble inntaksslangen til kaldtvannsanløpet.
- 4 Koble til den fleksible tappeslangen. Se koblingsskjemaet. (Figur 6)
- 5 Koble til strømledningen.
- 6 Lim antikondens-folien under kjøkkenbenken. Påse at antikondens-folien er festet helt frem til kanten av kjøkkenbenken.
- 7 Anbring oppvaskmaskinen.
- 8 Plasser oppvaskmaskinen vannrett: De bakre føttene kan reguleres på forsiden av maskinen ved å dreie på skruene som er plassert på venstre og på høyre side (figur 5A). For å regulere de fremre føttene, drei på dem ved hjelp av en justeringsnøkkel helt til oppvaskmaskinen er helt vannrett (figur 5B).
- 9 Det er viktig at maskinen står helt stabilt. Det finnes to fremgangsmåter:
 - A. Standard kjøkkenbenk: Fest oppvaskmaskinen til kjøkkenbenken ved hjelp av de to tre skruene, men påse at disse ikke støter mot overflaten (figur 6).
 - B. Kjøkkenbenk i marmor eller granitt: Fest festebraketten til oppvaskmaskinens sideplate, og fest deretter oppvaskmaskinen til møbelet. Plasser skruedekslene over skruene (figur 7).



Det er viktig at oppvaskmaskinen er helt vannrett plassert for at kurvene skal fungere perfekt og gi best vaskeytelse.

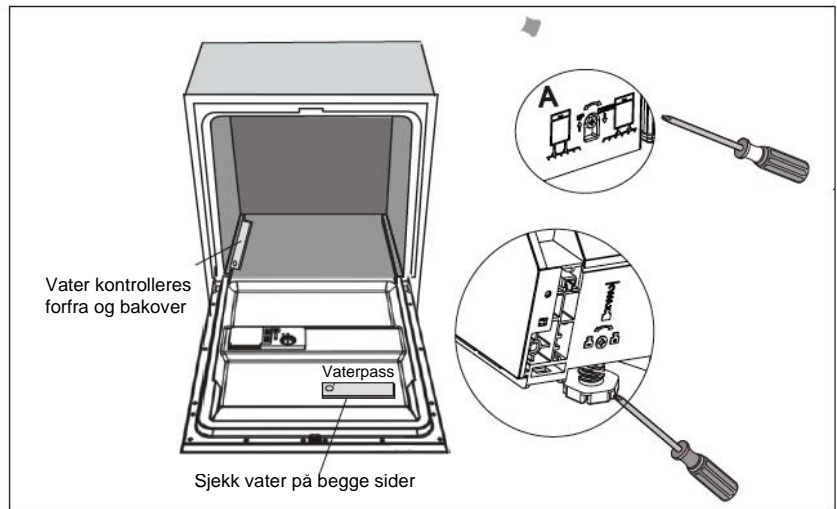
- 1 Plasser et vater på døren og på skinnen til kurven inne i maskinen, som vist, for å sjekke at maskinen er helt vannrett.
- 2 Du kan regulere maskinens vannrette posisjon ved å justere de fire føttene, én etter én.
- 3 Vær forsiktig så ikke maskinen velter under reguleringen av vannrettheten.

【 Figur 8 】

Hvordan justere føttene

MERKNAD:

Føttene har en maksimal reguleringshøyde på 50 mm.



Elektriske tilkoblinger

⚠ VIKTIG!

For din sikkerhet:

- Bruk ikke skjøteledning eller adapter med denne maskinen.
- Du må under ingen omstendigheter kutte av eller fjerne jordledningen.

Strømtilførsel

Se merkeplaten på oppvaskmaskinen for å finne ut av hvilken spenning som kreves for tilkobling av oppvaskmaskinen til en tilpasset strømkilde.

Bruk 10 ampere sikringer, anbefalt tidssikring eller bryter, og opprett et eget kretsløp for maskinen.

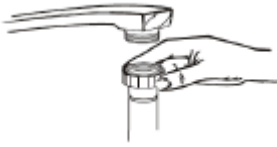
⚠ Du må forsikre deg om at oppvaskmaskinen har jordingsforbindelse før du tar den i bruk

Elektriske tilkoblinger

Kontroller spesifikasjonene for strømtilførselen. Spesifikasjonene når det gjelder spenning, frekvens og faser skal svare til de som oppgis på merkeplaten. Maskinen må ikke kobles til strømmen før jordingen er sikret. Dersom den kontakten som oppvaskmaskinen skal kobles til ikke er tilpasset, bør du heller skifte den ut enn å bruke adapter eller lignende, da det kan fremkalle overoppheting og brannskader.

Vanntilkobling

Tilkobling av kaldtvann



Koble slangen for inntak av kaldt vann til en 3/4 gjenget kobling, og påse at denne er godt strammet til.
Dersom vannslangene er nye eller ikke har vært i bruk på en tid, la først vannet renne for å se at det er klart og rent. Dette er nødvendig for å unngå risikoen for at vanninntaket tettes igjen og skader apparatet.



VIKTIG!

Vanninntaket skal stenges etter bruk.

Posisjonering av maskinen

Plasser oppvaskmaskinen på ønsket sted. Baksiden av maskinen skal hvile mot den bakre vegg, og sidene skal hvile mot veggene eller platene på sidene. Oppvaskmaskinen er utstyrt med en vanninntaksslange og en vannavløpsslange som kan plasseres enten på venstre eller på høyre side, avhengig av installasjonen.

Hvordan tappe overflødig vann fra slangene.

Dersom oppvaskkummen befinner seg over 1 000 mm fra gulvet, kan ikke vann fra slangene tømmes ut i kummen. Man må da tømme ut overflødig vann i en bolle eller annen beholder på utsiden, og plassert lavere en oppvaskkummen.

Vannavløp

Koble til avløpsslangen. Avløpsslangen skal være korrekt installert for å unngå vannlekkasje. Påse at avløpsslangen verken er bøyd eller klemt sammen.

Forlengelsesslange

Dersom du trenger en forlengelsesslange for tømning, påse at denne er identisk med avløpsslangen. Den må ikke være over 4 meter lang, hvis ikke kan det gå ut over oppvaskmaskinens funksjon.

Tilkobling av vannlåsen

Avstanden mellom avløpskoblingen og bunnen av maskinen må ikke være over 1 000 mm. Avløpsslangen må festes.

Oppstart av oppvaskmaskinen

Sjekk følgende punkter før du starter oppvaskmaskinen.

- 1 Oppvaskmaskinen står vannrett og er korrekt installert
- 2 Ventilen for inntak av vann er åpen
- 3 For å unngå vannlekkasje, sjekk at ventilen for vanninntak er koblet til oppvaskmaskinen
- 4 Alle kabler er riktig tilkoblet
- 5 Maskinen er tilkoblet strøm
- 6 Det er ingen knuter på vanninntak- eller avløpsslangene
- 7 Alle emballasjematerialer og all dokumentasjon har blitt fjernet fra oppvaskmaskinen.



Viktig:

*Etter montering må denne bruksanvisningen oppbevares.
Innholdet er viktig for brukerne.*

9. Feilsøking

Før du kontakter en tekniker

Bruk disse tabellene for å se om du kan unngå å kontakte en tekniker, og fikse problemet selv.



	Problem	Mulige årsaker	Hva skal jeg gjøre?	
Tekniske problemer	<i>Oppvaskmaskinen starter ikke</i>	En sikring eller en bryter har gått	Skift sikringen eller gjenopprett bryteren. Koble fra alle de andre elektriske apparatene som er koblet til det samme kretsløpet som oppvaskmaskinen	
		Maskinen får ikke tilført strøm	Sjekk at det føres strøm til maskinen, og at døren er forsvarlig lukket. Sjekk at strømledningen er koblet til stikkkontakten.	
		Vanntrykket er lavt	Sjekk at vanninntaket er koblet til og at kranen er åpen.	
	<i>Oppvaskmaskinen pumper ikke vann</i>	Døren til oppvaskmaskinen er ikke riktig lukket.	Lukk igjen døren og klinken.	
		Det er en knute på avløpsslangen	Sjekk avløpsslangens tilstand.	
		Tilstoppet filter	Sjekk primærfilteret (se avsnittet "Rengjøring av filteret")	
Generelle problemer	<i>Skum i maskinen</i>	Oppvaskkummen er tilstoppet	Sjekk oppvaskkummen på kjøkkenet for å sikre at den ikke er tilstoppet. Dersom vannet ikke evakueres korrekt fra oppvaskkummen, er det kanskje mer på sin plass å kontakte en rørlegger i stedet for en tekniker spesialisert i oppvaskmaskiner.	
		Uegnet oppvaskmiddel	Bruk kun oppvaskmiddel som er beregnet på oppvaskmaskiner for å unngå at det dannes skum. Dersom det skjer, åpne opp maskinen og la skummet fordampe. Hell 3 eller 4 liter kaldt vann i maskinen. Lukk igjen maskinen ved å bruke klinken, og velg en syklus. Oppvaskmaskinen vil først tappe vannet. Åpne opp døren nå tappingen er ferdig, og sjekk at skummet har forsvunnet. Gjenta om nødvendig.	
		Glansmiddel er sølt utover	Du må alltid tørke opp sølt glansmiddel.	
	<i>Det er flekker på innsiden av maskinen</i>	Du har brukt et oppvaskmiddel som inneholder fargestoffer	Sjekk av oppvaskmiddelet du bruker, ikke inneholder fargestoffer.	
		<i>Det er et hvitt belegg på de innvendige flatene</i>	Dette kommer fra mineraler i vannet som er hardt	De indre veggene rengjøres med en fuktig klut eller svamp med oppvaskmiddel for oppvaskmaskin. Husk å bruke gummihansker. Du må aldri bruke andre produkter enn de som er beregnet på oppvaskmaskiner da det kan gi skumdannelse.
		<i>Rustflekker på bestikk</i>	Bestikket er ikke rustbestandig.	
Et program har ikke blitt startet etter at det ble fylt på regenereringssalt. Salt har blandet seg inn under vaskesyklusen.	Etter å ha hatt i salt, må du alltid starte et hurtigvaskprogram med tom maskin og uten Turbo-funksjonen (hvis den finnes).			
	Lokket til avherdingsfilteret er ikke riktig lukket.	Sjekk at lokket er forsvarlig lukket.		



	Problem	Mulige årsaker	Hva skal jeg gjøre?	
Støy	<i>Støy i maskinen</i>	En av spylearmene støter mot servise eller bestikk i kurven over eller under.	Sett programmet på pause og reorganiser de gjenstandene som blokkerer spylearmene.	
	<i>Klirring i oppvaskmaskinen</i>	Bestikk har falt over ende inne i oppvaskmaskinen.	Sett programmet på pause og flytt på bestikket.	
	<i>Støy i vannslangene</i>	Dette kan skyldes installeringen eller tverrsnittet på slangene.	Dette har ikke noe å si for oppvaskmaskinens ytelse. Dersom du er i tvil, kontakt en rørlegger.	
Ikke tilfredsstillende vask	<i>Servise og bestikk blir ikke rent.</i>	Servise og bestikk er ikke riktig plassert i maskinen. Programmet som ble valgt er ikke kraftig nok. Det har ikke blitt brukt tilstrekkelig med oppvaskmiddel. Det er gjenstander som blokkerer spylearmenes bevegelse.	Se avsnittet om "Hvordan sette inn i oppvaskmaskinen" Velg et mer intensivt program. Se "Tabell over vaskesykluser" Ha i mer oppvaskmiddel eller skift oppvaskmiddel. Flytt på gjenstandene slik at spylearmene kan rotere fritt.	
		Filtreringssystemet nederst i maskinen er ikke rent, eller er feil installert. Dette kan blokkere spruten fra spylearmene.	Rengjør filtreringssystemet og/eller sett det riktig på plass. Rengjør spylearmene. Se "Rengjøring av spylearmene"	
	<i>Glassene er ikke klare</i>	Vannet er mykt og du har brukt for mye oppvaskmiddel.	Bruk mindre oppvaskmiddel dersom vannet er mykt, og velg en kortere syklus for å vaske glass best mulig.	
	<i>Sorte eller grå flekker på servise og bestikk</i>	Kjøkkenredskaper i aluminium har vært i berøring med serviset.	Rengjør med et skuremiddel for å fjerne flekkene.	
	<i>Det er oppvaskmiddel igjen i kamrene</i>	Det er gjenstander som blokkerer kamrene for oppvaskmiddel.	Flytt på servise og bestikk.	
	Ikke tilfredsstillende tørk	<i>Servise og bestikk er ikke tørt.</i>	Gjenstandene i maskinen er ikke riktig plassert Ikke tilstrekkelig med glansmiddel Du har tømt oppvaskmaskinen for fort etter syklus	Følg rådene for fylling av oppvaskmaskinen. Øk mengden glansmiddel/fyll opp beholderen for glansmiddel. Du må ikke tømme oppvaskmaskinen rett etter vaskesyklusen. Åpne døren forsiktig for å slippe ut damp. Vent til serviset og bestikket er lunkent før du tar det ut av maskinen. Tøm de nedre kurven først for å unngå at det renner vann fra den øvre kurven og ned i den nederste.
			Programmet som ble valgt, egner seg ikke	Med et kort program er vasketemperaturen høyere, noe som gjør vaskingen mindre effektiv. Velg et program med lang varighet.
		Bestikket eller serviset er av dårlig kvalitet	Vannet skylles ikke av like effektivt fra bestikk og servise som har en overflate av dårlig kvalitet Denne typen servise eller bestikk bør ikke vaskes i oppvaskmaskin.	

Feilkoder

Ved funksjonsfeil vil apparatet vise følgende feilkoder for å varsle deg:

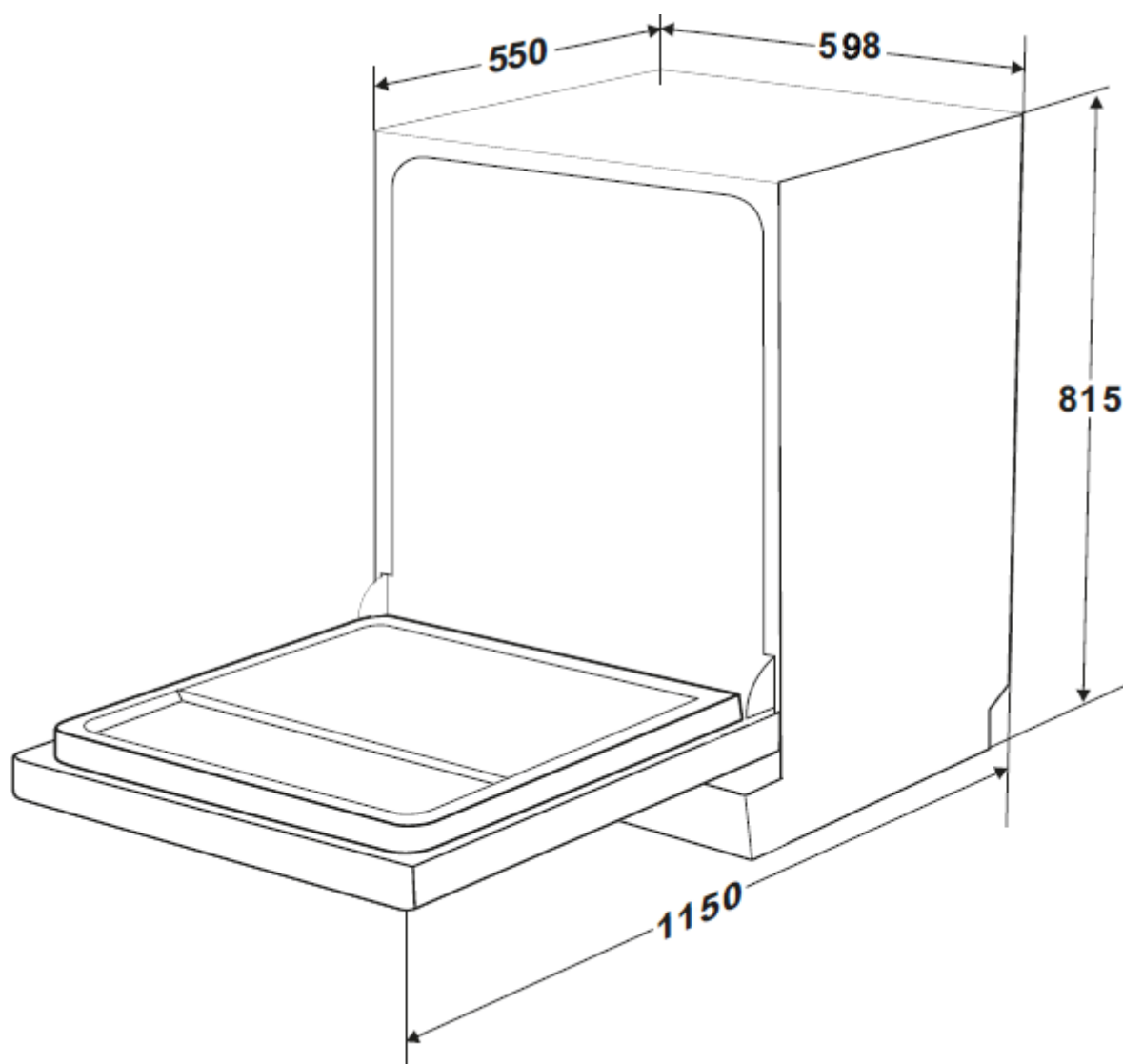
Kode	Beskrivelse	Mulige årsaker
Lampen "Hurtig" blinker	for langvarig fylling av vann	kranene er ikke åpne, vanninntaket er ikke tilstrekkelig eller vanntrykket er for lavt
Lampen "Glass" blinker	Lekkasje	En komponent i maskinen lekker



VIKTIG!

- Ved lekkasje, bryt vanntilførselen og kontakt tekniker.
- Ved lekkasje fra maskinens underdel
 - Bryt vanntilførselen og kontakt tekniker.
 - Tørk opp vann som har lekket ut før oppvaskmaskinen settes i gang igjen.

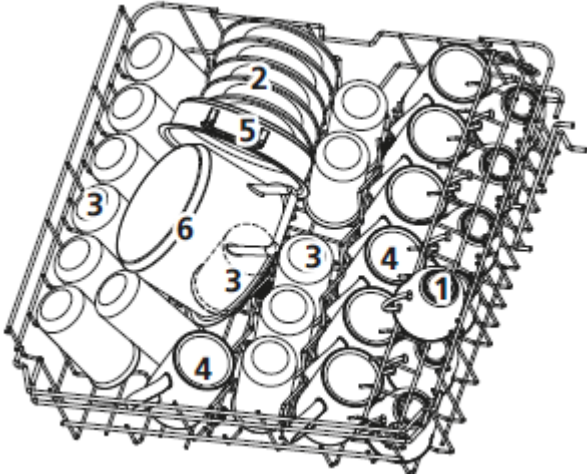
Tekniske opplysninger



Høyde:	815 mm
Bredde:	598 mm
Dybde:	550 mm (lukket dør)
Strømtilførsel	Se merkeplaten
Kapasitet:	14 kuverter

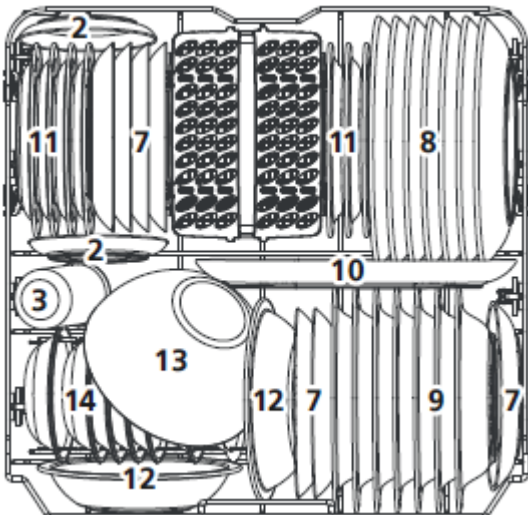
FREMGANGSMÅTE FOR FYLLING AV KURVENE IFØLGE STANDARDEN EN60436:

1. Øvre kurv:



Nummer	Type servise
1	Kopper
2	Skåler
3	Glass
4	Store kopper
5	Gryter
6	Liten kasserolle

2. Nedre kurv:

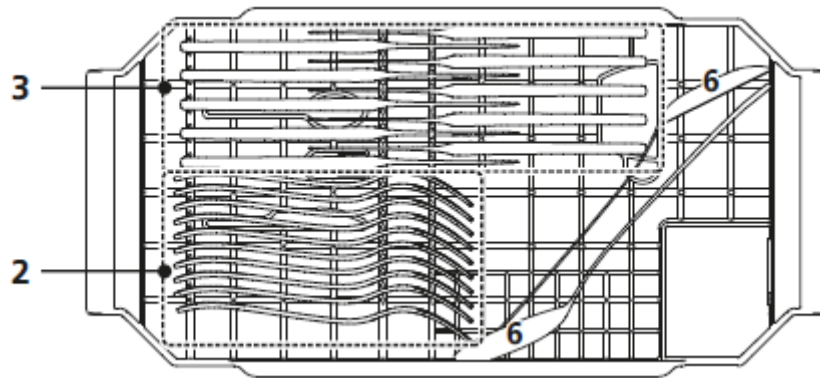


Nummer	Type servise
7	Desserttallerkener
8	Flate tallerkener
9	Suppetallerkener
10	Ovalt fat
11	Desserttallerkener i melamin
12	Boller i melamin
13	Glassbolle
14	Dessertbolle
15	Bestikkurv

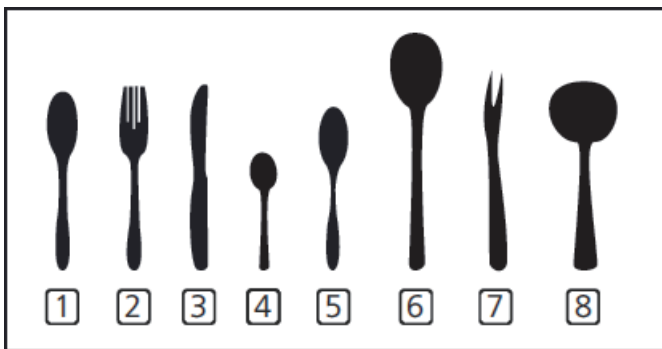
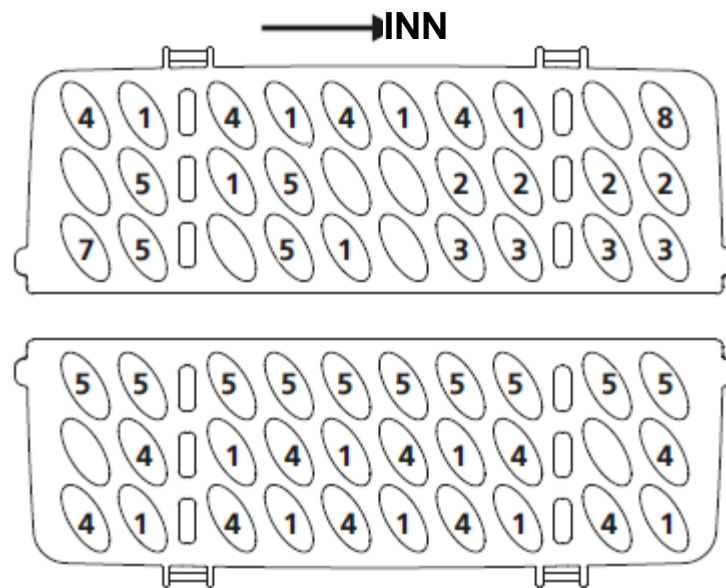
Viktig:

Dersom plasseringen ikke følges, kan dette gi dårligere vaskeresultater.

3. Bestikkskuff:



4. Bestikkurv:



Nummer	Type servise
1	Spiseskjeer
2	Gafler
3	Kniver
4	Teskjeer
5	Dessertskjeer
6	Serveringsskjeer
7	Serveringsgafler
8	Sauseskjeer

Informasjon for sammenligningstesten basert på standard EN 60436:

Kapasitet: 14 kuverter

Posisjon for øvre kurv: nederst

Program: ECO

Antall innstillinger for glansmiddel: Maks.

Innstilling av avherdingsfilteret: H3

TILGANG TIL DATABASEN

For å få tilgang til informasjonen om din modell som er lagret i produkt databasen, i samsvar med forordning (EU) 2019/2017 om energimerking, kan du logge på nettstedet:

<https://eprel.ec.europa.eu/>

Søk etter referansen til ditt produkt på nettstedet ved å legge inn servicereferansen som står på produktets merkeskilt.

En annen måte å få tilgang til denne informasjonen på, er å flashe "QR"-koden på produktets energimerke.

NO Kundeservice:

Alt vedlikehold på maskinen skal utføres av:

- Enten din forhandler
- Eller en annen kvalifisert fagperson som har godkjenning til å utføre arbeid på merkets apparater.

Når du kontakter kundeservice, vennligst oppgi hele referansen til apparatet (modell, type og serienummer). Denne informasjonen står på produsentens navneskilt som er festet til apparatet.

INFORMASJON:

Reservedelene som står på listen i europeisk forordning 2019-2022-EU, skal minst være tilgjengelige for brukeren av apparatet i 10 år på betingelsene som står i samme forordning.