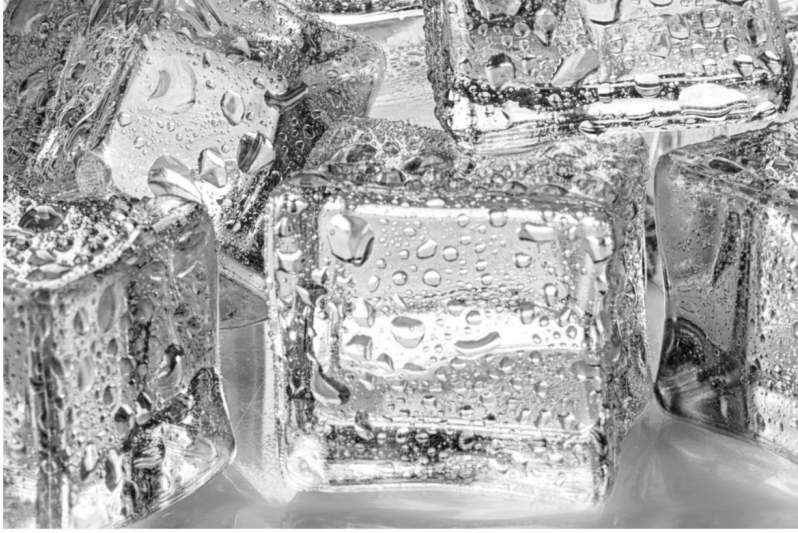


Brandt



Pakastin }

BIF1784 }

FI Käyttöohjeet }

ARVOISA ASIAKAS


Kiitos että, että olet hankkinut BRANDT-pakastimen.

Toivomme, että nautit ja saat parhaan hyödyn ostoksestasi.

Katso kaikki tuotemerkkiä koskevat tiedot osoitteesta: www.brandt.com

Tärkeää: lue tämä käyttöopas huolellisesti läpi perehtyäksesi laitteen käyttöön ennen kuin käynnistät pakastimen.

TURVALLISUUS

 Tämä laite on eurooppalaisten määräysten mukainen.



TURVALLISUUSOHJEET

Oman turvallisuutesi ja laitteen oikean käytön vuoksi on nämä ohjeet (mukaan lukien varoitukset sekä hyödylliset neuvot ja vinkit) luettava huolellisesti ennen laitteen asennusta ja käyttöä. Laitteelle aiheutuvien vaurioiden ja tarpeettomien henkilövahinkojen välttämiseksi on tärkeää, että laitetta käyttävät henkilöt ymmärtävät täysin sen toiminnan ja turvallisuusohjeet. Säilytä nämä ohjeet aina laitteen lähetyksillä, jotta ne voidaan ottaa mukaan, jos laite myydään tai se siirretään muualle. Näin jääkaappi toimii jatkossakin parhaalla mahdollisella tavalla ja loukkaantumisvaaralta vältytään. Valmistaja ei ole vastuussa laitteen virheellisestä käytöstä.

YLEINEN TURVALLISUUS JA VAROITUKSET

Tämä laite on tarkoitettu vain yksityiseen kotitalouskäyttöön. Sitä saa käyttää vain katetussa, suljetussa ja lämmitetyssä tilassa, kuten keittiössä tai muissa tiloissa, jotka täyttävät nämä ehdot. Laitteen käyttö ammattilaisiloissa, kuten toimiston tai työpajan taukokuoneissa, leirintäalueen rakennuksissa, hotellissa tai vastaavissa ei ole valmistajan määrittelemän käytön mukaista.



VAROITUS!

Pidä laite etäällä syttymislähteistä asennuksen, huollon ja käytön aikana. Marginaalissa esitetty ja laitteen takaosassa oleva symboli tarkoittaa, että alueella on helposti syttyviä materiaaleja.

Tässä laitteessa käytetyt kylmäaineet ja eristeet sisältävät helposti syttyviä kaasuja.

Laitteen kuljetuksen, asennuksen ja huollon aikana on varmistettava, että mikään jäähdytyspiirin komponenteista ei vaurioidu. Jos jäähdytyspiiri vaurioituu:

- ✓ Vältä avotulta ja kaikkia syttymislähteitä.
- ✓ Tuuleta huone, johon laite on asennettu.



Turvallisuus asennettaessa

Laitteesi on asennettava ja tarvittaessa kiinnitettävä, ja sitä on käytettävä tämän oppaan ohjeiden mukaisesti, jotta vältytään virheellisen asennuksen aiheuttamilta vaaratilanteilta.

- Pidä tuuletusaukot vapaina laitteen nurkissa ja kalustekaapissa, johon laite on asennettu.
- On vaarallista muokata tätä laitetta millään tavalla.
- Varmista, että virtajohto ei jää jumiin tai vaurioidu, kun asetat laitteen paikalleen.
- Virtajohtojen vaurioituminen voi aiheuttaa oikosulun ja/tai sähköiskun.
- Jos virtajohto vaurioituu, valmistajan tai sen valtuuttaman huoltopalvelun tai vastaavan pätevyyden omaavan ammattilaisen on vaihdettava johto vaaran välttämiseksi.
- Älä kytke muita pistokkeita tai aseta kannettavia virtalähteitä laitteen taakse.
- Malleissa, joissa on vesiautomaatti tai pakastinlokero, saa nämä liittää tai täyttää vain juomavesiliitännästä.



Lasten ja vajaakuntoisten käyttäjien turvallisuus

Laitetta voivat käyttää vähintään 8-vuotiaat lapset ja sellaiset henkilöt, joilla on fyysisiä, aistinvaraisia tai henkisiä vammoja ja joilla ei ole kokemusta tai tietoa vain, jos heitä valvotaan ja opastetaan oikein tai heitä on opastettu laitteen oikeaan ja turvalliseen käyttöön ja jos olemassa olevat riskit on ymmärretty täysin.

- Lapset eivät saa leikkiä laitteella.
- Lapset eivät saa puhdistaa ja huoltaa laitetta ilman valvontaa.
- 3–8-vuotiaat lapset voivat täyttää ja tyhjentää laitetta.
- Pidä kaikki pakkausmateriaalit poissa lasten ulottuvilta, koska ne voivat aiheuttaa tukehtumisvaaran.



Turvallinen käyttö

Varo vahingoittamasta jäädytyspiiriä.

- Älä käytä mitään mekaanisia välineitä tai muita keinoja sulatusprosessin nopeuttamiseksi, kuin mitä valmistaja on suositellut.
- Älä käytä sähkölaitteita ruuan säilytykseen tarkoitettun tilan sisällä, elleivät ne ole valmistajan suosittelemia.
- Älä säilytä pakastimessa räjähtäviä aineita, kuten suihkepulloja, joissa on syttyviä kaasuja ponneaineina.



Elintarviketurvallisuus

Ruuan pilaantumisen välttämiseksi on noudatettava seuraavia ohjeita:

- Pakastimen oven jättäminen auki pitkäksi aikaa voi nostaa kaapin lämpötilaa merkittävästi.
- Puhdista säännöllisesti kaikki pinnat, jotka voivat joutua kosketuksiin elintarvikkeiden kanssa sekä helposti ulottuvilla olevat sulatusvesijärjestelmät.
- Puhdista vesisäiliöt, jos niitä ei ole käytetty 48 tuntiin. Huuhtelee vesijohtoon liitetty vedenjakelujärjestelmä perusteellisesti, jos vettä ei ole juoksettu viiteen päivään.

- Säilytä raakaa lihaa ja kalaa laitteen tätä varten tarkoitetuissa osastoissa, jotta tuotteet eivät joudu kosketuksiin muiden elintarvikkeiden kanssa, eivätkä tiputa nesteitä muiden elintarvikkeiden päälle.
- Kahden tähden pakastelokerot sopivat jo pakastettujen elintarvikkeiden säilytykseen sekä jäätelön ja jääkuutioiden säilytykseen tai valmistukseen.
- Yhden, kahden tai kolmen tähden pakastelokerot eivät sovellu tuoreiden elintarvikkeiden pakastamiseen.
- Jos laite seisoo tyhjänä pidemmän aikaa, sammuta, sulata, puhdista ja pyyhi se ja jätä ovi auki, jotta laitteen sisään ei muodostu hometta.

HÄVITTÄIMEN



Tämä symboli tarkoittaa, että tätä tuotetta ei saa käsitellä kotitalousjätteenä.

Hävitä laite ainoastaan toimittamalla se hyväksytyyn keräyspisteeseen.

Laite sisältää suuren määrän uudelleen käytettävää materiaalia. Se on varustettu tällä merkillä, joka osoittaa, että käytetyt laitteet on hävitettävä toimittamalla ne hyväksytyihin keräyspisteisiin.

Ota yhteyttä kuntaan tai jälleenmyyjään saadaksesi tietoa siitä, missä lähelläsi olevat keräyspisteet sijaitsevat. Tällä tavoin valmistajan järjestämä laitteiden kierrätys tapahtuu parhaalla mahdollisella tavalla parhaissa mahdollisissa olosuhteissa ja EU:n sähkö- ja elektroniikkalaiteromua koskevan asetuksen mukaisesti.

Tämän laitteen pakkausmateriaalit ovat myös kierrätettäviä. Auta niiden kierrättämisessä ja suojele ympäristöä toimittamalla ne kunnallisille kierrätysasemille, jotka on perustettu tätä tarkoitusta varten.

Uusimman ympäristönsuojelua ja -kunnioitusta koskevan lainsäädännön mukaisesti laite ei sisällä CFC-kaasuja, vaan kylmäainetta nimeltään R600a. Laitteessa käytetyn kylmäaineen tarkka tyyppi on merkitty selvästi tyyppikilpeen, joka on laitteen kaappiosan sisällä olevan vasemman sivupaneelin alaosassa. R600a on saastuttamaton kaasu, joka ei ole haitallinen otsonikerrokselle ja joka ei käytännössä laisinkaan vaikuta kasvihuoneilmiöön.

Käytöstä poistetut laitteet tulee tehdä käyttökelttomaksi välittömästi.

Irrota virtajohto ja leikkaa se poikki mahdollisimman läheltä laitetta. Estä oven sulkemismekanismin toiminta tai – mikä vielä parempi – irrota ovi, jotta lapset tai lemmikkieläimet eivät jää leikkiessään laitteen sisään.

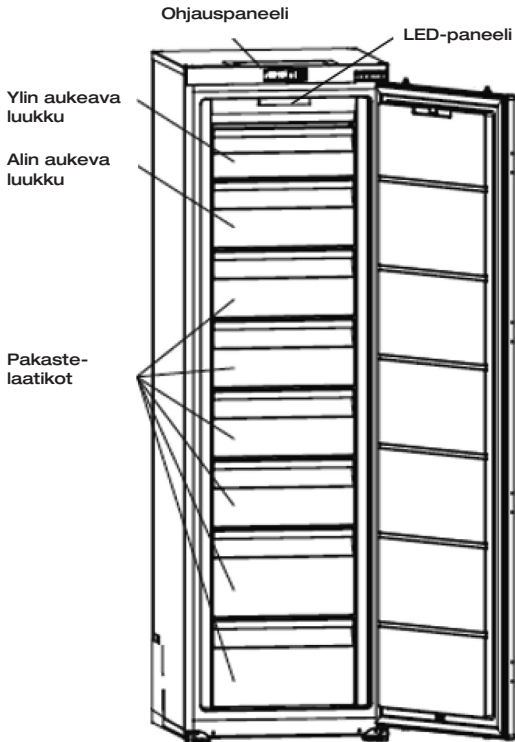
YMPÄRISTÖYSTÄVÄLLINEN SUUNNITTELU

Saadaksesi EU:n asetuksen 2019/2016 mukaiseen tuotetietokantaan tallennetut malliasi koskevat tiedot ja energiamerkintöihin liittyvät tiedot, voit muodostaa yhteyden asiaa koskevaan verkkosivustoon osoitteessa <https://eprel.ec.europa.eu/>.

Etsi laitteesi viite verkkosivustolta syöttämällä jääkaapin tyyppikilvessä ilmoitettu huoltoviite. Toinen tapa saada nämä tiedot on skannata jääkaapin energiamerkinnästä löytyvä QR-koodi.

Pakastimen sisätila ja esillepano

- Pakastin on suunniteltu ja testattu energiankulutuksen optimoimiseksi.
- Sisätilan suunniteltu järjestys näyttää parhaan ratkaisun ihanteellisen energiankulutuksen ja ruokatarvikkeiden optimaalisen säilytyksen toteuttamiseksi.



Piirros on vain ohjeellinen, katso lisätietoja laitteestasi.

Voit säilyttää ruokatarvikkeesi hyvänä ja optimoida energiankulutuksen vain noudattamalla tämän asennus- ja käyttöohjeen ohjeita.

Energiansäästötoimenpiteet

Voit vähentää laitteen virrankulutusta seuraavasti:

- Asenna laite sopivaan paikkaan (katso "Laitteen asennus").
- Pidä ovia auki mahdollisimman lyhyen ajan.
- Älä koskaan laita lämmintä ruokaa jääkaappiin tai pakastimeen, etenkin keittoja tai muita ruokia, joista tulee paljon höyryä.
- Tarkista, että laite toimii kunnolla ja varmista, ettei jäätä muodostu liikaa (sulata, kun jään paksuus on yli 5–6 mm). Puhdista kondensaattori säännöllisesti.
- Tarkista oven kumitiivisteet säännöllisesti ja varmista, että ovet sulkeutuvat kunnolla. Jos näin ei ole, ota yhteyttä huoltoon.
- Älä aseta lämpötilaa liian alhaiseksi.

Ruonan säilyttäminen


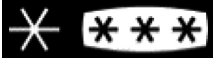
Ohessa joitakin neuvoja, joita sinun tulee noudattaa:

- Ylläpidä kylmäketjua ja valitse "Booster"-tila (mikäli mallissa on) vähintään 6 tuntia ennen, kuin tulet kotiin ostosten kanssa.
- Puhdista pakastinosa vähintään kerran kuukaudessa (katso "Puhdistus ja huolto").
- Säilytä kotona valmistettua ruokaa pakastimessa vasta sen jäähtymisen jälkeen.
- Varmista, että laitteen lämpötila on säädetty alla esitettyjen suosituslämpötilojen mukaisesti.

Eri tilojen lämpötilat ovat suositeltavia, jotta ruoka säilytetään parhaalla mahdollisella tavalla ja vältetään ruokahävikki.

Alue	Tila	Suosituslämpötila
Pakasteille tarkoitettu tila	0 tähteä (mallista riippuen)	0 °C
	1 tähti (mallista riippuen)	-6 °C
	2 tähteä (mallista riippuen)	-12 °C
	3 tähteä (mallista riippuen)	-18 °C
	4 tähteä, laatikot/hyllyt (mallista riippuen)	-18 °C

• Sijoita ruokatarvikkeet alla olevissa taulukoissa suositeltuihin paikkoihin.

Pakastetila	Logot	Ruokatyyppi
0 tähden tila		Sorbetin säilytykseen muutaman tunnin ajan ja jääpalojen valmistukseen. Tämä tila ei sovellu tuoreiden ruokatarvikkeiden pakastamiseen
1 tähden tila		Pakasteiden säilytykseen muutaman tunnin ajan ja jääpalojen valmistamiseen. Tämä tila ei sovellu tuoreiden ruokatarvikkeiden pakastamiseen.
2 tähden tila		Pakasteiden säilytykseen muutaman päivän ajan sekä jäätelön ja jääpalojen valmistukseen. Tämä tila ei sovellu tuoreiden ruokatarvikkeiden pakastamiseen.
3 tähden tila		Pakasteiden säilytykseen muutaman viikon/kuukauden ajan ja jääpalojen valmistukseen.
4 tähden pakaste-laatikot/-hyllyt		Ruokatarvikkeiden pakastamiseen ja säilytykseen: <ul style="list-style-type: none"> - Liha, kala (alin laatikko/hylly) - Vihannekset, ranskalaiset perunat (keskilaatikko/hylly) - Jäätelö, hedelmät, valmisateriat (ylin laatikko/hylly)

ASENNUS

Toimenpiteet ennen asennusta

Ennen kuin asennat laitteen ja kytket sen verkkovirtaan, pese laitteen sisäpuoli ja kaikki lisävarusteet haalealla vedellä ja neutraalilla tiskiaineella poistaaksesi uudelle tuotteelle tyypillisen hajun kokonaan. Kuivaa huolellisesti sen jälkeen.

- Älä koskaan käytä pesuaineita tai hankaavia puhdistusaineita, jotka vaurioittavat sisäpuolen pinnoitetta.

Kun laitetta käytetään ensimmäistä kertaa tauon jälkeen, on se kytkettävä päälle korkeimmalla asetuksella kahdeksi tunniksi ennen ruoan laittamista sisälle.

Sijoittaminen



Varoitus! Älä koskaan altista laitetta avotulelle.

Asenna laite kuivaan ja hyvin ilmastoituun paikkaan.

- Laite tulee sijoittaa etäälle lämmönlähteistä, kuten lämpöpattereista, kuumavesisäiliöistä, auringonpaisteesta jne.
- Laite on suunniteltu toimimaan optimaalisesti tietyssä ympäristön lämpötilassa. Tämä ilmaistaan siten, että se on suunniteltu tiettyyn "ilmastoluokkaan". Ilmastoluokka on ilmoitettu selkeästi tyyppikilvessä. Laitteen sisälämpötila ei välttämättä pysy riittävän alhaisena, jos laite sijoitetaan lämpötilaan, jotka ovat sen "ilmastoluokan" lämpötilarajojen ulkopuolella, mihin kaappi on suunniteltu. Varmista, että valittu sijainti noudattaa näitä lämpötilarojoja:

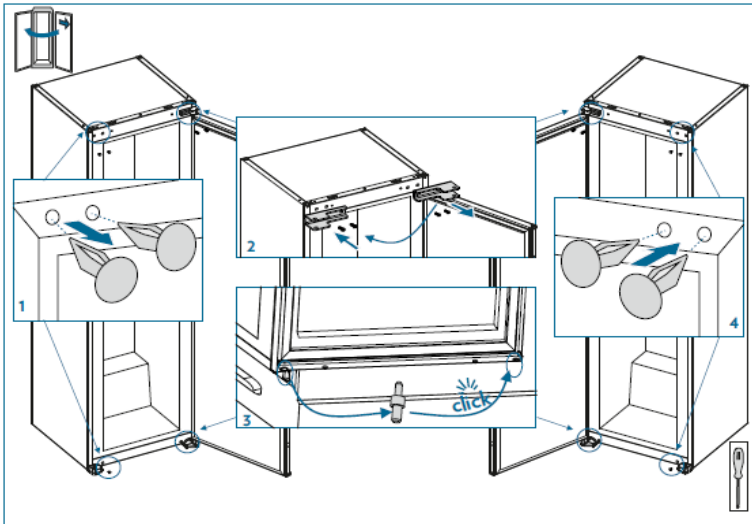
Luokka	Ympäristön lämpötila
SN	Tämä kylmälaite on suunniteltu käytettäväksi ympäristölämpötilassa, joka on välillä 10–32°C
SN-ST	Tämä kylmälaite on suunniteltu käytettäväksi ympäristölämpötilassa, joka on välillä 10–38°C
SN-T	Tämä kylmälaite on suunniteltu käytettäväksi ympäristölämpötilassa, joka on välillä 10–43°C
N	Tämä kylmälaite on suunniteltu käytettäväksi ympäristölämpötilassa, joka on välillä 16–32°C
ST	Tämä kylmälaite on suunniteltu käytettäväksi ympäristölämpötilassa, joka on välillä 16–38°C
T	Tämä kylmälaite on suunniteltu käytettäväksi ympäristölämpötilassa, joka on välillä 16–43°C

- Edellä mainitun perusteella tulee välttää laitteen sijoittamista parvekkeelle, kuistille, terassille, autotalliin jne. Erittäin korkeat lämpötilat kesällä ja erittäin alaiset lämpötilat talvella voivat estää laitetta toimimasta kunnolla ja siten säilyttämästä ruokatarvikkeita asianmukaisesti.
- Laite asetetaan seisomaan vaakasuoraan säätämällä yhtä tai useampaa säädettävää jalkaa, jotka sijaitsevat laitteen alla.
- Jos laite on varustettu pyörillä, muista, että niitä tulee käyttää vain vähäiseen liikuttamiseen. Älä käytä pyöriä laitteen siirtämiseen pitkiä matkoja.

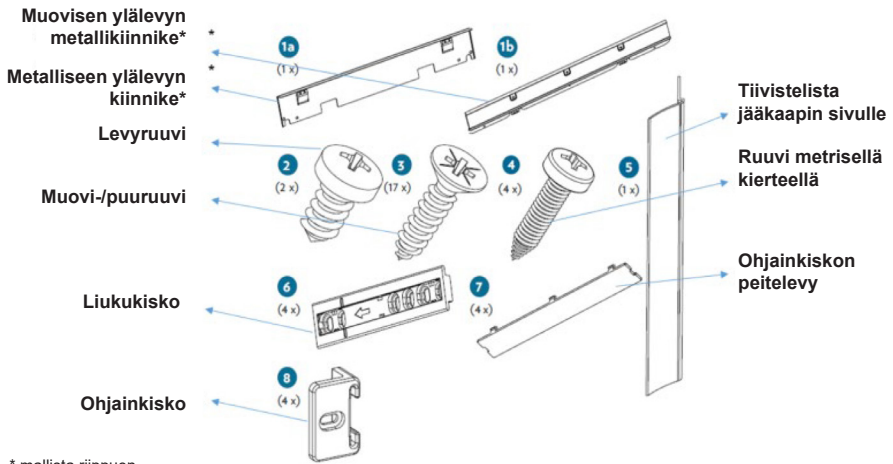
Oven kätsyyden vaihtaminen

- Varmista, että laite on tyhjä ja irrotettu pistorasiasta.
- Oven irrottamiseksi laitetta on kallistettava taaksepäin. Laite on tuettava kiinteää esinettä vasten, jotta se ei kaadu ovea käännettäessä.
- Kaikki irrotetut osat on säilytettävä, jotta ovi voidaan asentaa jälleen takaisin.
- Älä aseta laitetta makaamaan selälleen, sillä se voi vahingoittaa jäähdytysjärjestelmää.
- On parasta, että kaksi henkilöä käsittelee laitetta, kun sitä kootaan.

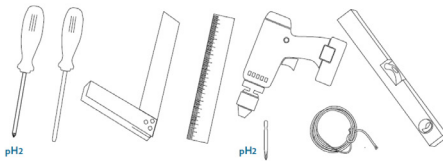
Katso alla oleva piirros:



ASENNUS

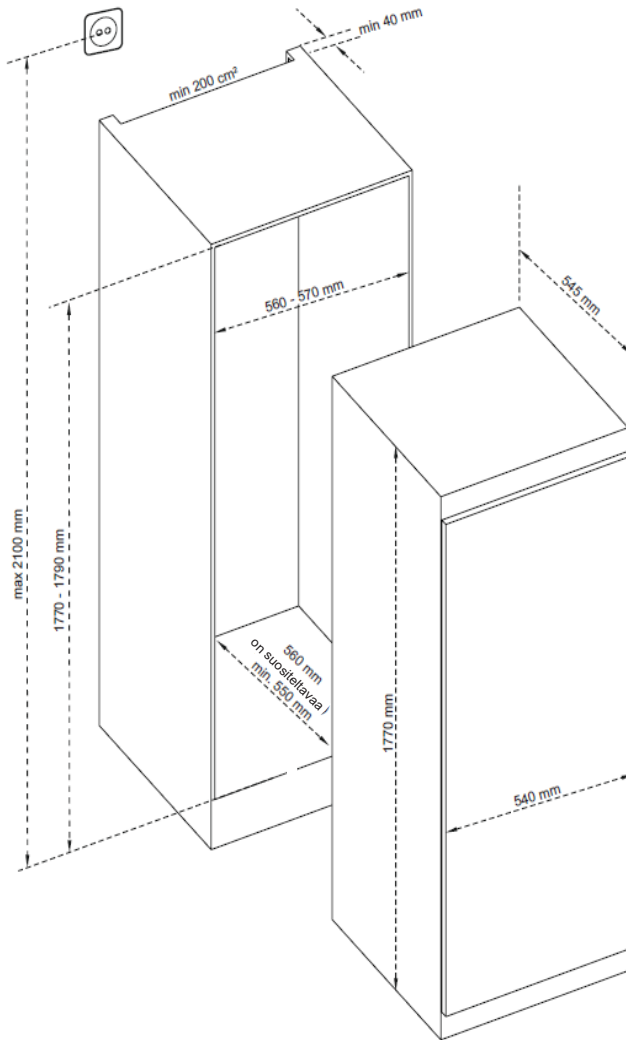


Tarvittavat työkalut

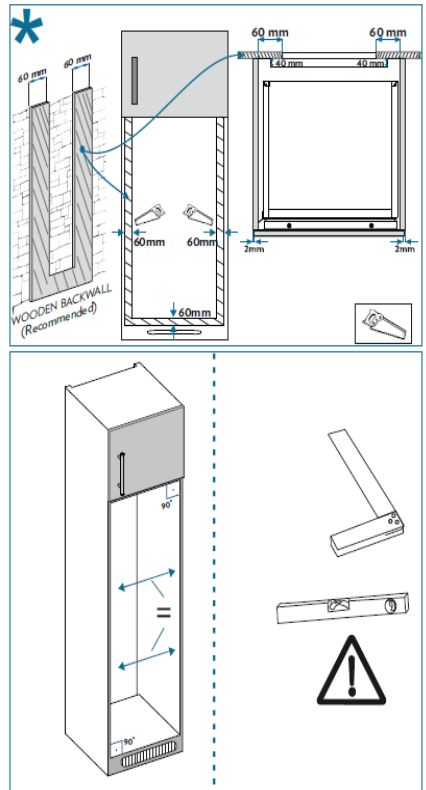
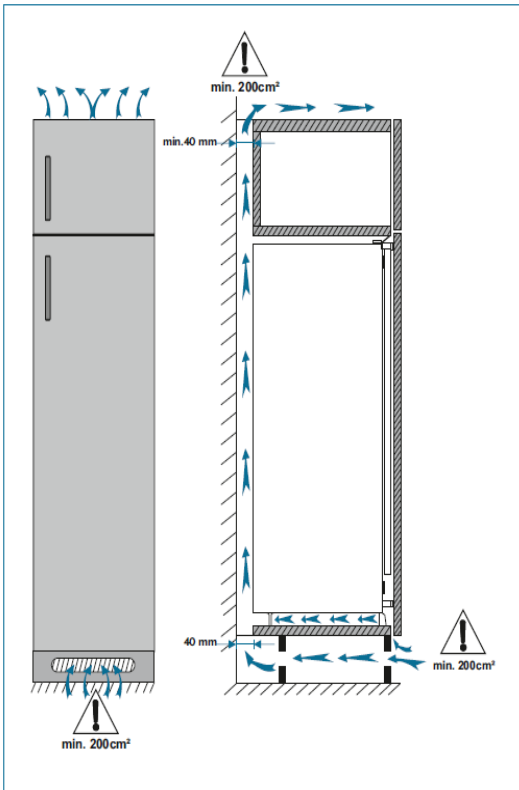


Asennusohjeet

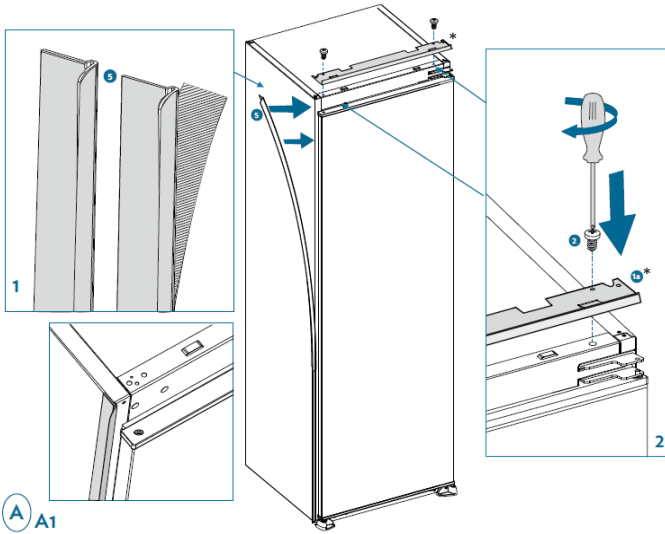
*1770-1778 metalliselle ylälevylle



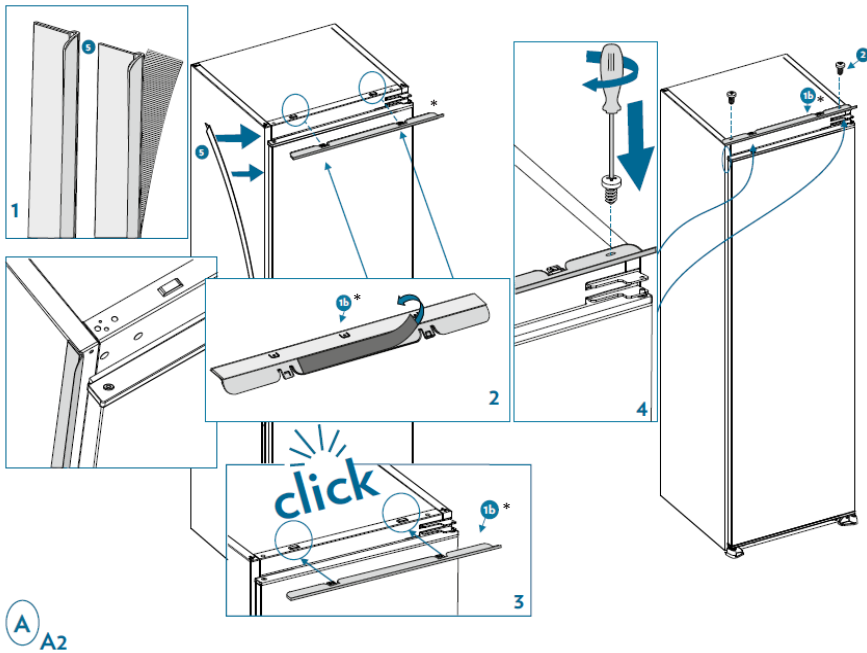
1. Varmista, että kaapissa on riittävä tuuletus laitteelle.



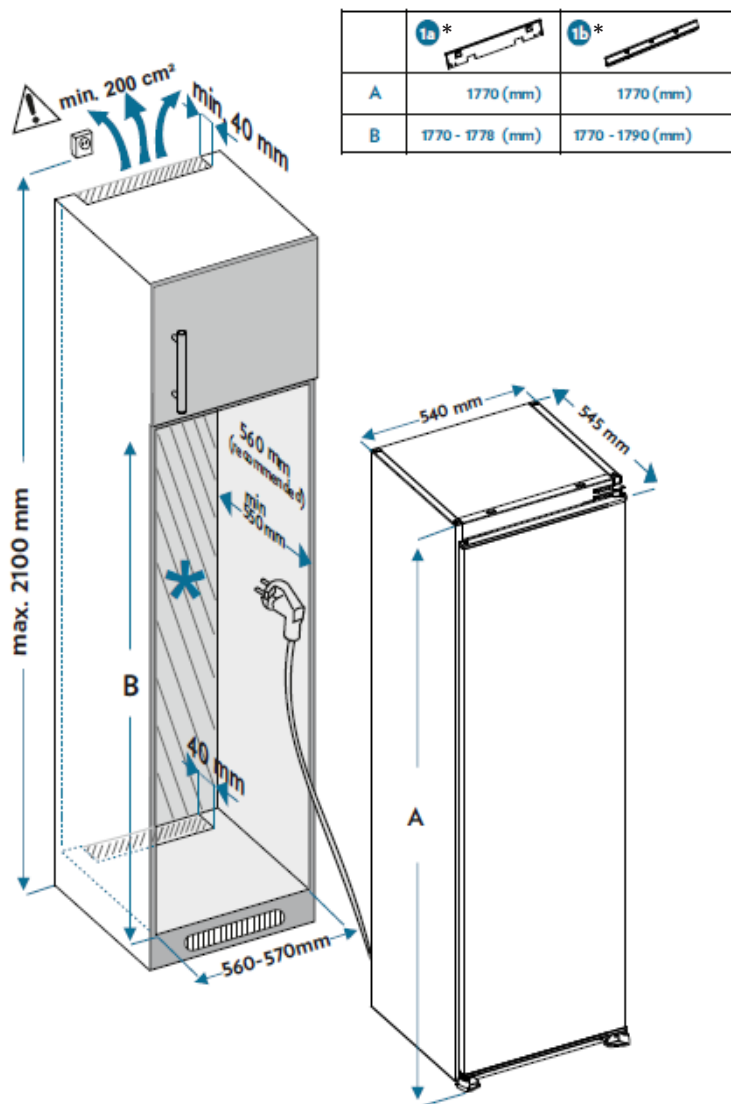
2. Asenna tiivistelista sille puolelle, josta ovi avautuu peittääkseen laitteen ja puukaapin väliin jäävän raon. Kiinnitä kiinnike laitteen ylälevyyyn.



* mallista riippuen

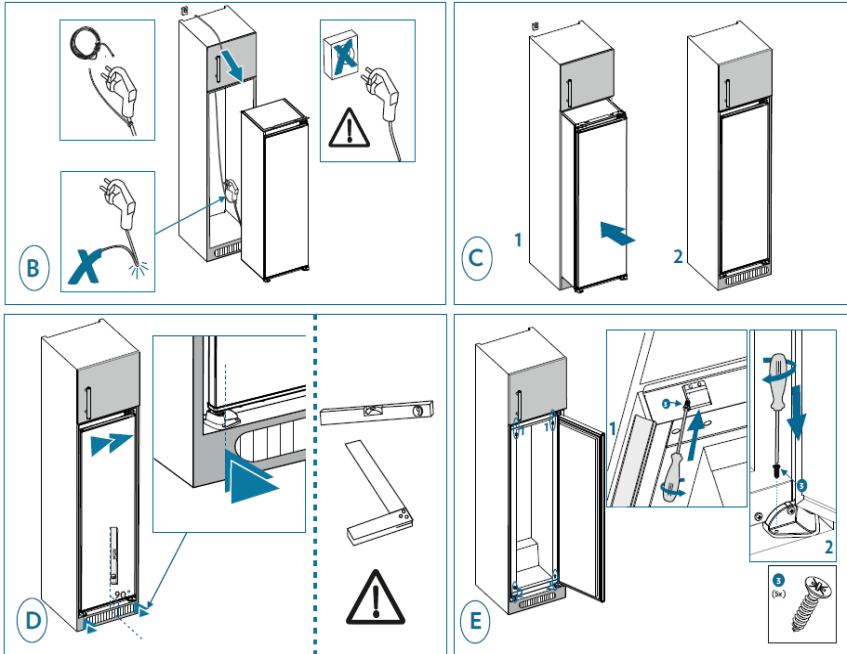


3. Työnnä laite hitaasti ja varovasti kaappiin. Varmista, että se puoli, josta ovi avautuu, on mahdollisimman lähellä kaapin seinää.

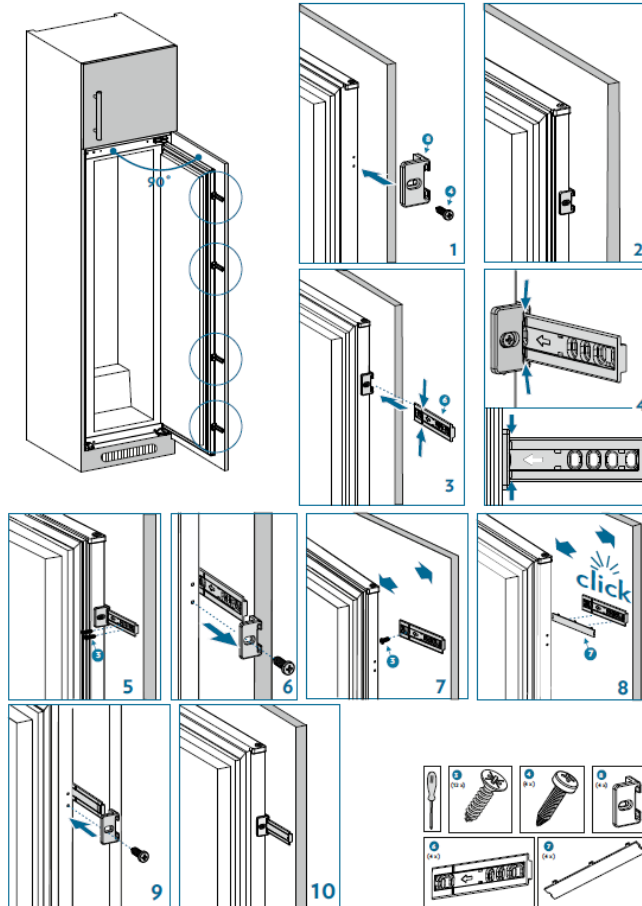


* mallista riippuen

4. Älä kytkä laitetta verkkovirtaan. Kiinnitä ylälevy ja jalat kaappiin.



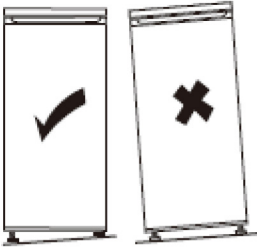
5. Ruuvaa kiinnike laitteessa oleviin reikiin. Aseta liukukisko kiinnikkeeseen ja ruuvaa se kiinni oveen. Ruuvaa kiinnike auki, jotta voit ruuvata liukukiskon viimeisen ruuvin kiinni oveen. Kiinnitä sitten liukukiskon lista kiinni kiskoon.



Laitteen asentaminen vaakasuoraan

Valitse paikka, missä laite voidaan asettaa tasaiselle alustalle.

Jos laite ei seiso vaakasuorassa, ovet eivät ole oikeassa kulmassa, eikä niiden tiivistä sulkeutumista voida taata.



Sähköliitäntä



Varoitus! Laite on voitava irrottaa sähköverkosta, joten pistokkeen tulee olla helposti saatavilla asennuksen jälkeen.

Sähköliitäntöjen on oltava voimassa olevien standardien mukaiset ja kestettävä tyyppikilvessä ilmoitetut enimmäisampeerit ja -taajuudet.

- Virtapistokkeen on oltava helposti saatavilla ja poissa lasten ulottuvilta.
- Turvallisuutesi vuoksi tämän laitteen on oltava maadoitettu. Jos virtapistoke ei ole maadoitettu, ota yhteyttä valtuutettuun sähköasentajaan, joka voi kytkeä laitteen soveltuvien määräysten mukaisesti.
- Älä käytä jatkojohtoja, sovittimia tai useita pistokkeita.
- Älä sijoita muita pistokkeita tai kannettavia virtalähteitä laitteen taakse.

Valmistaja irtisanoutuu kaikesta vastuusta, jos yllä olevia turvatoimenpiteitä ei noudateta. Jos olet epävarma, ota yhteyttä jälleenmyyjään.

Asentaminen

”COLD AREA” -ilmaisin



Löydät tämän ilmaisimen pakastimestasi

Se osoittaa pakastimen kylmimmän alueen, jossa lämpötila on +4°C tai sen alle.

Tämän vyöhykkeen lämpötilamittarin avulla voit tarkistaa jääkaapin asetukset.



Säädä termostaattia



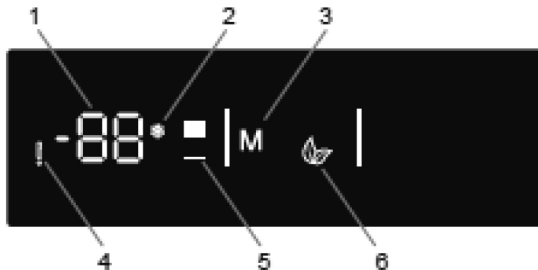
Lämpötila on oikea

Varoitus!

Jos laitteen ovi jätetään auki liian pitkäksi aikaa, lämpötila pakastimen sisällä nousee. Tarkista lämpötilamittari 30 sekunnin kuluessa oven avaamisesta varmistaaksesi, että lukema on oikea.

Lämpötilan asettaminen

Ohjauspaneeli



Painikkeet

3 - Paina 3 valitaksesi Eco-tilan

5 - Paina 5 asettaaksesi pakastimen lämpötilan: -16, -18, -20, -22, -24 °C ja aktivoidaksesi Super freeze -tilan.

Symbolit

- 1 - Näyttää pakastimen lämpötilan
- 2 - Super freeze -tilan symboli
- 4 - Hälytysymboli: syttyy, kun jossakin komponentissa, kuten sulatuslämmössä tai kompressorissa, on vika tai jos anturi ei ole enää kytketty.
- 6 - Eco-tilan symboli

Asetukset

- Valitse haluamasi asetus painamalla tilapainiketta (nro 3 ohjauspaneelin piirroksessa).
- Paina pakastinpainiketta (nro 5 ohjauspaneelin piirroksessa) vaihtaaksesi lämpötila-asetusta. Pakastimen lämpötila on asetettu automaattisesti -18 °C:een.

Super freeze -tila

Tämän asetuksen avulla on mahdollista pakastaa vastavalmistettua ruokaa nopeammin. Se on hyödyllinen myös silloin, kun pakastimeen laitetaan suuri määrä ruokaa samanaikaisesti, esim. tuoreen tai pakastetun ruoan ostamisen jälkeen. Asetus on aktivoitava 24 tuntia ennen ruokatarvikkeiden laittamista pakastimeen tai, jos näin ei tehdä, vähintään 4 tuntia ennen. 54 tunnin kuluttua laite palaa automaattisesti edelliseen asetukseen.

- Selaa eri lämpötiloja alaspäin, kunnes näkyviin tulee haluamasi Super freeze -asetuksen lämpötila.
- Aktivoi tila pitämällä painettuna jäädytyspainiketta (nro 5 ohjauspaneelin piirroksessa), kun näytössä näkyvä lämpötila vilkkuu. Kuulet äänisignaalin, kun asetus aktivoidaan.
- Paina painiketta, kunnes palaat siihen lämpötilaan, jonka olet asettanut Super freeze -tilaan. Lämpötilan viereen ilmestyy Super freeze -symboli (nro 2 ohjauspaneelin piirroksessa) ja asetus on aktivoitu.

Tässä asetuksessa:

- Eco-tilaa ei voi valita.
- Asetus voidaan poistaa käytöstä manuaalisesti, mutta se on pidettävä aktiivisena vähintään 24 tuntia. Voit poistaa Super freeze -tilan käytöstä painamalla pakastinpainiketta uudelleen ja pitämällä sitä painettuna. Kun asetus poistetaan käytöstä, aiemmin valitut asetukset jatkuvat.

Eco-tila

Kun laitetta käytetään harvemmin tai olet poissa kotoa esimerkiksi lomalla, Eco-ohjelma tarjoaa ihanteellisen lämpötilan ja säästää samalla sähköä.



- Paina tilapainiketta (nro 3 ohjauspaneelin piirroksessa), kunnes Eco-symboli tulee näkyviin. Kuulet äänimerkin ja asetus aktivoituu.
- Lämpötilan merkkivalo (nro 1) näyttää "E".
- Eco-symboli ja E palavat, kunnes asetus päättyy. Tässä asetuksessa on mahdollista tehdä seuraavaa:
- Lämpötila voidaan asettaa.
- Super Cool -tila voidaan valita, mutta Eco-tila peruuntuu automaattisesti.
- Voit poistaa asetuksen käytöstä painamalla tilapainiketta. Kun Eco-tila poistetaan käytöstä, valitut asetukset jatkuvat.

Näytönsäästötila

Tämä vaihtoehto säästää energiaa sammuttamalla kaikki ohjauspaneelin valot, kun paneeli ei ole aktiivinen. Näytönsäästötila aktivoituu automaattisesti 30 sekunnin kuluttua.

- Jos painat jotakin painiketta ohjauspaneelin ollessa sammutettuna, nykyiset asetukset tulevat uudelleen näytölle ja voit tehdä haluamiasi muutoksia.
- Jos et peruuta näytönsäästötilaa tai paina jotakin painiketta 30 sekuntiin, ohjauspaneeli pysyy pois päältä.

Näytönsäästötilan poistaminen käytöstä

- Paina jotakin painiketta aktivoiaksesi näppäimet ja pidä sitten tilapainiketta (nro 3 ohjauspaneelin piirroksessa) painettuna 3 sekunnin ajan.
- Voit aktivoida näytönsäästötilan uudelleen painamalla tilapainiketta (nro 3 ohjauspaneelin piirroksessa) ja pitämällä sitä painettuna 3 sekunnin ajan.

Avoimen oven hälytys

- Hälytys kuuluu, kun ovi jätetään auki pitkäksi aikaa. Hälytys loppuu, kun ovi suljetaan.

Päivittäinen käyttö

Pakastimesi on varustettu hyllyillä, ovihyllyillä ja eri symboleilla varustetuilla laatikoilla, jotka auttavat sinua säilyttämään ruoka tarvikkeet oikeissa paikoissa.

Hyviä neuvoja

Tämä pakastin on kodinkone, joka soveltuu ruokatarvikkeiden, kuten hedelmien, vihannesten, lihan jne. pakastamiseen.

- Älä käytä pakastinta erikoislaitteena sellaisten tuotteiden, kuten lääkkeiden jne. säilytykseen, jotka vaativat säilytystä tiukoissa lämpötilarajoissa.
- Suosittelemme, että ruokatarvikkeet laitetaan tiiviisti suljettuihin astioihin ennen pakastimeen laittamista.
- Älä koskaan aseta ruokaa suoraan ilman ulostuloaukon viereen, sillä se voi estää ilmavirran kierron ja jäädyttää ruoan.
- Älä koskaan laita pakastimeen haihtuvia, syttyviä tai räjähdysherkkiä nesteitä, kuten liuottimia, alkoholia, asetonia tai bensiniä. Ne aiheuttavat räjähdysvaaran.
- Älä koskaan jätä ovea auki pidemmäksi aikaa kuin on tarpeellista.

Jääpalat

Tässä laitteessa on tilaa yhdelle tai useammalle jääpala-astialle jääpalojen valmistusta varten.

Neuvoja pakastamiseen

Seuraavassa on muutamia tärkeitä vinkkejä, joiden avulla voit optimoida pakastusprosessia:

- Päivässä pakastettavan ruoan enimmäismäärä löytyy tyyppikilvestä.
- Pakastusprosessi kestää 24 tuntia. Älä laita pakastimeen lisää ruokaa tänä aikana.
- Pakasta vain laadukkaita, tuoreita ja asianmukaisesti puhdistettuja elintarvikkeita.
- Jaa ruoka pieniin annoksiin, jotta se pakastuu nopeasti ja jotta vain tarvittava määrä voidaan sulattaa jälkepäin.
- Kääri ruoka alumiinifolioon tai polyeteenikelmuun, jotka ovat ilmatiiviitä materiaaleja.
- Älä anna tuoreen ruoan joutua kosketuksiin jo pakastetun ruoan kanssa, jotta pakastetun ruoan lämpötila ei nouse.
- Pakastetut tuotteet voivat aiheuttaa iholle paleltumia, jos ne nautitaan välittömästi pakastimesta ottamisen jälkeen.
- Suosittelemme kaikkien pakasteiden merkitsemistä ja päiväämistä.
- Jos haluat saada jääpaloja nopeammin, suosittelemme, että jääpalalokerot asetetaan ylimpään laatikkoon.

Ruoan sulattaminen

Pakasteteet voidaan sulattaa ennen syömistä jääkaapissa tai huoneenlämmössä, riippuen siitä, kuinka paljon aikaa on käytettävissä. Joitakin ruokatarvikkeita voidaan myös kypsentää suoraan, jos ne otetaan pakastimesta jäisinä. Tällöin kypsennys kestää kauemmin.

Varoitus! Älä laita sulatettuja ruokatarvikkeita takaisin pakastimeen. Laita ne jääkaappiin ja syö lyhyen ajan sisällä.

Sulatetun tuotteen uudelleen pakastaminen edistää bakteerien leviämistä. Tämä voi olla terveydelle vaarallista, jos leviävät bakteerit ovat patogeenisiä, sillä ne voivat aiheuttaa vakavampia tai lievempiä ruokamyrkytyksiä riippuen bakteerityypistä. Jos olet epävarma, valmista kyseinen ruoka.

Vinkkejä pakasteiden säilytykseen

- Varmista, että pakasteita on säilytetty asianmukaisesti myymälässä.
- Varmista, että pakasteet kuljetetaan nopeasti myymälästä pakastimeen.
- Älä avaa ovea liian usein ja vältä jättämästä ovea auki pidemmäksi aikaa kuin on tarpeellista.
- Sulatettu ruoka pilaantuu nopeasti, eikä sitä saa koskaan pakastaa uudelleen.
- Noudata ruokatarvikkepakkauksessa ilmoitettuja säilytysaikoja.

PUHDISTUS JA HUOLTO



Varoitus! Irrota laite aina virtalähteestä ennen huoltotoimenpiteitä. Älä koskaan vedä virtajohdosta, vaan ainoastaan itse pistokkeesta.

Puhdistus

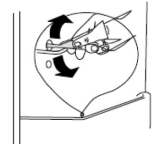
Hygieniasyistä laite on puhdistettava säännöllisesti (laitteen seinät sekä lisävarusteet sisä- ja ulkopuolella).

Tärkeää! Eteeriset öljyt ja orgaaniset liuottimet kuten sitruunamehu, butyylihapo tai etikkahappo voivat vahingoittaa muoviosia.

- Älä anna näiden aineiden joutua kosketuksiin laitteen osien kanssa.
- Älä käytä hankaavia puhdistusaineita.
- Ota ruokatarvikkeet pois jääkaapista. Säilytä niitä viileässä paikassa ja varmista, että ne on peitetty hyvin.
- Puhdista laite ja sen sisällä olevat lisävarusteet liinalla ja haalealla vedellä, johon on lisätty laimennettua etikkaa tai ruokasoodaliuosta. Älä pese osia astianpesukoneessa.
- Huuhtelee pinnat puhdistuksen jälkeen puhtaalla vedellä ja pyyhi kuivaksi.
- Kun kaikki osat ovat kuivia, kytke laitteeseen virta.
- Varmista, ettei lamppukoteloihin tai muihin sähköosiin pääse vettä.
- Puhdista kondensaattori harjalla vähintään kaksi kertaa vuodessa. Se auttaa sinua alentamaan energiakustannuksia ja lisäämään tehokkuutta.
- **Älä koskaan puhdista laitetta höyrypuhdistimella.**

Sulamisvesiaukon puhdistaminen

Jotta sulatusvesi ei valuisi laitteeseen, on laitteen takaosassa oleva aukko puhdistettava aika ajoin. Käytä tähän puhdistustyökälua oikealla olevan kuvan mukaisesti.



Lamppujen vaihtaminen

Tämä tuote sisältää energialuokan F valonlähteen.

Laitteen sisällä olevassa lampussa käytetään LED-polttimoa. Jos haluat vaihtaa polttimon, ota yhteyttä huoltoon tai valtuutettuun asentajaan.

Löydät kaikki tiedot, joita tarvitset ottaaksesi yhteyttä valtuutettuihin asentajiimme ja huoltoomme, kohdasta "YHTEYSTIEDOT JA TIEDOT".

VIANETSINTÄ

Varoitus! Jos havaitset häiriöitä, irrota laite verkkovirrasta. Vain pätevä sähköasentaja tai muu pätevä henkilö saa suorittaa vianetsinnän.

VIKATYYPPI			
E01	Anturin varoitus		Soita huoltoon saadaksesi apua mahdollisimman pian.
E02	Anturin varoitus		Soita huoltoon saadaksesi apua mahdollisimman pian.
E03	Anturin varoitus		Soita huoltoon saadaksesi apua mahdollisimman pian.
E06	Anturin varoitus		Soita huoltoon saadaksesi apua mahdollisimman pian.
E07	Anturin varoitus		Soita huoltoon saadaksesi apua mahdollisimman pian.
E08	Alhaisen jännitteen varoitus	Laitteen virransyöttö on pudonnut alle 170 V.	<ul style="list-style-type: none">- Tämä ei ole laitevika, vaan virhe auttaa estämään kompressorin vaurioitumisen.- Jännitettä on nostettava, jotta se palaa vaaditulle tasolle.- Jos tämä varoitus jatkuu, ota yhteyttä valtuutettuun asentajaan.
E09	Pakastin ei ole tarpeeksi kylmä	Voi esiintyä usein pitkän sähkökatkon jälkeen.	<ol style="list-style-type: none">1. Säädä pakastimen lämpötilaa kylmemmäksi tai aseta Super Freeze -tila. Tämän pitäisi poistaa virhekoodin, kun vaadittu lämpötila saavutetaan. Pidä ovet suljettuina, jotta oikean lämpötilan saavuttamiseen kuluva aika lyhenee.2. Poista tuotteet, jotka ovat sulaneet tämän vian aikana. Ne on syötävä lyhyen ajan kuluessa.3. Älä laita pakastelokeroon tuoreita elintarvikkeita ennen kuin oikea lämpötila on saavutettu tai jos vika jatkuu. <p>Jos tämä varoitus jatkuu, ota yhteyttä valtuutettuun asentajaan.</p>

- Laitteen normaalin toiminnan aikana voi kuulua joitakin ääniä (kompressorin käynnistyminen ja sammuminen, automaattinen sulatus, kylmäaineen kierto laitteen läpi jne.).
- Jos et löydä poikkeavuuden syytä, soita valtuutettuun huoltopalveluumme tai valtuutetulle ammattilaiselle.

TAKUU

Uudella laitteellasi on valmistus- ja materiaalivirheiden varalle 2 vuoden reklamaatio-oikeus, joka on voimassa dokumentoidusta ostopäivästä alkaen. Takuu kattaa materiaalit, työpalkat ja ajon. Kääntyessäsi huollon puoleen Sinun on ilmoitettava tuotteen nimi ja sarjanumero. Nämä tiedot ovat tyyppikilvessä. Kirjoita ne valmiiksi tähän käyttöoppaaseen, niin ne ovat käytettävissäsi. Tietojen avulla huoltoasentajan on helpompi löytää oikeat varaosat.

Takuu ei kata:

- Vikoja ja vahinkoja, joiden syynä ei ole tuotanto- tai materiaalivirhe
- Väärää tai virheellistä käyttöä – tähän kuuluu myös tuotteen puutteellinen puhdistus
- Laitteen palo- ja/tai vesi- ja kosteusvaurioita
- Korjauksia, jotka on tehnyt muu kuin ammattilainen
- Kuljetusvaurioita, kun tuotetta on kuljetettu ilman oikeaa pakkausta
- Jos on käytetty muita kuin alkuperäisiä varaosia
- Jos käyttöoppaan ohjeita ei ole noudatettu
- Jos asennusta ei ole tehty ohjeiden mukaan
- Jos tuotteen on asentanut tai korjannut ammattitaidoton henkilö
- Palaneita polttimeita

Kuljetusvauriot

Kuljetusvaurio, joka todetaan myyjän järjestämässä toimituksessa asiakkaalle, on yksinomaan asiakkaan ja myyjän välinen asia. Niissä tapauksissa, joissa asiakas on itse vastannut tuotteen kuljetuksesta, ei toimittaja ota mitään vastuuta mahdollisesta kuljetusvauriosta.

Kuljetusvauriosta on ilmoitettava välittömästi ja viimeistään 24 tunnin kuluessa siitä, kun tavara on toimitettu. Muussa tapauksessa asiakkaan vaatimukset hylätään.

Aiheeton huoltokäynti

Jos kutsutaan huoltoasentaja ja käy ilmi, että vian olisi voinut korjata itse esim. noudattamalla käyttöoppaan ohjeita tai vaihtamalla sähkökaapin sulakkeen, on asiakkaan itse maksettava huoltokäynti.

Osto yrityskäyttöön

Osto yrityskäyttöön on jokainen osto, jossa laitetta ei käytetä yksityisessä kotitaloudessa vaan yritystoimintaan tai sitä muistuttavaan tarkoitukseen (ravintola, kahvila, ruokala, jne.) tai vuokraukseen tai muuhun toimintaan, jossa käyttäjiä on useita. Mitään takuuta ei myönnetä yrityskäyttöön tehdyille ostoille, koska tämä laite on tarkoitettu yksinomaan tavalliseen kotitalouteen.

HUOLTO

Huoltotarpeesta ilmoitetaan:

- Piketa OyPL 420 / Rautatienkatu 1933101 / 33100 TampereFINLAND
- Puh. 03 233 3237 piketa@piketa.fi
- Myyjä tai loppukuluttaja voi olla yhteydessä Piketaan tähän numeroon.
- Valmistaja, malli, sarjanumero ja mahdollinen tuotenumero, ostopäiväys, jälleenmyyjä, virhekuvaus ja asiakkaan yhteystiedot tulee ilmoittaa.

Valmistaja/jakelija ei ole vastuussa tuote- ja/tai henkilövahingoista, jos turvallisuusohjeita ei noudateta. Takuu raukeaa, jos ohjeita ei noudateta.

