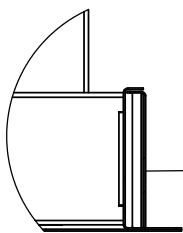
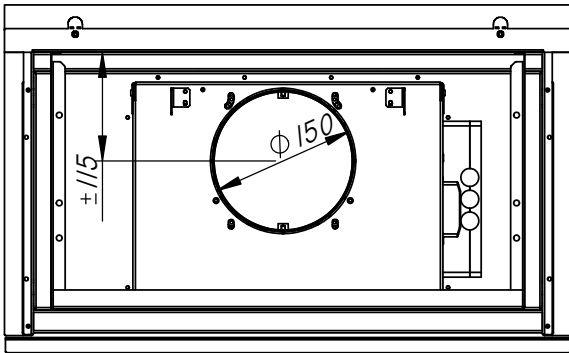
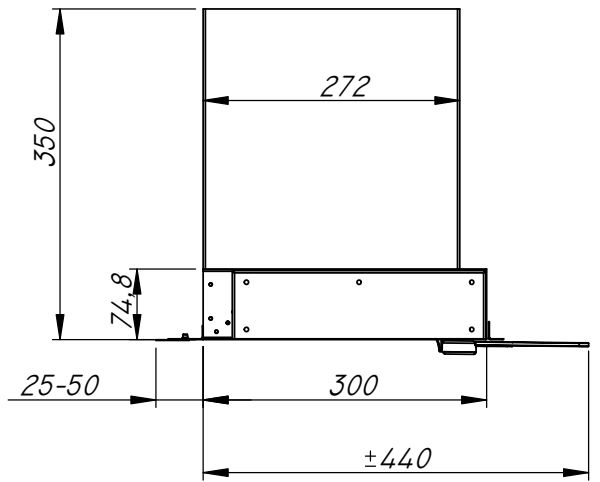
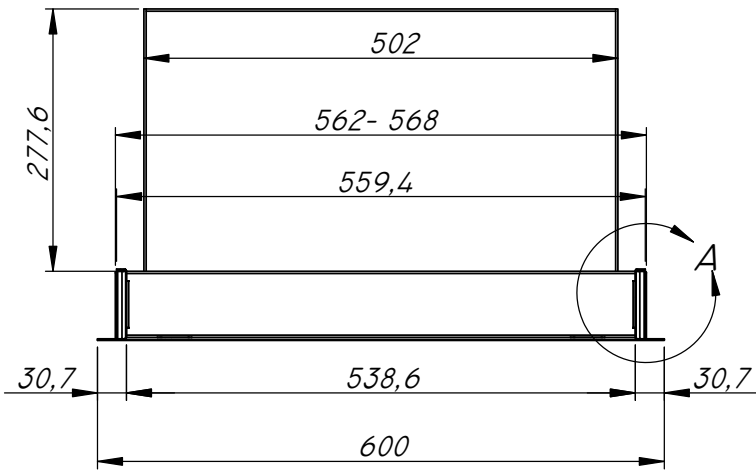
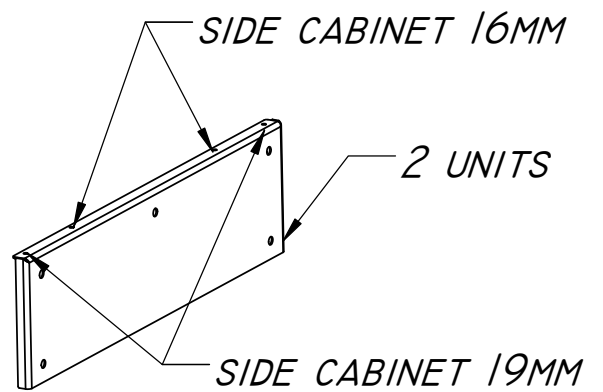


25-50



A (1 : 4)



witt